

ЗАКРЫТОЕ АКЦИОНЕРНОЕ ОБЩЕСТВО "АТЛАНТ"
МИНСКИЙ ЗАВОД ХОЛОДИЛЬНИКОВ

ХОЛОДИЛЬНИКИ - МОРОЗИЛЬНИКИ

ХМ-4018-XXX

КАТАЛОГ ДЕТАЛЕЙ И СБОРОЧНЫХ ЕДИНИЦ
МКАУ.697123.31 КДС

Содержание

1	Порядок пользования каталогом	3
2	Схема деления изделия на составные части	4
3	Иллюстрации и перечень сборочных единиц и деталей	5
4	Алфавитный указатель	15
	Приложение А Схемы электрические	18

1 Порядок пользования каталогом

«Каталог деталей и сборочных единиц» МКАУ.697123.31 ҚДС (далее - каталог) предназначен для составления заявок на запасные части, технического обслуживания и ремонта холодильников-морозильников ХМ-4015-XXX, ХМ-4016-XXX, ХМ-4017-XXX, ХМ-4018-XXX, ХМ-4019-XXX, ХМ-4020-XXX (далее - холодильников).

Холодильник разработан в двух исполнениях. В холодильнике исполнения -000 применяются двери из окрашенного металла, в холодильнике исполнения -001 – из металлопласта.

Каталог составлен по состоянию конструкторской документации на 2.10.2009 .

В каталоге принята сквозная нумерация рисунков и таблиц.

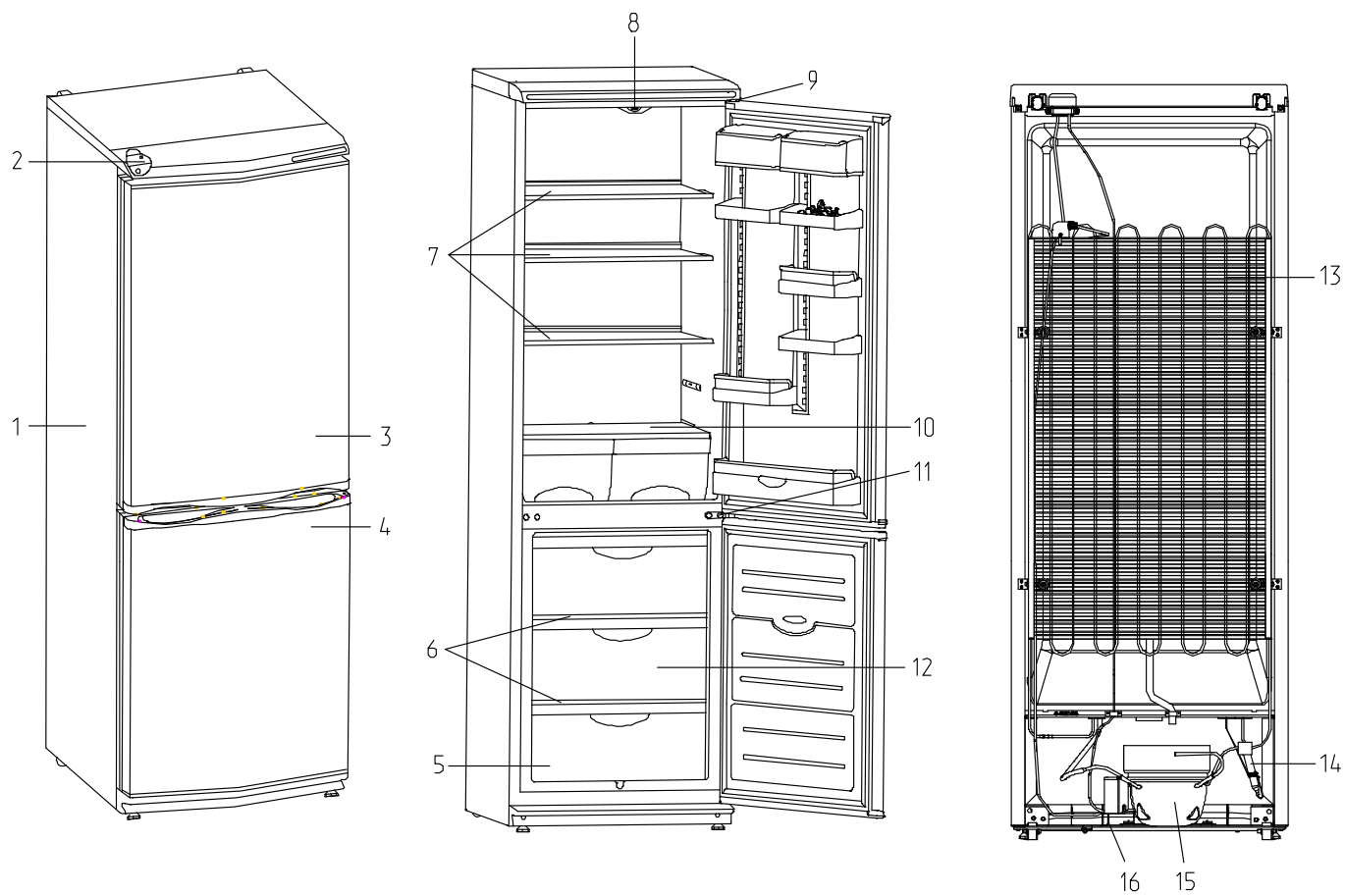
Схема деления изделия на составные части указана на рисунке 1. На рисунках 2-6 указаны сборочные единицы и детали, составляющие изделие, в аксонометрической проекции. Фигурными скобками на рисунках обозначены позиции деталей (сборочных единиц), входящих в сборочную единицу, номер позиции которой вынесен за скобку. В таблицах 1-5, следующих за рисунками, указаны: номер позиции, код, наименование детали, количество деталей в конкретной модели холодильника.

В таблице 6 в алфавитном порядке перечислены сборочные единицы, детали и стандартные изделия, указанные в таблицах 1-5.

В приложении А на рисунках А.1, А.2 приведены схемы электрические.

Примечание – На запасные части поставляются детали обозначенные знаком “ + ”.

2 Схема деления изделия на составные части



1 - шкаф, 2 - опора терморегулятора, 3 - дверь, 4 - дверь, 5 - корзина, 6 - испаритель, 7 - полка-стекло,
8 - патрон, 9 - кронштейн, 10 - полка-стекло, 11 - петля средняя, 12 - корзина, 13 - конденсатор,
14 - фильтр-осушитель, 15 - компрессор, 16 - провод заземления.

Рисунок 1 - Холодильник

3 Иллюстрации и перечень сборочных единиц и деталей

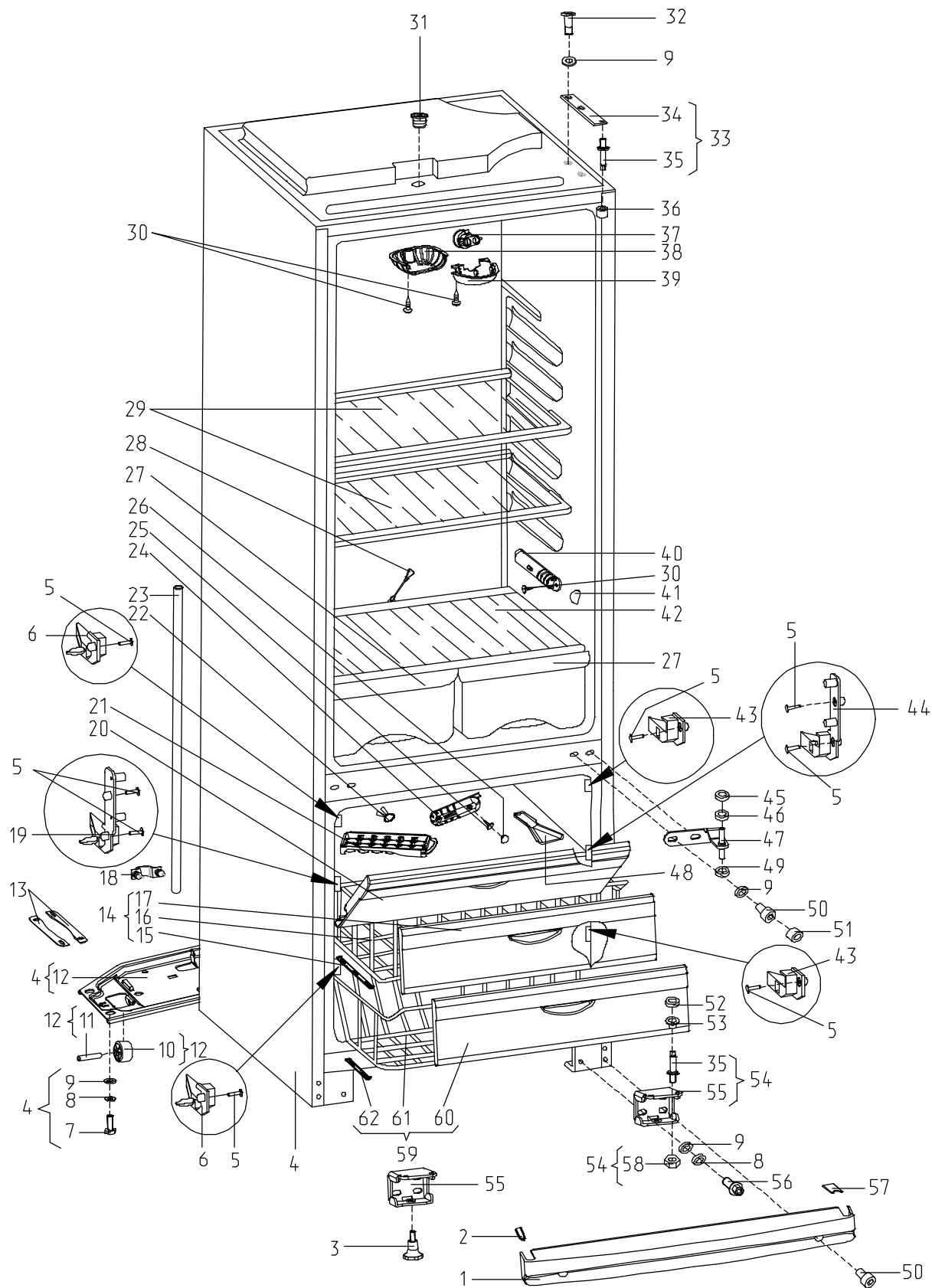


Рисунок 2 - Шкаф

Таблица 1 - Перечень сборочных единиц и деталей

Но- мер ри- сун- ка	Но- мер пози- ции	Код	Наименование	Коли- чес- тво	Примечание	З/ч
2	01	331600103900	ЩИТОК ДЕКОРАТИВНЫЙ	1		+
	02	301410107401	ШТОРКА	1		+
	03	341771103000	ОПОРА	2		+
	04	730144402004	ШКАФ	1		+
	05	222013303300	ВСТАВКА	6		+
	06	341410304601	КРОНШТЕЙН	1		+
	07	991281833002	БОЛТ М6-8gx16.58.0112 ГОСТ 7805-70	4		+
	08	991286836035	ШАЙБА 6.65Г.0112 ГОСТ 6402-70	8		+
	09	301410009302	ШАЙБА	10		+
	10	331331103700	КАТОК	2		+
	11	281411103500	ОСЬ	2		+
	12	301411102000	ОПОРА ЗАДНЯЯ	1		+
	13	281411102700	ПЛАСТИНА	2		+
	18	301130203200	ЗАЖИМ	1		+
	19	341410006201	КРОНШТЕЙН	1		+
	20	774142100100	ПАНЕЛЬ ПЕРЕДНЯЯ	1		+
	21	202500403200	ФОРМА ДЛЯ ЛЬДА	1		+
	22	301111500500	ВСТАВКА	2		+
	23	280050204315	ТРУБКА	1		+
	24	773522400400	КРОНШТЕЙН	1		+
	25	991284831642	ШУРУП 4x13 Гост 1145-80 ПОТАЙН. ГОЛОВКА	2		+
	26	301500101400	ПРОБКА	2		+
	27	301540401200	СОСУД	2		+
	28	301510206500	ЕРШ	1		+
	29	371320308000	ПОЛКА-СТЕКЛО	3		+
	30	301113000700	ВИНТ	4		+
	31	771154500700	ВТУЛКА	1		+
	32	991281833011	БОЛТ М6-8gx18.58.019	2		
	33	371320009100	КРОНШТЕЙН	1		+
	34	371323201200	КРОНШТЕЙН ПЕТЛИ ВЕРХНЕЙ	1		+
	35	371323202300	ОСЬ ПЕТЛИ	1		+
	36	301410107500	ВТУЛКА	1		+
	37	371327504001	ПАТРОН E14 К-001 4.8	1		+
	38	290797207200	ПЛАФОН	1		+
	39	290797208900	КРЫШКА	1		+
	40	773522400300	КОРПУС	1		+
	41	773553100100	ЗАГЛУШКА	2		+
	42	371320307100	ПОЛКА-СТЕКЛО	1		+
	43	341410304600	КРОНШТЕЙН	1		+
	44	341410006200	КРОНШТЕЙН	1		+
	45	261413202700	ШАЙБА ПЕТЛИ НИЖНЕЙ	4		+
	46	261413202400	ПРОКЛАДКА ПЕТЛИ НИЖНЕЙ	2		+
	47	301113203000	ПЕТЛЯ СРЕДНЯЯ	1		+
	48	301130105900	ЛОПАТКА	1		+
	49	281413201600	ВТУЛКА	2		+
	50	991284831453	ВИНТ М6-6gx16 7000-8464 /БАРАНОВИЧИ	4		+

Продолжение таблицы 1

Но- мер ри- сун- ка	Но- мер пози- ции	Код	Наименование	Коли- чес- тво	Примечание	З/ч
	51	301410000300	ЗАГЛУШКА	2		+
	52	351193202401	ПРОКЛАДКА ПЕТЛИ НИЖНЕЙ	1		+
	53	301410105700	ШАЙБА	1		+
	54	371323202000	ПЕТЛЯ НИЖНЯЯ	1		+
	55	371323202200	КРОНШТЕЙН ПЕТЛИ НИЖНЕЙ	2	Кол. в холодильнике	+
	56	301540104600	БОЛТ	4		+
	57	371320107801	ШТОРКА	1		+
	58	991283835020	ГАЙКА М6-7Н.5.0118 ГОСТ 5915-70	1		+
	59	769748300200	КОРЗИНА	1		
	60	774142100200	ПАНЕЛЬ ПЕРЕДНЯЯ	1		+
	61	341410406000	КОРЗИНА	1		+
	62	301130405501	ПОЛОЗОК	2		+

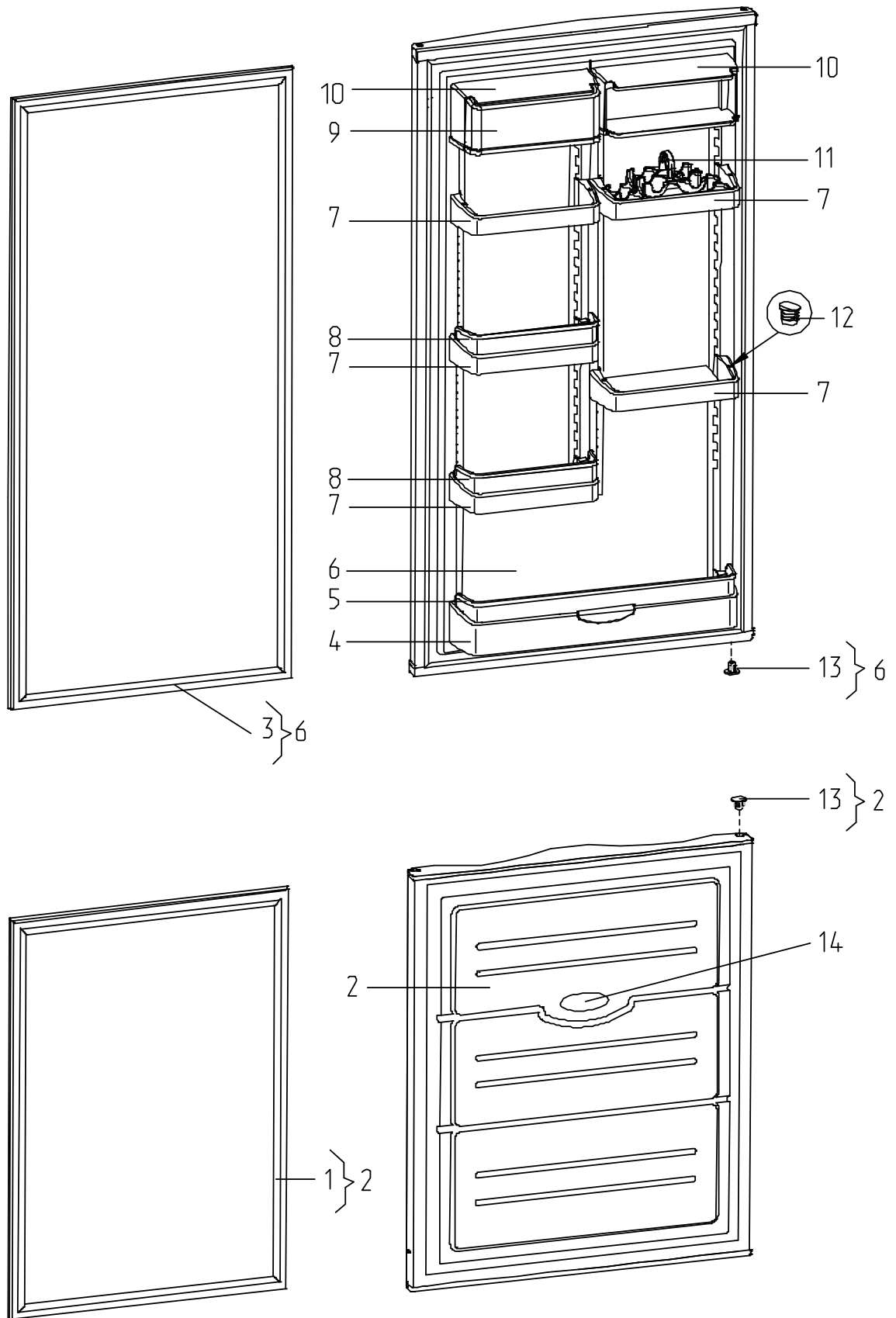


Рисунок 3 - Двери

Таблица 2 - Перечень сборочных единиц и деталей

Но- мер ри- сун- ка	Но- мер пози- ции	Код	Наименование	Коли- чес- тво	Примечание	З/ч
3	01	331603301001	УПЛОТНИТЕЛЬ	1		+
	02	730534101200	ДВЕРЬ	1	Окраска	+
	02	730534101201	ДВЕРЬ	1	Металлопласт	+
	03	331603301006	УПЛОТНИТЕЛЬ	1		+
	04	301543105800	БАРЬЕР	1		+
	05	301543105900	ОГРАНИЧИТЕЛЬ	1		+
	06	730534101120	ДВЕРЬ	1	Окраска	+
	06	730534101121	ДВЕРЬ	1	Металлопласт	+
	07	301543305900	БАРЬЕР-ПОЛКА	4		+
	08	301543106400	ОГРАНИЧИТЕЛЬ	2		+
	09	301543108300	КРЫШКА ЕМКОСТИ	2		+
	10	301543108200	ЕМКОСТЬ	2		+
	11	331603107200	ВКЛАДЫШ ДЛЯ ЯИЦ	2		+
	12	301543105600	ПРОБКА	4		+
13	301413205400	ПРОБКА	2		+	
14	908082500413	ЭМБЛЕМА 144-13	1		+	

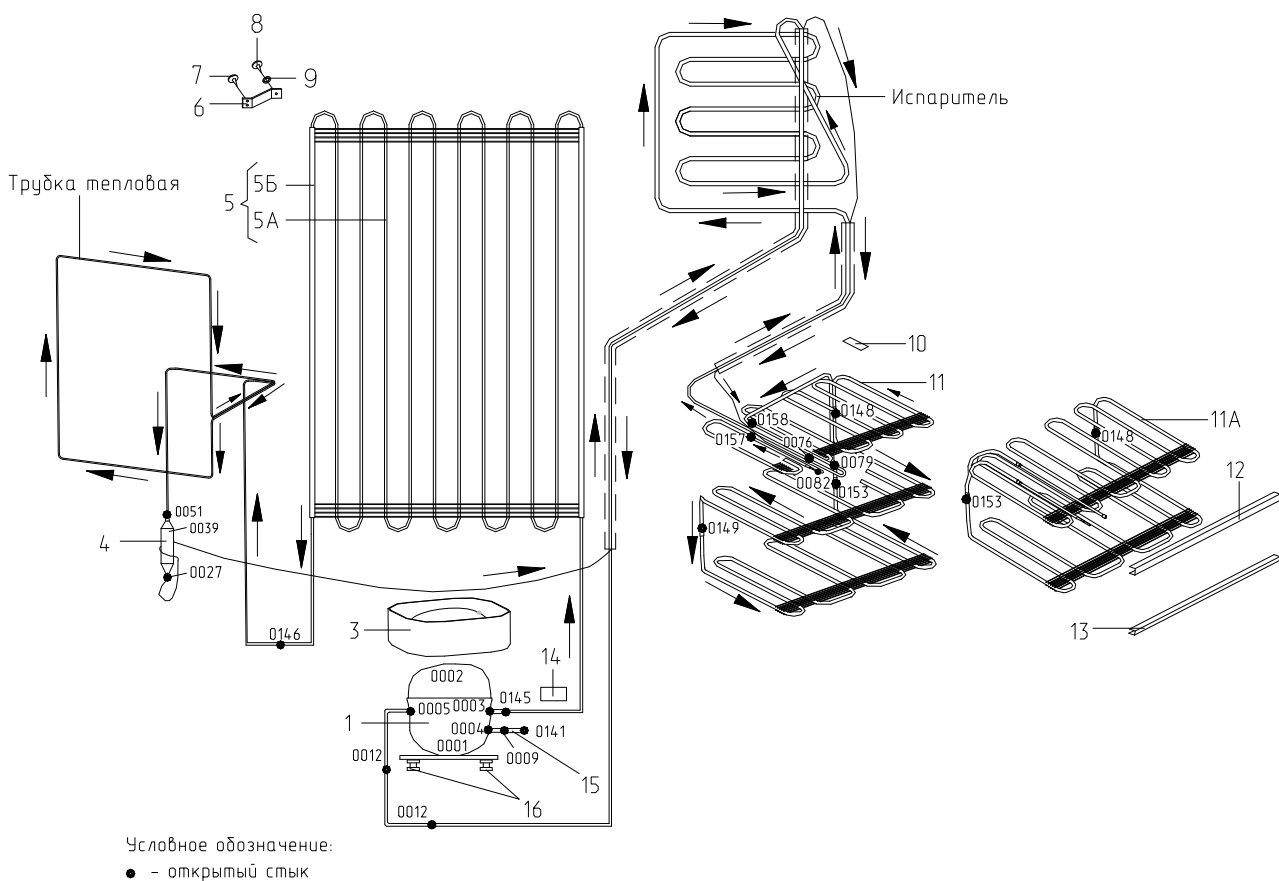


Рисунок 4 - Схема холодильного агрегата

Таблица 3 - Перечень сборочных единиц и деталей

Но-мер ри-сун-ка	Но-мер пози-ции	Код	Наименование	Коли-чес-тво	З/ч
4	01	069744106106	КОМПРЕССОР TLX8.7KK3	1	+
	03	908081105380	СОСУД VE2	1	+
	04	371325105000	ФИЛЬТР-ОСУШИТЕЛЬ	1	+
	05	341775103100	КОНДЕНСАТОР	1	+
	05А	341775103100	КОНДЕНСАТОР	1	+
	05Б	908085700990	ПРОФИЛЬ ЗАЩИТНЫЙ КИ-100 ТО РБ 190233408.002-2004 L=990	2	+
	06	331735104200	КРОНШТЕЙН КОНДЕНСАТОРА	4	+
	07	341413000700	ВИНТ	8	+
	08	341413000701	ВИНТ	4	+
	09	401325104600	ШАЙБА КРЕПЕЖНАЯ	4	+
	10	331770006600	ПЛАСТИНА	1	+
	11А	341415303100	ИСПАРИТЕЛЬ	1	+
	12	371321109100	ПРОФИЛЬ	1	+
	13	371320007900	ОБРАМЛЕНИЕ	1	+
	14	281410003700	ДЕМПФЕР	1	+
	15	774712100200	ТРУБКА ЗАПРАВОЧНАЯ	1	+
16	071469100200	ПОДУШКА	4	+	

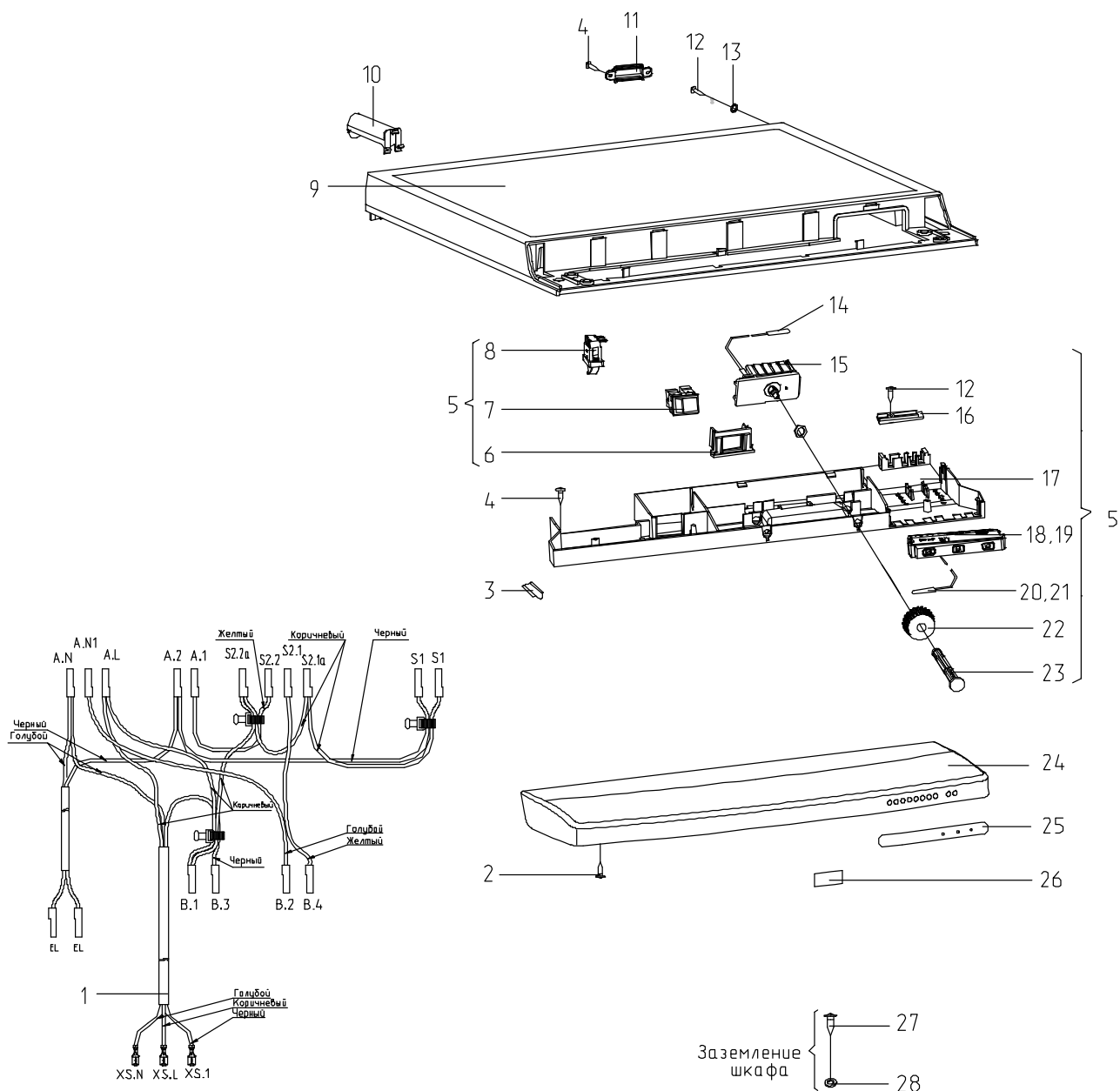


Рисунок 5 - Электропроводка

Таблица 4 - Перечень сборочных единиц и деталей

Но- мер ри- сун- ка	Но- мер пози- ции	Код	Наименование	Коли- чес- тво	Испол- нение	Примечание	З/ч
5	01	768562102600	ЭЛЕКТРОПРОВОДКА	1			+
	01	768562102602	ЭЛЕКТРОПРОВОДКА	1		В холодильнике со знаком СЕ	+
	02	991284831642	ШУРУП 4x13 Гост 1145-80 ПОТАЙН. ГОЛОВКА	4			+
	03	301410107400	ШТОРКА	1			+
	04	301113000700	ВИНТ	4			+

Продолжение таблицы 4

Но- мер ри- сун- ка	Но- мер пози- ции	Код	Наименование	Коли- чес- тво	Испол- нение	Примечание	З/ч
	05	768742201900	ОПОРА ТЕРМОРЕГУЛЯТОРА	1			
	05	768742201902	ОПОРА ТЕРМОРЕГУЛЯТОРА	1		В холодильнике со знаком СЕ	
	06	775234100100	ЗАГЛУШКА	1			+
	07	908082401858	ВЫКЛЮЧАТЕЛЬ 1858.1108	1			+
	08	908081700133	ВЫКЛЮЧАТЕЛЬ WP 7.2.4,8	1			+
	09	301410007600	КРЫШКА	1			+
	10	773434800300	УПОР ЗАДНИЙ	2			+
	11	301547207800	ПРИЖИМ	1			+
	12	341413000701	ВИНТ	3			+
	13	301410009300	ШАЙБА	2			+
	14	908081403086	ДАТЧИК L66-L3086-000	1			+
	15	908081820221	ТЕРМОРЕГУЛЯТОР ET21- 01-2	1			+
	16	301417207800	ПРИЖИМ	1			+
	17	301417204802	ПАНЕЛЬ МОНТАЖНАЯ	1			+
	18	908081841248	БЛОК ИНДИКАЦИИ В4-12- 4,8-1 ТУ ВУ 600048089.024- 2007	1	00, 01	Поставляется совместно с поз. 21	+
	19	908081851248	БЛОК ИНДИКАЦИИ М4-12- 4,8-1 ТУ РБ 600073968.008- 2003	1		Поставляется совместно с поз. 20	+
	20		ДАТЧИК M2020/10K/195A	1		Поставляется совместно с поз. 19	
	21		ДАТЧИК M2020/10K/195A ТУ РБ 600048089.024-2007	1		Поставляется совместно с поз. 18	
	22	301417205902	РОЛИК	1			+
	23	301417205200	РУЧКА	1			+
	24	331600010603	МАСКА	1			+
	25	908082531001	ЭМБЛЕМА 310-01	1			+
	26	908082533001	ЭМБЛЕМА 330-01	1			+
	27		ВИНТ В.М4-8gx8.32.039 ГОСТ 17473-80	1			
	28	991286836022	ШАЙБА 4.65Г.019 ГОСТ 6402-70	1			+

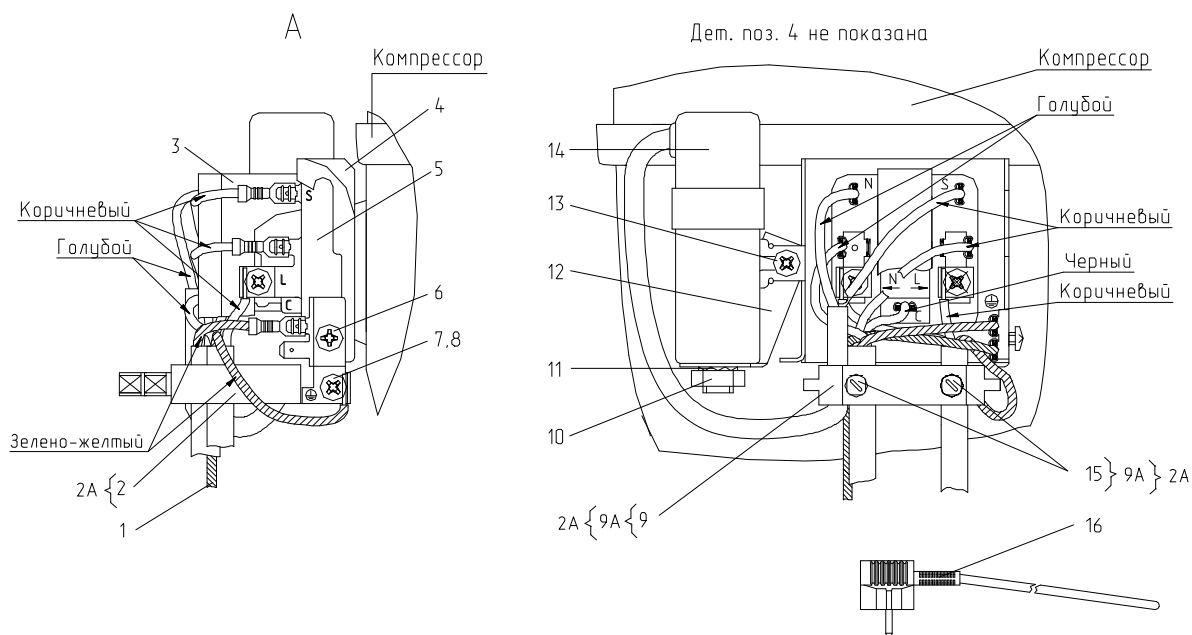


Рисунок 6 - Комплект пусковой

Таблица 5 - Перечень сборочных единиц и деталей

Но- мер ри- сун- ка	Но- мер пози- ции	Код	Наименование	Коли- чес- тво	Примечание	З/ч
6	01	281017109104	ПРОВОД ЗАЗЕМЛЕНИЯ	1		
	01	341777109100	ПРОВОД ЗАЗЕМЛЕНИЯ	1	В холодильнике со знаком СЕ	
	02	073103048900	ФИКСАТОР	1		
	02А	073103101000	ДЕРЖАТЕЛЬ	1	Поставляется с компрессором	+
	03	073103047600	КРЫШКА ЗАЩИТНАЯ 103N0476	1		+
	04	073103201000	КРЫШКА РЕЛЕ 103N2010	1		+
	05	064746100201	РЕЛЕ ПУСКОВОЕ ЕРТС (103N0050)	1		+
	06		ВИНТ 3,5x14 (681Z1105)	1		
	07		ВИНТ М3,5x6 (681X1047)	1	Доп. замена на поз. 8	
	08		ВИНТ М3,5x7 (681X0365)	1	Взамен поз. 7	
	09	073103032800	СКОБА	1		+
	09А	073103012600	ХОМУТ	1		+
	10		ГАЙКА М8	1	ф. "АЕГ"	
	11		ШАЙБА 8	1		
	12	073117030000	КРОНШТЕЙН КОНДЕНСАТОРА 117-0300	1	Поставляется с компрессором	+
	13	073117030100	ВИНТ М4*8	1		+
14	908081105310	КОНДЕНСАТОР МКВ МКР 4/3211152(117-7119)	1		+	
15	073103044400	ВИНТ М7*20	2			
16	903555001510	ВИЛКА ОПРЕССОВАННАЯ 007-16-250-60227 IEC53 3x0.75-1.9-Б1-1 ТУ ВУ 700063643.001-2006	1		+	

Продолжение таблицы 5

Но- мер ри- сун- ка	Но- мер пози- ции	Код	Наименование	Коли- чес- тво	Примечание	З/ч
	16	903555001560	ВИЛКА ОПРЕССОВАННАЯ P-23-16- 250-H05VV-F 3G 0.75-2.2	1	В холодильнике со знаком CE	+

4 Алфавитный указатель

Перечень сборочных единиц и деталей, расположенных в алфавитном порядке, указан в таблице 6.

Таблица 6

Код	Наименование	Номер рисунка	Номер позиции	З/ч
301543105800	БАРЬЕР	3	04	+
301543305900	БАРЬЕР-ПОЛКА	3	07	+
908081841248	БЛОК ИНДИКАЦИИ В4-12-4,8-1 ТУ ВУ 600048089.024-2007	5	18	+
908081851248	БЛОК ИНДИКАЦИИ М4-12-4.8-1 ТУ РБ 600073968.008-2003	5	19	+
301540104600	БОЛТ	2	56	+
991281833002	БОЛТ М6-8gx16.58.0112 ГОСТ 7805-70	2	07	+
991281833011	БОЛТ М6-8gx18.58.019	2	32	
903555001510	ВИЛКА ОПРЕССОВАННАЯ 007-16-250-60227 IES53 3x0.75-1.9-Б1-1 ТУ ВУ 700063643.001- 2006	6	16	+
903555001560	ВИЛКА ОПРЕССОВАННАЯ Р-23-16-250-Н05VV- F 3G 0.75-2.2	6	16	+
301113000700	ВИНТ	2	30	+
341413000700	ВИНТ	4	07	+
341413000701	ВИНТ	4	08	+
301113000700	ВИНТ	5	04	+
341413000701	ВИНТ	5	12	+
-	ВИНТ 3,5x14 (681Z1105)	6	06	
-	ВИНТ В.М4-8gx8.32.039 ГОСТ 17473-80	5	27	
-	ВИНТ М3,5x6 (681X1047)	6	07	
-	ВИНТ М3,5x7 (681X0365)	6	08	
073117030100	ВИНТ М4*8	6	13	+
991284831453	ВИНТ М6-6gx16 7000-8464 /БАРАНОВИЧИ	2	50	+
073103044400	ВИНТ М7*20	6	15	
331603107200	ВКЛАДЫШ ДЛЯ ЯИЦ	3	11	+
222013303300	ВСТАВКА	2	05	+
301111500500	ВСТАВКА	2	22	+
771154500700	ВТУЛКА	2	31	+
301410107500	ВТУЛКА	2	36	+
281413201600	ВТУЛКА	2	49	+
908082401858	ВЫКЛЮЧАТЕЛЬ 1858.1108	5	07	+
908081700133	ВЫКЛЮЧАТЕЛЬ WP 7.2.4,8	5	08	+
991283835020	ГАЙКА М6-7Н.5.0118 ГОСТ 5915-70	2	58	+
-	ГАЙКА М8	6	10	
908081403086	ДАТЧИК L66-L3086-000	5	14	+
-	ДАТЧИК М2020/10К/195А	5	20	
-	ДАТЧИК М2020/10К/195А ТУ РБ 600048089.024- 2007	5	21	
730534101200	ДВЕРЬ	3	02	+
730534101201	ДВЕРЬ	3	02	+
730534101120	ДВЕРЬ	3	06	+
730534101121	ДВЕРЬ	3	06	+
281410003700	ДЕМПФЕР	4	14	+
073103101000	ДЕРЖАТЕЛЬ	6	02А	+
301543108200	ЕМКОСТЬ	3	10	+
301510206500	ЕРШ	2	28	+

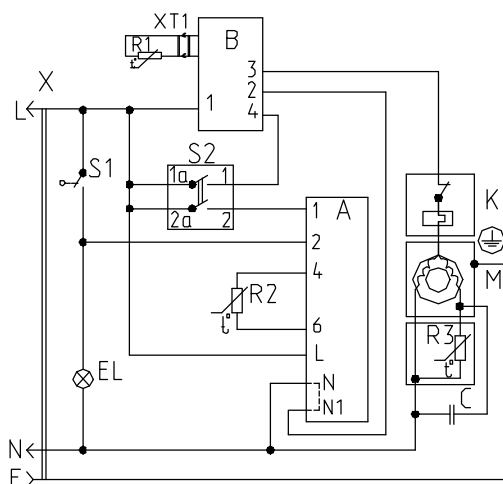
Продолжение таблицы 6

Код	Наименование	Номер рисунка	Номер позиции	3/4
773553100100	ЗАГЛУШКА	2	41	+
301410000300	ЗАГЛУШКА	2	51	+
775234100100	ЗАГЛУШКА	5	06	+
301130203200	ЗАЖИМ	2	18	+
341415303100	ИСПАРИТЕЛЬ	4	11А	+
331331103700	КАТОК	2	10	+
069744106106	КОМПРЕССОР TLX8.7ККЗ	4	01	+
341775103100	КОНДЕНСАТОР	4	05	+
341775103100	КОНДЕНСАТОР	4	05А	+
908081105310	КОНДЕНСАТОР МКВ МКР 4/3211152(117-7119)	6	14	+
769748300200	КОРЗИНА	2	59	
341410406000	КОРЗИНА	2	61	+
773522400300	КОРПУС	2	40	+
341410304601	КРОНШТЕЙН	2	06	+
341410006201	КРОНШТЕЙН	2	19	+
773522400400	КРОНШТЕЙН	2	24	+
371320009100	КРОНШТЕЙН	2	33	+
341410304600	КРОНШТЕЙН	2	43	+
341410006200	КРОНШТЕЙН	2	44	+
331735104200	КРОНШТЕЙН КОНДЕНСАТОРА	4	06	+
073117030000	КРОНШТЕЙН КОНДЕНСАТОРА 117-0300	6	12	+
371323201200	КРОНШТЕЙН ПЕТЛИ ВЕРХНЕЙ	2	34	+
371323202200	КРОНШТЕЙН ПЕТЛИ НИЖНЕЙ	2	55	+
290797208900	КРЫШКА	2	39	+
301410007600	КРЫШКА	5	09	+
301543108300	КРЫШКА ЕМКОСТИ	3	09	+
073103047600	КРЫШКА ЗАЩИТНАЯ 103N0476	6	03	+
073103201000	КРЫШКА РЕЛЕ 103N2010	6	04	+
301130105900	ЛОПАТКА	2	48	+
331600010603	МАСКА	5	24	+
371320007900	ОБРАМЛЕНИЕ	4	13	+
301543105900	ОГРАНИЧИТЕЛЬ	3	05	+
301543106400	ОГРАНИЧИТЕЛЬ	3	08	+
341771103000	ОПОРА	2	03	+
301411102000	ОПОРА ЗАДНЯЯ	2	12	+
768742201900	ОПОРА ТЕРМОРЕГУЛЯТОРА	5	05	
768742201902	ОПОРА ТЕРМОРЕГУЛЯТОРА	5	05	
281411103500	ОСЬ	2	11	+
371323202300	ОСЬ ПЕТЛИ	2	35	+
301417204802	ПАНЕЛЬ МОНТАЖНАЯ	5	17	+
774142100100	ПАНЕЛЬ ПЕРЕДНЯЯ	2	20	+
774142100200	ПАНЕЛЬ ПЕРЕДНЯЯ	2	60	+
371327504001	ПАТРОН Е14 К-001 4.8	2	37	+
371323202000	ПЕТЛЯ НИЖНЯЯ	2	54	+
301113203000	ПЕТЛЯ СРЕДНЯЯ	2	47	+
281411102700	ПЛАСТИНА	2	13	+
331770006600	ПЛАСТИНА	4	10	+
290797207200	ПЛАФОН	2	38	+
071469100200	ПОДУШКА	4	16	+
371320308000	ПОЛКА-СТЕКЛО	2	29	+
371320307100	ПОЛКА-СТЕКЛО	2	42	+
301130405501	ПОЛОЗОК	2	62	+

Продолжение таблицы 6

Код	Наименование	Номер рисунка	Номер позиции	3/4
301547207800	ПРИЖИМ	5	11	+
301417207800	ПРИЖИМ	5	16	+
301500101400	ПРОБКА	2	26	+
301543105600	ПРОБКА	3	12	+
301413205400	ПРОБКА	3	13	+
281017109104	ПРОВОД ЗАЗЕМЛЕНИЯ	6	01	
341777109100	ПРОВОД ЗАЗЕМЛЕНИЯ	6	01	
261413202400	ПРОКЛАДКА ПЕТЛИ НИЖНЕЙ	2	46	+
351193202401	ПРОКЛАДКА ПЕТЛИ НИЖНЕЙ	2	52	+
371321109100	ПРОФИЛЬ	4	12	+
908085700990	ПРОФИЛЬ ЗАЩИТНЫЙ КИ-100 ТО РБ 190233408.002-2004 L=990	4	05Б	+
064746100201	РЕЛЕ ПУСКОВОЕ ЕРТС (103N0050)	6	05	+
301417205902	РОЛИК	5	22	+
301417205200	РУЧКА	5	23	+
073103032800	СКОБА	6	09	+
301540401200	СОСУД	2	27	+
908081105380	СОСУД VE2	4	03	+
908081820221	ТЕРМОРЕГУЛЯТОР ET21-01-2	5	15	+
280050204315	ТРУБКА	2	23	+
774712100200	ТРУБКА ЗАПРАВОЧНАЯ	4	15	+
331603301001	УПЛОТНИТЕЛЬ	3	01	+
331603301006	УПЛОТНИТЕЛЬ	3	03	+
773434800300	УПОР ЗАДНИЙ	5	10	+
073103048900	ФИКСАТОР	6	02	
371325105000	ФИЛЬТР-ОСУШИТЕЛЬ	4	04	+
202500403200	ФОРМА ДЛЯ ЛЬДА	2	21	+
073103012600	ХОМУТ	6	09А	+
301410009302	ШАЙБА	2	09	+
301410105700	ШАЙБА	2	53	+
301410009300	ШАЙБА	5	13	+
991286836022	ШАЙБА 4.65Г.019 ГОСТ 6402-70	5	28	+
991286836035	ШАЙБА 6.65Г.0112 ГОСТ 6402-70	2	08	+
-	ШАЙБА 8	6	11	
401325104600	ШАЙБА КРЕПЕЖНАЯ	4	09	+
261413202700	ШАЙБА ПЕТЛИ НИЖНЕЙ	2	45	+
730144402004	ШКАФ	2	04	+
301410107401	ШТОРКА	2	02	+
371320107801	ШТОРКА	2	57	+
301410107400	ШТОРКА	5	03	+
991284831642	ШУРУП 4x13 Гост 1145-80 ПОТАЙН. ГОЛОВКА	2	25	+
991284831642	ШУРУП 4x13 Гост 1145-80 ПОТАЙН. ГОЛОВКА	5	02	+
331600103900	ЩИТОК ДЕКОРАТИВНЫЙ	2	01	+
768562102600	ЭЛЕКТРОПРОВОДКА	5	01	+
768562102602	ЭЛЕКТРОПРОВОДКА	5	01	+
908082500413	ЭМБЛЕМА 144-13	3	14	+
908082531001	ЭМБЛЕМА 310-01	5	25	+
908082533001	ЭМБЛЕМА 330-01	5	26	+

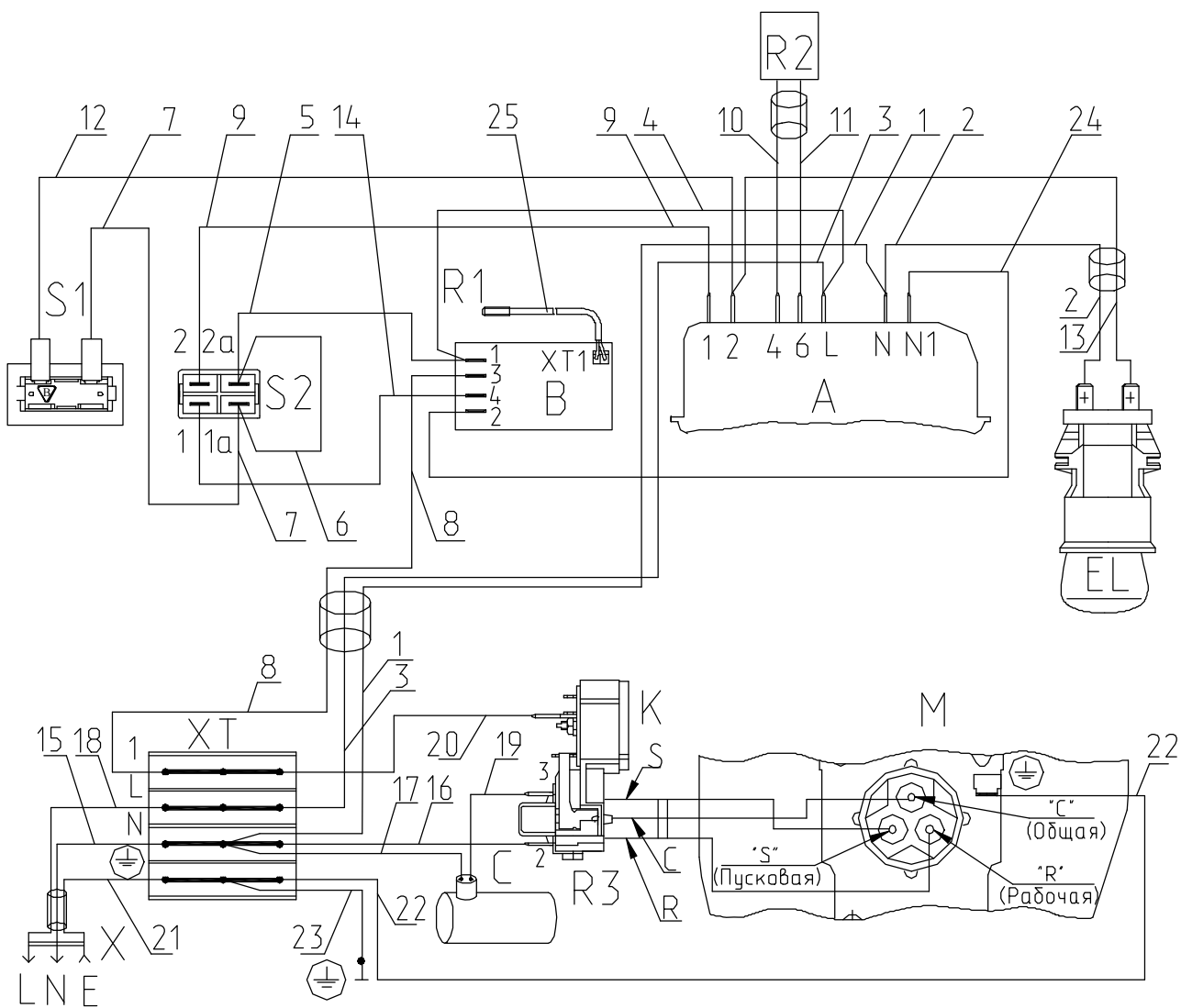
Приложение А
Схемы электрические



Перечень элементов указан в таблице А.1.
Рисунок А.1 - Схема электрическая принципиальная

Таблица А.1

Поз. обозн.	Наименование	Кол.	Примечание
A	Блок индикации М4-12-4,8-1 ТУ РБ 600073968.010-2007 или блок индикации В4-12-4,8-1 ТУ РБ 600048089.024-2007	1	
B	Терморегулятор ET21-01-2	1	ф. "Инвенсис"
C	Конденсатор МКВ МКР 4/321/1152 (117-7119)	1	ф. "АЕГ"
EL	Лампа РН 230-240-15Х ТУ ВУ 200007197.059-2005	1	
K	Реле РТС (103N0021)	1	1шт. входит в комплект поз. М
M	Компрессор TLX8.7KK.3	1	ф. "Danfoss"
R1	Датчик L66-L3085-000	*	*1шт. входит в комплект поз. В
R2	Датчик M2020/10K/195A ТУ РБ 600073968.010-2007 или датчик M2020/10K/195A ТУ РБ 600048089.024-2007	*	*1шт. входит в комплект поз. А
R3	Реле РТ ТУ РБ 00243352.016-99	1	1шт. входит в комплект поз. М
S1	Выключатель WP7.2.4,8	1	ф. "Elwat"
S2	Выключатель 1858.1108	1	ф. "Marquardt"
X	Вилка опрессованная 007-16-250-60227 IEC 53 3x0.75-1,9-61-1 ТУ ВУ 700063643.001-2006 или вилка опрессованная P-23-16-250-H05VV-F 3G 0.75-2.2	1	ф. "Start"



Соединения проводов указаны в таблице А.2.

Рисунок А.2 - Схема электрическая соединений

Таблица А.2

Номер провода	Откуда идет	Куда поступает	Цвет изоляции
1	Клемма N(XT)	Контакт N блока индикации А	Голубой
2	Контакт N блока индикации А	Контакт лампы EL	Голубой
3	Клемма L(XT)	Контакт L блока индикации А	Коричневый
4	Контакт L блока индикации А	Контакт 1 терморегулятора В	Коричневый
5	Контакт 1 терморегулятора В	Контакт 2а выключателя S2	Коричневый
6	Контакт 2а выключателя S2	Контакт 1а выключателя S2	Коричневый
7	Контакт 1а выключателя S2	Контакт выключателя S1	Коричневый
8	Контакт 3 терморегулятора В	Клемма 1(XT)	Белый
9	Контакт 2 выключателя S2	Контакт 1 блока индикации А	Желтый
10	Контакт 4 блока индикации А	Контакт датчика R2	Голубой
11	Контакт 6 блока индикации А	Контакт датчика R2	Коричневый
12	Контакт выключателя S1	Контакт 2 блока индикации А2	Белый
13	Контакт 2 блока индикации А2	Контакт лампы EL	Белый
14	Контакт 4 терморегулятора В	Контакт 1 выключателя S2	Желтый
15	Штырь вилки	Клемма N(XT)	Голубой
16	Клемма N(XT)	Контакт 2 позистора R3	Голубой
17	Конденсатор С	Клемма N(XT)	Голубой
18	Штырь вилки	Клемма L(XT)	Коричневый
19	Конденсатор С	Контакт 3 позистора R	Коричневый
20	Клемма 1(XT)	Контакт реле К	Белый
21	Гнездо вилки	Клемма ⊕ (XT)	Зелено-желтый
22	Клемма ⊕ (XT)	Контакт компрессора ⊕	Зелено-желтый
23	Клемма ⊕ (XT)	Контакт шкафа ⊕	Зелено-желтый
24	Контакт N1 блока индикации А	Контакт 2 терморегулятора В	Голубой
25	Датчик R1	Разъем XT1 терморегулятора В	Белый

Лист регистрации изменений									
Изм.	Номера листов (страниц)				Всего листов (страниц) в докум.	№ докум.	Входящий № сопроводительного докум. и дата	Подп.	Дата
	измененных	замененных	новых	аннулированных					
					МКАУ.697123.31 КДС				Лист
Изм.	Лист	№ докум.	Подп.	Дата					21