

ЗАКРЫТОЕ АКЦИОНЕРНОЕ ОБЩЕСТВО "АТЛАНТ"
МИНСКИЙ ЗАВОД ХОЛОДИЛЬНИКОВ

ХОЛОДИЛЬНИК-МОРОЗИЛЬНИК

ХМ-4208-XXX

КАТАЛОГ ДЕТАЛЕЙ И СБОРОЧНЫХ ЕДИНИЦ
МКАУ.697122.28 КДС

Содержание

1	Порядок пользования каталогом	3
2	Схема деления изделия на составные части	4
3	Иллюстрации и перечень сборочных единиц и деталей	5
4	Алфавитный указатель	21
	Приложение А Схемы электрические	26
	Приложение Б Допустимые замены деталей	29

1 Порядок пользования каталогом

Каталог деталей и сборочных единиц МКАУ.697122.28 ҚДС (далее - каталог) предназначен для составления заявок на запасные части, технического обслуживания и ремонта холодильников – морозильников ХМ-4208-XXX, ХМ-4209-XXX, ХМ-4210-XXX, ХМ-4214-XXX (далее - холодильников).

Доза хладагента R 600a (изобутана) указана на табличке холодильника-морозильника.

В каталоге принята сквозная нумерация рисунков и таблиц.

На рисунке 1 указана схема деления изделия на составные части.

На рисунках 2 – 6 указаны сборочные единицы и детали холодильника-морозильника в аксонометрической проекции. Фигурными скобками на рисунках обозначены позиции деталей (сборочных единиц), входящих в сборочную единицу, позиция которой вынесена за фигурную скобку.

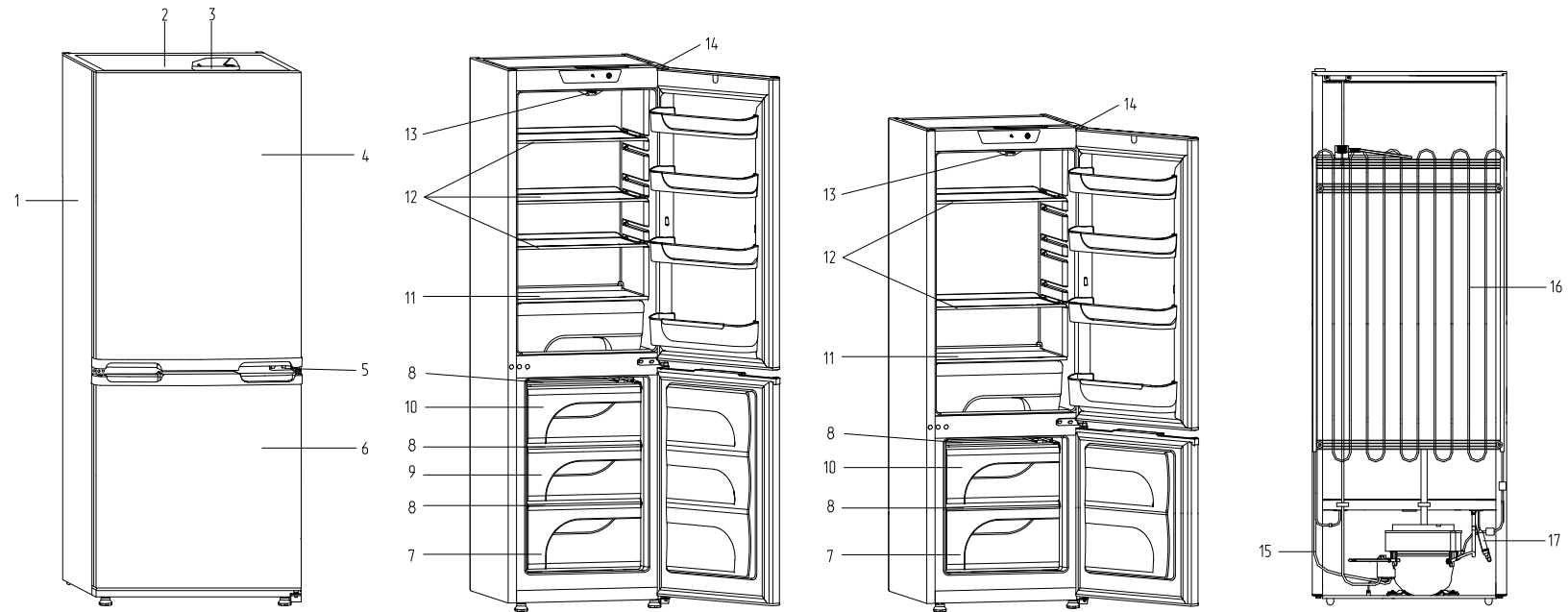
В таблицах 1 - 5, следующих за рисунками, указаны: номер позиции, код, наименование детали, модель холодильника-морозильника, примечание.

В таблице 6 в алфавитном порядке перечислены сборочные единицы, детали и стандартные изделия, указанные в таблицах 1-5.

В приложении А на рисунках А.1, А.2 приведены схемы электрические.

Примечание – На запасные части поставляются детали, обозначенные в каталоге знаком «+».

2 Схема деления изделия на составные части



Холодильники ХМ-4210-XXX, ХМ-4214-XXX.

Холодильники ХМ-4208-XXX, ХМ-4209-XXX.

1 - шкаф, 2 - крыша, 3 - опора терморегулятора, 4 - дверь, 5 - петля средняя, 6 - дверь. 7 - корзина, 8 - испаритель, 9 - корзина, 10 - корзина, 11 - полка-стекло, 12 - полка-стекло, 13 - патрон, 14 - петля верхняя, 15 - шнур питания, 16 - конденсатор, 17 - фильтр-осушитель.

Рисунок 1 - Холодильник-морозильник

3 Иллюстрации и перечень сборочных единиц и деталей

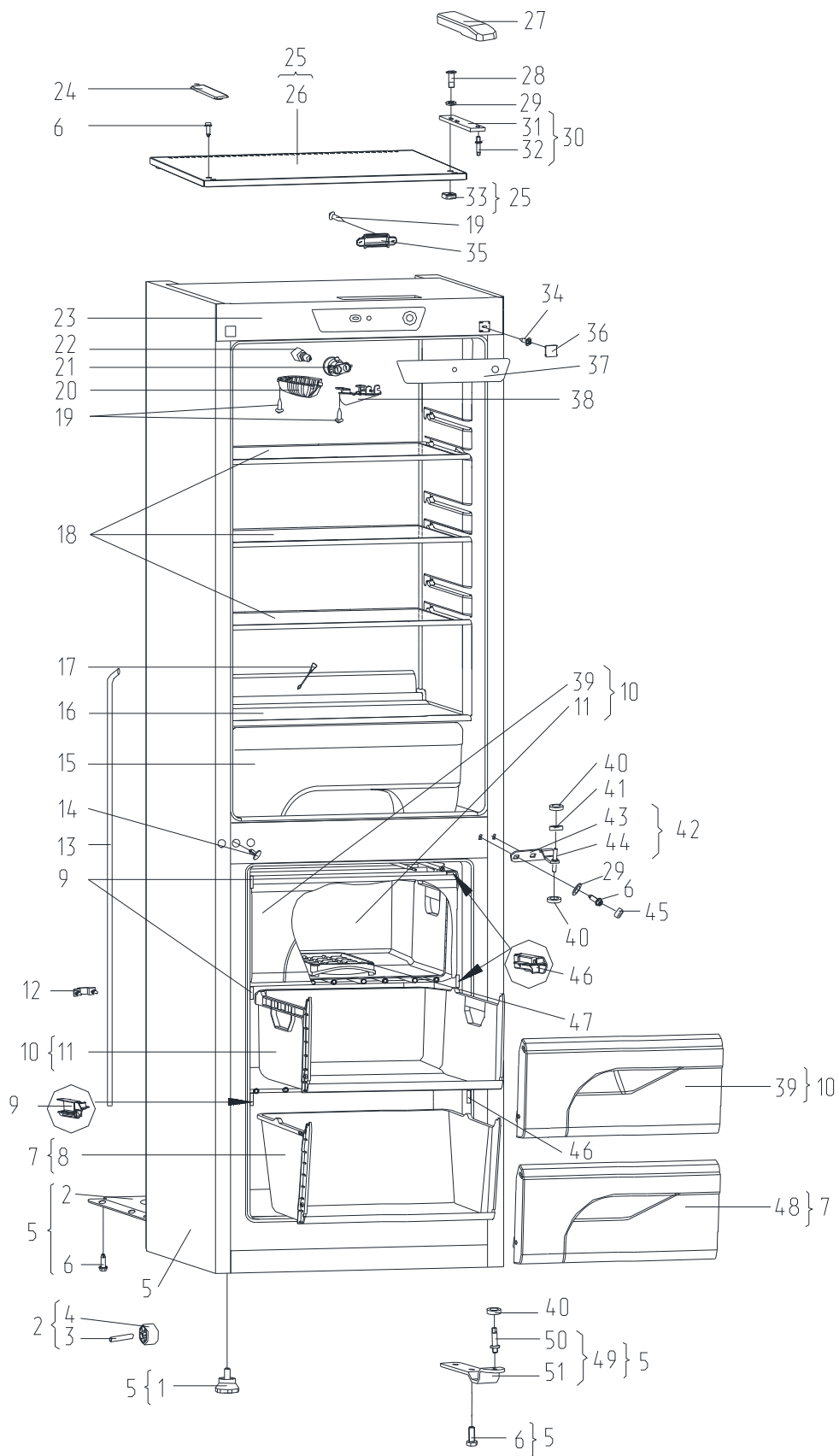


Рисунок 2 - Шкаф

Таблица 1 - Перечень сборочных единиц и деталей

Но-мер ри-сун-ка	Но-мер пози- ции	Код	Наименование	Коли- чес- тво	Примечание	З/ч
2	01	730131900300	ОПОРА	2		+
	02	730132900300	ОПОРА ЗАДНЯЯ	1		+
	03		Ось специальная	1	7811-7306-11 Действует до 19.03.2014	+
	03	281411103500	ОСЬ	2	Действует до 13.02.2012	+
	03	901281832094	ОСЬ СПЕЦИАЛЬНАЯ (6X36) Ч.7811-7306	1	7811-7306-13	+
	04	331331103700	КАТОК	2		+
	05	769746100403	ШКАФ	1		+
	06	775080100200	ВИНТ РЕЗЬБОНАРЕЗАЮЩИЙ М6х18	15		+
	06	991281833007	БОЛТ М6-8gx12.58.0112 ГОСТ 7805-70	6	Действует до 19.03.2014	+
	06	991284831453	ВИНТ М6-6gx16 7000-8464 /БАРАНОВИЧИ	3		+
	07	769748300500	КОРЗИНА	1		
	07	991286836035	ШАЙБА 6.65Г.0112 ГОСТ 6402-70	6	Действует до 19.03.2014	+
	08	301410009302	Шайба	10		+
	08	769748400200	ПОДДОН КОРЗИНЫ	1		+
	09	773434800100	КРОНШТЕЙН	2		+
	10	769748300400	КОРЗИНА	1		
	11	769748400100	ПОДДОН КОРЗИНЫ	1		+
	12	301130203200	ЗАЖИМ	2		+
	13	280050204315	ТРУБКА	1		+
	14	301111500500	ВСТАВКА	3		+
	15	769748200100	СОСУД	1		+
	16	769748500500	ПОЛКА-СТЕКЛО	1		+
	17	301510206500	ЕРШ	1		+
	18	769748501700	ПОЛКА-СТЕКЛО	2		+
	19	301113000700	Винт	9	Действует до 04.08.2011	+
	19	775080100100	ВИНТ САМОНАРЕЗАЮЩИЙ 4,2x14	9		+
	20	290797207200	ПЛАФОН	1		+
	21	371327504001	ПАТРОН Е14 К-001 4.8	1		+
	22	908081800083	ЛАМПА РН 230-240-15Х(СТ.НИК.)ТУ ВУ 200007197.059-2005	1	Действует до 13.02.2012	+
22	908081800087	Лампа РН-230-240-15Х ТУ ВУ 200007197.059-2005	1	См. доп. замены	+	
23	773522404600	МАСКА	1		+	
24	774134400200	ПЛАСТИНА	1		+	
25	730125101500	КРЫША	1		+	
26	730125101100	КРЫША	1		+	
27	773521401800	КРЫШКА	1		+	
28		БОЛТ М6-6gx30.48.0112 ГОСТ 7805-70	2	Действует до 05.08.2011	+	
28		Болт М6-6gx30.58.016 ГОСТ 7805-70	2		+	
29	301410009302	Шайба	4		+	

Продолжение таблицы 1

Но- мер ри- сун- ка	Но- мер пози- ции	Код	Наименование	Коли- чес- тво	Примечание	Э/ч
	30	730152700900	ПЕТЛЯ ВЕРХНЯЯ	1		+
	31	371323201200	Кронштейн петли верхней	1		+
	32	771451100100	Ось	1		+
	33	774113400500	ВСТАВКА	2		+
	34	775080100100	ВИНТ САМОНАРЕЗАЮЩИЙ 4,2x14	2		+
	35	301547207800	ПРИЖИМ	1		+
	36	775378400800	ЗАГЛУШКА	2		+
	37	908082519014	ЭМБЛЕМА СЕРИЯ 190-14	1		+
	38	290797208900	КРЫШКА	1		+
	39	774142100300	ПАНЕЛЬ ПЕРЕДНЯЯ	1		+
	40	261413202700	Шайба петли нижней	3	Наиб. кол-во.	+
	41	281413201600	ВТУЛКА	3		+
	42	301113203000	ПЕТЛЯ СРЕДНЯЯ	1		+
	43	301113203800	КРОНШТЕЙН ПЕТЛИ СРЕДНЕЙ	1		+
	44	261023203300	ОСЬ ПЕТЛИ	1		+
	45	301410000300	ЗАГЛУШКА	2		+
	46	773434800101	КРОНШТЕЙН	2		+
	47	202500403200	ФОРМА ДЛЯ ЛЬДА	1		+
	48	774142100400	ПАНЕЛЬ ПЕРЕДНЯЯ	1		+
	49	730152700400	ПЕТЛЯ НИЖНЯЯ	1		+
	50	771451100200	Ось	1	См. доп. замены	+
	51	774535300100	КРОНШТЕЙН ПЕТЛИ НИЖНЕЙ	1		+

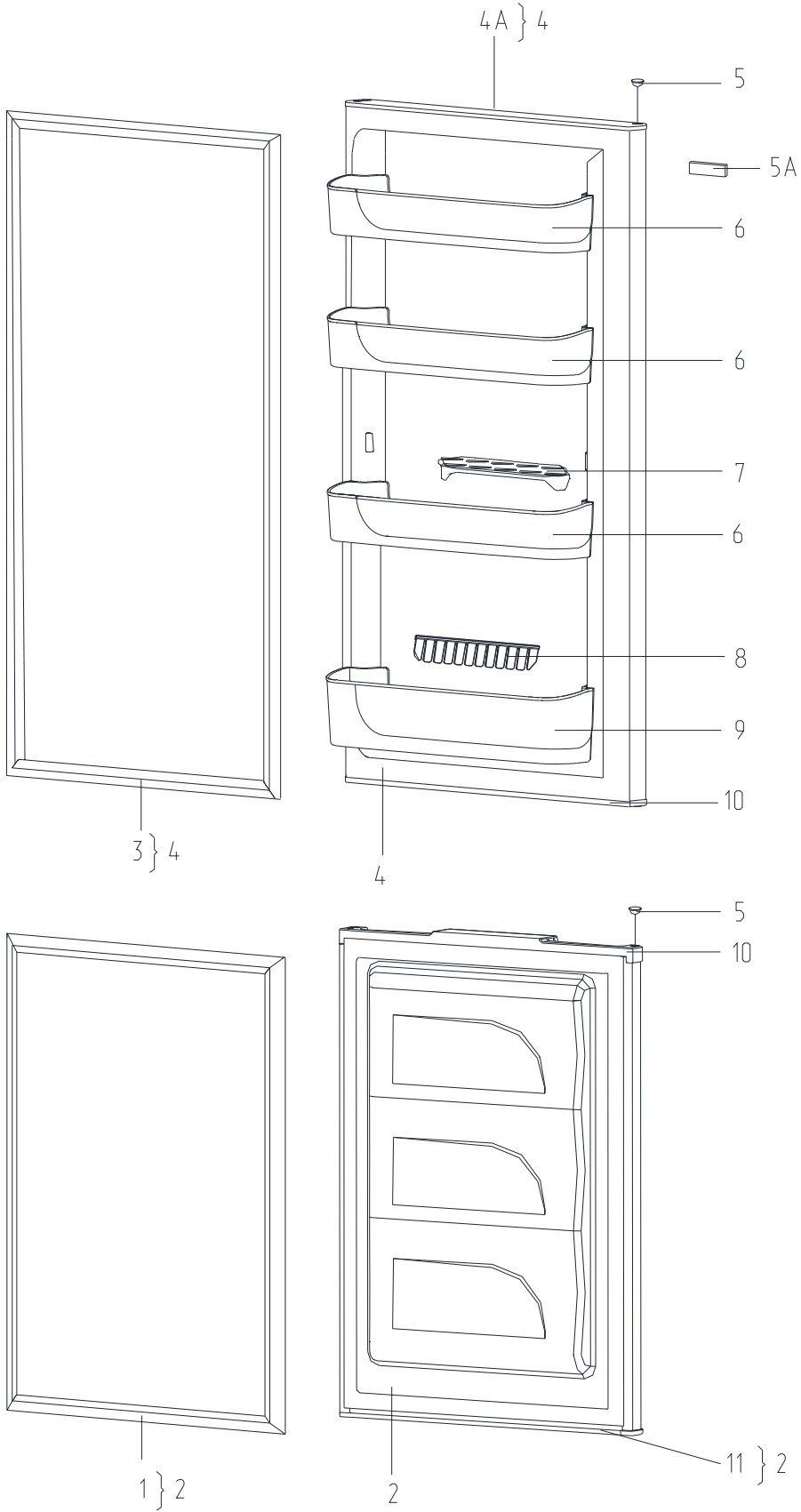
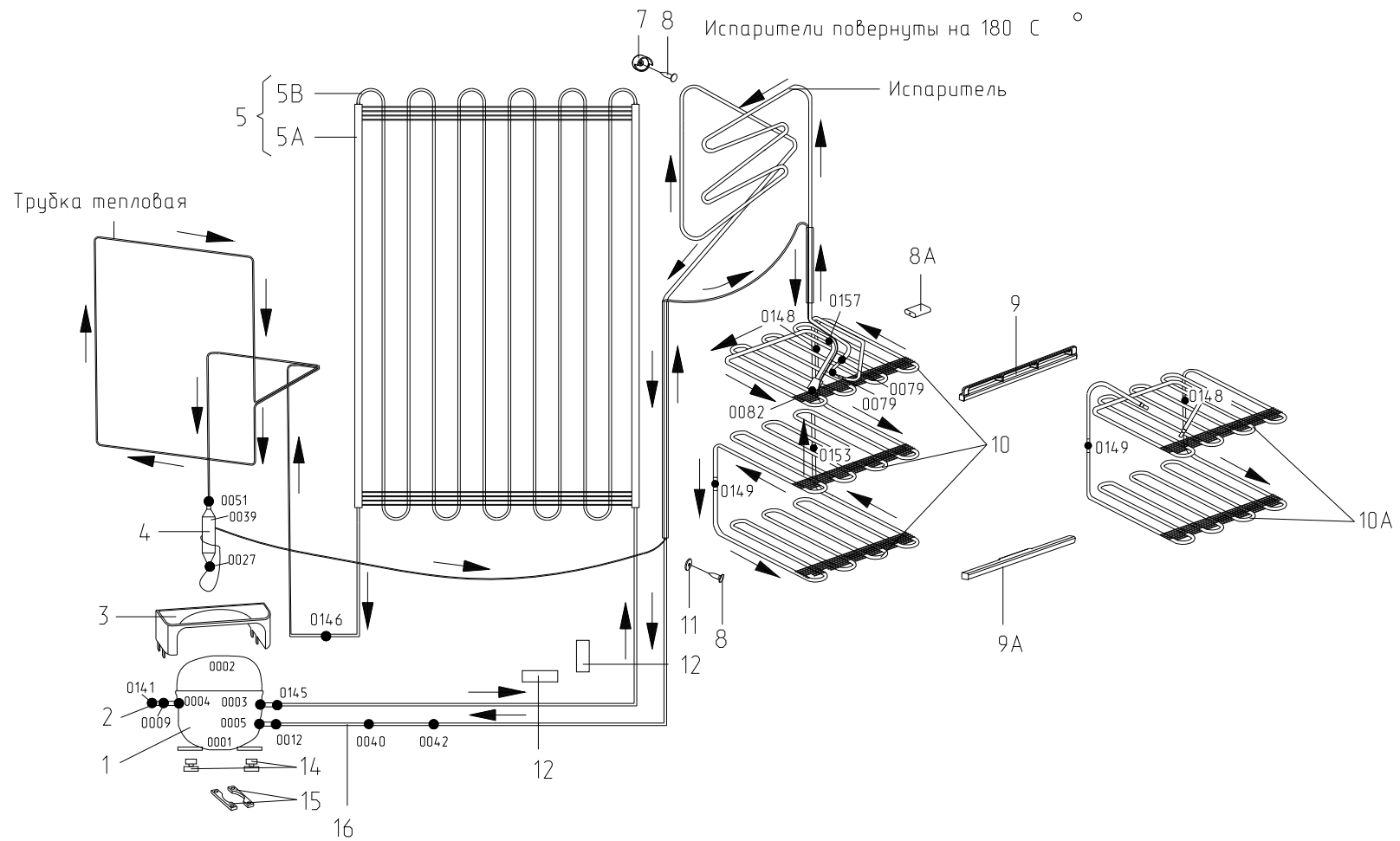


Рисунок 3 - Двери

Таблица 2 - Перечень сборочных единиц и деталей

Но- мер ри- сун- ка	Но- мер пози- ции	Код	Наименование	Коли- чес- тво	Примечание	З/ч
3	01	769748900202	УПЛОТНИТЕЛЬ	1	См. доп. замены	+
	01	769748900203	УПЛОТНИТЕЛЬ	1	Действует до 08.08.2011	+
	02	730534102401	ДВЕРЬ	1		+
	03		769748900204 УПЛОТНИТЕЛЬ	1	Действует до 08.08.2011	+
	03	769748900203	УПЛОТНИТЕЛЬ	1	См. доп. замены	+
	04	730534102301	ДВЕРЬ	1		+
	04А	730541201001	НАКЛАДКА	1		+
	05	301413205400	Пробка	2		+
	05А	908082500429	ЭМБЛЕМА СЕРИЯ 144-29	1	Действует до 19.03.2014	+
	05А	908082514432	ЭМБЛЕМА СЕРИЯ 144-32	1		+
	06	769748400500	БАРЬЕР-ПОЛКА	2		+
	06А	769748400501	БАРЬЕР-ПОЛКА	1	Действует до	+
	07	769748100100	ВКЛАДЫШ ДЛЯ ЯИЦ	1	10.04.2014	+
	07	769748100101	ВКЛАДЫШ ДЛЯ ЯИЦ	1		+
	08	769748900300	ОГРАНИЧИТЕЛЬ	1		+
09	769748400400	БАРЬЕР	1		+	
10	730541200900	НАКЛАДКА-РУЧКА	1		+	
11	730541201000	НАКЛАДКА	1		+	



Условное обозначение:
 ● - открытый стык.

Рисунок 4 - Схема холодильного агрегата (компрессор типа С-КН)

Таблица 3 - Перечень сборочных единиц и деталей

Но-мер ри-сун-ка	Но-мер пози-ции	Код	Наименование	Коли-чес-тво	Испол-нение	Примечание	З/ч
4	01	069744103502	КОМПРЕССОР С-КН130Н5-02	1	000	Прим. с комплектом пускозащитным КК7 и комплектом монтажных частей №3 Действует до 19.03.2014	+
	02	341775006400	ТРУБКА ЗАПРАВОЧНАЯ	1	000	Действует до 19.03.2014	+
	03	281160205200	СОСУД	1	000		+
	04	371325105000	Фильтр-осушитель	1			+
	05	341775103100	КОНДЕНСАТОР	1		Действует до 08.08.2011	+
	05	341775103101	КОНДЕНСАТОР	1		Действует до 19.03.2014	+
	05А	908085700910	ПРОФИЛЬ ЗАЩИТНЫЙ КИ-100 ТО РБ 190233408.002-2004 L=910	2			+
	05Б	341775103001	КОНДЕНСАТОР	1			+
	07	773434801400	УПОР КОНДЕНСАТОРА	2			+
	08		ВИНТ В2.М4-8gx20.48.019 ГОСТ 17473-80	4			+
	08	991284831442	ВИНТ В2.М4-8gx20.48.0112 ГОСТ 17473-80	4		Действует до 09.08.2011	+
	08А	331770006600	ПЛАСТИНА	1		Действует до 19.03.2014	+
	09	774637100400	ПРОФИЛЬ	1			+
	09А	774621800100	ОБРАМЛЕНИЕ	1			+
	10А	769743103600	ИСПАРИТЕЛЬ	1			+
	11	401325104600	Шайба крепежная	2			+
	12	281410003702	Демпфер	2			+
	13	341415208400	ЗМЕЕВИК ВСАСЫВАЮЩИЙ	1	000	Действует до 09.08.2011	+
	14	071469100200	ПОДУШКА	4		Поставляется с компрессором Действует до 24.11.2011	+
	14	071469100202	Подушка	4		Поставляется с компрессором Действует до 19.03.2014	+
15	281411102700	Пластина	2		Действует до 19.03.2014	+	
16	341415208400	ЗМЕЕВИК ВСАСЫВАЮЩИЙ	1			+	

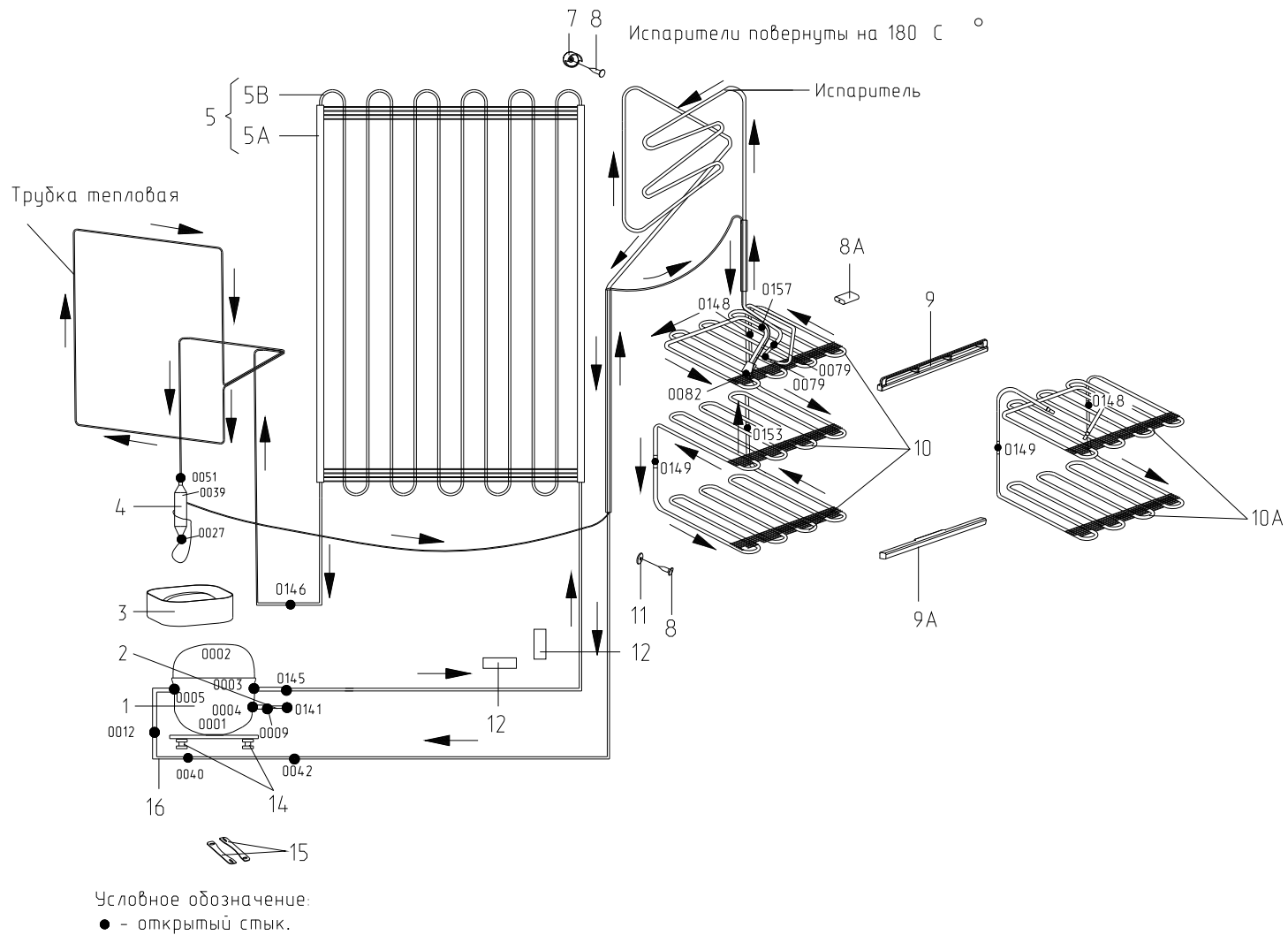


Рисунок 5 - Схема холодильного агрегата (компрессор типа TLX, CTC, CTB)

Таблица 4 - Перечень сборочных единиц и деталей

Но- мер ри- сун- ка	Но- мер пози- ции	Код	Наименование	Коли- чес- тво	Испол- нение	Примечание	З/ч
5	01	016800000006	КОМПРЕССОР СТС 87 Н5-02 ТУ ВУ 100010198.076-2011	1	014		+
	01	034800010004	КОМПРЕССОР СТВ87Н5 -03	1	000	ТУ ВУ 100010798.076-2011	+
	01	069744106105	КОМПРЕССОР TLX7.5КК3	1	014	Действует до 21.03.2012	+
	01	069744106106	КОМПРЕССОР TLX8.7КК3	1	014	Действует до 19.03.2014	+
	02	774712100200	ТРУБКА ЗАПРАВОЧНАЯ	1			+
	03	769748402200	СОСУД	1			+
	03	908081105380	СОСУД VE2	2	014	См. доп. замены Действует до 19.03.2014	+
	04	371325105000	Фильтр-осушитель	1			+
	05	341775103100	КОНДЕНСАТОР	1		Действует до 14.02.2012	+
	05	341775103101	КОНДЕНСАТОР	1			+
	05А	908085700910	ПРОФИЛЬ ЗАЩИТНЫЙ КИ-100 ТО РБ 190233408.002-2004 L=910	2			+
	05В	341775103001	КОНДЕНСАТОР	1			+
	07	773434801400	УПОР КОНДЕНСАТОРА	2			+
	08		ВИНТ В2.М4-8gx16.48.019 ГОСТ 17473-80	4		Действует до 09.08.2011	+
	08		ВИНТ В2.М4-8gx20.48.019 ГОСТ 17473-80	4		Действует до 19.03.2014	+
	08	991284831339	ВИНТ САМОНАРЕЗ.3.9X19 ОЦ. ПОЛУКР ГОЛ DIN 7981 АРТ 1153919	4			+
	08А	331770006600	ПЛАСТИНА	1			+
	09	774637100400	ПРОФИЛЬ	1			+
	09А	774621800100	ОБРАМЛЕНИЕ	1			+
	10А	769743103600	ИСПАРИТЕЛЬ	1			+
11	401325104600	Шайба крепежная	2			+	
12	281410003702	Демпфер	2			+	
14	071469100200	ПОДУШКА	4		Постовляется с компрессором Действует до 24.11.2011	+	
14	071469100202	Подушка	4		Постовляется с компрессором	+	
15	281411102700	Пластина	2			+	
16	774712100400	ЗМЕЕВИК ВСАСЫВАЮЩИЙ	1			+	

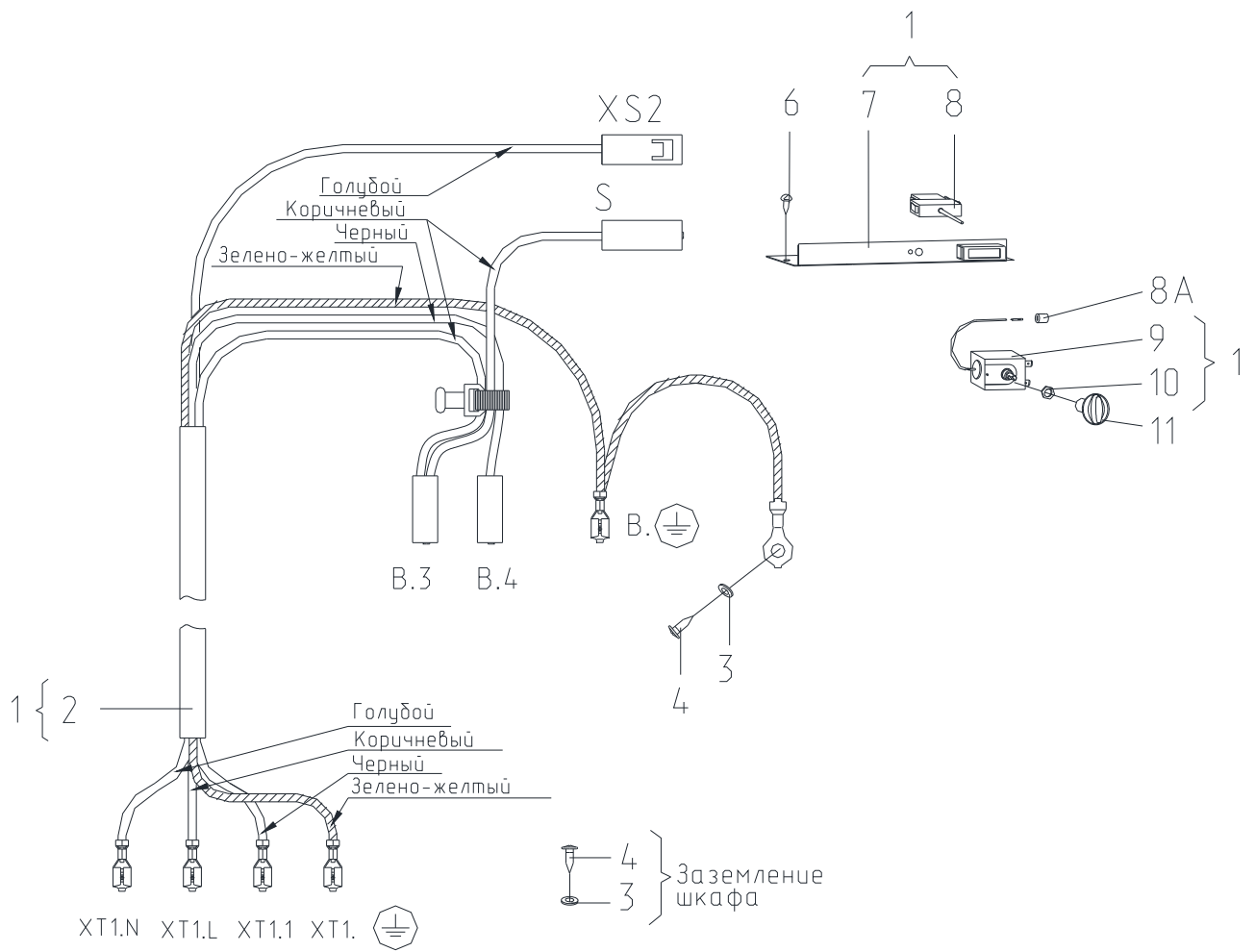


Рисунок 6 - Электропроводка

Таблица 5 - Перечень сборочных единиц и деталей

Но- мер ри- сун- ка	Но- мер пози- ции	Код	Наименование	Коли- чес- тво	Испол- нение	Примечание	З/ч
6	01	768742203303	ОПОРА ТЕРМОРЕГУЛЯТОРА	1	014		
	01	768742203305	ОПОРА ТЕРМОРЕГУЛЯТОРА	1		По заказ- наряду	
	01	768742203308	ОПОРА ТЕРМОРЕГУЛЯТОРА	1	000		
	02	768562100800	ЭЛЕКТРОПРОВОДКА	1		Действует до 21.03.2012	+
	02	768562100801	ЭЛЕКТРОПРОВОДКА	1		По заказ- наряду Действует до 21.03.2012	+
	02	768562104503	ЭЛЕКТРОПРОВОДКА	1	014		+
	02	768562104508	ЭЛЕКТРОПРОВОДКА	1	000		+
	02	768562104800	ЭЛЕКТРОПРОВОДКА	1		Действует до 20.03.2014	+
	03		ШАЙБА 4.65Г.039 ГОСТ 6402-70	2		991286836005	+
	03	991286836022	ШАЙБА 4.65Г.019 ГОСТ 6402-70	2		Действует до 09.08.2011	+
	04		ВИНТ В.М4-8gx8.32.Л63.139 ГОСТ 17473-80	2		Доп. замена на ВИНТ В.М4- 6gx8.32.Л63.13 9 ГОСТ 17473- 80	+
	04	991284831413	ВИНТ В.М4-8gx8.32.Л63.039 ГОСТ 17473-80	2		См. доп. замены Действует до 10.08.2011	+
	06	301113000700	Винт	2		Действует до 10.08.2011	+
	06	775080100100	ВИНТ САМОНАРЕЗАЮЩИЙ 4,2x14	2			+
	07	730156100100	КРОНШТЕЙН	1			+
	08	908081700132	ВЫКЛЮЧАТЕЛЬ WР20К	1			+
	08	908082401865	ВЫКЛЮЧАТЕЛЬ WР20.К	1		Действует до 10.08.2011	+
	08А	341770006600	ПЛАСТИНА	1			+
09	908081450121	ТЕРМОРЕГУЛЯТОР 077В3246 ТТ-0049-2009 Ф. "Danfoss".	1		См. доп. замены Действует до 31.03.2014	+	
09	908081450557	ТЕРМОРЕГУЛЯТОР 077В3557 ТТ-0049-2009 Ф.DANFOSS	1		См. доп. замены	+	
10	991283835035	ГАЙКА М10х0,75 ГОСТ 5916-70	1				
11	775375700200	РУЧКА ТЕРМОРЕГУЛЯТОРА	1			+	

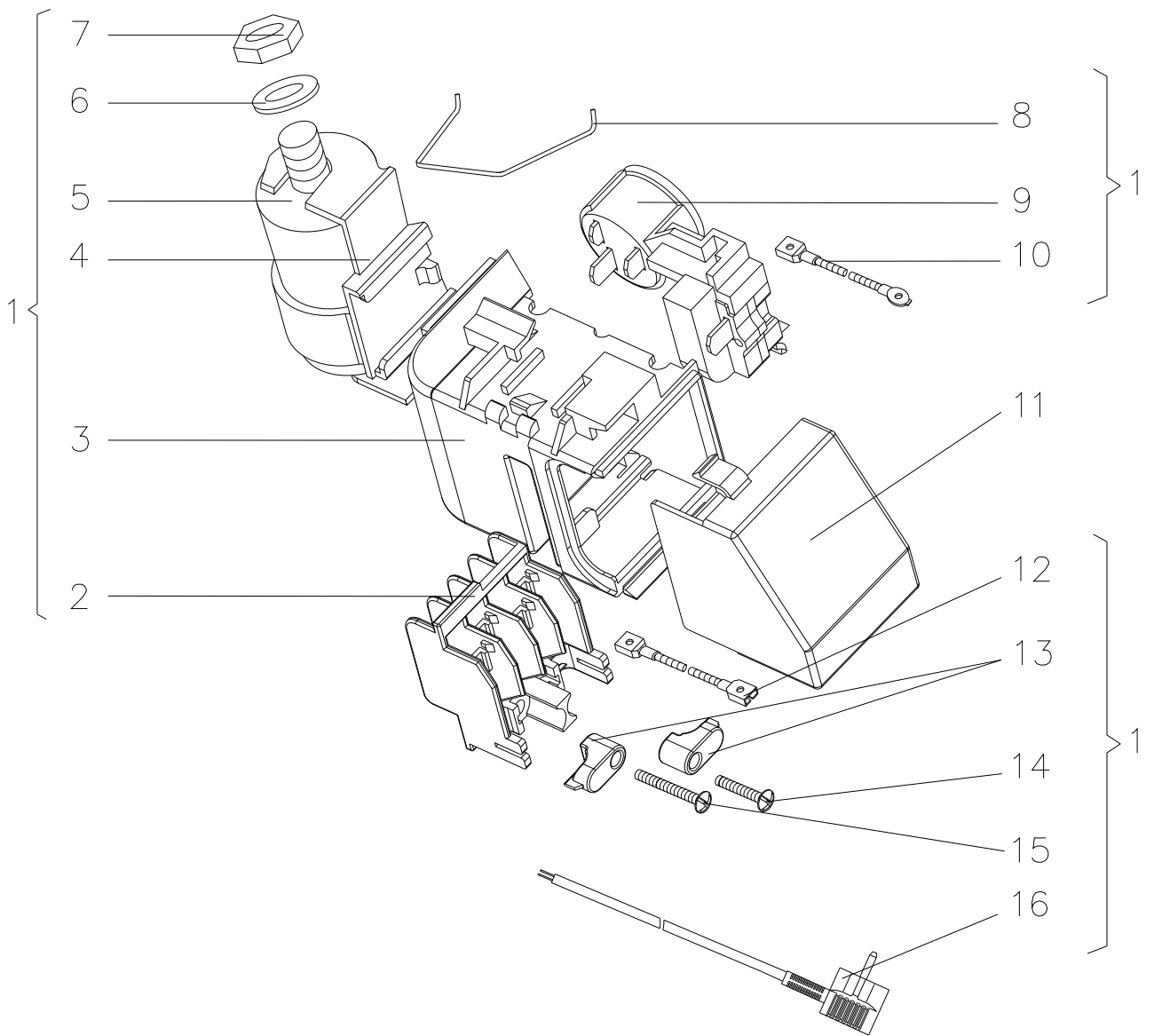


Рисунок 7 - Шнур питания (применяется с компрессором типа С-КН, СТС, СТВ)

Таблица 6 - Перечень сборочных единиц и деталей

Но- мер ри- сун- ка	Но- мер пози- ции	Код	Наименование	Коли- чес- тво	Испол- нение	Примечание	З/ч
7	01	341777110107	ШНУР ПИТАНИЯ	1	000	По заказ- наряду	+
	01	764114900115	ШНУР ПИТАНИЯ	1	000	См.доп.замены	+
	01	764114900120	ШНУР ПИТАНИЯ	1	014		+
	01	764114900123	ШНУР ПИТАНИЯ	1	014	По заказ- наряду	+
	02	064114902600	ВСТАВКА	1			+
	03	073531400400	ОСНОВАНИЕ	1		См.доп.замены	+
	04	073431100100	КРОНШТЕЙН	1			+
	04	073431100200	КРОНШТЕЙН	1		По заказ- наряду	+
	05	281167108004	КОНДЕНСАТОР	1			+
	05	908082628174	КОНДЕНСАТОР Д78С-450-4 ИСПОЛН. "В"	1		См. доп. замены	+
	06		ШАЙБА СТОПОРНАЯ 8	1		Поставляется совместно с конденсатором 281167108004	+
	07		ГАЙКА М8	1			+
	08	074674300200	ЗАЖИМ	1			+
	09	064746100109	БЛОК ПУСКОЗАЩИТНЫЙ	1	000		+
	09	064746100113	БЛОК ПУСКОЗАЩИТНЫЙ	1	014		+
	10	341777109100	ПРОВОД ЗАЗЕМЛЕНИЯ	1			
	10	341777109104	ПРОВОД ЗАЗЕМЛЕНИЯ	1			
	10	768561206200	ПРОВОД ЗАЗЕМЛЕНИЯ	1		По заказ- наряду	
	11	073531300300	Крышка	1		Поставляется с компрессором	+
	12	341777109101	ПРОВОД ЗАЗЕМЛЕНИЯ	1			
	12	341777109105	ПРОВОД ЗАЗЕМЛЕНИЯ	1			
	12	768561206201	ПРОВОД ЗАЗЕМЛЕНИЯ	1		По заказ- наряду	
	13	075857300300	ПРИХВАТ	1			+
	14	075815100200	ВИНТ	2			+
	15	075815100201	ВИНТ	1			+
	16	903555001512	ВИЛКА ОПРЕССОВАННАЯ 40-16-250-60227 IEC 53 3X0,75-1,8-Б1-1 ТУ ВУ 700063643.001-2010	1		См. доп. замены	+
16	903555001534	ВИЛКА ОПРЕССОВАННАЯ AU-003-16-250-H05VV-F 3G 0,75-1,8 ТТ-0319-2012 Ф. "AURICH"	1		По заказ- наряду. См. доп. замены	+	
16	903555001600	ВИЛКА ОПР40(007)-16-250- 60227 IEC53 3X0.75-1.8-Б1- 1ROHS	1		См. доп. замены	+	

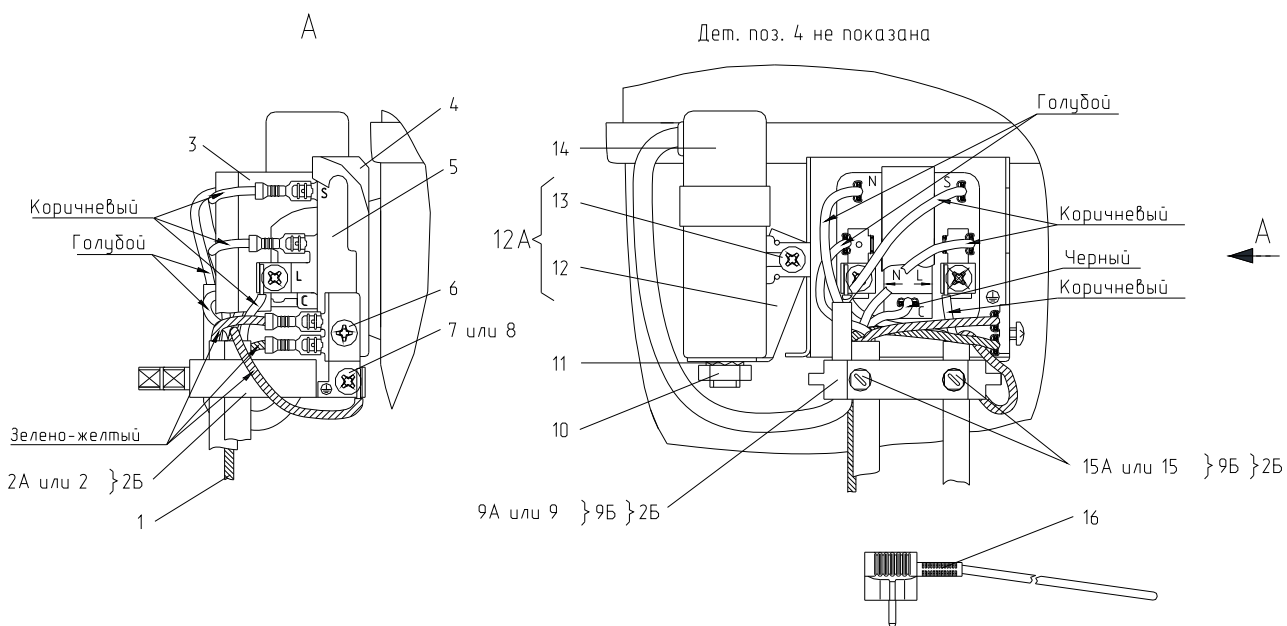


Рисунок 8 - Комплект пусковой (применяется с компрессором типа TLX)

Таблица 7 - Перечень сборочных единиц и деталей

Но- мер ри- сун- ка	Но- мер пози- ции	Код	Наименование	Коли- чес- тво	Испол- нение	Примечание	З/ч
8	02Б	073103101000	ДЕРЖАТЕЛЬ 103N1010	1	014	См. доп. замены. Взамен поз. 2А, 9А, 15А. Поставляется с компрессором. По заказ- наряду Действует до 20.03.2014	+
	03	073103047600	КРЫШКА ЗАЩИТНАЯ ЕПВА.000100.010	1	014	Поставляется с компрессором Действует до 20.03.2014	+
	04	073103201000	КРЫШКА РЕЛЕ ЕПВА.000100.050	1	014		+
	05	064746100301	РЕЛЕ ПУСКОВОЕ РТС (ЕПВА 000200.000)	1	014	См. доп. замены Действует до 20.03.2014	+
	06		ВИНТ 3,5x14(681Z1105)	1	014	Действует до 20.03.2014	+
	07		ВИНТ М3,5x6(681X1047)	1	014	Доп. замена на поз. 8 Действует до 20.03.2014	+
	08		ВИНТ М3,5x7(681X0365)	1	014	Взамен поз.7 Действует до 20.03.2014	+
	09	073103032800	СКОБА	1	014	Действует до 20.03.2014	+
	09А	000011101000	СКОБА (ЕПВА.000111.010)	1	014	Применяется совместно с деталью поз. 2А, 15А взамен поз. 2Б Действует до 20.03.2014	+
	09Б	073103012600	ХОМУТ	1	014	Действует до 20.03.2014	+
	10		ГАЙКА М8-6Н.5.016 ГОСТ 5927-70	1	014	Поставляется с конденсатором 908082628207 Действует до 20.03.2014	+
11		ШАЙБА 8.65Г.016 ГОСТ10483-81	1	014	+		

Продолжение таблицы 7

Но- мер ри- сун- ка	Но- мер пози- ции	Код	Наименование	Коли- чес- тво	Испол- нение	Примечание	З/ч
	12	073117030000	КРОНШТЕЙН КОНДЕНСАТОРА 117-0300	1	014	Поставляется с компрессором Действует до 20.03.2014	+
	12А	908081101496	КРОНШТЕЙН КОНДЕНСАТОРА В СБОРЕ ANF H65-2012-3 ТТ-0488- 2012	1	014	Действует до 05.05.2014	+
	14	908081105311	КОНДЕНСАТОР(ЭЛЕКТРИЧ)САРАСИТОРС МКВ МКР 4/321/1479	1	014	Ф. "АЕГ". По заказ-наряду Действует до 20.03.2014	+
	14	908082628207	КОНДЕНСАТОР Д78С-450-4 ИСП."Д" ТУ 06- 07КЖИ.116.010 ТУ	1	014	См. доп. замены Действует до 20.03.2014	+
	16	903555001510	ВИЛКА ОПРЕСС 007(40,83)- 16-250-60227 IEC53 3X0.75- 1.9-Б1-1	1		ЧУП "Контакт- Бобруйск". См. доп. замены Действует до 20.03.2014	+
	16	903555001560	ВИЛКА ОПРЕССОВАННАЯ Р-23-16-250-Н05VV-F 3G 0.75-2.2	1		По заказ- наряду экспорт Действует до 15.11.2010	+
	16	903555001590	ВИЛКА ОПРЕССОВАННАЯ Р-33-16-250-Н05VV-F 3G 0.75-2.2	1		По заказ- наряду Действует до 20.03.2014	+

4 Алфавитный указатель

Перечень сборочных единиц и деталей, расположенных в алфавитном порядке, указан в таблице 8.

Таблица 8

Код	Наименование	Номер рисунка	Номер позиции	З/ч
-	769748900204 УПЛОТНИТЕЛЬ	3	03	+
769748400400	БАРЬЕР	3	09	+
769748400500	БАРЬЕР-ПОЛКА	3	06	+
769748400501	БАРЬЕР-ПОЛКА	3	06А	+
064746100109	БЛОК ПУСКОЗАЩИТНЫЙ	7	09	+
064746100113	БЛОК ПУСКОЗАЩИТНЫЙ	7	09	+
-	БОЛТ М6-6gx30.48.0112 ГОСТ 7805-70	2	28	+
991281833007	БОЛТ М6-8gx12.58.0112 ГОСТ 7805-70	2	06	+
-	Болт М6-6gx30.58.016 ГОСТ 7805-70	2	28	+
903555001600	ВИЛКА ОПР40(007)-16-250-60227 IEC53 3X0.75-1.8-Б1-1RONS	7	16	+
903555001510	ВИЛКА ОПРЕСС 007(40,83)-16-250-60227 IEC53 3X0.75-1.9-Б1-1	8	16	+
903555001512	ВИЛКА ОПРЕССОВАННАЯ 40-16-250-60227 IEC 53 3X0,75-1,8-Б1-1 ТУ ВУ 700063643.001-2010	7	16	+
903555001534	ВИЛКА ОПРЕССОВАННАЯ AU-003-16-250-Н05VV-F 3G 0,75-1,8 ТТ-0319-2012 Ф. "AURICH"	7	16	+
903555001590	ВИЛКА ОПРЕССОВАННАЯ P-33-16-250-Н05VV-F 3G 0.75-2.2	8	16	+
903555001560	ВИЛКА ОПРЕССОВАННАЯ P-23-16-250-Н05VV-F 3G 0.75-2.2	8	16	+
075815100200	ВИНТ	7	14	+
075815100201	ВИНТ	7	15	+
-	ВИНТ 3,5x14(681Z1105)	8	06	+
991284831413	ВИНТ В.М4-8gx8.32.Л63.039 ГОСТ 17473-80	6	04	+
-	ВИНТ В.М4-8gx8.32.Л63.139 ГОСТ 17473-80	6	04	+
-	ВИНТ В2.М4-8gx16.48.019 ГОСТ 17473-80	5	08	+
991284831442	ВИНТ В2.М4-8gx20.48.0112 ГОСТ 17473-80	4	08	+
-	ВИНТ В2.М4-8gx20.48.019 ГОСТ 17473-80	4	08	+
-	ВИНТ В2.М4-8gx20.48.019 ГОСТ 17473-80	5	08	+
-	ВИНТ М3,5x6(681X1047)	8	07	+
-	ВИНТ М3,5x7(681X0365)	8	08	+
991284831453	ВИНТ М6-6gx16 7000-8464 /БАРАНОВИЧИ	2	06	+
775080100200	ВИНТ РЕЗЬБОНАРЕЗАЮЩИЙ М6x18	2	06	+
991284831339	ВИНТ САМОНАРЕЗ.3.9X19 ОЦ. ПОЛУКР ГОЛ DIN 7981 ART 1153919	5	08	+
775080100100	ВИНТ САМОНАРЕЗАЮЩИЙ 4,2x14	2	19	+
775080100100	ВИНТ САМОНАРЕЗАЮЩИЙ 4,2x14	2	34	+
775080100100	ВИНТ САМОНАРЕЗАЮЩИЙ 4,2x14	6	06	+
769748100100	ВКЛАДЫШ ДЛЯ ЯИЦ	3	07	+
769748100101	ВКЛАДЫШ ДЛЯ ЯИЦ	3	07	+
301111500500	ВСТАВКА	2	14	+
774113400500	ВСТАВКА	2	33	+
064114902600	ВСТАВКА	7	02	+
281413201600	ВТУЛКА	2	41	+
908082401865	ВЫКЛЮЧАТЕЛЬ WP20.K	6	08	+
908081700132	ВЫКЛЮЧАТЕЛЬ WP20K	6	08	+
301113000700	Винт	2	19	+

Продолжение таблицы 8

Код	Наименование	Номер рисунок	Номер позиции	3/4
301113000700	Винт	6	06	+
991283835035	ГАЙКА М10х0,75 ГОСТ 5916-70	6	10	
-	ГАЙКА М8	7	07	+
-	ГАЙКА М8-6Н.5.016 ГОСТ 5927-70	8	10	+
730534102401	ДВЕРЬ	3	02	+
730534102301	ДВЕРЬ	3	04	+
073103101000	ДЕРЖАТЕЛЬ 103N1010	8	02Б	+
281410003702	Демпфер	4	12	+
281410003702	Демпфер	5	12	+
301510206500	ЕРШ	2	17	+
775378400800	ЗАГЛУШКА	2	36	+
301410000300	ЗАГЛУШКА	2	45	+
301130203200	ЗАЖИМ	2	12	+
074674300200	ЗАЖИМ	7	08	+
341415208400	ЗМЕЕВИК ВСАСЫВАЮЩИЙ	4	13	+
341415208400	ЗМЕЕВИК ВСАСЫВАЮЩИЙ	4	16	+
774712100400	ЗМЕЕВИК ВСАСЫВАЮЩИЙ	5	16	+
769743103600	ИСПАРИТЕЛЬ	4	10А	+
769743103600	ИСПАРИТЕЛЬ	5	10А	+
331331103700	КАТОК	2	04	+
016800000006	КОМПРЕССОР СТС 87 Н5-02 ТУ ВУ 100010198.076-2011	5	01	+
069744106105	КОМПРЕССОР TLX7.5КК3	5	01	+
069744106106	КОМПРЕССОР TLX8.7КК3	5	01	+
069744103502	КОМПРЕССОР С-КН130Н5-02	4	01	+
034800010004	КОМПРЕССОР СТВ87Н5 -03	5	01	+
341775103100	КОНДЕНСАТОР	4	05	+
341775103101	КОНДЕНСАТОР	4	05	+
341775103001	КОНДЕНСАТОР	4	05Б	+
341775103100	КОНДЕНСАТОР	5	05	+
341775103101	КОНДЕНСАТОР	5	05	+
341775103001	КОНДЕНСАТОР	5	05В	+
281167108004	КОНДЕНСАТОР	7	05	+
908082628207	КОНДЕНСАТОР Д78С-450-4 ИСП."Д" ТУ 06- 07КЖИ.116.010 ТУ	8	14	+
908082628174	КОНДЕНСАТОР Д78С-450-4 ИСПОЛН. "В"	7	05	+
908081105311	КОНДЕНСАТОР(ЭЛЕКТРИЧ.)САРАСИТОРС МКВ МКР 4/321/1479	8	14	+
769748300500	КОРЗИНА	2	07	
769748300400	КОРЗИНА	2	10	
773434800100	КРОНШТЕЙН	2	09	+
773434800101	КРОНШТЕЙН	2	46	+
730156100100	КРОНШТЕЙН	6	07	+
073431100100	КРОНШТЕЙН	7	04	+
073431100200	КРОНШТЕЙН	7	04	+
073117030000	КРОНШТЕЙН КОНДЕНСАТОРА 117-0300	8	12	+
908081101496	КРОНШТЕЙН КОНДЕНСАТОРА В СБОРЕ ANF Н65-2012-3 ТТ-0488-2012	8	12А	+
774535300100	КРОНШТЕЙН ПЕТЛИ НИЖНЕЙ	2	51	+
301113203800	КРОНШТЕЙН ПЕТЛИ СРЕДНЕЙ	2	43	+
730125101500	КРЫША	2	25	+
730125101100	КРЫША	2	26	+

Продолжение таблицы 8

Код	Наименование	Номер рисунка	Номер позиции	З/ч
773521401800	КРЫШКА	2	27	+
290797208900	КРЫШКА	2	38	+
073103047600	КРЫШКА ЗАЩИТНАЯ ЕПВА.000100.010	8	03	+
073103201000	КРЫШКА РЕЛЕ ЕПВА.000100.050	8	04	+
371323201200	Кронштейн петли верхней	2	31	+
073531300300	Крышка	7	11	+
908081800083	ЛАМПА РН 230-240-15Х(СТ.НИК.)ТУ ВУ 200007197.059-2005	2	22	+
908081800087	Лампа РН-230-240-15Х ТУ ВУ 200007197.059- 2005	2	22	+
773522404600	МАСКА	2	23	+
730541201001	НАКЛАДКА	3	04А	+
730541201000	НАКЛАДКА	3	11	+
730541200900	НАКЛАДКА-РУЧКА	3	10	+
774621800100	ОБРАМЛЕНИЕ	4	09А	+
774621800100	ОБРАМЛЕНИЕ	5	09А	+
769748900300	ОГРАНИЧИТЕЛЬ	3	08	+
730131900300	ОПОРА	2	01	+
730132900300	ОПОРА ЗАДНЯЯ	2	02	+
768742203303	ОПОРА ТЕРМОРЕГУЛЯТОРА	6	01	
768742203305	ОПОРА ТЕРМОРЕГУЛЯТОРА	6	01	
768742203308	ОПОРА ТЕРМОРЕГУЛЯТОРА	6	01	
073531400400	ОСНОВАНИЕ	7	03	+
281411103500	ОСЬ	2	03	+
261023203300	ОСЬ ПЕТЛИ	2	44	+
901281832094	ОСЬ СПЕЦИАЛЬНАЯ (6Х36) Ч.7811-7306	2	03	+
771451100100	Ось	2	32	+
771451100200	Ось	2	50	+
-	Ось специальная	2	03	+
774142100300	ПАНЕЛЬ ПЕРЕДНЯЯ	2	39	+
774142100400	ПАНЕЛЬ ПЕРЕДНЯЯ	2	48	+
371327504001	ПАТРОН Е14 К-001 4.8	2	21	+
730152700900	ПЕТЛЯ ВЕРХНЯЯ	2	30	+
730152700400	ПЕТЛЯ НИЖНЯЯ	2	49	+
301113203000	ПЕТЛЯ СРЕДНЯЯ	2	42	+
774134400200	ПЛАСТИНА	2	24	+
331770006600	ПЛАСТИНА	4	08А	+
331770006600	ПЛАСТИНА	5	08А	+
341770006600	ПЛАСТИНА	6	08А	+
290797207200	ПЛАФОН	2	20	+
769748400200	ПОДДОН КОРЗИНЫ	2	08	+
769748400100	ПОДДОН КОРЗИНЫ	2	11	+
071469100200	ПОДУШКА	4	14	+
071469100200	ПОДУШКА	5	14	+
769748500500	ПОЛКА-СТЕКЛО	2	16	+
769748501700	ПОЛКА-СТЕКЛО	2	18	+
301547207800	ПРИЖИМ	2	35	+
075857300300	ПРИХВАТ	7	13	+
341777109100	ПРОВОД ЗАЗЕМЛЕНИЯ	7	10	
341777109104	ПРОВОД ЗАЗЕМЛЕНИЯ	7	10	
768561206200	ПРОВОД ЗАЗЕМЛЕНИЯ	7	10	
341777109101	ПРОВОД ЗАЗЕМЛЕНИЯ	7	12	

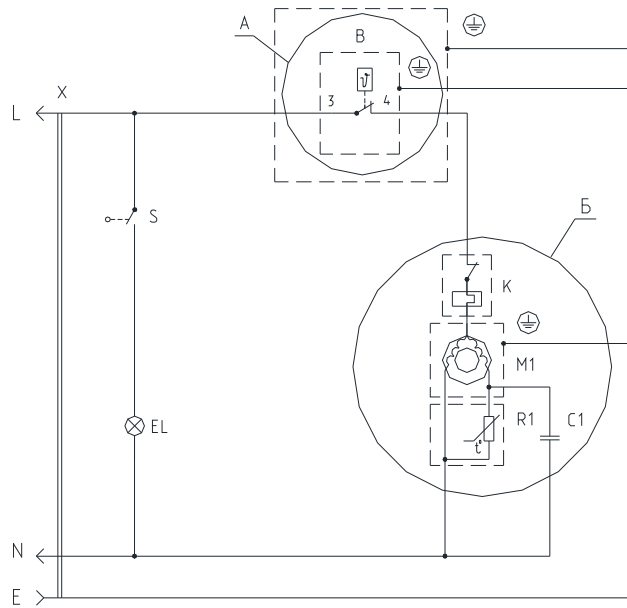
Продолжение таблицы 8

Код	Наименование	Номер рисунка	Номер позиции	3/ч
341777109105	ПРОВОД ЗАЗЕМЛЕНИЯ	7	12	
768561206201	ПРОВОД ЗАЗЕМЛЕНИЯ	7	12	
774637100400	ПРОФИЛЬ	4	09	+
774637100400	ПРОФИЛЬ	5	09	+
908085700910	ПРОФИЛЬ ЗАЩИТНЫЙ КИ-100 ТО РБ 190233408.002-2004 L=910	4	05А	+
908085700910	ПРОФИЛЬ ЗАЩИТНЫЙ КИ-100 ТО РБ 190233408.002-2004 L=910	5	05А	+
281411102700	Пластина	4	15	+
281411102700	Пластина	5	15	+
071469100202	Подушка	4	14	+
071469100202	Подушка	5	14	+
301413205400	Пробка	3	05	+
064746100301	РЕЛЕ ПУСКОВОЕ РТС (ЕПВА 000200.000)	8	05	+
775375700200	РУЧКА ТЕРМОРЕГУЛЯТОРА	6	11	+
073103032800	СКОБА	8	09	+
000011101000	СКОБА (ЕПВА.000111.010)	8	09А	+
769748200100	СОСУД	2	15	+
281160205200	СОСУД	4	03	+
769748402200	СОСУД	5	03	+
908081105380	СОСУД VE2	5	03	+
908081450557	ТЕРМОРЕГУЛЯТОР 077В3557 ТТ-0049-2009 Ф.DANFOSS	6	09	+
908081450121	ТЕРМОРЕГУЛЯТОР 077В3246 ТТ-0049-2009	6	09	+
280050204315	ТРУБКА	2	13	+
341775006400	ТРУБКА ЗАПРАВОЧНАЯ	4	02	+
774712100200	ТРУБКА ЗАПРАВОЧНАЯ	5	02	+
769748900202	УПЛОТНИТЕЛЬ	3	01	+
769748900203	УПЛОТНИТЕЛЬ	3	01	+
769748900203	УПЛОТНИТЕЛЬ	3	03	+
773434801400	УПОР КОНДЕНСАТОРА	4	07	+
773434801400	УПОР КОНДЕНСАТОРА	5	07	+
202500403200	ФОРМА ДЛЯ ЛЬДА	2	47	+
371325105000	Фильтр-осушитель	4	04	+
371325105000	Фильтр-осушитель	5	04	+
073103012600	ХОМУТ	8	09Б	+
991286836022	ШАЙБА 4.65Г.019 ГОСТ 6402-70	6	03	+
-	ШАЙБА 4.65Г.039 ГОСТ 6402-70	6	03	+
991286836035	ШАЙБА 6.65Г.0112 ГОСТ 6402-70	2	07	+
-	ШАЙБА 8.65Г.016 ГОСТ10483-81	8	11	+
-	ШАЙБА СТОПОРНАЯ 8	7	06	+
769746100403	ШКАФ	2	05	+
341777110107	ШНУР ПИТАНИЯ	7	01	+
764114900115	ШНУР ПИТАНИЯ	7	01	+
764114900120	ШНУР ПИТАНИЯ	7	01	+
764114900123	ШНУР ПИТАНИЯ	7	01	+
301410009302	Шайба	2	08	+
301410009302	Шайба	2	29	+
401325104600	Шайба крепежная	4	11	+
401325104600	Шайба крепежная	5	11	+
261413202700	Шайба петли нижней	2	40	+
768562100800	ЭЛЕКТРОПРОВОДКА	6	02	+

Продолжение таблицы 8

Код	Наименование	Номер рисунка	Номер позиции	З/ч
768562100801	ЭЛЕКТРОПРОВОДКА	6	02	+
768562104503	ЭЛЕКТРОПРОВОДКА	6	02	+
768562104508	ЭЛЕКТРОПРОВОДКА	6	02	+
768562104800	ЭЛЕКТРОПРОВОДКА	6	02	+
908082500429	ЭМБЛЕМА СЕРИЯ 144-29	3	05А	+
908082514432	ЭМБЛЕМА СЕРИЯ 144-32	3	05А	+
908082519014	ЭМБЛЕМА СЕРИЯ 190-14	2	37	+

Приложение А
Схемы электрические



А вариант

Б вариант

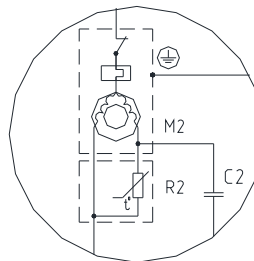
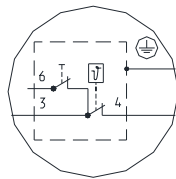


Таблица А.1

Поз. обозн.	Наименование	Кол.	Примечание
В	Терморегулятор 077В3557 ТТ-0049-2009 ф. Danfoss" или Терморегулятор К59-56070 ТТ-0097-2009 ф. Invensys" или Терморегулятор К59-02174 ТТ-0097-2009 ф. Invensys"	1	
С1	Конденсатор Д78С-450-4 исполнения "В" ТУ 06-07 КЖИ.116.010 ТУ или Конденсатор MSB МКР 4/400 VI/E 892 ТТ-0205-2009	1	
С2	Конденсатор Д78С-450-4 исполнения "Д" ТУ 06-07 КЖИ.116.010 ТУ или Конденсатор СВВ65А-2-4 ТТ-0397-2011	1	
EL	Лампа РН 230-240-15Х ТУ ВУ200007197.059-2005	1	
К	Реле РКТ-Х Реле РК19 ТУ ВУ 100010198.076-2011	1	
М1	Электродвигатель компрессора Реле РК19 ТУ ВУ 100010198.076-2011	1	
М2	Электродвигатель компрессора ТУ ВУ 100010198.071-2008	1	
Р1	Реле РТ2 Реле РК19 ТУ ВУ 100010198.076-2011	1	
Р2	Реле пусковое РТС или ePТС ТУ ВУ 100010198.071-2008	1	
С	Выключатель WP20K ТТ- 0062-2009	1	
Х	Вилка опрессованная 007-16-250-60227 ИЕС 53 3x0,75-1,8-61-1 ТУ ВУ 700063643.001-2010 или Вилка опрессованная Р-23-16-250-НО5VV-F 3G 0,75-1,8 ТТ- 0003-2010 ф. "Start"	1	

Перечень элементов указан в таблице А.1
Рисунок А.1 - Схема электрическая принципиальная

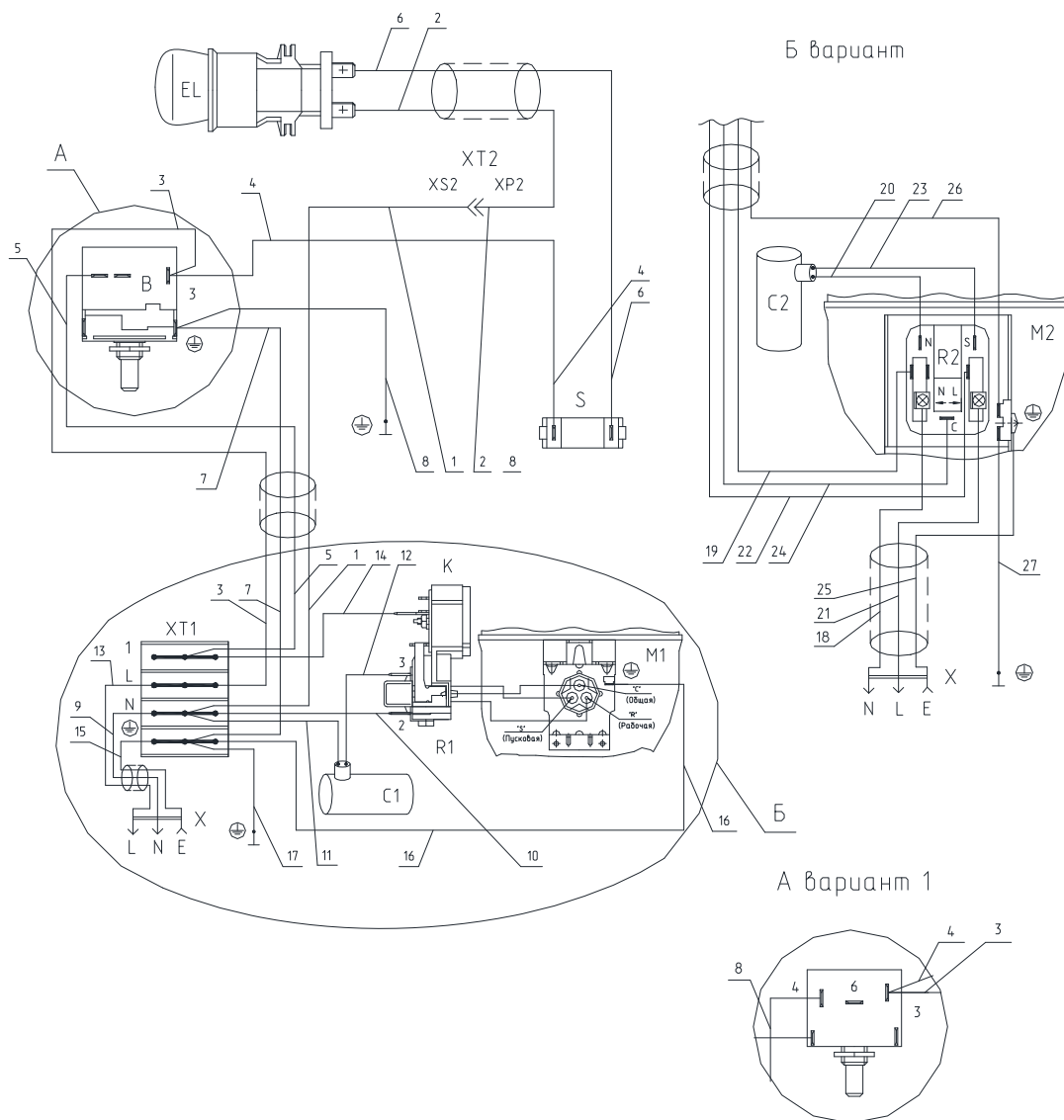


Рисунок А.2 - Схема электрическая соединений
Соединения проводов указаны в таблице А.2.

Таблица А.2

Номер провода	Откуда идет	Куда поступает	Цвет изоляции
1	Клемма N (XT1)	Контакт XS2	Голубой
2	Контакт XP2	Контакт лампы EL	Голубой
3	Клемма L (XT1)	Контакт 3 датчика-реле температуры В	Коричневый
4	Контакт 3 датчика-реле температуры В	Контакт выключателя S	Коричневый
5	Клемма 1 (XT1)	Контакт 4 датчика-реле температуры В	Черный
6	Контакт выключателя S	Контакт лампы EL	Черный
7	Клемма ⊕ (XT1)	Контакт ⊕ датчика-реле температуры В	Зелено-желтый
8	Контакт ⊕ датчика-реле температуры В	Контакт усилителя ⊕	Зелено-желтый
9	X. N	Клемма N (XT1)	Голубой
10	Клемма N (XT1)	Контакт 2 реле R1	Голубой
11	Конденсатор C1	Клемма N (XT1)	Голубой
12	Конденсатор C1	Контакт 3 реле R1	Коричневый
13	X. L	Клемма L (XT1)	Коричневый
14	Клемма 1 (XT1)	Контакт 3 реле K	Черный
15	X. E	Клемма ⊕ (XT1)	Зелено-желтый
16	Клемма ⊕ (XT1)	Клемма ⊕ (M1)	Зелено-желтый
17	Клемма ⊕ (XT1)	Контакт шкафа ⊕	Зелено-желтый
18	X. N	Клемма N реле R2	Голубой
19	Клемма N реле R2	Контакт XS2	Голубой
20	Конденсатор C2	Клемма N реле R2	Голубой
21	X. L	Клемма L реле R2	Коричневый
22	Клемма L реле R2	Контакт 3 датчика-реле температуры В	Коричневый
23	Конденсатор C2	Клемма S реле R2	Коричневый
24	Клемма C реле R2	Контакт 4 датчика-реле температуры В	Черный
25	X. E	Клемма ⊕ (M2)	Зелено-желтый
26	Клемма ⊕ (M2)	Контакт ⊕ датчика-реле температуры В	Зелено-желтый
27	Клемма ⊕ (M2)	Контакт шкафа ⊕	Зелено-желтый

Приложение Б
Допустимые замены деталей

Таблица Б.1

Но- мер ри- сун- ка	Но- мер пози- ции	Код	Наименование	Допустимая замена		Примечание
3	01	769748900202	УПЛОТНИТЕЛЬ	769748901522	УПЛОТНИТЕЛЬ ХМ-4209,4208	
	03	769748900203	УПЛОТНИТЕЛЬ	769748901523	УПЛОТНИТЕЛЬ ХМ-4210,4208	
5	03	908081105380	СОСУД VE2	769748402200	СОСУД	Действует до 19.03.2014
6	04	991284831413	ВИНТ В.М4-8gx8.32.Л63.039 ГОСТ 17473-80	991284831316	ВИНТ В2.М4-8gx8.32.Л63.039 ГОСТ 17473-80	Действует до 10.08.2011
				908081450557	ТЕРМОРЕГУЛЯТОР 077В3557 ТТ-0049-2009 Ф. DANFOSS	908081450274
	908081821958	ТЕРМОРЕГУЛЯТОР К59-Q2174 ТТ-0097-2009				
	908081450121	ТЕРМОРЕГУЛЯТОР 077В3246 ТТ-0049-2009	908081400120	ДАТЧИК-РЕЛ ТАМ 133-1М-46- 0.85-4,8-2-А ТУ311-0227450.110- 94	На внутренний рынок Действует до 07.02.2012	
			908081492174	ДАТЧИК-РЕЛЕ ТЕМПЕРАТУРЫ К59-L2174	Ф. "Invensys" Действует до 16.12.2013	
			908081492174	ТЕРМОРЕГУЛЯТОР К59-L2174 ТТ-0097-2009 Ф. "INVENSYS"	Действует до 31.03.2014	
			908081821958	ТЕРМОРЕГУЛЯТОР К59-Q2174 ТТ-0097-2009	Действует до 31.03.2014	
	7	01	764114900115	ШНУР ПИТАНИЯ	764114900103	ШНУР ПИТАНИЯ
02		064114902600	ВСТАВКА	064114900600	ВСТАВКА	Действует до 03.01.2011
03		073531400400	ОСНОВАНИЕ	073531400900	ОСНОВАНИЕ	
05		908082628174	КОНДЕНСАТОР Д78С-450-4 ИСПОЛН. "В"	908082628174	КОНДЕНСАТОР Д78С-450-4 ИСПОЛН. "В"	ТУ 06-07 КЖИ.116.010 ТУ
				908082628047	КОНДЕНСАТОР ДПС-0,45-4 04.2 ИСП"В"	ТУ 16-06 МКЖИ.673116.010 ТУ

Продолжение таблицы Б.1

Но- мер ри- сун- ка	Но- мер пози- ции	Код	Наименование	Допустимая замена		Примечание
				908082628056	КОНДЕНСАТОР К78-25-2в-450В-А-4мкф+-5% ТУ 6260-011-07613668-2005	
	14	075815100200	ВИНТ		ВИНТ В2М4-8gx20.48.019 ГОСТ 17473-80	
				991284831442	ВИНТ В2.М4-8gx20.48.0112 ГОСТ 17473-80	Действует до 11.08.2011
	15	075815100201	ВИНТ	991284831443	ВИНТ В2.М4-8gx30.48.019 ГОСТ 17473-80	
	16	903555001600	ВИЛКА ОПР40(007)-16-250-60227 IЕС53 3X0.75-1.8-Б1-1ROHS	903555001601	ВИЛКА ОПР 83-16-250-60227 IЕС53 3X0.75-1.8-Б1-1 ROHS	ТУ ВУ 400083186.079-2011
903555001602				ВИЛКА ОПРЕСС 57-16-250-60227 IЕС53 3X0.75-1.8-1-В2ROHS	ТУ ВУ 200194876.006-2007	
	903555001512	ВИЛКА ОПРЕССОВАННАЯ 40-16-250-60227 IЕС 53 3X0,75-1,8-Б1-1 ТУ ВУ 700063643.001-2010	903555001507	ВИЛКА ОПРЕССОВ.К5-16-250-60227 IЕС53 3X0.75-1.8-Б1-1	ТУ ВУ 200211944.007-2006	
903555001514			ВИЛКА ОПРЕССОВАННАЯ 57-16-250-60227 IЕС 53 3X0,75-1,8-1-В2 ТУ ВУ 200194876.006-2007			
903555001513			ВИЛКА ОПРЕССОВАННАЯ 83-16-250-60227 IЕС 53 3X0,75-1,8-Б1-1 ТУ ВУ 400083186.079-2011			
	903555001534	ВИЛКА ОПРЕССОВАННАЯ АУ-003-16-250-Н05VV-F 3G 0,75-1,8 ТТ-0319-2012 Ф. "AURICH"	903555001591	ВИЛКА ОПРЕСС.Р-23-16-250-Н05VV-F 3G 0.75-1.8 ТТ-0003-2010		
			903555001595	Вилка опрессованная S.22-16-250-Н05VV-F 3G 0,75-1,8 ТТ-0204-2011 ф. "Patelec Elpena"		
8	02Б	073103101000	ДЕРЖАТЕЛЬ 103N1010	908081101437	ДЕРЖАТЕЛЬ RELIEF 103N1010	Действует до 05.05.2014

Продолжение таблицы Б.1

Но- мер ри- сун- ка	Но- мер пози- ции	Код	Наименование	Допустимая замена		Примечание
	05	064746100301	РЕЛЕ ПУСКОВОЕ РТС (ЕПВА 000200.000)	908081101431	РЕЛЕ ПУСКОВОЕ ЕРТС (103N0050)	Действует до 05.05.2014
				064746100201	РЕЛЕ ПУСКОВОЕ ЕРТС (103N0050)	Действует до 05.05.2014
	12	073117030000	КРОНШТЕЙН КОНДЕНСАТОРА 117-0300		ЕПВА.000100.020 КРОНШТЕЙН КОНДЕНСАТОРА (117-0300)	Действует до 05.05.2014
	14	908082628207	КОНДЕНСАТОР Д78С-450-4 ИСП."Д" ТУ 06-07КЖИ.116.010 ТУ	908082628177	КОНДЕНСАТОР D78С-450-4 ИСП."Д" ТУ 01-010.116.011 ТУ	Действует до 05.05.2014
				908082628051	КОНДЕНСАТОР ДПС-0,45-4 04.2 ИСП"Д"ТУ16-06МКЖИ.673116.010ТУ	Действует до 05.05.2014
	16	903555001510	ВИЛКА ОПРЕСС 007(40,83)-16-250-60227 ИЕС53 3X0.75-1.9-Б1-1	903555001518	ВИЛКА ОПРЕСС 57-16-250-60227 ИЕС53 3X0,75-3,2-1-В2	ТУ ВУ 200194876.006-2007 Применяется для ремонта Действует до 20.03.2014
				903555001500	ВИЛКА ОПРЕССОВАННАЯ 40-16-250-60227 ИЕС 53 3x0.75-1.9-Б1-1 ТУ ВУ 600048089.016-2006	ООО "Литопласт" г. Заславль Действует до 20.03.2014
					ВИЛКА ОПРЕССОВАННАЯ 83-16-250-60227 ИЕС53 3X0.75-1.9-Б1-1 ТУ ВУ 400083186.079-2006	ОАО "Беларускабель" Мозырь Действует до 20.03.2014
					ВИЛКА ОПРЕССОВАННАЯ В03.1-16-250-60227 ИЕС53 3X0.75-1.9-Б1-1 ТУ 3464-006-03965809-06	ПО "Электроаппарат" Липецк Применяется в холодильнике исполнения -014 Действует до 20.03.2014
					ВИЛКА ОПРЕССОВАННАЯ К5-16-250-60227 ИЕС53 3X0.75-1.9-Б1-1 ТУ ВУ 200211944.007-2006	ОАО "ДГЭМЗ" Давид-Городок Действует до 20.03.2014

