

ЗАКРЫТОЕ АКЦИОНЕРНОЕ ОБЩЕСТВО "АТЛАНТ"
МИНСКИЙ ЗАВОД ХОЛОДИЛЬНИКОВ

ХОЛОДИЛЬНИКИ - МОРОЗИЛЬНИКИ

ХМ-4113-XXX

КАТАЛОГ ДЕТАЛЕЙ И СБОРОЧНЫХ ЕДИНИЦ
МКАУ.697122.25 КДС

Содержание

1	Порядок пользования каталогом	3
2	Схема деления изделия на составные части	4
3	Иллюстрации и перечень сборочных единиц и деталей.....	5
4	Алфавитный указатель	16
	Приложение А Схемы электрические.....	19
	Приложение Б Конструктивные отличия холодильников	22
	Приложение В Допустимые замены деталей	23

1 Порядок пользования каталогом

«Каталог деталей и сборочных единиц» МКАУ.697122.25 ҚДС (далее - каталог) предназначен для составления заявок на запасные части, технического обслуживания и ремонта холодильников-морозильников ХМ-4108-XXX, ХМ-4109-XXX, ХМ-4110-XXX, ХМ-4111-XXX, ХМ-4112-XXX, ХМ-4113-XXX (далее - холодильников).

Каталог составлен по состоянию конструкторской документации на 23.02.2012 .

В каталоге принята сквозная нумерация рисунков и таблиц.

Схема деления изделия на составные части указана на рисунке 1. На рисунках 2-6 указаны сборочные единицы и детали, составляющие изделие, в аксонометрической проекции. Фигурными скобками на рисунках обозначены позиции деталей (сборочных единиц), входящих в сборочную единицу, номер позиции которой вынесен за скобку. В таблицах 1-5, следующих за рисунками, указаны: номер позиции, код, наименование детали, количество деталей в конкретной модели холодильника.

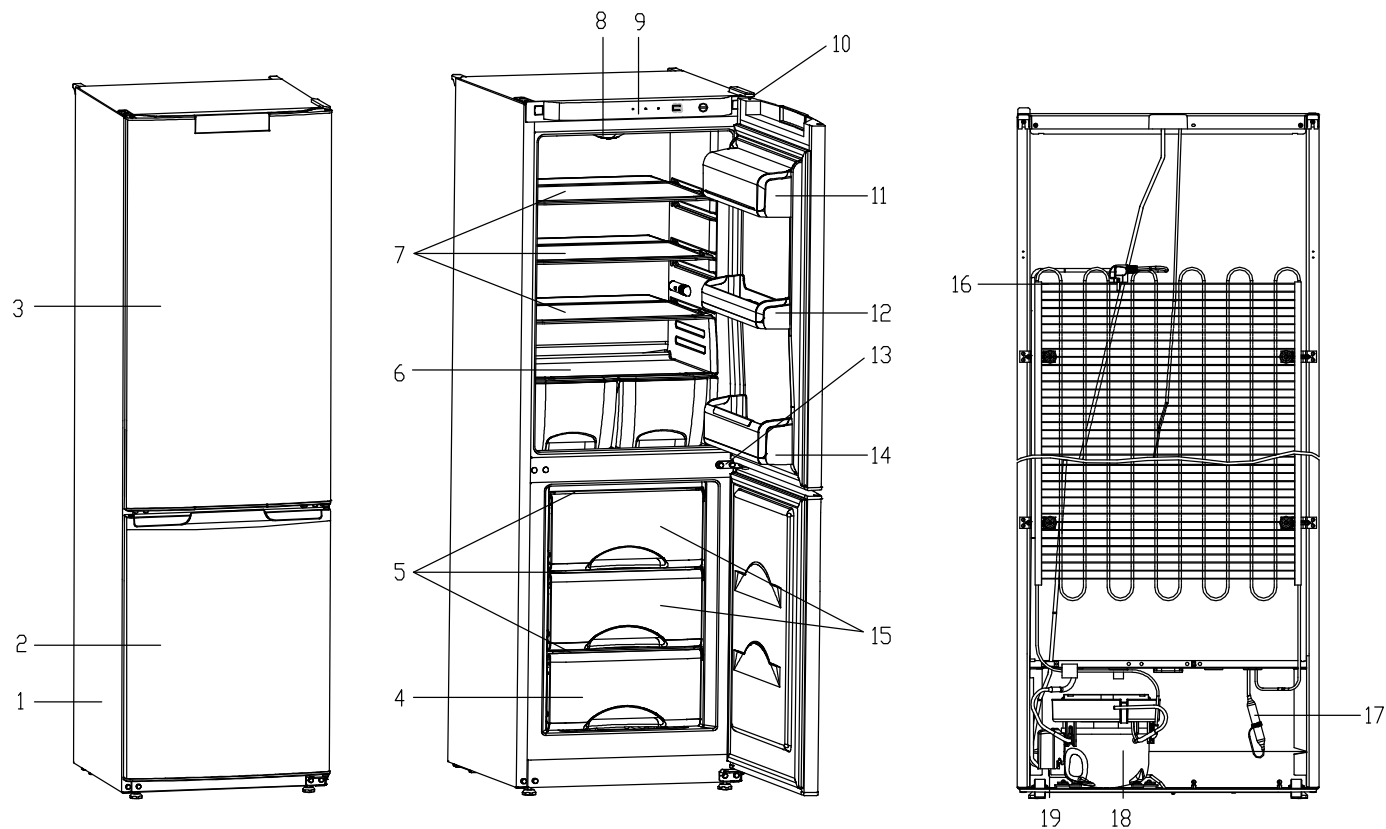
В таблице 6 в алфавитном порядке перечислены сборочные единицы, детали и стандартные изделия, указанные в таблицах 1-5.

В приложении А на рисунках А.1, А.2 приведены схемы электрические.

В Приложении Б в таблице Б.1 указаны конструктивные отличия холодильников.

Примечание – На запасные части поставляются детали обозначенные знаком “ + ”.

2 Схема деления изделия на составные части



- 1 - шкаф, 2 - дверь, 3 - дверь, 4 - корзина, 5 - испаритель, 6 - полка-стекло, 7 - полка-стекло,
 8 - панель монтажная, 9 - опора терморегулятора, 10 - кронштейн, 11 - емкость, 12 - емкость,
 13 - петля средняя, 14 - емкость, 15 - корзина, 16 - конденсатор, 17 - фильтр-осушитель,
 18 - компрессор, 19 - провод заземления.

Рисунок 1 - Холодильник

3 Иллюстрации и перечень сборочных единиц и деталей

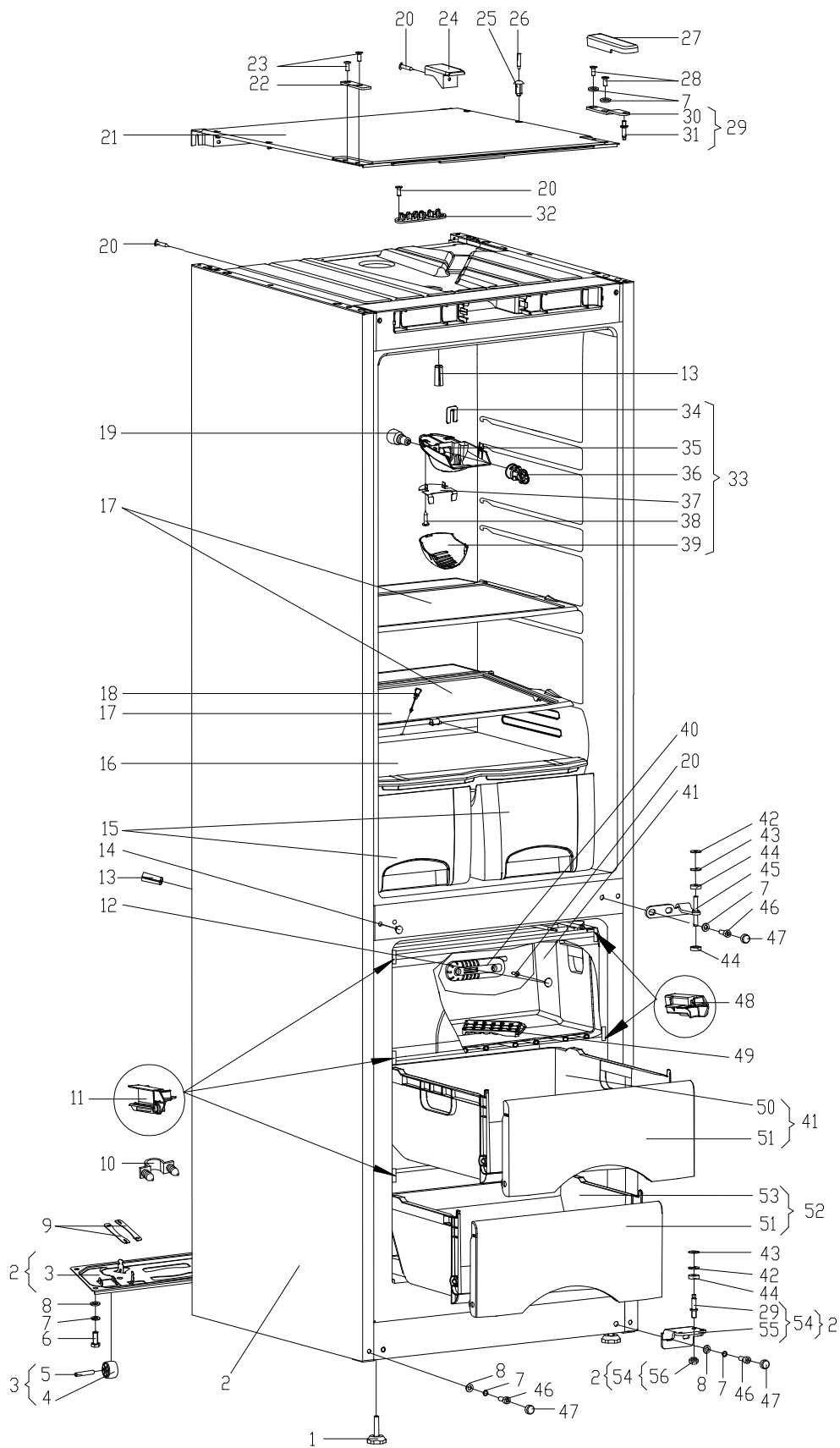


Рисунок 2 - Шкаф

Таблица 1 - Перечень сборочных единиц и деталей

Но- мер ри- сун- ка	Но- мер пози- ции	Код	Наименование	Коли- чес- тво	Примечание	З/ч
2	01	730131900300	ОПОРА	2		+
	02	730144401605	ШКАФ	1		+
	03	730132900200	ОПОРА ЗАДНЯЯ	1		+
	04	331331103700	КАТОК	2		+
	05	771514100200	ОСЬ	2		+
	06	991281833006	БОЛТ М6-6gx16.8.8.016(пк 29) ГОСТ 7805-70	4		+
	07	991286836035	ШАЙБА 6.65Г.0112 ГОСТ 6402-70	8		+
	08	301410009302	Шайба	8		+
	09	281411102700	Пластина	2		+
	10	301130203200	ЗАЖИМ	1		+
	11	773434800100	КРОНШТЕЙН	2		+
	12	301500101400	Пробка	2		+
	13	301517007400	ЗАГЛУШКА	2		+
	14	301111500500	ВСТАВКА	2		+
	15	769748200400	СОСУД	2		+
	16	769748500800	ПОЛКА-СТЕКЛО	1		+
	17	769748500600	ПОЛКА-СТЕКЛО	4		+
	18	301510206500	ЕРШ	1		+
	19	908081800083	ЛАМПА РН 230-240-15Х(СТ.НИК.)ТУ ВУ 200007197.059-2005	1	См. доп. замены	+
	20	301113000700	Винт	6		+
	21	773521401400	КРЫШКА	1		+
	22	774134400100	ПЛАСТИНА	1		+
	23	222013303300	ВСТАВКА	2		+
	24	773434800900	УПОР ЗАДНИЙ	2		+
	25	220011204300	БОНКА	5		+
	26	220011204400	Клин	5		+
	27	773521401700	КРЫШКА	1		+
	28		БОЛТ М6-6g18.58.019 ГОСТ 7805-70	2		
	29	730152700700	Кронштейн	1		+
	30	774535300300	КРОНШТЕЙН ПЕТЛИ ВЕРХНЕЙ	1		+
	31	771451100100	Ось	1		+
	32	773434801000	КРОНШТЕЙН	1		+
	33	768742201000	ПАНЕЛЬ МОНТАЖНАЯ	1		
	34	775857100100	ПРИЖИМ	1		+
	35	773522402700	ПАНЕЛЬ МОНТАЖНАЯ	1		+
	36	371327504001	ПАТРОН Е14 К-001 4.8	1		+
	37	774112100400	ОТРАЖАТЕЛЬ	1		+
	38	301113000703	Винт	2		+
	39	773522402800	ПЛАФОН	1		+
	40	773522400400	КРОНШТЕЙН	1		+
	41	769748300600	КОРЗИНА	1		
	42	261413202700	Шайба петли нижней	2		+
	43	261413202400	Прокладка петли нижней	2		+
	44	281413201600	ВТУЛКА	3		+
	45	301113203000	ПЕТЛЯ СРЕДНЯЯ	1		+
	46	991284831453	ВИНТ М6-6gx16 7000-8464 /БАРАНОВИЧИ	4		+

Продолжение таблицы 1

Но- мер ри- сун- ка	Но- мер пози- ции	Код	Наименование	Коли- чес- тво	Примечание	Э/ч
	47	301410000300	ЗАГЛУШКА	6		+
	48	773434800101	КРОНШТЕЙН	2		+
	49	202500403200	ФОРМА ДЛЯ ЛЬДА	1		+
	50	769748400600	ПОДДОН КОРЗИНЫ	1		+
	51	774142100500	ПАНЕЛЬ ПЕРЕДНЯЯ	1		+
	52	769748300601	КОРЗИНА	1		
	53	769748400800	ПОДДОН КОРЗИНЫ	1		+
	54	730152700600	ПЕТЛЯ НИЖНЯЯ	1		+
	55	773434800600	КРОНШТЕЙН ПЕТЛИ НИЖНИЙ	1		+
	56	991283835020	ГАЙКА М6-7(6)Н.5 ГОСТ 5915-70	1		+

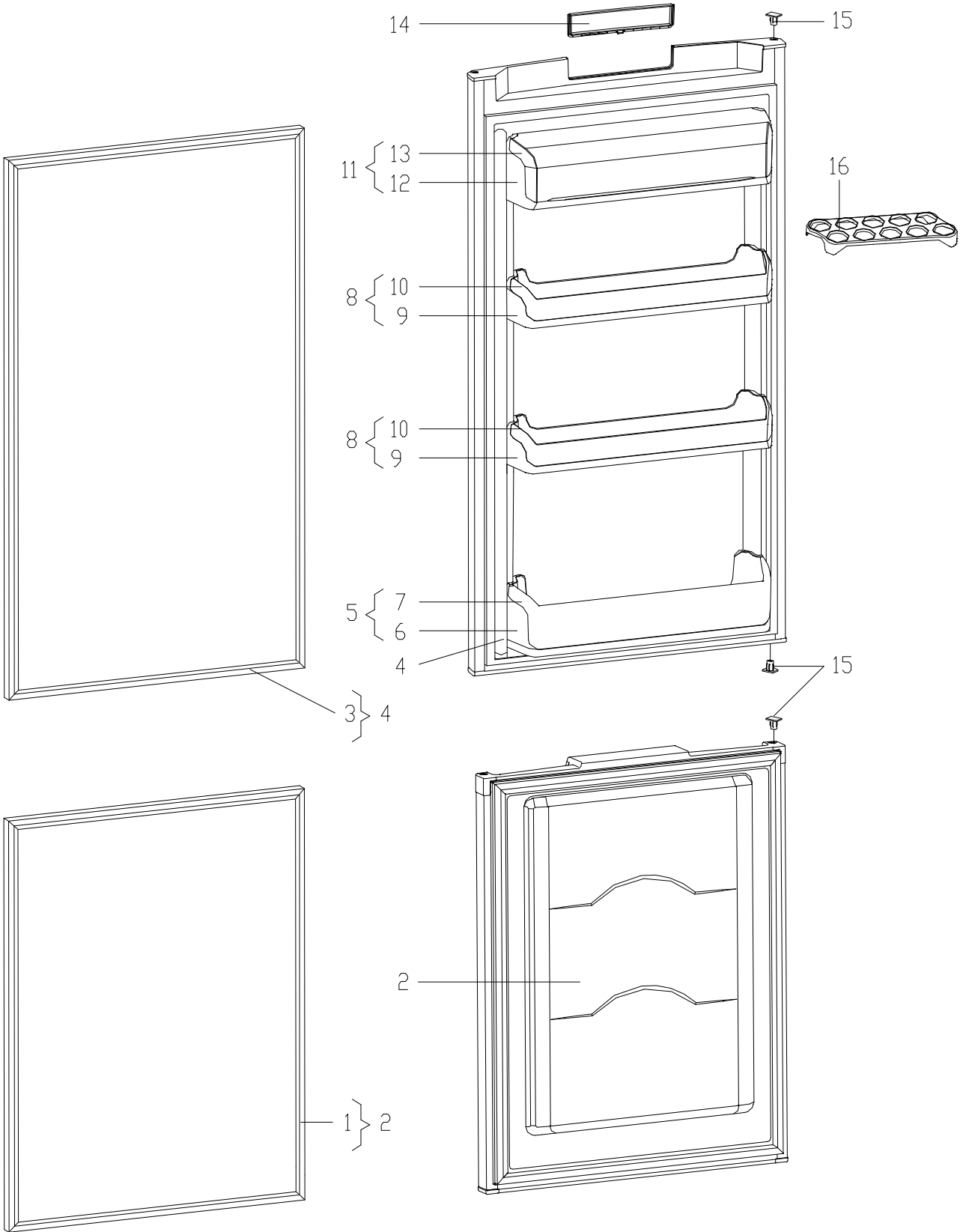
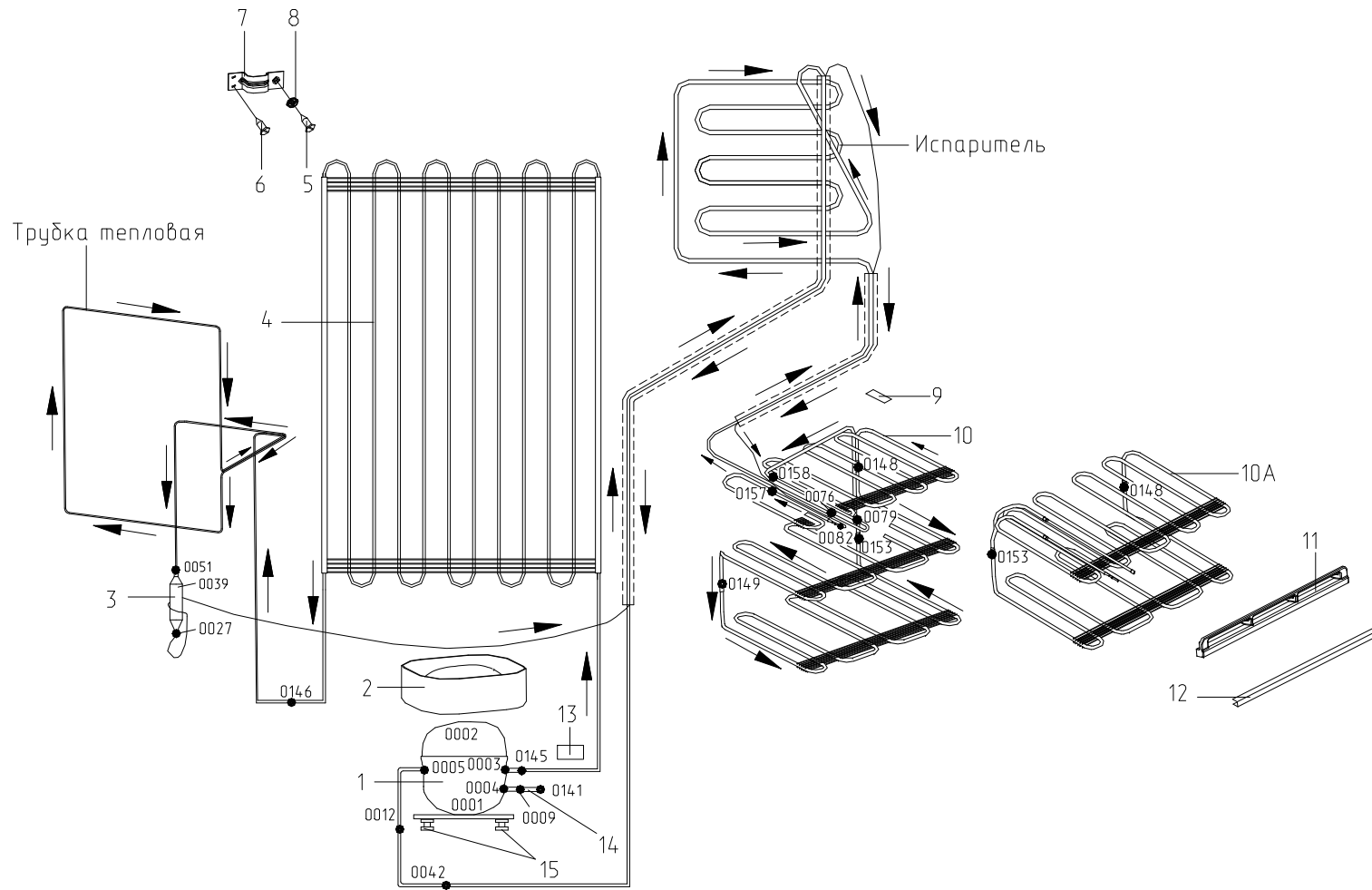


Рисунок 3 - Двери

Таблица 2 - Перечень сборочных единиц и деталей

Но- мер ри- сун- ка	Но- мер пози- ции	Код	Наименование	Коли- чес- тво	Примечание	З/ч
3	01	769748900102	УПЛОТНИТЕЛЬ	1	В страны СНГ	+
	01	769748901602	УПЛОТНИТЕЛЬ	1	ф. Rehau. По заказ-наряду	+
	02	730534102702	ДВЕРЬ	1	Окрашенная	+
	02	730534102703	ДВЕРЬ	1	Металлопласт	+
	03	769748900100	УПЛОТНИТЕЛЬ	1	В страны СНГ	+
	03	769748901600	УПЛОТНИТЕЛЬ	1	ф. Rehau. По заказ-наряду	+
	04	730534102610	ДВЕРЬ	1	Окрашенная	+
	04	730534102611	ДВЕРЬ	1	Металлопласт	+
	05	730513600200	ЕМКОСТЬ	1		
	06	769748401100	ОСНОВАНИЕ ЕМКОСТИ	1		+
	07	769748900700	КРЫШКА ЕМКОСТИ	1		+
	08	730513600100	ЕМКОСТЬ	2		+
	09	769748401000	ОСНОВАНИЕ ЕМКОСТИ	1		+
	10	769748900600	КРЫШКА ЕМКОСТИ	1		+
	11	730513600300	ЕМКОСТЬ	1		
	12	769748401200	ОСНОВАНИЕ ЕМКОСТИ	1		+
13	769748900800	КРЫШКА ЕМКОСТИ	1		+	
14	773521401200	КРЫШКА	1		+	
15	301413205400	Пробка	3		+	
16	769748100100	ВКЛАДЫШ ДЛЯ ЯИЦ	1		+	



Условное обозначение:
 ● - открытый стык

Рисунок 4 - Схема холодильного агрегата

Таблица 3 - Перечень сборочных единиц и деталей

Но- мер ри- сун- ка	Но- мер пози- ции	Код	Наименование	Коли- чес- тво	Испол- нение	Примечание	З/ч
4	01	069744106206	КОМПРЕССОР TLY8.7	1	050, 150		+
	01	069744106306	КОМПРЕССОР TLES8.7	1	000, 100		+
	02	908081105380	СОСУД VE2	2			+
	03	371325105000	Фильтр-осушитель	1			+
	04	769743500300	КОНДЕНСАТОР	1		См. доп. замены	+
	05	341413000701	Винт	4			+
	06	341413000700	ВИНТ	8			+
	07	774535300400	КРОНШТЕЙН КОНДЕНСАТОРА	4			+
	08	401325104600	Шайба крепежная	4			+
	09	331770006600	ПЛАСТИНА	1			+
	10А	769743101100	ИСПАРИТЕЛЬ	1			+
	11	774637100200	ПРОФИЛЬ	1			+
	12	774621800400	ОБРАМЛЕНИЕ	1			+
	13	281410003702	Демпфер	1			+
	14	774712100200	ТРУБКА ЗАПРАВочная	1			+
	15	071469100200	ПОДУШКА	4		Действует до 16.09.2010	+
15	071469100202	Подушка	4		См. доп. замены	+	

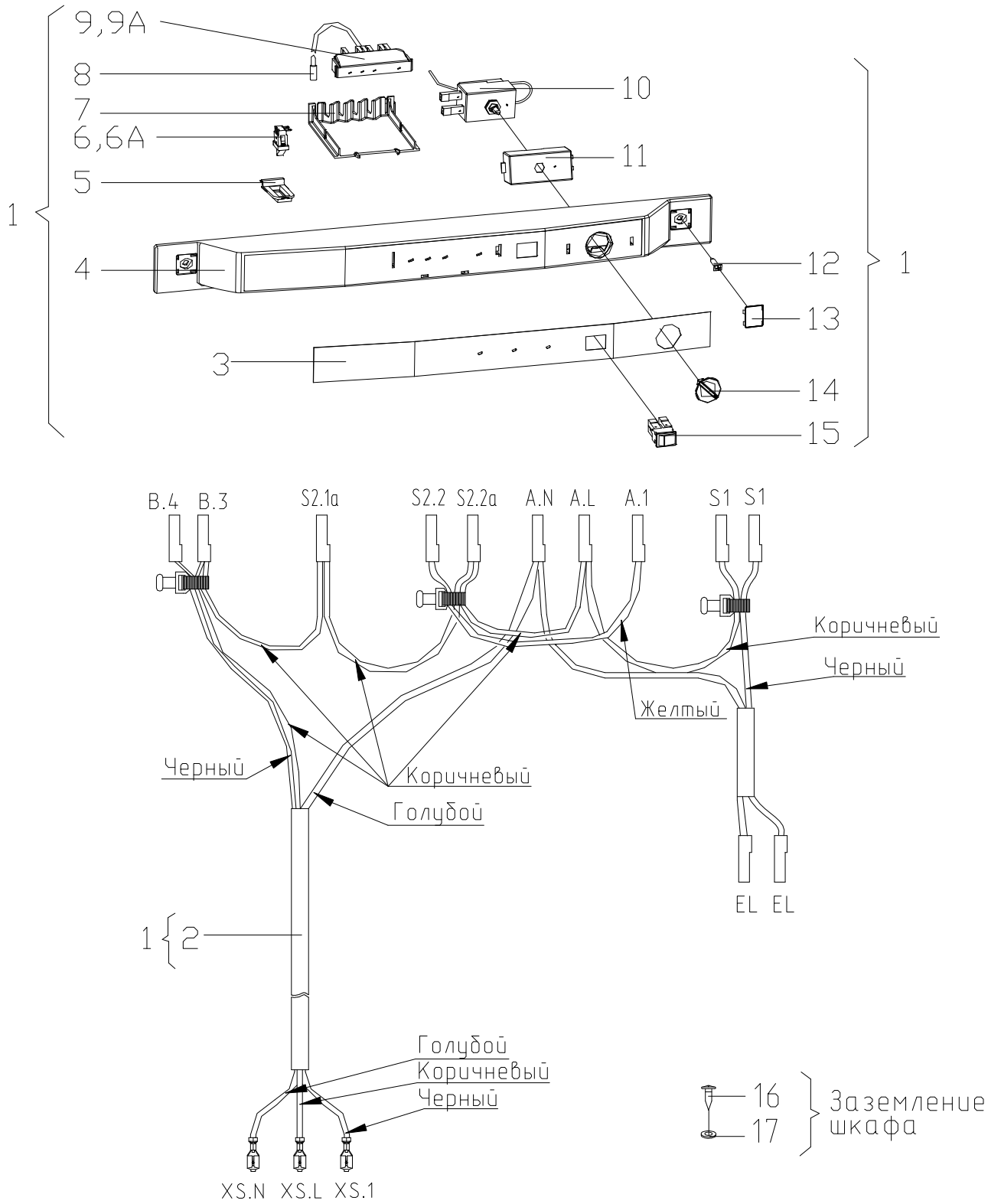


Рисунок 5 - Электропроводка

Таблица 4 - Перечень сборочных единиц и деталей

Но- мер ри- сун- ка	Но- мер пози- ции	Код	Наименование	Коли- чес- тво	Примечание	З/ч
5	01	768742201102	ОПОРА ТЕРМОРЕГУЛЯТОРА	1		
	01	768742201104	ОПОРА ТЕРМОРЕГУЛЯТОРА	1	По заказ- наряду	
	02	768562101702	ЭЛЕКТРОПРОВОДКА	1		
	02	768562101704	ЭЛЕКТРОПРОВОДКА	1	По заказ- наряду	
	03	908082519025	ЭМБЛЕМА 190-25	1		+
	04	773522403900	МАСКА	1		+
	05	775234100200	ЗАГЛУШКА	1		+
	06	908081700133	ВЫКЛЮЧАТЕЛЬ WP 7.2.4,8	1	Доп. замена на поз. 6А	+
	06А	908081700128	ВЫКЛЮЧАТЕЛЬ ВК 70-2	1	Взамен поз. 6	+
	07	773434801200	КРОНШТЕЙН	1		+
	08	908081410139	ДАТЧИК М2020/10К/212А ТТ-0132- 2009	1		+
	09	908081850248	БЛОК ИНДИКАЦИИ М4-02-4.8-1 ТУ РБ 600073968.008-2003	1	Доп. замена на поз. 9А	+
	09А	908081410151	БЛОК ИНДИКАЦИИ М4-02-4.8-2 ТУ РБ 600073968.010-2007	1	Взамен поз. 9	+
	10	908081400122	ДАТЧИК-РЕЛЕ ТАМ-133-1М-46-1,3- 4,8-2-А	1	Действует до 08.02.2012	+
	10	908081492098	ТЕРМОРЕГУЛЯТОР К59-L2098 ТТ- 0097-2009 Ф. INVENSYS	1	См. доп. замены	+
	11	773434801100	КРОНШТЕЙН	1		+
	12	301113000700	Винт	2		+
13	775378400800	ЗАГЛУШКА	2		+	
14	775375700300	РУЧКА ТЕМОРЕГУЛЯТОРА	1		+	
15	908082401858	ВЫКЛЮЧАТЕЛЬ 1858.1108 Ф "MARGUARDT" ТТ-0005-2009	1		+	
16	991284831413	ВИНТ В.М4-8gx8.32.Л63.039 ГОСТ 17473-80	1		+	
17	991286836022	ШАЙБА 4.65Г.019 ГОСТ 6402-70	1		+	

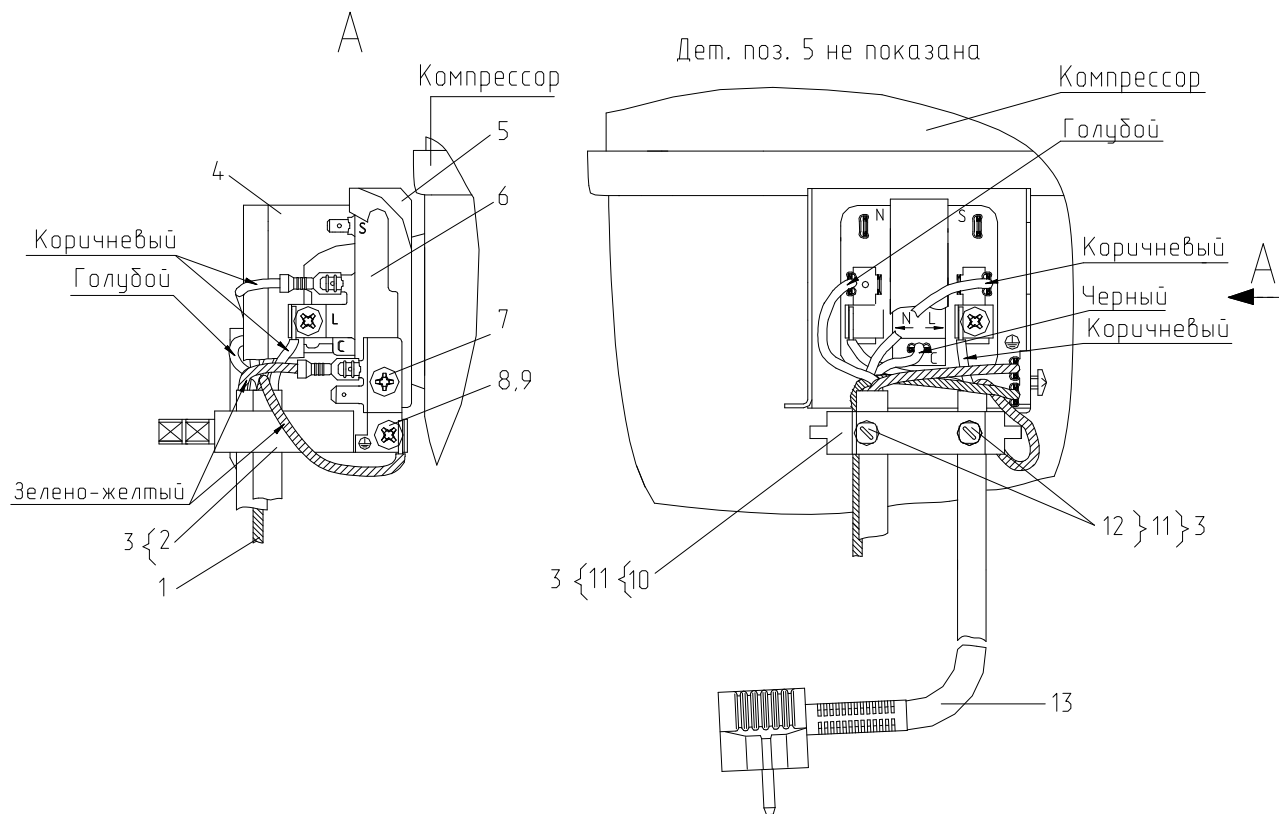


Рисунок 6 - Комплект пусковой

Таблица 5 - Перечень сборочных единиц и деталей

Но-мер ри-сун-ка	Но-мер пози-ции	Код	Наименование	Коли-чес-тво	Примечание	З/ч
6	01	281017109107	ПРОВОД ЗАЗЕМЛЕНИЯ	1		
	01	341777109102	ПРОВОД ЗАЗЕМЛЕНИЯ	1	В холодильнике со знаком СЕ	
	02	073103048900	ФИКСАТОР	1		
	03	073103101000	ДЕРЖАТЕЛЬ 103N1010	1		+
	04	073103047600	КРЫШКА ЗАЩИТНАЯ 103N0476	1	Поставляется с компрессором	+
	05	073103201000	КРЫШКА РЕЛЕ 103N2010	1		+
	06		РЕЛЕ ПУСКОВОЕ РТС (103N0018)	1		
	07		ВИНТ 3,5x14 (681Z1105)	1		
	08		ВИНТ М3,5x6 (681X1047)	1	Доп. замена на поз. 9	
	09		ВИНТ М3,5x7 (681X0365)	1	Взамен поз. 8	
	10	073103032800	СКОБА	1		+
	11	073103012600	ХОМУТ	1		+
	12	073103044400	ВИНТ М7*20(103N0444)	2		
13	903555001510	ВИЛКА ОПРЕСС 007(40,83)-16-250-60227 IEC53 3X0.75-1.9-Б1-1	1		+	

Продолжение таблицы 5

Но- мер ри- сун- ка	Но- мер пози- ции	Код	Наименование	Коли- чес- тво	Примечание	З/ч
	13	903555001585	ВИЛКА ОПРЕССОВАННАЯ Р-23-16-250-Н05VV-F 3G 0.75-2.2	1	По заказ-наряду Действует до 13.04.2010	+
	13	903555001590	ВИЛКА ОПРЕССОВАННАЯ Р-33-16-250-Н05VV-F 3G 0.75-2.2	1	По заказ-наряду	+

4 Алфавитный указатель

Перечень сборочных единиц и деталей, расположенных в алфавитном порядке, указан в таблице 6.

Таблица 6

Код	Наименование	Номер рисунка	Номер позиции	З/ч
908081850248	БЛОК ИНДИКАЦИИ М4-02-4.8-1 ТУ РБ 600073968.008-2003	5	09	+
908081410151	БЛОК ИНДИКАЦИИ М4-02-4.8-2 ТУ РБ 600073968.010-2007	5	09А	+
-	БОЛТ М6-6g18.58.019 ГОСТ 7805-70	2	28	
991281833006	БОЛТ М6-6gx16.8.8.016(пк 29) ГОСТ 7805-70	2	06	+
220011204300	БОНКА	2	25	+
903555001510	ВИЛКА ОПРЕСС 007(40,83)-16-250-60227 ИЕС53 3X0.75-1.9-Б1-1	6	13	+
903555001585	ВИЛКА ОПРЕССОВАННАЯ Р-23-16-250-Н05VV- F 3G 0.75-2.2	6	13	+
903555001590	ВИЛКА ОПРЕССОВАННАЯ Р-33-16-250-Н05VV- F 3G 0.75-2.2	6	13	+
341413000700	ВИНТ	4	06	+
-	ВИНТ 3,5x14 (681Z1105)	6	07	
991284831413	ВИНТ В.М4-8gx8.32.Л63.039 ГОСТ 17473-80	5	16	+
-	ВИНТ М3,5x6 (681X1047)	6	08	
-	ВИНТ М3,5x7 (681X0365)	6	09	
991284831453	ВИНТ М6-6gx16 7000-8464 /БАРАНОВИЧИ	2	46	+
073103044400	ВИНТ М7*20(103N0444)	6	12	
769748100100	ВКЛАДЫШ ДЛЯ ЯИЦ	3	16	+
301111500500	ВСТАВКА	2	14	+
222013303300	ВСТАВКА	2	23	+
281413201600	ВТУЛКА	2	44	+
908082401858	ВЫКЛЮЧАТЕЛЬ 1858.1108 Ф "MARGUARDT" ТТ-0005-2009	5	15	+
908081700133	ВЫКЛЮЧАТЕЛЬ WP 7.2.4,8	5	06	+
908081700128	ВЫКЛЮЧАТЕЛЬ ВК 70-2	5	06А	+
301113000700	Винт	2	20	+
301113000703	Винт	2	38	+
341413000701	Винт	4	05	+
301113000700	Винт	5	12	+
991283835020	ГАЙКА М6-7(6)Н.5 ГОСТ 5915-70	2	56	+
908081410139	ДАТЧИК М2020/10К/212А ТТ-0132-2009	5	08	+
908081400122	ДАТЧИК-РЕЛЕ ТАМ-133-1М-46-1,3-4,8-2-А	5	10	+
730534102702	ДВЕРЬ	3	02	+
730534102703	ДВЕРЬ	3	02	+
730534102610	ДВЕРЬ	3	04	+
730534102611	ДВЕРЬ	3	04	+
073103101000	ДЕРЖАТЕЛЬ 103N1010	6	03	+
281410003702	Демпфер	4	13	+
730513600200	ЕМКОСТЬ	3	05	
730513600100	ЕМКОСТЬ	3	08	+
730513600300	ЕМКОСТЬ	3	11	
301510206500	ЕРШ	2	18	+
301517007400	ЗАГЛУШКА	2	13	+
301410000300	ЗАГЛУШКА	2	47	+
775234100200	ЗАГЛУШКА	5	05	+

Продолжение таблицы 6

Код	Наименование	Номер рисунка	Номер позиции	З/ч
775378400800	ЗАГЛУШКА	5	13	+
301130203200	ЗАЖИМ	2	10	+
769743101100	ИСПАРИТЕЛЬ	4	10А	+
331331103700	КАТОК	2	04	+
069744106306	КОМПРЕССОР TLES8.7	4	01	+
069744106206	КОМПРЕССОР TLY8.7	4	01	+
769743500300	КОНДЕНСАТОР	4	04	+
769748300600	КОРЗИНА	2	41	
769748300601	КОРЗИНА	2	52	
773434800100	КРОНШТЕЙН	2	11	+
773434801000	КРОНШТЕЙН	2	32	+
773522400400	КРОНШТЕЙН	2	40	+
773434800101	КРОНШТЕЙН	2	48	+
773434801200	КРОНШТЕЙН	5	07	+
773434801100	КРОНШТЕЙН	5	11	+
774535300400	КРОНШТЕЙН КОНДЕНСАТОРА	4	07	+
774535300300	КРОНШТЕЙН ПЕТЛИ ВЕРХНЕЙ	2	30	+
773434800600	КРОНШТЕЙН ПЕТЛИ НИЖНИЙ	2	55	+
773521401400	КРЫШКА	2	21	+
773521401700	КРЫШКА	2	27	+
773521401200	КРЫШКА	3	14	+
769748900700	КРЫШКА ЕМКОСТИ	3	07	+
769748900600	КРЫШКА ЕМКОСТИ	3	10	+
769748900800	КРЫШКА ЕМКОСТИ	3	13	+
073103047600	КРЫШКА ЗАЩИТНАЯ 103N0476	6	04	+
073103201000	КРЫШКА РЕЛЕ 103N2010	6	05	+
220011204400	Клин	2	26	+
730152700700	Кронштейн	2	29	+
908081800083	ЛАМПА РН 230-240-15Х(СТ.НИК.)ТУ ВУ 200007197.059-2005	2	19	+
773522403900	МАСКА	5	04	+
774621800400	ОБРАМЛЕНИЕ	4	12	+
730131900300	ОПОРА	2	01	+
730132900200	ОПОРА ЗАДНЯЯ	2	03	+
768742201102	ОПОРА ТЕРМОРЕГУЛЯТОРА	5	01	
768742201104	ОПОРА ТЕРМОРЕГУЛЯТОРА	5	01	
769748401100	ОСНОВАНИЕ ЕМКОСТИ	3	06	+
769748401000	ОСНОВАНИЕ ЕМКОСТИ	3	09	+
769748401200	ОСНОВАНИЕ ЕМКОСТИ	3	12	+
771514100200	ОСЬ	2	05	+
774112100400	ОТРАЖАТЕЛЬ	2	37	+
771451100100	Ось	2	31	+
768742201000	ПАНЕЛЬ МОНТАЖНАЯ	2	33	
773522402700	ПАНЕЛЬ МОНТАЖНАЯ	2	35	+
774142100500	ПАНЕЛЬ ПЕРЕДНЯЯ	2	51	+
371327504001	ПАТРОН Е14 К-001 4.8	2	36	+
730152700600	ПЕТЛЯ НИЖНЯЯ	2	54	+
301113203000	ПЕТЛЯ СРЕДНЯЯ	2	45	+
774134400100	ПЛАСТИНА	2	22	+
331770006600	ПЛАСТИНА	4	09	+
773522402800	ПЛАФОН	2	39	+
769748400600	ПОДДОН КОРЗИНЫ	2	50	+

Продолжение таблицы 6

Код	Наименование	Номер рисунка	Номер позиции	3/4
769748400800	ПОДДОН КОРЗИНЫ	2	53	+
071469100200	ПОДУШКА	4	15	+
769748500800	ПОЛКА-СТЕКЛО	2	16	+
769748500600	ПОЛКА-СТЕКЛО	2	17	+
775857100100	ПРИЖИМ	2	34	+
281017109107	ПРОВОД ЗАЗЕМЛЕНИЯ	6	01	
341777109102	ПРОВОД ЗАЗЕМЛЕНИЯ	6	01	
774637100200	ПРОФИЛЬ	4	11	+
281411102700	Пластина	2	09	+
071469100202	Подушка	4	15	+
301500101400	Пробка	2	12	+
301413205400	Пробка	3	15	+
261413202400	Прокладка петли нижней	2	43	+
-	РЕЛЕ ПУСКОВОЕ РТС (103N0018)	6	06	
775375700300	РУЧКА ТЕМОРЕГУЛЯТОРА	5	14	+
073103032800	СКОБА	6	10	+
769748200400	СОСУД	2	15	+
908081105380	СОСУД VE2	4	02	+
908081492098	ТЕМОРЕГУЛЯТОР K59-L2098 ТТ-0097-2009 Ф. INVENSYS	5	10	+
774712100200	ТРУБКА ЗАПРАВОЧНАЯ	4	14	+
769748900102	УПЛОТНИТЕЛЬ	3	01	+
769748901602	УПЛОТНИТЕЛЬ	3	01	+
769748900100	УПЛОТНИТЕЛЬ	3	03	+
769748901600	УПЛОТНИТЕЛЬ	3	03	+
773434800900	УПОР ЗАДНИЙ	2	24	+
073103048900	ФИКСАТОР	6	02	
202500403200	ФОРМА ДЛЯ ЛЬДА	2	49	+
371325105000	Фильтр-осушитель	4	03	+
073103012600	ХОМУТ	6	11	+
991286836022	ШАЙБА 4.65Г.019 ГОСТ 6402-70	5	17	+
991286836035	ШАЙБА 6.65Г.0112 ГОСТ 6402-70	2	07	+
730144401605	ШКАФ	2	02	+
301410009302	Шайба	2	08	+
401325104600	Шайба крепежная	4	08	+
261413202700	Шайба петли нижней	2	42	+
768562101702	ЭЛЕКТРОПРОВОДКА	5	02	
768562101704	ЭЛЕКТРОПРОВОДКА	5	02	
908082519025	ЭМБЛЕМА 190-25	5	03	+

Приложение А
Схемы электрические

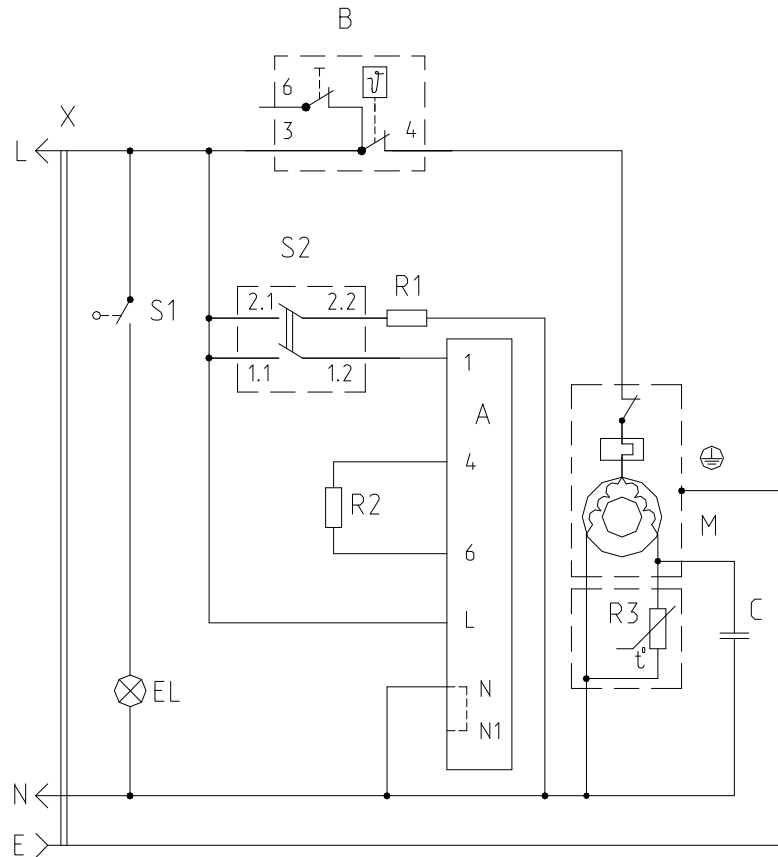
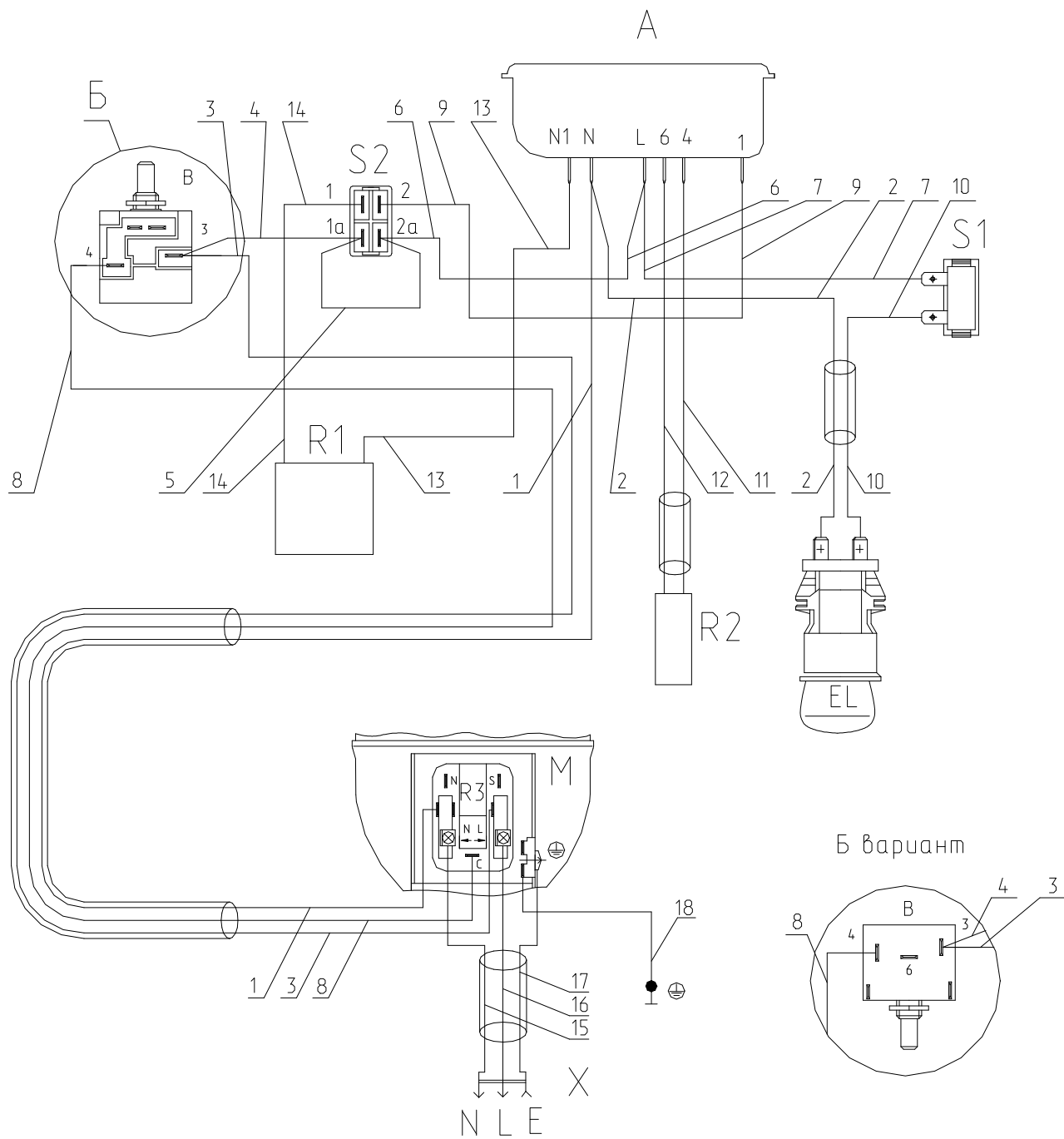


Таблица А.1

Поз. обозн.	Наименование	Кол.	Примечание
A	Блок индикации М4-02-4,8 ТУ РБ 600073968.010-2007	1	
B	Терморегулятор 077В3248 ТТ-0049-2009 ф. "Danfoss" или Терморегулятор К59-Л2098 ТТ-0097-2009 ф. "Invensys" или	1	
C	Конденсатор МКВ МКР 4/321/1479(117-7119) ТТ-0048-2009 ф. "AEG"	1	
EL	Лампа РН 230-240-15X ТУ ВУ200007197.059-2005	1	
M	Электродвигатель компрессора TLY 8.7 КК3 ТУ ВУ 100010198.071-2008 или	1	
R1	Нагреватель НХ-02-4,8 ТУ РБ 600048089.004-2003 или Нагреватель AS2673/4 ТТ-0149-2009 ф. "RCA"	1	
R2	Датчик М2020/10к/212А ТТ-0132-2009 ф. "Epcos"	1	
R3	Реле пусковое РТС ТУ ВУ 100010198.071-2008	1	
S1	Выключатель WP7.2.4.8 ТТ-0007-2009 ф. "ELWAT" или Выключатель ВК70-2 ТУ ВУ 600066646.110-2008	1	
S2	Выключатель GP12H221RM00W ТТ-0330-2011 ф. "EVEREL"	1	
X	Вилка опрессованная 007-16-250-60227 IEC 53 3x0,75-1,9-61-1 ТУ ВУ 700063643.001-2010 или Вилка опрессованная Р-33-16-250-Н05VV-F 3G 0,75-2,2 ТТ- 0003-2010 ф. "Start"	1	

Перечень элементов указан в таблице А.1
Рисунок А.1 - Схема электрическая принципиальная



Соединения проводов указаны в таблице А.2.
Рисунок А.2 - Схема электрическая соединений

Таблица А.2

Номер провода	Откуда идет	Куда поступает	Цвет изоляции
1	Клемма N (R3)	Контакт N блока индикации А	Голубой
2	Контакт N блока индикации А	Контакт лампы EL	Голубой
3	Клемма L (R3)	Контакт 3 датчика-реле температуры В	Коричневый
4	Контакт 3 датчика-реле температуры В	Контакт 1а выключателя S2	Коричневый
5	Контакт 1а выключателя S2	Контакт 2а выключателя S2	Коричневый
6	Контакт 2а выключателя S2	Контакт L блока индикации А	Коричневый
7	Контакт L блока индикации А	Контакт выключателя S1	Коричневый
8	Контакт 4 датчика-реле температуры В	Клемма S (R3)	Черный
9	Контакт 2 выключателя S2	Контакт 1 блока индикации А	Желтый
10	Контакт выключателя S1	Контакт лампы EL	Черный
11	Контакт 4 блока индикации А	Контакт термодатчика R2	Голубой
12	Контакт 6 блока индикации А	Контакт термодатчика R2	Коричневый
13	Контакт N1 блока индикации А	Контакт нагревателя R1	Черный
14	Контакт 1 выключателя S2	Контакт нагревателя R1	Черный
15	Штырь вилки	Клемма N (R3)	Голубой
16	Штырь вилки	Клемма L (R3)	Коричневый
17	Гнездо вилки	Клемма  (M)	Зелено-желтый
18	Клемма  (M)	Контакт шкафа 	Зелено-желтый

Приложение Б
Конструктивные отличия холодильников

Таблица Б.1

Исполнение модели						Материал панели наружной двери	Цвет	Тип компрессора
ХМ-4108-000	ХМ-4109-000	ХМ-4110-000	ХМ-4111-000	ХМ-4112-000	ХМ-4113-000	Окрашенный металл	Белый	TLES
ХМ-4108-050	ХМ-4109-050	ХМ-4110-050	ХМ-4111-050	ХМ-4112-050	ХМ-4113-050	Окрашенный металл	Белый	TLY
ХМ-4108-100	ХМ-4109-100	ХМ-4110-100	ХМ-4111-100	ХМ-4112-100	ХМ-4113-100	Металлопласт	Белый	TLES
ХМ-4108-150	ХМ-4109-150	ХМ-4110-150	ХМ-4111-150	ХМ-4112-150	ХМ-4113-150	Металлопласт	Белый	TLY

Приложение В
Допустимые замены деталей

Таблица В.1

Но- мер ри- сун- ка	Но- мер пози- ции	Код	Наименование	Допустимая замена		Примечание
2	19	908081800083	ЛАМПА РН 230-240-15Х(СТ.НИК.)ТУ ВУ 200007197.059-2005	908081800087	ЛАМПА РН230-240-15Х ТУ ВУ 200007197.059-2005	
4	04	769743500300	КОНДЕНСАТОР	769743500400	КОНДЕНСАТОР	По заказ-наряду
	15	071469100202	Подушка	908081000011	ПОДУШКА	Применяется для ремонта. По акту замены№71 от 20.10.11
				908081105130	ПОДУШКА 0010639900	Применяется для ремонта. По акту замены№71 от 20.10.11
5	10	908081492098	ТЕРМОРЕГУЛЯТОР К59-L2098 ТТ-0097-2009 Ф. INVENSYS	908081400134	ТЕРМОРЕГУЛЯТОР 077В3248 ТТ-0049-2009	
6	13	903555001510	ВИЛКА ОПРЕСС 007(40,83)-16-250-60227 IEC53 3X0.75-1.9-Б1-1	903555001518	ВИЛКА ОПРЕСС 57-16-250-60227 IEC53 3X0,75-3,2-1-В2	Применяется для ремонта

