

ЗАКРЫТОЕ АКЦИОНЕРНОЕ ОБЩЕСТВО "АТЛАНТ"
МИНСКИЙ ЗАВОД ХОЛОДИЛЬНИКОВ

ХОЛОДИЛЬНИКИ - МОРОЗИЛЬНИКИ

ХМ-6025-XXX

КАТАЛОГ ДЕТАЛЕЙ И СБОРОЧНЫХ ЕДИНИЦ
МКАУ.697123.26 КДС

Содержание

1	Порядок пользования каталогом	3
2	Схема деления изделия на составные части	4
3	Иллюстрации и перечень сборочных единиц и деталей.....	5
4	Алфавитный указатель	65
	Приложение А Схемы электрические.....	78
	Приложение Б Конструктивные отличия холодильников	82
	Приложение В Допустимые замены деталей	84
5	Компрессор ф. "Embraco" (ЕМУ).....	95

1 Порядок пользования каталогом

«Каталог деталей и сборочных единиц» МКАУ.697123.26 ҚДС (далее – каталог) предназначен для составления заявок на запасные части, технического обслуживания и ремонта холодильников-морозильников ХМ–6019–XXX, ХМ–6020–XXX, ХМ-6021-XXX, ХМ-6022-XXX, ХМ-6023-XXX, ХМ-6024-XXX, ХМ-6025-XXX, ХМ-6026-XXX (далее – холодильников). **ХМ–6019–XXX, ХМ–6020–XXX, ХМ-6022-XXX сняты с производства 15.06.2015г. в соответствии с приказом № 477 от 29.05.2015г..**

Каталог составлен по состоянию конструкторской документации на 27.09.2016 .

В каталоге принята сквозная нумерация рисунков и таблиц.

Схема деления изделия на составные части указана на рисунке 1. На рисунках 2-8 указаны сборочные единицы и детали, составляющие изделие, в аксонометрической проекции. Фигурными скобками на рисунках обозначены позиции деталей (сборочных единиц), входящих в сборочную единицу, номер позиции которой вынесен за скобку. В таблицах 1-7, следующих за рисунками, указаны: номер позиции, код, наименование детали, количество деталей в конкретной модели холодильника-морозильника.

В алфавитном порядке в таблице 8 перечислены сборочные единицы, детали и стандартные изделия, указанные в таблицах 1-6.

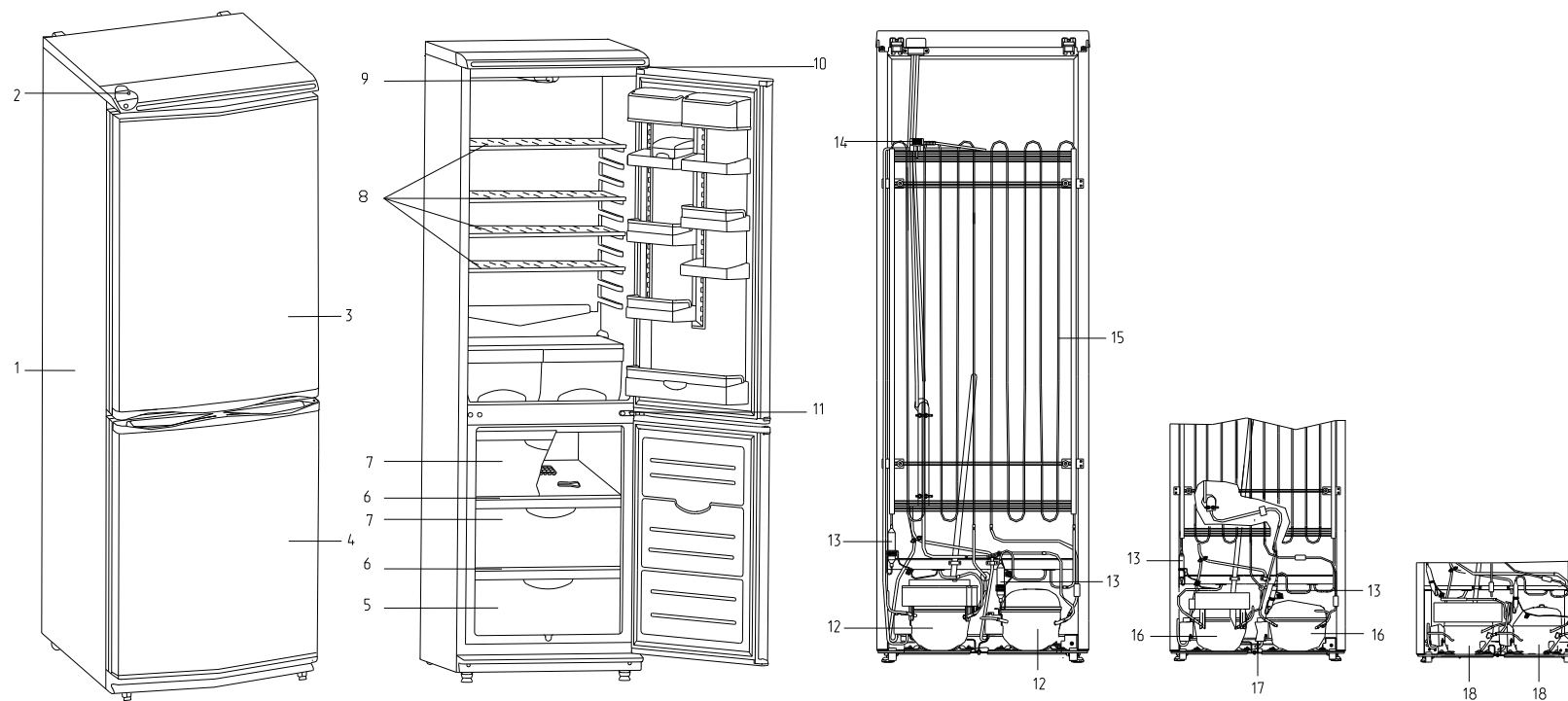
В приложении А на рисунках А.1, А.2 приведены схемы электрические.

В приложении Б в таблице Б.1 указаны конструктивные отличия холодильников.

В приложении В в таблице В.1 указаны допустимые замены деталей.

Примечание – На запасные части поставляются детали обозначенные знаком “ + ”.

2 Схема деления изделия на составные части



- 1 - шкаф, 2 - опора терморегулятора, 3 - дверь, 4 - дверь, 5 - корзина, 6 - испаритель, 7 - корзина,
8 - полка стекло, 9 - патрон, 10 - кронштейн, 11 - петля средняя, 12 - компрессор типа С-КН, 13 - фильтр-осушитель,
14 - шнур питания, 15 - конденсатор, 16 - компрессор типа TLX или TLY, СТВ, 17 - провод заземления,
18- компрессор типа DLX.

Рисунок 1 - Холодильник

3 Иллюстрации и перечень сборочных единиц и деталей

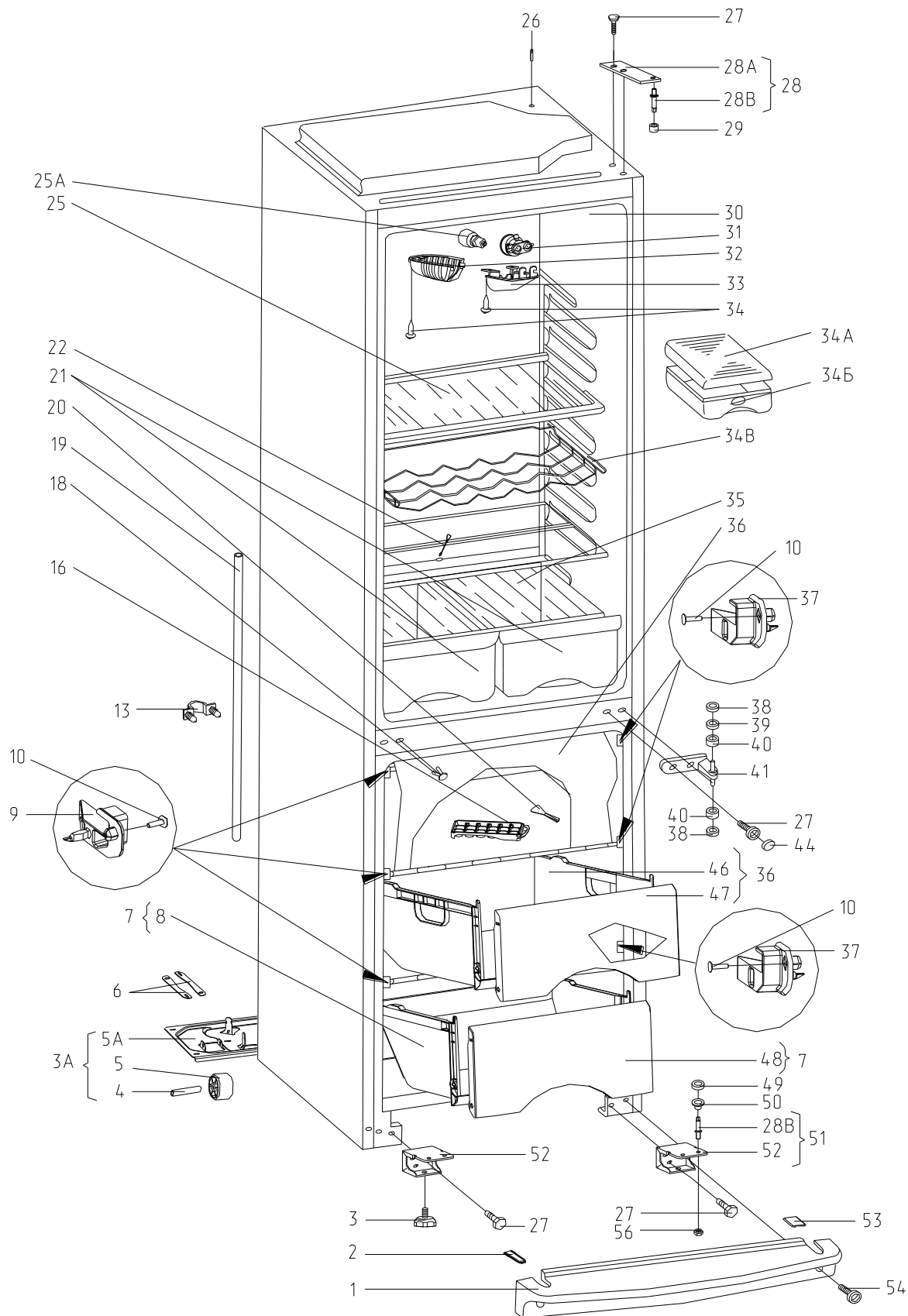


Рисунок 2 - Шкаф

Таблица 1 - Перечень сборочных единиц и деталей

Но- мер ри- сун- ка	Но- мер пози- ции	Код	Наименование	Коли- чес- тво	Исполнение	Примечание	3/4
2	01	331600103900	ЩИТОК ДЕКОРАТИВНЫЙ	1	000,001,014, 015,031,032, 043,078,079, 100	Цвет белый	+
	01	331600103901	ЩИТОК ДЕКОРАТИВНЫЙ	1	027, 029, 033, 037	Действует до 11.03.2011	+
	01	331600103902	ЩИТОК ДЕКОРАТИВНЫЙ	1	028, 030, 034	Цвет серый металлик Действует до 25.11.2014	+
	01	331600103903	ЩИТОК ДЕКОРАТИВНЫЙ	1	051-053, 080, 180	Цвет серебристый	+
	01	331600103904	ЩИТОК ДЕКОРАТИВНЫЙ	1	081, 110	Цвет бежевый по RAL 1015	+
	01	331600103905	ЩИТОК ДЕКОРАТИВНЫЙ	1	082, 120	Цвет салатный	+
	01	331600103907	ЩИТОК ДЕКОРАТИВНЫЙ	1	030, 083, 130	Цвет рубиновый	+
	01	331600103909	ЩИТОК ДЕКОРАТИВНЫЙ	1	050, 150	Цвет бежевый по RAL 1019	+
	01	331600103910	ЩИТОК ДЕКОРАТИВНЫЙ	1	060, 160	Цвет мокрый асфальт	+
	01	331600103911	ЩИТОК ДЕКОРАТИВНЫЙ	1	070, 170	Цвет оливковый	+
	01	331600103912	ЩИТОК ДЕКОРАТИВНЫЙ	1	090, 190	Цвет "звездная пыль"	+
	02	301410107400	ШТОРКА	2	000,001,014, 015,031,032, 043,078,079, 100	Цвет белый	+
	02	301410107402	ШТОРКА	2	028, 030, 034, 051-053, 080, 180	Цвет серебристый	+
	02	301410107403	ШТОРКА	2	081, 110	Цвет бежевый по RAL 1015	+
02	301410107404	ШТОРКА	2	082, 120	Цвет салатный	+	

Продолжение таблицы 1

Но- мер ри- сун- ка	Но- мер пози- ции	Код	Наименование	Коли- чес- тво	Исполнение	Примечание	3/4
	02	301410107406	ШТОРКА	2	028, 030, 034, 051-053, 080, 180	Цвет серебристый Действует до 13.01.2014	+
	02	301410107407	ШТОРКА	2	030, 083, 130	Цвет рубиновый	+
	02	301410107409	ШТОРКА	2	050, 090, 150, 190	Цвет бежевый по RAL 1019	+
	02	301410107410	ШТОРКА	2	060, 160	Цвет мокрый асфальт	+
	02	301410107411	ШТОРКА	2	070, 170	Цвет оливковый	+
	03	341771103000	ОПОРА	4			+
	03	371321103000	ОПОРА	2		Действует до 03.01.2011	+
	03А	331331102000	ОПОРА ЗАДНЯЯ	1			+
	04	281411103500	ОСЬ	2		Действует до 26.11.2014	+
	04	901281832094	ОСЬ СПЕЦИАЛЬНАЯ (6X36) Ч.7811-7306	2			+
	05	331331103700	КАТОК	2			+
	05А	331331102400	ОПОРА ЗАДНЯЯ	1			+
	06	281411102700	Пластина	4			+
	07	301130405500	ПОЛОЗОК	4		Действует до 11.03.2011	+
	07	769748300900	КОРЗИНА	1		Пластмассовая	+
	07А	769748300902	КОРЗИНА	1	043	Действует до 13.08.2013	+
	08	769748401900	ПОДДОН КОРЗИНЫ	1			+
	08	774142100100	ПАНЕЛЬ ПЕРЕДНЯЯ	1		Действует до 11.03.2011	+
	08А	769748401902	ПОДДОН КОРЗИНЫ	1	043	Действует до 13.08.2013	+
	09	341410304601	КРОНШТЕЙН	4			+
	09	769748300300	КОРЗИНА	2		Действует до 11.03.2011	+
	10	222013303300	ВСТАВКА	8			+
	13	301130203200	ЗАЖИМ	2			+
	14	341410006200	КРОНШТЕЙН	1		Действует до 11.03.2011	+

Продолжение таблицы 1

Но- мер ри- сун- ка	Но- мер пози- ции	Код	Наименование	Коли- чес- тво	Исполнение	Примечание	3/4
	15	774142100100	ПАНЕЛЬ ПЕРЕДНЯЯ	1		Применяется с прутковой корзиной. Доп. замена поз. 47 Действует до 11.03.2011	+
	16	202500403200	ФОРМА ДЛЯ ЛЬДА	1			+
	18	301111500500	Вставка	2		Цвет белый	+
	18	301111500501	ВСТАВКА	2	028, 030, 034, 080, 180	Цвет серебристый Действует до 13.05.2014	+
	18	301111500502	ВСТАВКА	2	081, 110	Цвет бежевый по RAL 1015 Действует до 13.05.2014	+
	18	301111500503	ВСТАВКА	2	082, 120	Цвет саслтный Действует до 13.05.2014	+
	18	301111500505	ВСТАВКА	2	083, 130	Цвет рубиновый Действует до 13.05.2014	+
	18	301111500508	ВСТАВКА	1	050, 150	Цвет бежевый по RAL 1019 Действует до 13.05.2014	+
	19	280050204317	ТРУБКА	1			+
	20	301130105900	ЛОПАТКА	1			+
	21	301540401200	СОСУД	2		См. доп. замены	+
	21	301540401201	СОСУД	2	043	Действует до 13.01.2014	+
	22	301510206500	ЕРШ	1			+
	23	202500012800	ТЕПЛОИЗОЛЯТОР	1		Действует до 18.09.2013	+
	24	242011002500	ЗАГЛУШКА	1			+
	25	371320308000	ПОЛКА-СТЕКЛО	3			+
	25	371320308000	ПОЛКА-СТЕКЛО	2	043	Действует до 13.01.2014	+
	25А	908081800087	ЛАМПА PH230-240-15X TY BY 200007197.059-2005	1		См. доп. замены	+

Продолжение таблицы 1

Но- мер ри- сун- ка	Но- мер пози- ции	Код	Наименование	Коли- чес- тво	Исполнение	Примечание	З/ч
	26	341770006600	ПЛАСТИНА	1		Пластина Герметизирующая паста "Bostik 1131 Butyl Profile" ТТ-0184-2009 ф. "Bostik" См. доп. замены	+
	26	991281833011	БОЛТ М6,4М6-6g,8gx18.5.8 ГОСТ 7805-70	2		Действует до 22.06.2009	+
	26	991297000519	ВИНТ РН М5Х18 ART 77777-3	8		Действует до 03.01.2011	+
	27	775080100200	Винт резьбонарезающий М6х18	9		См. доп. замены	+
	28	371320009100	Кронштейн	1			+
	28А	371323201200	Кронштейн петли верхней	1			+
	28В	371323202300	ОСЬ ПЕТЛИ	1		Ось Действует до 14.08.2014	+
	28В	771451100101	ОСЬ	1		Ось	+
	29	301410107500	ВТУЛКА	1	000, 001, 014, 015, 031, 032, 043, 078, 079, 100	Цвет белый	+
	29	301410107501	ВТУЛКА	1	028, 030, 034, 080, 180	Цвет серый металлик Действует до 25.11.2014	+
	29	301410107501	ВТУЛКА	1	051-053, 080, 180	Цвет серебристый	+
	29	301410107502	ВТУЛКА	1	081, 110	Цвет бежевый по RAL 1015	+
	29	301410107503	ВТУЛКА	1	082, 120	Цвет салатный	+
	29	301410107505	ВТУЛКА	1	030, 083, 130	Цвет рубиновый	+
	29	301410107507	ВТУЛКА	1	050, 090, 150, 190	Цвет бежевый по RAL 1019	+
	29	301410107508	ВТУЛКА	1	060, 160	Цвет мокрый асфальт	+
	29	301410107509	ВТУЛКА	1	070, 170	Цвет оливковый	+
	30	381731000068	ШКАФ	1	090, 190	Цвет "звездная пыль"	+

Продолжение таблицы 1

Но- мер ри- сун- ка	Но- мер пози- ции	Код	Наименование	Коли- чес- тво	Исполнение	Примечание	3/4
	30	361731000007	ШКАФ	1	028, 030, 034	Цвет серый металлик Действует до 19.03.2012	+
	30	381731000006	ШКАФ	1	000, 001, 012- 015	Действует до 17.12.2009	+
	30	381731000014	ШКАФ	1	000, 001, 014, 015, 031, 032, 043, 078, 079, 100	Цвет белый	+
	30	381731000022	ШКАФ	1	080, 180	Цвет серебристый	+
	30	381731000030	ШКАФ	1	081, 110	Цвет бежевый по RAL 1015	+
	30	381731000038	ШКАФ	1	082, 120	Цвет салатный	+
	30	381731000047	ШКАФ	1	030, 083, 130	Цвет рубиновый	+
	30	381731000055	ШКАФ	1	050, 150	Цвет бежевый по RAL 1019	+
	30	381731000060	ШКАФ	1	060, 160	Цвет мокрый асфальт	+
	30	381731000064	ШКАФ	1	070, 170	Цвет оливковый	+
	30А	361731000006	ШКАФ	1	027, 029, 033, 037	Действует до 11.03.2011	+
	31	371327504001	ПАТРОН Е14 К-001 4.8	1			+
	32	290797207200	ПЛАФОН	1			+
	33	290797208900	КРЫШКА	1			+
	34	301113000700	Винт	2		Действует до 03.01.2011	+
	34	775080100100	ВИНТ САМОНАРЕЗАЮЩИЙ 4,2x14	2			+
	34А	301540201401	КРЫШКА БАКА	1	043	Действует до 13.01.2014	+
	34В	401320302000	ПОЛКА	1			+
	35	371320307100	ПОЛКА-СТЕКЛО	1			+
	35А	769748500200	ПОЛКА-СТЕКЛО	1	043	Действует до 13.01.2014	+
	35Б	769748500100	ПОЛКА-СТЕКЛО	1	043	Действует до 13.01.2014	+

Продолжение таблицы 1

Но- мер ри- сун- ка	Но- мер пози- ции	Код	Наименование	Коли- чес- тво	Исполнение	Примечание	3/4
	36	769748300800	КОРЗИНА	3		Пластмассовая, См. доп. замены. Применяется с поддоном 769748401801	
	37	341410006201	КРОНШТЕЙН	1		Действует до 11.03.2011	+
	37	341410304600	КРОНШТЕЙН	4			+
	38	261413202700	Шайба петли нижней	6	000, 001, 014, 015, 031, 032, 043, 078, 079, 100	Наиб. кол. Цвет белый	+
	38	261413202702	ШАЙБА ПЕТЛИ НИЖНЕЙ	6	028, 030, 034, 080, 180	Наиб. кол.Цвет серый металлик Действует до 25.11.2014	+
	38	261413202702	ШАЙБА ПЕТЛИ НИЖНЕЙ	6	051-053, 080	Цвет серебристый	+
	38	261413202705	ШАЙБА ПЕТЛИ НИЖНЕЙ	6	081, 110	Наиб. кол. Цвет бежевый по RAL 1015	+
	38	261413202706	ШАЙБА ПЕТЛИ НИЖНЕЙ	6	082, 120	Наиб. кол.Цвет салатный	+
	38	261413202708	ШАЙБА ПЕТЛИ НИЖНЕЙ	6	030, 130	Наиб. кол.Цвет рубиновый	+
	38	261413202710	Шайба петли нижней	6	050, 090, 150, 190	Наиб. кол. Цвет бежевый по RAL 1019	+
	38	261413202711	Шайба петли нижней	6	060, 160	Наиб. кол. Цвет мокрый асфальт	+
	38	261413202712	ШАЙБА ПЕТЛИ НИЖНЕЙ	6	070, 170	Наиб. кол. Цвет оливковый	+
	39	261413202400	Прокладка петли нижней	2	000, 001, 014, 015, 031, 032, 043, 078	Наиб.кол. Цвет белый	+

Продолжение таблицы 1

Но- мер ри- сун- ка	Но- мер пози- ции	Код	Наименование	Коли- чес- тво	Исполнение	Примечание	3/4
	39	261413202401	ПРОКЛАДКА ПЕТЛИ НИЖНЕЙ	2	028, 030, 034, 080, 180	Наиб.кол. Цвет серебристый Действует до 25.11.2014	+
	39	261413202401	ПРОКЛАДКА ПЕТЛИ НИЖНЕЙ	2	051-053, 080	Наиб.кол. Цвет серебристый	+
	39	261413202402	ПРОКЛАДКА ПЕТЛИ НИЖНЕЙ	2	081, 110	Наиб.кол. Цвет бежевый по RAL 1015	+
	39	261413202403	ПРОКЛАДКА ПЕТЛИ НИЖНЕЙ	2	082, 120	Наиб.кол. Цвет салатный	+
	39	261413202405	ПРОКЛАДКА ПЕТЛИ НИЖНЕЙ	2	030, 083, 130	Наиб.кол. Цвет рубиновый	+
	39	261413202408	Прокладка петли нижней	2	050, 090, 150, 190	Наиб. кол. Цвет бежевый по RAL 1019	+
	39	261413202409	Прокладка петли нижней	2	060, 160	Наиб. кол. Цвет мокрый асфальт	+
	39	261413202410	ПРОКЛАДКА ПЕТЛИ НИЖНЕЙ	2	070, 170	Наиб. кол. Цвет оливковый	+
	40	281413201600	ВТУЛКА	2	000, 001, 014, 015, 031, 032, 043, 078, 079, 100	Цвет белый	+
	40	281413201601	ВТУЛКА	2	028, 030, 034, 080, 180	Цвет серый металллик Действует до 25.11.2014	+
	40	281413201601	ВТУЛКА	2	051-053, 080	Цвет серебристый	+
	40	281413201602	ВТУЛКА	2	081, 110	Цвет бежевый по RAL 1015	+
	40	281413201603	ВТУЛКА	2	082, 120	Цвет салатный	+
	40	281413201605	ВТУЛКА	2	030, 083, 130	Цвет рубиновый	+
	40	281413201608	Втулка	2	050, 090, 150, 190	Цвет бежевый по RAL 1019	+

Продолжение таблицы 1

Но- мер ри- сун- ка	Но- мер пози- ции	Код	Наименование	Коли- чес- тво	Исполнение	Примечание	З/ч
	40	281413201609	ВТУЛКА	2	060, 160	Цвет мокрый асфальт	+
	40	281413201610	ВТУЛКА	2	070, 170	Цвет оливковый	+
	41	301113203000	Петля средняя	1		Цвет белый	+
	41	301113203004	ПЕТЛЯ СРЕДНЯЯ	1	028, 030, 034	Цвет серый металлик Действует до 14.08.2014	+
	41	301113203005	ПЕТЛЯ СРЕДНЯЯ	1	051-053, 080, 180	Цвет серебристый Действует до 14.08.2014	+
	41	301113203006	ПЕТЛЯ СРЕДНЯЯ	1	081, 110	Цвет бежевый по RAL 1015 Действует до 14.08.2014	+
	41	301113203007	ПЕТЛЯ СРЕДНЯЯ	1	082, 120	Цвет салатный Действует до 14.08.2014	+
	41	301113203009	ПЕТЛЯ СРЕДНЯЯ	1	083, 130	Цвет рубиновый Действует до 14.08.2014	+
	41	301113203012	Петля средняя	1	050, 150	Цвет бежевый по RAL 1019 Действует до 14.08.2014	+
	41	301113203013	ПЕТЛЯ СРЕДНЯЯ	1	060, 160	Цвет мокрый асфальт Действует до 14.08.2014	+
	42	301410009302	Шайба	6		Действует до 13.08.2013	+
	44	301410000300	ЗАГЛУШКА	2	000, 001, 014, 015, 031, 032, 078, 079	Цвет белый Действует до 11.01.2014	+
	44	301410000302	ЗАГЛУШКА	2	051-053, 080	Цвет серебристый Действует до 11.01.2014	+
	44	301410000306	ЗАГЛУШКА	2	081	Цвет бежевый по RAL 1015 Действует до 11.01.2014	+
	44	301410000307	ЗАГЛУШКА	2	082	Цвет салатный Действует до 11.01.2014	+

Продолжение таблицы 1

Но- мер ри- сун- ка	Но- мер пози- ции	Код	Наименование	Коли- чес- тво	Исполнение	Примечание	З/ч
	44	301410000308	ЗАГЛУШКА	2	083	Цвет рубиновый Действует до 11.01.2014	+
	44	775246300700	Заглушка	2	000, 001, 014, 015, 031, 032, 100	Цвет белый Действует до 14.08.2014	+
	44	775246300701	ЗАГЛУШКА	2	051-053, 080, 180	Цвет серебристый Действует до 14.08.2014	+
	44	775246300702	ЗАГЛУШКА	2	081, 110	Цвет бежевый по RAL 1015 Действует до 14.08.2014	+
	44	775246300703	ЗАГЛУШКА	2	082, 120	Цвет салатный Действует до 14.08.2014	+
	44	775246300705	ЗАГЛУШКА	2	083, 130	Цвет рубиновый Действует до 14.08.2014	+
	44	775246300708	Заглушка	1	050, 150	Цвет бежевый по RAL 1019 Действует до 14.08.2014	+
	44	775246300709	ЗАГЛУШКА	2	060, 160	Цвет мокрый асфальт Действует до 14.08.2014	+
	46	769748401800	ПОДДОН КОРЗИНЫ	3		См. доп. замены. Применяется с корзиной 769748300800.	+
	46А	769748401804	ПОДДОН КОРЗИНЫ	1	043	Действует до 13.08.2013	+
	47	774142100800	ПАНЕЛЬ ПЕРЕДНЯЯ	3			+
	47А	774142100800	ПАНЕЛЬ ПЕРЕДНЯЯ	1	043	Действует до 13.08.2013	+
	47Б	774142100801	ПАНЕЛЬ ПЕРЕДНЯЯ	1	043		+
	48	301540104600	БОЛТ	4		Действует до 22.06.2009	+
	48	774142100900	ПАНЕЛЬ ПЕРЕДНЯЯ	1			+

Продолжение таблицы 1

Но- мер ри- сун- ка	Но- мер пози- ции	Код	Наименование	Коли- чес- тво	Исполнение	Примечание	3/4
	49	351193202401	Прокладка петли нижней	1	000, 001, 014, 015, 031, 032, 043, 078, 079, 100	Цвет белый	+
	49	351193202403	ПРОКЛАДКА ПЕТЛИ НИЖНЕЙ	1	028, 030, 034, 051-053, 080, 180	Цвет серый металлик Действует до 25.11.2014	+
	49	351193202403	ПРОКЛАДКА ПЕТЛИ НИЖНЕЙ	1	051-053, 080, 180	Цвет серебристый	+
	49	351193202405	ПРОКЛАДКА ПЕТЛИ НИЖНЕЙ	1	081, 110	Цвет бежевый по RAL 1015	+
	49	351193202406	ПРОКЛАДКА ПЕТЛИ НИЖНЕЙ	1	082, 120	Цвет салатный	+
	49	351193202408	ПРОКЛАДКА ПЕТЛИ НИЖНЕЙ	1	030, 083, 130	Цвет рубиновый	+
	49	351193202410	ПРОКЛАДКА ПЕТЛИ НИЖНЕЙ	1	050, 090, 150, 190	Цвет бежевый по RAL 1019	+
	49	351193202411	ПРОКЛАДКА ПЕТЛИ НИЖНЕЙ	1	060, 160	Цвет мокрый асфальт	+
	49	351193202412	ПРОКЛАДКА ПЕТЛИ НИЖНЕЙ	1	070, 170	Цвет оливковый	+
	50	301410105700	Шайба	1	000, 001, 014, 015, 031, 032, 043, 078, 079, 100	Цвет белый	+
	50	301410105701	ШАЙБА	1	028, 030, 034, 080, 180	Цвет серый металлик Действует до 25.11.2014	+
	50	301410105701	ШАЙБА	1	051-053, 080	Цвет серебристый	+
	50	301410105702	ШАЙБА	1	081, 110	Цвет бежевый по RAL 1015	+
	50	301410105703	ШАЙБА	1	082, 120	Цвет салатный	+
	50	301410105705	ШАЙБА	1	030, 083, 130	Цвет рубиновый	+
	50	301410105707	ШАЙБА	1	050, 090, 150, 190	Цвет бежевый по RAL 1019	+

Продолжение таблицы 1

Но- мер ри- сун- ка	Но- мер пози- ции	Код	Наименование	Коли- чес- тво	Исполнение	Примечание	З/ч
	50	301410105708	ШАЙБА	1	060, 160	Цвет мокрый асфальт	+
	50	301410105709	ШАЙБА	1	070, 170	Цвет оливковый	+
	51	371323202000	ПЕТЛЯ НИЖНЯЯ	1			+
	51	774142100200	ПАНЕЛЬ ПЕРЕДНЯЯ	1		Применяется с прутковой корзиной Действует до 14.03.2011	+
	52	341410406000	КОРЗИНА	1		Прутковая Действует до 11.03.2011	+
	52	371323202200	КРОНШТЕЙН ПЕТЛИ НИЖНЕЙ	1			+
	53	301130405501	ПОЛОЗОК	2		Действует до 14.03.2011	+
	53	371320107802	ШТОРКА	1	028, 030, 034, 051-053	Цвет серебристый Действует до 25.11.2014	+
	54	991284831453	ВИНТ М6-6qx16 7000-8464 /БАРАНОВИЧИ	2		См. доп. замены	+
	54	991286836035	ШАЙБА 6.65Г.0112 ГОСТ 6402-70	4		Действует до 22.03.2012	+
	55	301540104600	БОЛТ	2		Действует до 13.04.2012	+
	56	991283835020	ГАЙКА М6-7(6)Н.5 ГОСТ 5915-70	1			+

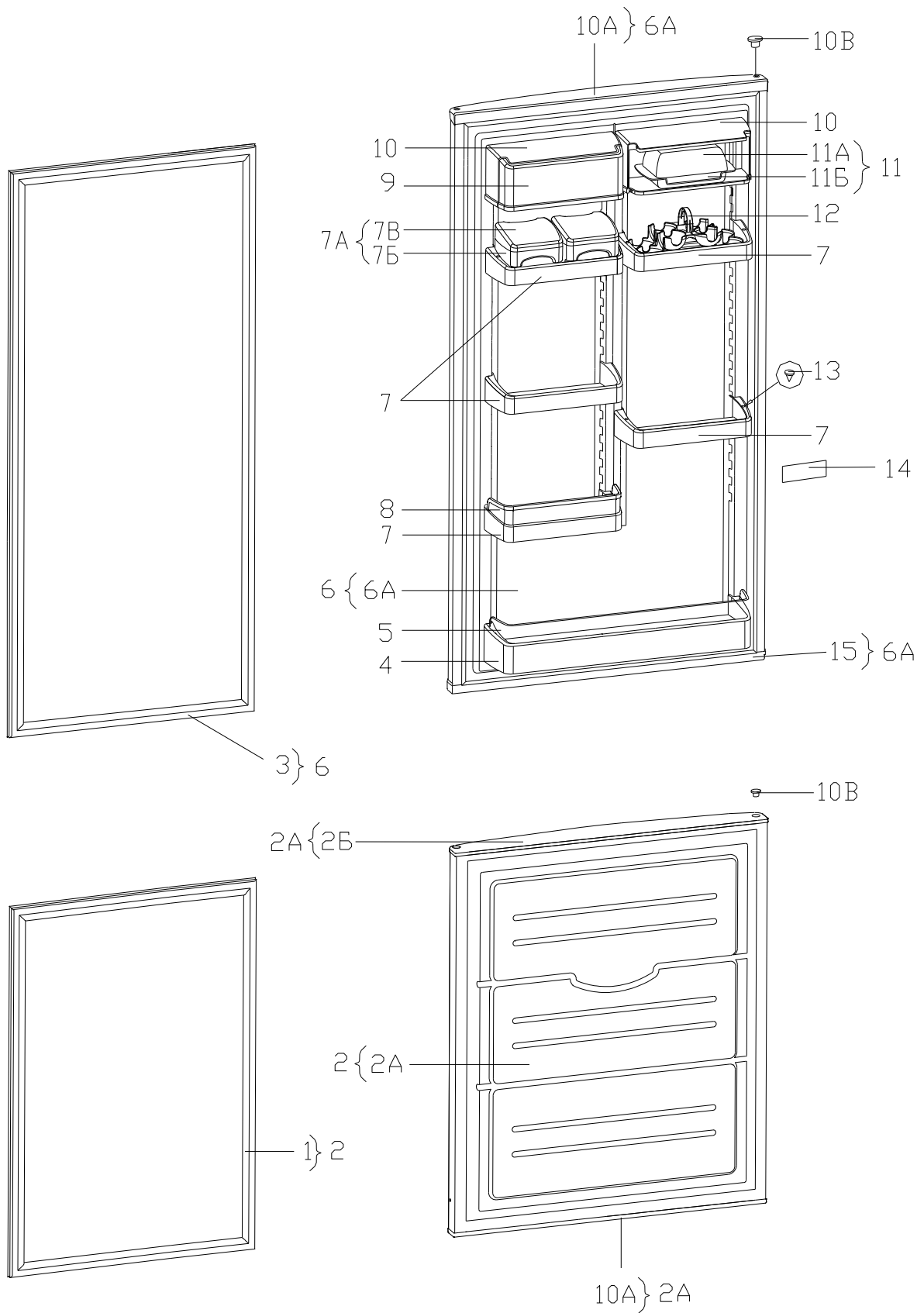


Рисунок 3 - Двери

Таблица 2 - Перечень сборочных единиц и деталей

Но- мер ри- сун- ка	Но- мер пози- ции	Код	Наименование	Коли- чес- тво	Испол-нение	Примечание	3/4
3	01	331603301005	УПЛОТНИТЕЛЬ	1		См.доп.замены	+
	02	730534101246	ДВЕРЬ	1	090, 190	Цвет "звездная пыль"	+
	02	730534101204	ДВЕРЬ	1	000, 014, 031, 078, 100	Окрашенный металл. Цвет белый	+
	02	730534101205	ДВЕРЬ	1	001, 015, 032, 079	Металлопласт. Цвет белый	+
	02	730534101208	ДВЕРЬ	1	027, 029, 033, 037	Нержавеющая сталь Действует до 20.07.2010	+
	02	730534101209	ДВЕРЬ	1	028, 030, 034	Металлопласт. Цвет серый металлик. См. доп. замены Действует до 28.11.2014	+
	02	730534101214	ДВЕРЬ	1	080, 180	Окрашенный металл. Цвет серебристый	+
	02	730534101217	ДВЕРЬ	1	081, 110	Окрашенный металл. Цвет бежевый по RAL 1015	+
	02	730534101220	ДВЕРЬ	1	082, 120	Окрашенный металл. Цвет салатный	+
	02	730534101226	ДВЕРЬ	1	030, 083, 130	Окрашенный металл. Цвет рубиновый	+
	02	730534101229	ДВЕРЬ	1	051	Окрашенный металл. Цвет бежевый. Холодильник комбинированный с серебристой ручкой Действует до 01.12.2014	+

Продолжение таблицы 2

Но- мер ри- сун- ка	Но- мер пози- ции	Код	Наименование	Коли- чес- тво	Испол-нение	Примечание	3/4
	02	730534101232	ДВЕРЬ	1	052	Окрашенный металл. Цвет салатный. Холодильник комбинированный с серебристой ручкой Действует до 01.12.2014	+
	02	730534101235	ДВЕРЬ	1	053	Окрашенный металл. Цвет рубиновый. Холодильник комбинированный с серебристой ручкой Действует до 01.12.2014	+
	02	730534101240	ДВЕРЬ	1	050, 150	Окрашенный металл. Цвет бежевый	+
	02	730534101242	ДВЕРЬ	1	060, 160	Цвет мокрый асфальт	+
	02	730534101244	ДВЕРЬ	1	070, 170	Цвет оливковый	+
	02	730534102205	ДВЕРЬ	1	043	Окрашенный металл. Цвет белый Действует до 11.01.2014	+
	02A	730141201246	Панель-моноблок	1	090, 190	Цвет "звездная пыль"	+
	02A	730141201204	ПАНЕЛЬ-МОНОБЛОК	1	000, 014, 031, 078, 100	Окрашенный металл. Цвет белый	+
	02A	730141201205	ПАНЕЛЬ-МОНОБЛОК	1	001, 015, 032, 079	Металлопласт. Цвет белый	+
	02A	730141201209	ПАНЕЛЬ-МОНОБЛОК	1	028, 030, 034	Металлопласт. Цвет серый металлик	+
	02A	730141201214	ПАНЕЛЬ-МОНОБЛОК	1	080, 180	Окрашенный металл. Цвет серебристый	+

Продолжение таблицы 2

Но- мер ри- сун- ка	Но- мер пози- ции	Код	Наименование	Коли- чес- тво	Испол-нение	Примечание	3/4
	02A	730141201217	ПАНЕЛЬ-МОНОБЛОК	1	081, 110	Окрашенный металл. Цвет бежевый по RAL 1015	+
	02A	730141201220	ПАНЕЛЬ-МОНОБЛОК	1	082, 120	Окрашенный металл. Цвет салатный	+
	02A	730141201226	ПАНЕЛЬ-МОНОБЛОК	2	030, 083, 130	Окрашенный металл. Цвет рубиновый	+
	02A	730141201229	ПАНЕЛЬ-МОНОБЛОК	1	051	Окрашенный металл. Цвет бежевый. Холодильник комбинированный с серебристой ручкой Действует до 01.12.2014	+
	02A	730141201232	ПАНЕЛЬ-МОНОБЛОК	1	052	Окрашенный металл. Цвет салатный. Холодильник комбинированный с серебристой ручкой Действует до 01.12.2014	+
	02A	730141201235	ПАНЕЛЬ-МОНОБЛОК	1	053	Окрашенный металл. Цвет рубиновый. Холодильник комбинированный с серебристой ручкой Действует до 01.12.2014	+
	02A	730141201240	ПАНЕЛЬ-МОНОБЛОК	1	050, 150	Окрашенный металл. Цвет бежевый	+
	02A	730141201242	ПАНЕЛЬ-МОНОБЛОК	1	060, 160	Цвет мокрый асфальт	+
	02A	730141201244	ПАНЕЛЬ-МОНОБЛОК	1	070, 170	Цвет оливковый	+

Продолжение таблицы 2

Но- мер ри- сун- ка	Но- мер пози- ции	Код	Наименование	Коли- чес- тво	Испол-нение	Примечание	3/4
	02А	730141203404	ПАНЕЛЬ-МОНОБЛОК	1	043	Окрашенный металл. Цвет белый Действует до 11.01.2014	+
	02Б	730541200400	НАКЛАДКА-РУЧКА	1	000, 001, 014, 015, 031, 032, 078, 079, 100		+
	02Б	730541200402	НАКЛАДКА-РУЧКА	1	028, 030, 034	Действует до 28.11.2014	+
	02Б	730541200403	НАКЛАДКА-РУЧКА	1	080, 180	Цвет серебристый	+
	02Б	730541200404	НАКЛАДКА-РУЧКА	1	081, 110	Цвет бежевый по RAL 1015	+
	02Б	730541200405	НАКЛАДКА-РУЧКА	1	082, 120	Цвет салатный	+
	02Б	730541200407	НАКЛАДКА-РУЧКА	1	030, 083, 130	Цвет рубиновый	+
	02Б	730541200408	НАКЛАДКА-РУЧКА	1	050, 150	Цвет бежевый по RAL 1019	+
	02Б	730541200409	НАКЛАДКА-РУЧКА	1	060, 160	Цвет мокрый асфальт	+
	02Б	730541200410	НАКЛАДКА-РУЧКА	1	070, 170	Цвет оливковый	+
	02Б	730541200411	НАКЛАДКА-РУЧКА	1	090, 190	Цвет "звездная пыль"	+
	03	331603301006	УПЛОТНИТЕЛЬ	1		См.доп.замены	+
	04	301543105800	Барьер	1		Цвет белый	+
	04	301543105802	БАРЬЕР	1		Прозрачный. Взамен барьера 301543105800	+
	05	301543105900	Ограничитель	1			+
	05	301543106500	ПРУТОК	1	043	Действует до 13.01.2014	+
	06	730534101182	ДВЕРЬ	1	090, 190	Цвет "звездная пыль"	+
	06	730534101104	ДВЕРЬ	1		Окраска Действует до 02.06.2008	+
	06	730534101105	ДВЕРЬ	1		Металлопласт Действует до 02.06.2008	+

Продолжение таблицы 2

Но- мер ри- сун- ка	Но- мер пози- ции	Код	Наименование	Коли- чес- тво	Испол- нение	Примечание	3/4
	06	730534101110	ДВЕРЬ	1	027, 029, 033, 037	Нержавеющая сталь Действует до 20.07.2010	+
	06	730534101111	ДВЕРЬ	1	028, 030, 034	Металлопласт. Цвет серый металлик. См. доп. замены Действует до 28.11.2014	+
	06	730534101120	ДВЕРЬ	1	000, 014, 031, 078, 100	Окрашенный металл. Цвет белый	+
	06	730534101121	ДВЕРЬ	1	001, 015, 032, 079	Металлопласт. Цвет белый	+
	06	730534101128	ДВЕРЬ	1	080, 180	Окрашенный металл. Цвет серебристый	+
	06	730534101133	ДВЕРЬ	1	081, 110	Окрашенный металл. Цвет бежевый по RAL 1015	+
	06	730534101138	ДВЕРЬ	1	082, 120	Окрашенный металл. Цвет салатный	+
	06	730534101148	ДВЕРЬ	1	030, 083, 130	Окрашенный металл. Цвет рубиновый	+
	06	730534101153	ДВЕРЬ	1	051	Окрашенный металл. Цвет бежевый. Холодильник комбинированный с серебристой ручкой Действует до 01.12.2014	+

Продолжение таблицы 2

Но- мер ри- сун- ка	Но- мер пози- ции	Код	Наименование	Коли- чес- тво	Испол- нение	Примечание	З/ч
	06	730534101158	ДВЕРЬ	1	052	Окрашенный металл. Цвет салатный. Холодильник комбинированный с серебристой ручкой Действует до 01.12.2014	+
	06	730534101163	ДВЕРЬ	1	053	Окрашенный металл. Цвет рубиновый. Холодильник комбинированный с серебристой ручкой Действует до 01.12.2014	+
	06	730534101170	ДВЕРЬ	1	050, 150	Окрашенный металл. Цвет бежевый по RAL 1019	+
	06	730534101174	ДВЕРЬ	1	060, 160	Цвет мокрый асфальт	+
	06	730534101178	ДВЕРЬ	1	070, 170	Цвет оливковый	+
	06	730534104802	ДВЕРЬ	1	043	Окрашенный металл. Цвет белый Действует до 14.01.2014	+
	06А	730141201182	ПАНЕЛЬ-МОНОБЛОК	1	090, 190	Цвет "звездная пыль"	+
	06А	730141201120	ПАНЕЛЬ-МОНОБЛОК	1	000, 014, 031, 078, 100	Окрашенный металл.	+
	06А	730141201121	ПАНЕЛЬ-МОНОБЛОК	1	001, 015, 032, 079	Цвет белый	+
	06А	730141201128	ПАНЕЛЬ-МОНОБЛОК	1	080, 180	Окрашенный металл. Цвет серебристый	+
	06А	730141201133	ПАНЕЛЬ-МОНОБЛОК	1	081, 110	Окрашенный металл. Цвет бежевый по RAL 1015	+

Продолжение таблицы 2

Но- мер ри- сун- ка	Но- мер пози- ции	Код	Наименование	Коли- чес- тво	Испол-нение	Примечание	3/4
	06А	730141201138	ПАНЕЛЬ-МОНОБЛОК	1	082, 120	Окрашенный металл. Цвет салатный	+
	06А	730141201148	ПАНЕЛЬ-МОНОБЛОК	1	030, 083, 130	Окрашенный металл. Цвет рубиновый	+
	06А	730141201153	ПАНЕЛЬ-МОНОБЛОК	1	051	Окрашенный металл. Цвет бежевый. Холодильник комбинированный Действует до 01.12.2014	+
	06А	730141201158	ПАНЕЛЬ-МОНОБЛОК	1	052	Окрашенный металл. Цвет салатный. Холодильник комбинированный Действует до 01.12.2014	+
	06А	730141201163	ПАНЕЛЬ-МОНОБЛОК	1	053	Окрашенный металл. Цвет рубиновый. Холодильник комбинированный Действует до 01.12.2014	+
	06А	730141201170	ПАНЕЛЬ-МОНОБЛОК	1	050, 150	Окрашенный металл. Цвет бежевый по RAL 1019	+
	06А	730141201174	ПАНЕЛЬ-МОНОБЛОК	1	060, 160	Цвет мокрый асфальт	+
	06А	730141201178	ПАНЕЛЬ-МОНОБЛОК	1	070, 170	Цвет оливковый	+
	06А	730141205102	ПАНЕЛЬ-МОНОБЛОК	1	043	Окрашенный металл. Цвет белый Действует до 11.01.2014	+
	07	301543305900	Барьер-полка	3		Цвет белый	+

Продолжение таблицы 2

Но-мер ри-сун-ка	Но-мер пози-ции	Код	Наименование	Коли-чес-тво	Испол-нение	Примечание	3/4
	07	301543305902	БАРЬЕР-ПОЛКА	3		Прозрачная. Взамен барьер-полки 301543305900	+
	07	301543305902	БАРЬЕР-ПОЛКА	4	043	Прозрачная Действует до 13.01.2014	+
	07Б	301543108401	ЕМКОСТЬ	2	043	Действует до 14.08.2013	+
	07В	301543108500	КРЫШКА	2	043		+
	08	301543106400	Ограничитель	1			+
	08	301543106501	ПРУТОК	3	043	Действует до 11.01.2014	+
	09	301543108300	Крышка емкости	2			+
	10	301543108200	Емкость	2			+
	10	769748201100	ЕМКОСТЬ	2		Действует до 10.11.2008	+
	10А	331603306001	НАКЛАДКА	2	000, 001, 014, 015, 031, 032, 078, 079, 100	Цвет белый	+
	10А	331603306005	НАКЛАДКА	2	028, 030, 034	Цвет серый металлик Действует до 28.11.2014	+
	10А	331603306007	НАКЛАДКА	2	051-053, 080, 180	Цвет серебристый	+
	10А	331603306009	НАКЛАДКА	2	081, 110	Цвет бежевый по RAL 1015	+
	10А	331603306011	НАКЛАДКА	2	082, 120	Цвет салатный	+
	10А	331603306015	НАКЛАДКА	2	030, 083, 130	Цвет рубиновый	+
	10А	331603306019	НАКЛАДКА	2	050, 150	Цвет бежевый по RAL 1019	+
	10А	331603306021	НАКЛАДКА	2	060, 160	Цвет мокрый асфальт	+
	10А	331603306023	НАКЛАДКА	2	070, 170	Цвет оливковый	+
	10А	331603306025	НАКЛАДКА	2	090, 190	Цвет "звездная пыль"	+

Продолжение таблицы 2

Но- мер ри- сун- ка	Но- мер пози- ции	Код	Наименование	Коли- чес- тво	Испол-нение	Примечание	3/4
	10В	301413205400	Пробка	2	000, 001,014, 015, 031,032, 078, 079, 100	Цвет белый	+
	10В	301413205401	ПРОБКА	2	028, 030, 034	Цвет серый металлик Действует до 28.11.2014	+
	10В	301413205401	ПРОБКА	2	051-053, 080, 180	Цвет серебристый Действует до 28.11.2014	+
	10В	301413205403	ПРОБКА	2	081, 110	Цвет бежевый по RAL 1015	+
	10В	301413205404	ПРОБКА	2	082, 120	Цвет салатный	+
	10В	301413205406	ПРОБКА	2	030, 083, 130	Цвет рубиновый	+
	10В	301413205408	Пробка	2	050, 090, 150, 190	Цвет бежевый по RAL 1019	+
	10В	301413205409	ПРОБКА	2	060, 160	Цвет мокрый асфальт	+
	10В	301413205410	ПРОБКА	2	070, 170	Цвет оливковый	+
	12	331603107201	ВКЛАДЫШ ДЛЯ ЯИЦ	1			+
	13	301543105600	Пробка	4			+
	14	908082500413	ЭМБЛЕМА 144-13	1		Действует до 12.11.2009	+
	15	730541200400	НАКЛАДКА-РУЧКА	1	000, 001, 014, 015, 031, 032, 078, 079, 100		+
	15	730541200403	НАКЛАДКА-РУЧКА	1	080, 180	Цвет серебристый	+
	15	730541200404	НАКЛАДКА-РУЧКА	1	081, 110	Цвет бежевый по RAL 1015	+
	15	730541200405	НАКЛАДКА-РУЧКА	1	082, 120	Цвет салатный	+
	15	730541200407	НАКЛАДКА-РУЧКА	1	030, 083, 130	Цвет рубиновый	+
	15	730541200408	НАКЛАДКА-РУЧКА	1	050, 150	Цвет бежевый по RAL 1019	+
	15	730541200409	НАКЛАДКА-РУЧКА	1	060, 160	Цвет мокрый асфальт	+

Продолжение таблицы 2

Но- мер ри- сун- ка	Но- мер пози- ции	Код	Наименование	Коли- чес- тво	Испол-нение	Примечание	З/ч
	15	730541200410	НАКЛАДКА-РУЧКА	1	070, 170	Цвет оливковый	+
	15	730541200411	НАКЛАДКА-РУЧКА	1	090, 190	Цвет "звездная пыль"	+
	15	775373400401	РУЧКА-СКОБА	2	043	Действует до 14.08.2013	+
	16	280413100400	Заглушка	4	043		+
	17	202413000700	ВИНТ	4	043		+

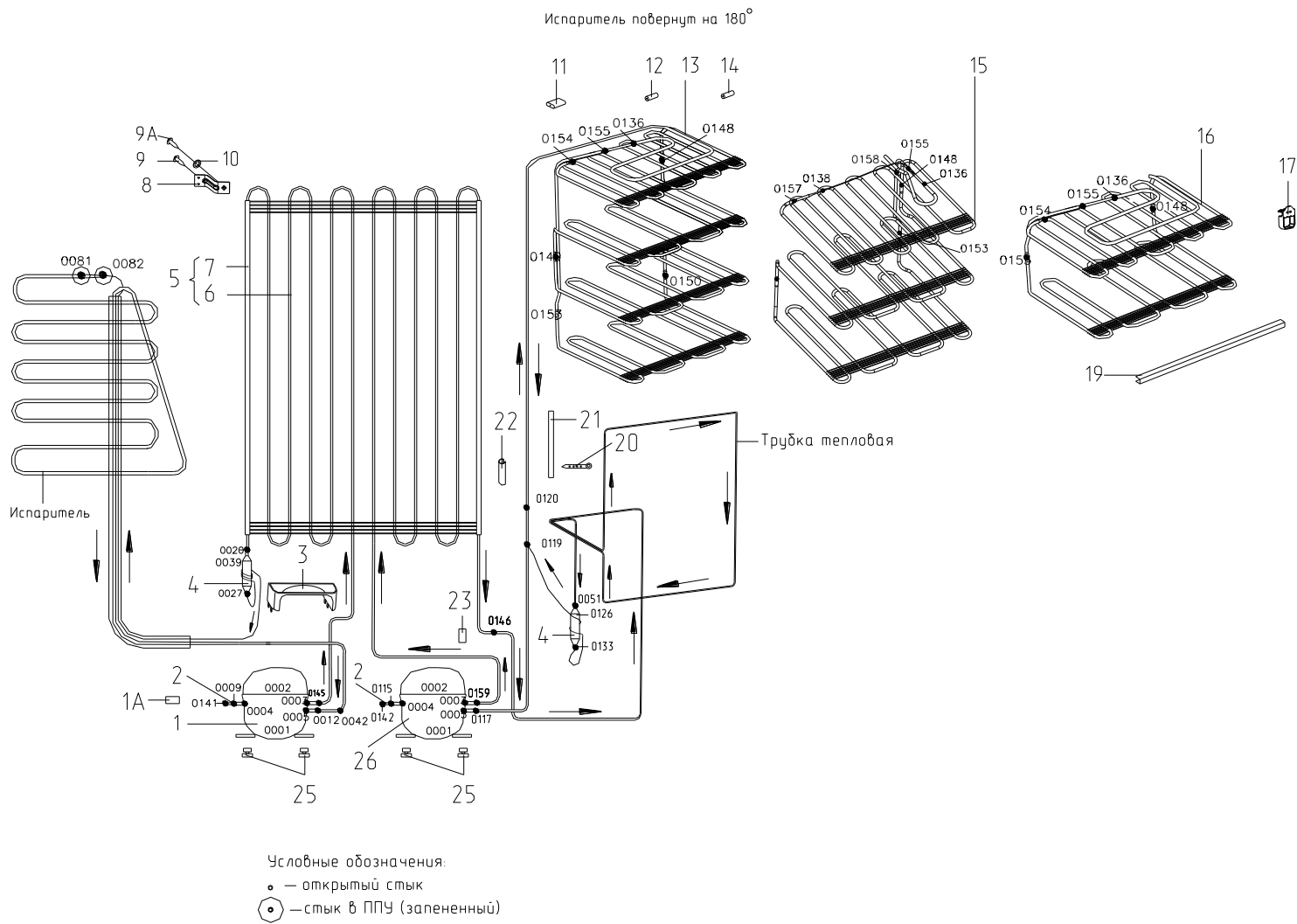


Рисунок 4 - Схема холодильного агрегата (компрессор типа С-КН)

Таблица 3 - Перечень сборочных единиц и деталей

Но- мер ри- сун- ка	Но- мер пози- ции	Код	Наименование	Коли- чес- тво	Исполне- ние	Примечание	3/4
4	01	069744103800	КОМПРЕССОР С-КН60Н5-02 ТУ РБ 00243352.016-99	1	000, 001, 028	Применяется с комплектом пускозащитным КК6 и комплектом монтажных частей №3.	+
	01А	773434802100	Упор	2			+
	02	341775006400	ТРУБКА ЗАПРАВОЧНАЯ	2	000, 001, 028		+
	03	281160205200	СОСУД	1	000, 001, 028		+
	04	371325105000	Фильтр-осушитель	2			+
	05	371735104000	КОНДЕНСАТОР	1			+
	06	371735103000	КОНДЕНСАТОР	1			+
	07	908085701190	ПРОФИЛЬ ЗАЩИТНЫЙ КИ-100 ТО РБ 190233408.002-2004 L=1190	2			+
	08	331735104200	Кронштейн конденсатора	4			+
	09	775080100100	Винт самонарезающий 4,2x14	8			+
	09А	775080100101	Винт самонарезающий 4,2x14	4		См. доп. замены	+
	10	401325104600	Шайба крепежная	4			+
	11	331770006600	ПЛАСТИНА	1		Паста "Vaberstrip"	+
	12	371325206700	ТРУБКА ПРЕДОХРАНИТЕЛЬНАЯ	2			+
	13	361335303100	ИСПАРИТЕЛЬ	1			+
	14	281017100513	МУФТА	1			+
	17	773434801800	УПОР	2		Применяется с пластмассовой корзиной	+
	18	341411109100	ПРОФИЛЬ	1		Действует до 25.03.2010	+
	19	371320007900	ОБРАМЛЕНИЕ	4			+
	20	281017204600	ПОЯСОК СТЯГИВАЮЩИЙ	3			+
	21	371325206704	ТРУБКА ПРЕДОХРАНИТЕЛЬНАЯ	1		Действует до 18.09.2013	+
	21	371325206707	ТРУБКА ПРЕДОХРАНИТЕЛЬНАЯ	1			+
22	202500007700	СКОБА	1			+	

Продолжение таблицы 3

Но- мер ри- сун- ка	Но- мер пози- ции	Код	Наименование	Коли- чес- тво	Исполни- ние	Примечание	3/4
	23	281410003700	ДЕМПФЕР	1			+
	24	331805208400	ЗМЕЕВИК ВСАСЫВАЮЩИЙ	1	000, 001, 028	Действует до 18.09.2013	+
	25	071469100200	ПОДУШКА	8		Действует до 16.09.2010	+
	25	071469100202	Подушка	8		См. доп. замену	+
	26	069744103500	КОМПРЕССОР С-КН90Н5-02 ТУ РБ 00243352.016-99	1	000, 001, 028	Применяется с комплектом пускозащитным КК6 и комплектом монтажных частей №3.	+
	27	341325208400	ЗМЕЕВИК ВСАСЫВАЮЩИЙ	1	000, 001, 028	Действует до 18.09.2013	+

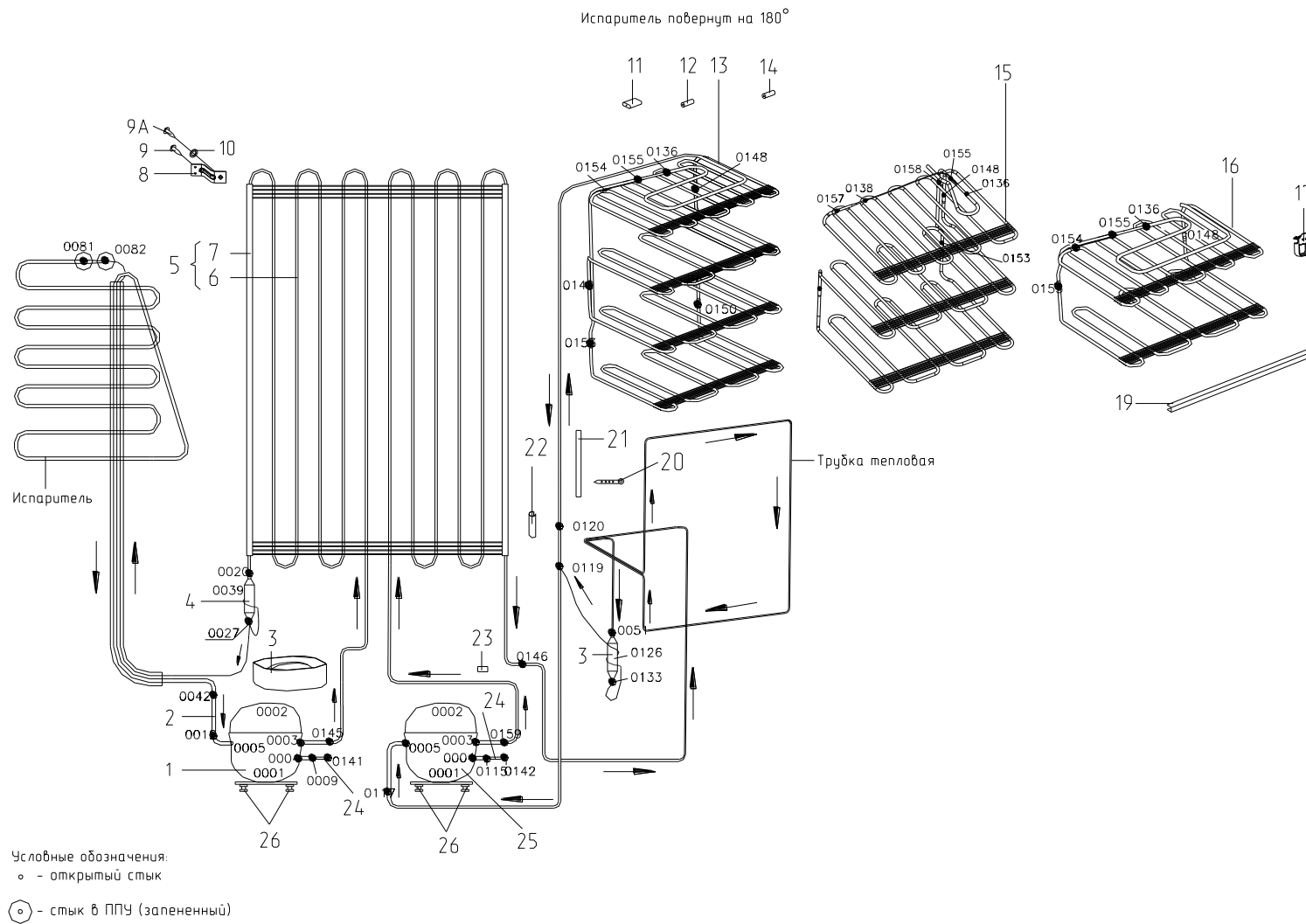


Рисунок 5 - Схема холодильного агрегата (компрессор типа TLX , СТВ, СТС, TLY, DLX)

Таблица 4 - Перечень сборочных единиц и деталей

Но- мер ри- сун- ка	Но- мер пози- ции	Код	Наименование	Коли- чес- тво	Исполнение	Примечание	З/ч
5	01	014500010002	КОМПРЕССОР СТС 57 Н5-01 ТУ ВУ 100010198.076-2011	1	100-190		+
	01	034800000002	КОМПРЕССОР СТВ57Н5 ТУ ВУ 100010198.076-2011	1	030-090	Для 030 исполнения действует с 03.11.2014	+
	01	069744106103	КОМПРЕССОР TLX 5.7КК3 ТУ ВУ 100010198.071-2008	1	014, 015, 030, 100-190	Для исполнения 030 действует до 03.11.2014	+
	01	069744106203	КОМПРЕССОР TLY5.7КК3	1	031, 032,034, 043,051-053, 078-083	Действует до 14.06.2013	+
	01	908081103016	КОМПРЕССОР DLX 5.7КК.1 ТТ-0507-2012 ф."СЕКОР"	1	100-190	По заказ-наряду	+
	02	774712100600	ЗМЕЕВИК ВСАСЫВАЮЩИЙ	1	100-190	По заказ-наряду. Поставляется с компрессором типа DLX.	+
	02	774731100300	ЗМЕЕВИК ВСАСЫВАЮЩИЙ	1	034, 051-053, 078-083	Действует до 24.01.2014	+
	03	769748402200	Сосуд	1	014-090, 100-190	Поставляется с компрессорами типа TLX, СТС, СТВ.	+
	03	908081105385	СОСУД VE4/VASCHETTA VE4	1	100-190	По заказ-наряду. Поставляется с компрессором типа DLX.	+
	04	069744106303	КОМПРЕССОР TLES5.7	1	035-038	Действует до 01.02.2011	+
	04	371325105000	Фильтр-осушитель	2			+
	05	371735104000	КОНДЕНСАТОР	1			+
	06	371735103000	КОНДЕНСАТОР	1			+
	07	908085701190	ПРОФИЛЬ ЗАЩИТНЫЙ КИ-100 ТО РБ 190233408.002-2004 L=1190	2			+
	08	331735104200	Кронштейн конденсатора	4			+
09	775080100100	Винт самонарезающий 4,2x14	8			+	
09А	775080100101	Винт самонарезающий 4,2x14	4		См. доп. замены	+	
10	401325104600	Шайба крепежная	4			+	
11	331770006600	ПЛАСТИНА	1		Паста "Vaberstrip"	+	

Продолжение таблицы 4

Но- мер ри- сун- ка	Но- мер пози- ции	Код	Наименование	Коли- чес- тво	Исполнение	Примечание	3/4
	12	371325206702	ТРУБКА ПРЕДОХРАНИТЕЛЬНАЯ	2			+
	13	341413000701	Винт	4		Действует до 06.01.2011	+
	13	361335303100	ИСПАРИТЕЛЬ	1			+
	13	371321109100	ПРОФИЛЬ	1		Действует до 11.05.2009	+
	14	281017100513	МУФТА	1			+
	14	341413000700	ВИНТ	8		Действует до 06.01.2011	+
	16	401730003700	ДЕМПФЕР	1			+
	17	773434801800	УПОР	2			+
	18	371321109100	ПРОФИЛЬ	1		Действует до 25.03.2010	+
	19	371320007900	ОБРАМЛЕНИЕ	4			+
	20	281017204600	ПОЯСОК СТЯГИВАЮЩИЙ	3			+
	21	371325206704	ТРУБКА ПРЕДОХРАНИТЕЛЬНАЯ	1			+
	22	202500007700	СКОБА	1			+
	22	281410003702	Демпфер	3		Действует до 16.01.2011	+
	23	281410003700	ДЕМПФЕР	1			+
	23	401735206300	ТРУБКА	1	000, 001, 027, 028	Действует до 16.03.2010	+
	24	774712100200	ТРУБКА ЗАПРАВОЧНАЯ	2	014-090, 100-190	Поставляется с компрессорами типа TLX, CTC, CTV.	+
	25	016800010000	КОМПРЕССОР CTC 65 H5-01	1	100-190		+
	25	034800000003	КОМПРЕССОР CTV65H5 ТУ ВУ 100010198.076-2011	1	030-090	Для 030 исполнения действует с 03.11.2014	+
	25	069744106104	КОМПРЕССОР TLX 6.5KK3 ТУ ВУ 100010198.071-2008	1	014, 015, 030, 100-190	Для исполнения 030 компрессор действует до 03.11,2014	+
	25	069744106204	КОМПРЕССОР TLY6.5KK3	1	031, 032,034, 043,051-053, 078-083	Действует до 14.06.2013	+

Продолжение таблицы 4

Но- мер ри- сун- ка	Но- мер пози- ции	Код	Наименование	Коли- чес- тво	Исполнение	Примечание	3/4
	25	908081101421	КОМПРЕССОР TLY6.5	1	031, 032,034, 051-053,078- 083	На партию холодильников. Ф. "Danfoss". Применяется с комплектом пусковым ф. "Danfoss" Действует до 01.06.2011	+
	25	908081103020	КОМПРЕССОР DLX 6.5KK.1 ТТ-0507-2012 ф."SECOP"	1	100-190	По заказ-наряду	+
	26	071469100202	Подушка	8			+
	27	774712100100	ЗМЕЕВИК ВСАСЫВАЮЩИЙ	1	014,015,030- 032,034,051- 053, 078-083	Действует до 18.09.2013	+
	30A	069744106304	КОМПРЕССОР TLES6.5	1	035-038	Действует до 16.03.2010	+

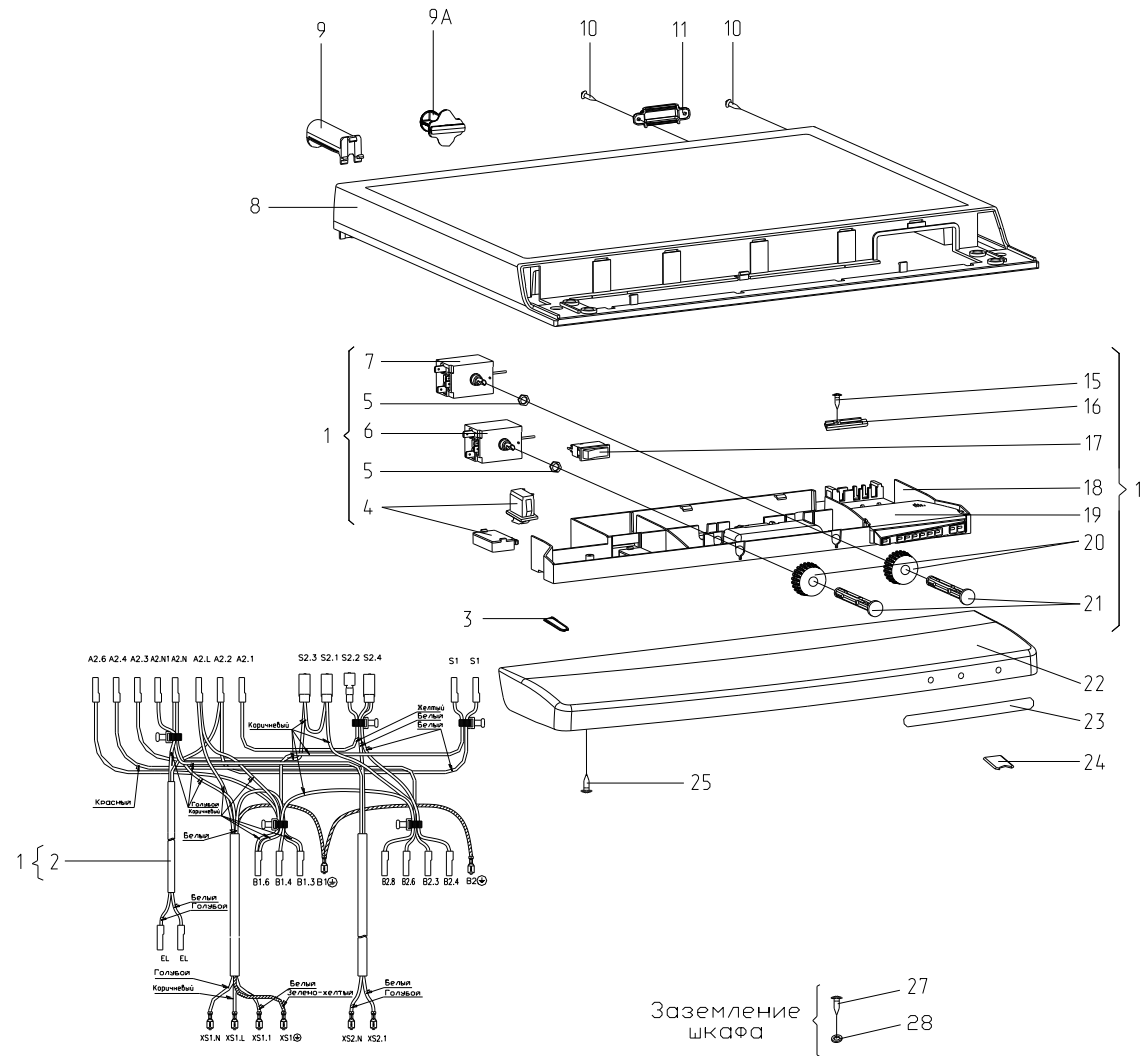


Рисунок 6 - Электропроводка

Таблица 5 - Перечень сборочных единиц и деталей

Но- мер ри- сун- ка	Но- мер пози- ции	Код	Наименование	Коли- чес- тво	Исполнение	Примечание	З/ч
6	01	371737206016	ОПОРА ТЕРМОРЕГУЛЯТОРА	1	100-190	Поставляется с выключателем WP7.2.4.8 или 70-2 на внутренний рынок	
	01	371737206018	ОПОРА ТЕРМОРЕГУЛЯТОРА	1	000-090		
	01	371737206020	ОПОРА ТЕРМОРЕГУЛЯТОРА	1		Поставляется с выключателем WP7.2.4.8 по заказ-наряду	
	02	371737100006	ЭЛЕКТРОПРОВОДКА	1		Действует до 09.11.2010	+
	02	371737100006	ЭЛЕКТРОПРОВОДКА	1	027, 028, 030, 033, 034, 037, 038		+
	02	371737100007	ЭЛЕКТРОПРОВОДКА	1		Действует до 18.12.2009	+
	02	371737100008	ЭЛЕКТРОПРОВОДКА	1		В холодильнике со знаком СЕ Действует до 09.11.2010	+
	02	371737100008	ЭЛЕКТРОПРОВОДКА	1	027, 028, 030, 033, 034, 037, 038		+
	02	371737100009	ЭЛЕКТРОПРОВОДКА	1		В холодильнике со знаком СЕ Действует до 18.12.2009	+
	02	371737100010	ЭЛЕКТРОПРОВОДКА	1	000, 001, 014, 015, 031, 032, 035, 036	Действует до 09.11.2010	+
02	371737100010	ЭЛЕКТРОПРОВОДКА	1	000-090		+	

Продолжение таблицы 5

Но- мер ри- сун- ка	Но- мер пози- ции	Код	Наименование	Коли- чес- тво	Исполнение	Примечание	З/Н
	02	371737100012	ЭЛЕКТРОПРОВОДКА	1	100-190	На внутренний рынок	+
	02	371737100014	ЭЛЕКТРОПРОВОДКА	1		На По заказ-наряду	+
	03	301410107400	ШТОРКА	1	000, 001, 014, 015, 031, 032, 043, 078, 079, 100	Цвет белый	+
	03	301410107402	ШТОРКА	1	027-030	Действует до 01.10.2010	+
	03	301410107402	ШТОРКА	1	028, 030, 034, 051-053, 080, 180	Цвет серебристый	+
	03	301410107403	ШТОРКА	1	081, 110	Цвет бежевый по RAL 1015	+
	03	301410107404	ШТОРКА	1	082, 120	Цвет салатный	+
	03	301410107406	ШТОРКА	1	028, 030, 034, 051-053, 080	Цвет серебристый Действует до 13.01.2014	+
	03	301410107407	ШТОРКА	1	030, 083, 130	Цвет рубиновый	+
	03	301410107409	ШТОРКА	1	050, 090, 150, 190	Цвет бежевый по RAL 1019	+
	03	301410107410	ШТОРКА	1	060, 160	Цвет мокрый асфальт	+
	03	301410107411	ШТОРКА	1	070, 170	Цвет оливковый	+
	04	908081700133	ВЫКЛЮЧАТЕЛЬ WP 7.2.4,8 TT-0007-2009 ф."ELWAT"	1		См.доп.замены	+

Продолжение таблицы 5

Но- мер ри- сун- ка	Но- мер пози- ции	Код	Наименование	Коли- чес- тво	Исполнение	Примечание	З/ч
	04	908081700137	ВЫКЛЮЧАТЕЛЬ КМ-4.8 RONS ТУ РБ 190496652.001-2004	1	028, 030, 034	На внутренний рынок. См. доп. замены Действует до 27.11.2014	+
	05	908081700140	ВЫКЛЮЧАТЕЛЬ КМ-4.8 ТУ РБ 190496652.001-2004	1	027, 028, 030, 033, 034, 037, 038	Доп. замена на поз. 06. В холодильниках со знаком СЕ и на внутренний рынок. Действует до 21.11.2010	+
	05	991283835035	ГАЙКА М10х0,75 ГОСТ 5916-70	2			
	06	908081450200	ДАТЧИК-РЕЛЕ ТЕМПЕРАТУРЫ ТАМ125-1-2.3-4.8-9-А ТУ 4218-173-00227459-99	1		На внутренний рынок. См. доп. замены Действует до 19.02.2014	+
	06	908081450265	ТЕРМОРЕГУЛЯТОР К56-S1970 ТТ-0097-2009 Ф. INVENSYS	1		См. доп. замены	+
	07	908081400054	ДАТЧИК-РЕЛЕ ТЕМПЕРАТУРЫ К56-L1915	1		Действует до 12.01.2009	+
	07	908081400136	ТЕРМОРЕГУЛЯТОР 077В3250 ТТ-0049-2009	1		На внутренний рынок и по заказ-наряду. См. доп. замены	+
	07	908081400200	ДАТЧИК-РЕЛЕ ТЕМПЕРАТУРЫ ТАМ 125-1-2.3-6.3-9-А ТУ 4218-173-00227459-99	1		Действует до 27.05.2008	+

Продолжение таблицы 5

Но- мер ри- сун- ка	Но- мер пози- ции	Код	Наименование	Коли- чес- тво	Исполнение	Примечание	З/Н
	07	908081461955	ДАТЧИК-РЕЛЕ ТЕМПЕРАТУРЫ K56-L1955	1		Только в страны Дальнего Зарубежья Действует до 12.01.2009	+
	08	301410007600	КРЫШКА	1	000, 001, 014, 015, 031, 032, 043, 078, 079, 100	Цвет белый	+
	08	301410007601	КРЫШКА	1		Цвет "нержавеющая сталь" Действует до 21.12.2010	+
	08	301410007602	КРЫШКА	1	028, 030, 034, 080, 180	Цвет серый металлик Действует до 26.11.2014	+
	08	301410007603	КРЫШКА СЕРЕБРИСТАЯ	1	051-053, 080, 180	Цвет серебристый	+
	08	301410007604	КРЫШКА БЕЖЕВАЯ	1	081, 110	Цвет бежевый по RAL 1015	+
	08	301410007605	КРЫШКА САЛАТНАЯ	1	082, 120	Цвет салатный	+
	08	301410007607	КРЫШКА РУБИНОВАЯ	1	030, 083, 130	Цвет рубиновый	+
	08	301410007609	КРЫШКА БЕЖЕВАЯ	1	050, 150	Цвет бежевый по RAL 1019	+
	08	301410007610	КРЫШКА ТЕМНО-СЕРАЯ	1	060, 160	Цвет мокрый асфальт	+
	08	301410007611	КРЫШКА ОЛИВКОВАЯ	1	070, 170	Цвет оливковый	+

Продолжение таблицы 5

Но- мер ри- сун- ка	Но- мер пози- ции	Код	Наименование	Коли- чес- тво	Исполнение	Примечание	З/ч
	08	301410007612	КРЫШКА ЗВЕЗДНАЯ ПЫЛЬ	1	090, 190	Цвет "звездная пыль"	+
	09	773434800300	Упор задний	2		Действует до 05.10.2015	+
	09А	773434802900	Упор задний	2			+
	10	301113000700	Винт	2		Действует до 21.09.2010	+
	10	775080100100	ВИНТ САМОНАРЕЗАЮЩИЙ 4,2x14	3			+
	11	301547207800	ПРИЖИМ	1			+
	13	301410009300	ШАЙБА	2		Действует до 21.06.2010	+
	14	908081400067	ДАТЧИК-РЕЛЕ ТЕМПЕРАТУРЫ K59-S1850	1		Только в страны Дальнего Зарубежья Действует до 24.09.2010	+
	14	908081400133	ДАТЧИК-РЕЛ ТАМ 133-1М-47-1,0-4.8-2-А ТУ311-0227450.110-94	1		Доп. замена на поз. 14А Действует до 24.09.2010	+
	14	908081450131	ДАТЧИК-РЕЛЕ ТЕМПЕРАТУРЫ ТАМ133-1М-47-1.2-4.8-2-А ТУ 311-02274450.110-94	1		Действует до 21.07.2008	+
	14	908081492174	ДАТЧИК-РЕЛЕ ТЕМПЕРАТУРЫ K59-L2174	1		Только в страны Дальнего Зарубежья Действует до 13.01.2009	+
	14А	908081400120	ДАТЧИК-РЕЛ ТАМ 133-1М-46-0.85-4,8-2-А ТУ311-0227450.110-94	1		Взамен поз. 14 Действует до 21.11.2010	+

Продолжение таблицы 5

Но- мер ри- сун- ка	Но- мер пози- ции	Код	Наименование	Коли- чес- тво	Исполнение	Примечание	З/ч
	15	341413000701	Винт	1			+
	16	301417207800	ПРИЖИМ	1			+
	17	908081700125	ВЫКЛЮЧАТЕЛЬ ВК33Н-10-2010-00УХЛ4 ТУ РБ 03968200.098-98	1		Действует до 21.12.2007	+
	17	908082401858	ВЫКЛЮЧАТЕЛЬ 1858.1108 Ф "MARGUARDT" ТТ-0005-2009	1		См.доп.замены Действует до 27.11.2014	+
	17	908082401861	ВЫКЛЮЧАТЕЛЬ 18581 ТТ-0424-2012 Ф. "YDL"	1		См.доп.замены	+
	17А	775234100100	ЗАГЛУШКА	1		На внутренний рынок Действует до 13.01.2014	+
	18	301417204803	ПАНЕЛЬ МОНТАЖНАЯ	1			+
	19	908081852748	БЛОК ИНДИКАЦИИ М4-27-4.8 ТУ РБ 600073968.010-2007	1		Доп. замена на поз. 19А. В холодильнике со знаком СЕ и на внутренний рынок. Действует до 21.11.2010	+
	19	908081852749	БЛОК ИНДИКАЦИИ М4-27-4,8 ROHS ТУ ВУ 600073968.010-2013	1		См. доп. замены	+
	19А	908081842748	БЛОК ИНДИКАЦИИ В4-27-4.8 ТУ РБ 600048089.024-2007	1		Взамен поз. 19. На внутренний рынок. Действует до 21.11.2010	+
	20	301417205901	РОЛИК	2			+
	21	301417205201	РУЧКА ТЕРМОРЕГУЛЯТОРА	2		Ручка	+

Продолжение таблицы 5

Но- мер ри- сун- ка	Но- мер пози- ции	Код	Наименование	Коли- чес- тво	Исполнение	Примечание	З/ч
	22	331600010600	МАСКА	1	000, 001, 014, 015, 031, 032, 043, 078, 079	Цвет белый	+
	22	331600010601	МАСКА	1		Цвет "нержавеющая сталь" Действует до 01.02.2011	+
	22	331600010602	МАСКА	1	028, 030, 034, 100	Цвет серый металлик Действует до 26.11.2014	+
	22	331600010605	МАСКА	1	051-053, 080, 180	Цвет серебристый	+
	22	331600010607	МАСКА	1	081, 110	Цвет бежевый по RAL 1015	+
	22	331600010609	МАСКА	1	082, 120	Цвет салатный	+
	22	331600010611	МАСКА	1	083	Цвет рубиновый Действует до 13.01.2014	+
	22	331600010612	МАСКА	1	030, 083, 130	Цвет рубиновый	+
	22	331600010614	МАСКА	1	050, 150	Цвет бежевый по RAL 1019	+
	22	331600010616	МАСКА	1	060, 160	Цвет мокрый асфальт	+
	22	331600010618	МАСКА	1	070, 170	Цвет оливковый	+
	22	331600010620	МАСКА	1	090, 190	Цвет "звездная пыль"	+
	23	908082520009	ЭМБЛЕМА 200-09	1		Действует до 27.09.2010	+

Продолжение таблицы 5

Но- мер ри- сун- ка	Но- мер пози- ции	Код	Наименование	Коли- чес- тво	Исполнение	Примечание	З/Н
	23	908082523703	ЭМБЛЕМА 370-03	1	028, 030, 034	Действует до 13.01.2014	+
	23	908082532001	ЭМБЛЕМА 320-01	1		Действует до 15.03.2011	+
	23	908082537001	ЭМБЛЕМА 370-01	1	000, 001, 014, 015, 031, 032, 043, 051-053, 078-083	См. доп. замены Действует до 26.03.2012	+
	23	908082537501	ЭМБЛЕМА 375-01	1	000, 001, 014, 015, 031, 032, 100		+
	23	908082537551	ЭМБЛЕМА 375-51	1	028, 030, 034, 050, 060, 081, 082, 090, 110-160, 190		+
	23	908082537591	ЭМБЛЕМА 375-91	1	070, 080, 170, 180		+
	24	371320107802	ШТОРКА	1	028, 030, 034, 051-053	Цвет серый металлик Действует до 26.11.2014	+
	25	991284831642	ШУРУП 4x13 ГОСТ 1145-80 ПОТАЙН. ГОЛОВКА	2			+
	26	301410005900	ПРОКЛАДКА	1		Доп. замена на поз. 26А или 26Б Действует до 22.03.2010	+
	26А	301410005901	ПРОКЛАДКА	1		Взамен поз. 26 или 26Б Действует до 22.03.2010	+

Продолжение таблицы 5

Но- мер ри- сун- ка	Но- мер пози- ции	Код	Наименование	Коли- чес- тво	Исполнение	Примечание	З/л
	26Б	301410005800	ПРОКЛАДКА	1		Взамен поз. 26 или 26А Действует до 22.03.2010	+
	27		Винт В.М4-6gx8.32.039 ГОСТ 17473-80	1		Действует до 27.11.2015	+
	27	775815100300	Винт М4	1			+
	28	991286836022	ШАЙБА 4.65Г.019 ГОСТ 6402-70	1			+

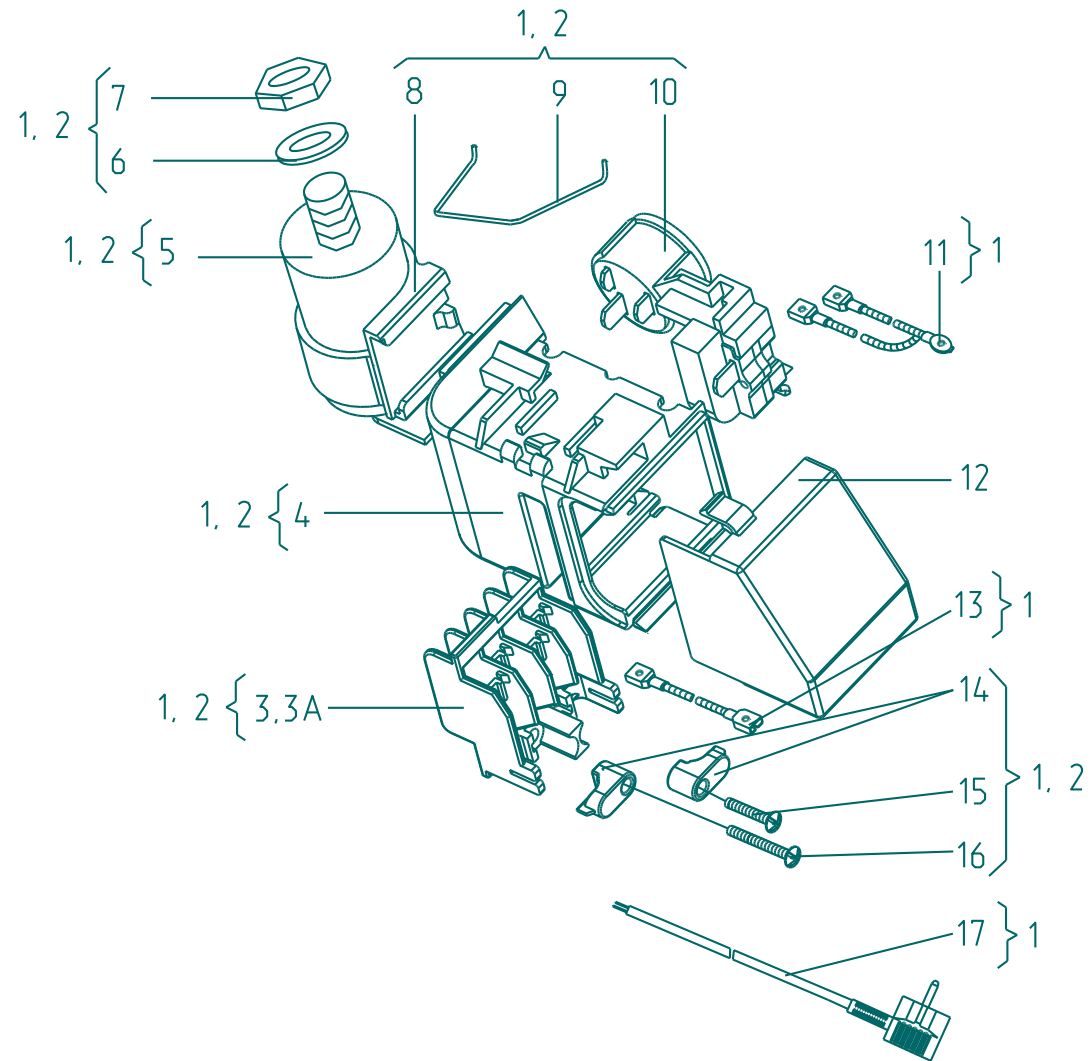


Рисунок 7 - Шнуры питания и клеммные узлы (применяются с компрессорами типа С-КН, СТВ И СТС)

Таблица 6 - Перечень сборочных единиц и деталей

Но- мер ри- сун- ка	Но- мер пози- ции	Код	Наименование	Коли- чес- тво	Исполнение	Примечание	З/ч
7	01	341737120103	ШНУР ПИТАНИЯ	1	000, 001, 028	На внутренний рынок	+
	01	341737120106	ШНУР ПИТАНИЯ	1	000, 001, 028	По заказ-наряду	+
	01	341737121000	КЛЕММНЫЙ УЗЕЛ	1		Действует до 01.02.2011	+
	01	764114900200	ШНУР ПИТАНИЯ	1	031, 032, 034, 050, 060, 080- 083	Действует до 13.05.2014	+
	01	764114900203	ШНУР ПИТАНИЯ	1	030-032, 034, 050, 060, 070, 080-083, 090	По заказ-наряду	+
	01	764114900206	ШНУР ПИТАНИЯ	1	030-032, 034, 050, 060, 070, 080-083, 090		+
	02	064114901212	КОМПЛЕКТ ПУСКОЗАЩИТНЫЙ КК13 (РКТ 8)	1	031, 032, 034, 050, 060, 070, 080-083	Применяется для ремонта	+
	02	341737120100	ШНУР ПИТАНИЯ	1		Действует до 01.02.2011	+
	02	341737121003	КЛЕММНЫЙ УЗЕЛ	1	000, 001, 028	На внутренний рынок	+
	02	341737121006	КЛЕММНЫЙ УЗЕЛ	1	000, 001, 028	По заказ-наряду	+
	02	764114900302	КЛЕММНЫЙ УЗЕЛ	1	031, 032, 034, 050, 060, 080- 083	Действует до 13.05.2014	+
	02	764114900303	КЛЕММНЫЙ УЗЕЛ	1	030-032, 034, 050, 060, 070, 080-083, 090	По заказ-наряду	+
	02	764114900305	КЛЕММНЫЙ УЗЕЛ	1	031, 032, 034, 050, 060, 070, 080-083	По заказ-наряду Действует до 27.11.2014	+
	02	764114900306	КЛЕММНЫЙ УЗЕЛ	1	030-032, 034, 050, 060, 070, 080-083, 090		+

Продолжение таблицы 6

Но- мер ри- сун- ка	Но- мер пози- ции	Код	Наименование	Коли- чес- тво	Исполнение	Примечание	3/4
	03	064114902600	ВСТАВКА	1		Применяется в составе шнура питания	+
	03А	064114902601	ВСТАВКА	1		Применяется в составе клеммного узла	+
	04	073531400400	ОСНОВАНИЕ	1		См. доп. замены	+
	05	281167108003	КОНДЕНСАТОР	1	000, 001, 028	По заказ-наряду	+
	05	281167108004	КОНДЕНСАТОР	1	030-032, 034, 050, 060, 070, 080-083	По заказ-наряду Действует до 24.08.2016	+
	05	906260000009	КОНДЕНСАТОР D78S-450-4 ИСПОЛНЕНИЯ"В" ТТ-0649-2016	1	030-032, 034, 050, 060, 070, 080-083, 090	По заказ-наряду	
	05	908082628040	КОНДЕНСАТОР D78C-450-4 ИСПОЛН. "В" ТУ 01-010.116.011 ТУ	1	000, 001, 028	На внутренний рынок. См. доп. замены	+
	05	908082628040	КОНДЕНСАТОР D78C-450-4 ИСПОЛН. "В" ТУ 01-010.116.011 ТУ	1	030-032, 034, 050, 060, 070, 080-083	См. доп. замены Действует до 24.08.2016	+
	05	908082628115	КОНДЕНСАТОР D78S-450-4 ИСПОЛНЕНИЯ "В" ТУ01-010.116.015ТУ	1	030-032, 034, 050, 060, 070, 080-083, 090	См. доп. замены	+
	05	908082628173	КОНДЕНСАТОР D78C-450-3 ИСПОЛН. "В" ТУ 06-07 КЖИ.116.010ТУ.	1	000, 001, 028	На внутренний рынок. См. доп. замены	+
	06		ШАЙБА СТОПОРНАЯ	1	000, 001, 028	Применяется с конденсатором 281167108003	+
	06А	908082628055	КОНДЕНСАТОР К78-25-2в-450В-А-3мкФ+-5% ТУ 6260-011-07613668-2005	1		Доп. замена на поз. 06Б Действует до 31.05.2010	+
	06Б	908082628042	КОНДЕНСАТОР ДПС-0,45-3 исп."в" ТУ16-97 ДАИФ.673116.006 ТУ	1		Взамен поз. 06А Действует до 17.06.2010	+

Продолжение таблицы 6

Но- мер ри- сун- ка	Но- мер пози- ции	Код	Наименование	Коли- чес- тво	Исполнение	Примечание	3/4
	07		ГАЙКА М8	1		Применяется с конденсатором 281167108003	+
	08	073431100100	КРОНШТЕЙН	1		На внутренний рынок	+
	08	073431100200	КРОНШТЕЙН	1		По заказ-наряду	+
	09	074674300200	ЗАЖИМ	1			+
	10	064746100104	БЛОК ПУСКОЗАЩИТНЫЙ 60-90	1	000, 001, 028		+
	10	064746100108	БЛОК ПУСКОЗАЩИТНЫЙ	1	031, 032, 034, 050, 060, 070, 080-090		+
	11	064114900600	ВСТАВКА	1		Доп. замена на поз. 11А Действует до 17.06.2010	+
	11	341737109101	ПРОВОД ЗАЗЕМЛЕНИЯ	1	000, 001, 028, 031, 032, 034, 050, 060, 070, 080-090	На внутренний рынок	
	11	768561206500	ПРОВОД ЗАЗЕМЛЕНИЯ	1	000, 001, 028, 031, 032, 034, 050, 060, 070, 080-090	По заказ-наряду	
	12	073531300300	Крышка	1			+
	13	341777109105	ПРОВОД ЗАЗЕМЛЕНИЯ	1	000, 001, 028, 031, 032, 034, 050, 060, 070, 080-090	На внутренний рынок	
	13	768561206201	ПРОВОД ЗАЗЕМЛЕНИЯ	1	000, 001, 028, 031, 032, 034, 050, 060, 070, 080-090	По заказ-наряду	
	14	075857300300	ПРИХВАТ	2			+

Продолжение таблицы 6

Но- мер ри- сун- ка	Но- мер пози- ции	Код	Наименование	Коли- чес- тво	Исполнение	Примечание	3/4
	15	075815100200	ВИНТ	1		См. доп. замены	+
	16	075815100201	ВИНТ	1			+
	17	903555001510	ВИЛКА ОПРЕССОВАННАЯ 007(40,83)-16-250-60227 IEC53 3X0.75-1.9-Б1-1	1		См. доп. замены Действует до 20.02.2013	+
	17	903555001590	ВИЛКА ОПРЕССОВАННАЯ P-33-16-250-H05VV-F 3G 0.75-2.2	1		По заказ-наряду Действует до 14.06.2013	+
	17	903555001591	ВИЛКА ОПРЕССОВАННАЯ P-23-16-250-H05VV-F 3G 0.75-1.8 TT-0003-2010	1		По заказ-наряду. См. доп. замены	+
	17	903555001600	ВИЛКА ОПРЕССОВАННАЯ 40(007)-16-250-60227 IEC53 3X0.75-1.8-Б1-1	1		См. доп. замены	+
	19	903555000200	ШНУР СЕТЕВОЙ ПВС-ВП 3x0.75-250-83.1-10-2.2 ТО-06-007-003-2004	1		Действует до 28.05.2008	+
	19	903555000205	ШНУР АРМИРОВАННЫЙ P-23	1		В холодильнике со знаком СЕ Действует до 17.06.2010	+

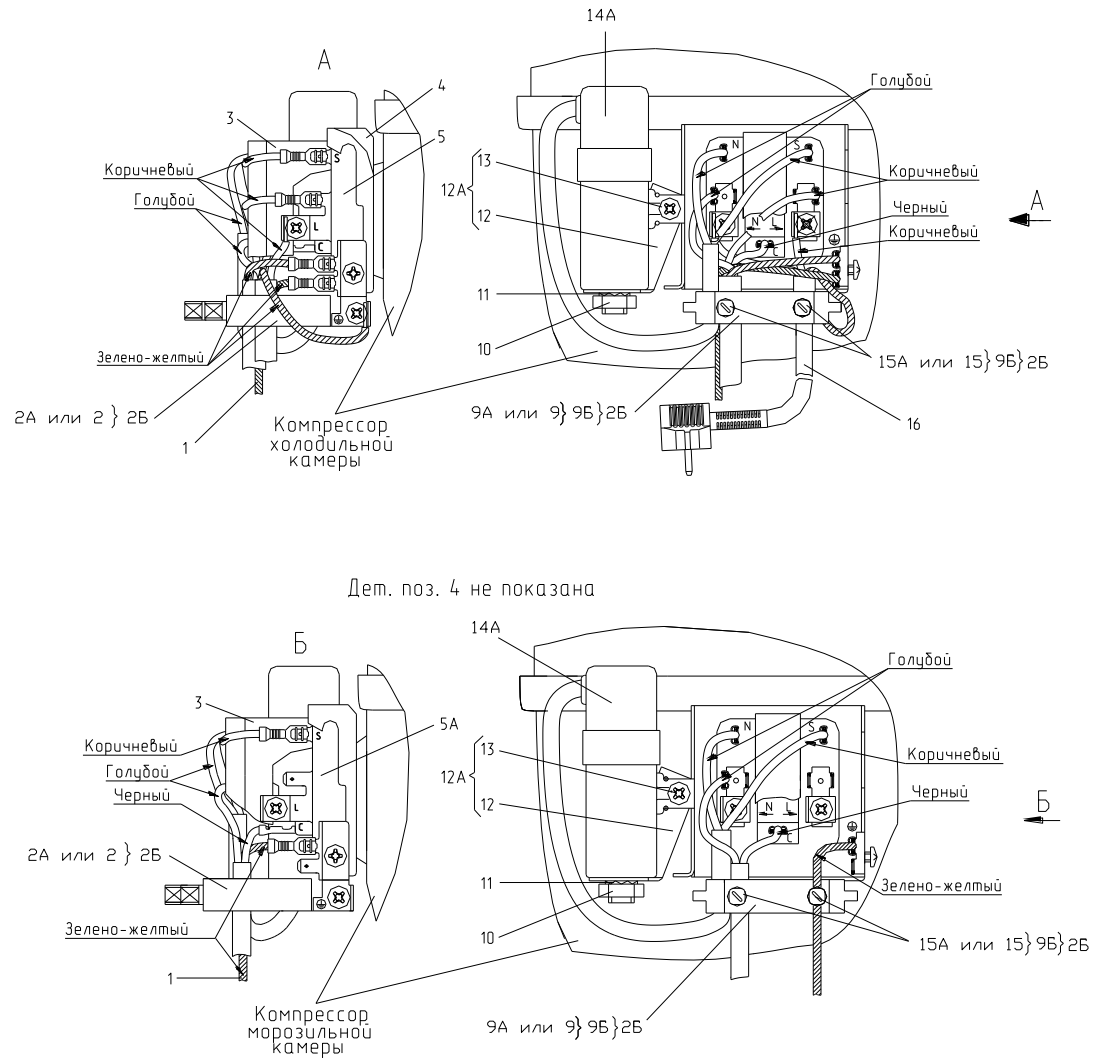


Рисунок 8 - Комплект пусковой (применяется с компрессором типа TLX и СТС)

Таблица 7 - Перечень сборочных единиц и деталей

Но- мер ри- сун- ка	Но- мер пози- ции	Код	Наименование	Коли- чес- тво	Исполнение	Примечание	З/ч
8	01	341737109100	ПРОВОД ЗАЗЕМЛЕНИЯ	1	100-190	На внутренний рынок	
	01	341737109101	ПРОВОД ЗАЗЕМЛЕНИЯ	1	014, 015, 030	Для сполнения 030 действует до 03.11.2014 На внутренний рынок	
	01	768561206500	ПРОВОД ЗАЗЕМЛЕНИЯ	1	014, 015, 030, 100-190	Для сполнения 030 действует до 03.11.2014 По заказ-наряду	
	02	073103048900	ФИКСАТОР	2	014, 015, 030, 100-190	Для сполнения 030 действует до 03.11.2014 Применяется в составе поз. 2Б	+
	02А	000011001000	Фиксатор	2	014, 015, 030, 100-190	Для сполнения 030 действует до 03.11.2014 Доп. замена совместно с деталями поз. 9А,15А на поз. 2Б	+
	02Б	073103101000	ДЕРЖАТЕЛЬ 103N1010	2	014,015, 030, 100,110, 120, 130, 180, 190	Для сполнения 030 действует до 03.11.2014 Взамен деталей поз. 2А,9А,15А. Поставляется с компрессором	+
	02Б	908081101437	ДЕРЖАТЕЛЬ RELIEF 103N1010	1		Применяется с компрессором ф. Danfoss на партию морозильников Действует до 01.06.2011	+
	03	073103047600	КРЫШКА ЗАЩИТНАЯ ЕПВА.000100.010	2	014,015, 030, 100,110, 120, 130, 180, 190	Для сполнения 030 действует до 03.11.2014 Поставляется с	+

Продолжение таблицы 7

Но- мер ри- сун- ка	Но- мер пози- ции	Код	Наименование	Коли- чес- тво	Исполнение	Примечание	З/ч
	04	073103201000	КРЫШКА РЕЛЕ ЕРВА.000100.050	2	014,015, 030, 100,110, 120, 130, 180, 190	компрессором	+
	04	908081101436	КРЫШКА РЕЛЕ COVER 103N2010	1		Применяется с компрессором ф. Danfoss на партию морозильников Действует до 01.06.2011	+
	05	064746100201	РЕЛЕ ПУСКОВОЕ ЕРТС (103N0050)	2	014, 015, 030, 100-190	Для сполнения 030 действует до 03.11.2014 Применяется с компрессором типа TLX	+
	05	064746100301	РЕЛЕ ПУСКОВОЕ РТС (ЕРВА 000200.000)	2	031,032, 034, 043,051-053, 078-083	Применяется с компрессором типа TLY Действует до 14.06.2013	+
	05	906345000024	БЛОК ПУСКОЗАЩИТНЫЙ 07LPC1158RHCA18K	1	100-180	Применяется с компрессором типа СТС. Поставляется с компрессором.	+
	05	908081101431	ПОЗИСТОР ЭЛЕКТРОННЫЙ Е-РТС 103N0050	1		Применяется с компрессором ф. Danfoss на партию морозильников Действует до 01.06.2011	+
	05A	906345000021	БЛОК ПУСКОЗАЩИТНЫЙ 07LPC1174RH1A18K Ф. SENSATA	1	100-190	Применяется с компрессором типа СТС. Поставляется с компрессором.	+

Продолжение таблицы 7

Но- мер ри- сун- ка	Но- мер пози- ции	Код	Наименование	Коли- чес- тво	Исполнение	Примечание	3/4
	09	073103032800	СКОБА	2	014, 015, 030, 100-190	Для сполнения 030 действует до 03.11.2014 Применяется в составе поз. 2Б	+
	09А	000011101000	Скоба	2	014, 015, 030, 100-190	Совместно с деталями поз. 2А, 15А взамен поз. 2Б Для сполнения 030 действует до 03.11.2014	+
	09Б	073103012600	ХОМУТ	2	014, 015, 030, 100-190	Для сполнения 030 действует до 03.11.2014	+
	10		ГАЙКА М8	2	014, 015, 030, 100-190	Поставляется совместно с деталью поз. 14 Для сполнения 030 действует до 03.11.2014	+
	10		Гайка М8-6Н.5.019 ГОСТ 5927-70	2	014, 015, 030, 100-190	Поставляется совместно с деталью поз. 14А Для сполнения 030 действует до 03.11.2014	+
	11		ШАЙБА d8	2	014, 015, 030, 100-190	Поставляется совместно с деталью поз. 14 Для сполнения 030 действует до 03.11.2014	+
	11		Шайба 8.65Г.0115 ГОСТ 10463-81	2	014, 015, 030, 100-190	Поставляется совместно с деталью поз. 14А Для сполнения 030 действует до 03.11.2014	+

Продолжение таблицы 7

Но- мер ри- сун- ка	Но- мер пози- ции	Код	Наименование	Коли- чес- тво	Исполнение	Примечание	3/4
	12	073117030000	КРОНШТЕЙН КОНДЕНСАТОРА 117-0300	2	014, 015, 030, 100-190	Поставляется совместно с компрессором Для сполнения 030 действует до 03.11.2014	+
	12А	908081101496	КРОНШТЕЙН КОНДЕНСАТОРА В СБОРЕ ANF H65-2012-3 ТТ-0488-2012	1		Применяется для ремонта	+
	13	073117030100	ВИНТ М4*8(117-0301)	2	014, 015, 030, 100-190	Поставляется совместно с компрессором Для сполнения 030 действует до 03.11.2014	
	14	908081105311	КОНДЕНСАТОР(ЭЛЕКТРИЧ.)CAPACITORS МКВ МКР 4/321/1479 ТТ-0048-2009 ф. АЕГ	2	014,015, 030, 100,110, 120, 130, 180	Действует до 01.08.2013	+
	14	908082628199	Конденсатор СВВ65А-2-4 ТТ-0397-2011 ф. "EPCOS"	2	014, 015, 030	По заказ-наряду Для сполнения 030 действует до 03.11.2014 Действует до 28.11.2014	+
	14А	908082628199	КОНДЕНСАТОР СВВ65А-2-4 ТТ-0397-2011	1	100-190	По заказ-наряду. См. доп. замены. Применяется с компрессором типа СТС. Поставляется с компрессором.	+
	14А	908082628207	КОНДЕНСАТОР Д78С-450-4 ИСП."Д" ТУ 06-07КЖИ.116.010 ТУ	2	014, 015, 030, 100-190	См. доп. замены Для сполнения 030 действует до 03.11.2014	+

Продолжение таблицы 7

Но- мер ри- сун- ка	Но- мер пози- ции	Код	Наименование	Коли- чес- тво	Исполнение	Примечание	3/4
	15	073103044400	ВИНТ М7*20(103N0444)	4	014, 015, 030, 100-190	Применяется в составе поз. 2Б Для сполнения 030 действует до 03.11.2014	
	15А	000011102000	Винт	4	014, 015, 030, 100-190	Совместно с деталями поз.2А, 9А взамен поз. 2Б Для сполнения 030 действует до 03.11.2014	+
	16	768561219500	ПРОВОД СЕТЕВОЙ	1	100-190	См. доп. замены Применяется с компрессором типа СТС	+
	16	768561219505	ПРОВОД СЕТЕВОЙ	1	100-190	По заказ-наряду См. доп. замены Применяется с компрессором типа СТС	+
	16	903555000205	ШНУР АРМИРОВАННЫЙ Р-23	1		В холодильнике со знаком СЕ Действует до 18.06.2010	+
	16	903555001510	ВИЛКА ОПРЕССОВАННАЯ 007(40,83)-16-250-60227 IЕС53 3X0.75-1.9-Б1-1 ТУ ВУ 700063643.001-2006	1		На внутренний рынок. См. доп. замены Действует до 14.03.2013	+
	16	903555001512	ВИЛКА ОПРЕССОВАННАЯ 40-16-250-60227 IЕС 53 3X0,75-1,8-Б1-1 ТУ ВУ 700063643.001-2010	1	014, 015, 030	См. доп. замены Для исполнения 030 действует до 03.11.2014	+
	16	903555001585	ВИЛКА ОПРЕССОВАННАЯ Р-23-16-250-Н05VV-F 3G 0.75-2.2 ТТ-0003-2010 ф. "Start"	1	014, 015, 030	По заказ-наряду Действует до 05.02.2014	+
	16	903555001590	ВИЛКА ОПРЕССОВАННАЯ Р-33-16-250-Н05VV-F 3G 0.75-2.2 ТТ-0003-2010 ф. "Start"	1	014,015,030- 032,034, 043, 051-053,078- 083	По заказ-наряду Действует до 14.06.2013	+

Продолжение таблицы 7

Но- мер ри- сун- ка	Но- мер пози- ции	Код	Наименование	Коли- чес- тво	Исполнение	Примечание	З/ч
	16	903555001591	ВИЛКА ОПРЕССОВАННАЯ Р-23-16-250-Н05VV-F 3G 0,75-1,8 ТТ-0003-2010 Ф."START"	1	014, 015, 030, 100-190	По заказ-наряду Для сполнения 030 действует до 03.11.2014	+
	16	903555001600	ВИЛКА ОПРЕССОВАННАЯ 40(007)-16-250-60227 IEC53 3X0.75-1.8- Б1-1ROHS	1	014, 015, 030	См. доп. замены Для исполнения 030 действует до 03.11.2014 Действует до 28.11.2014	+
	16	903555001600	ВИЛКА ОПРЕССОВАННАЯ 40(007)-16-250-60227 IEC53 3X0.75-1.8- Б1-1ROHS	1	100-190	См. доп. замены	+

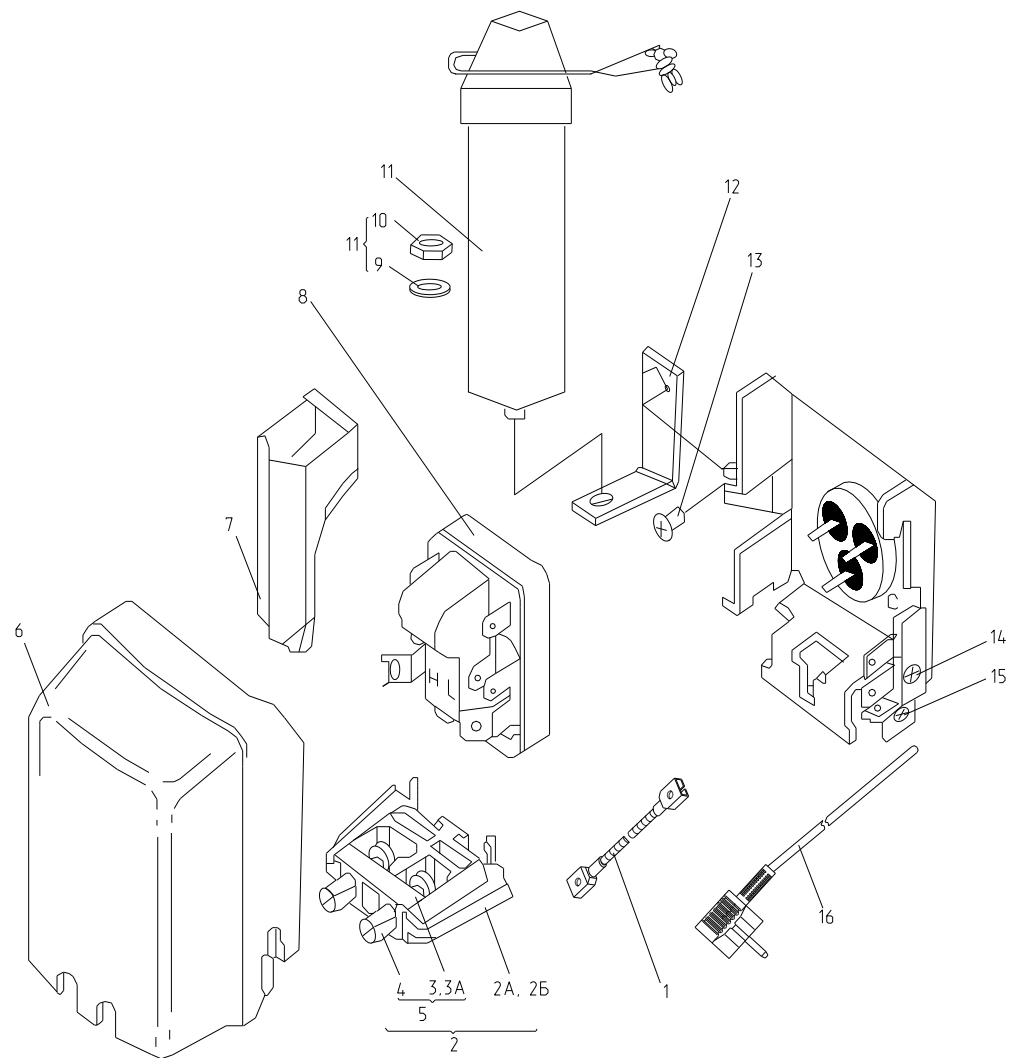


Рисунок 9 - Комплект пусковой (применяется с компрессором типа DLX)

Таблица 8 - Перечень сборочных единиц и деталей

Но- мер ри- сун- ка	Но- мер пози- ции	Код	Наименование	Коли- чес- тво	Исполнение	Примечание	3/4
9	01	341777109100	Провод заземления	1	100, 110, 120, 130, 150, 160, 170, 180, 190		
	01	768561206500	ПРОВОД ЗАЗЕМЛЕНИЯ	1	100, 110, 120, 130, 150, 160, 170, 180, 190	По заказ-наряду	
	02	073103101000	ДЕРЖАТЕЛЬ 103N1010	1	100, 110, 120, 130, 150, 160, 170, 180, 190	Взвмен деталей поз.2А, поз.3 и поз.3А. Поставляется с компрессором.	+
	02А	000011001000	Фиксатор	1	100, 110, 120, 130, 150, 160, 170, 180, 190	Доп. замена совместно с поз.3 и поз.3А на поз.2	+
	02Б	073103048900	ФИКСАТОР	1	100, 110, 120, 130, 150, 160, 170, 180, 190	Применяется в составе поз.2	+
	03	000011101000	Скоба	1	100, 110, 120, 130, 150, 160, 170, 180, 190	Совместно с поз.2А и 3А	+
	03А	000011102000	Винт	2	100, 110, 120, 130, 150, 160, 170, 180, 190	Совместно с поз.2А и 3	+
	04	073103044400	ВИНТ М7*20(103N0444)	1	100, 110, 120, 130, 150, 160, 170, 180, 190	Поставляется в составе поз.5	
	05		Хомут 1030126	1	100, 110, 120, 130, 150, 160, 170, 180, 190		+

Продолжение таблицы 8

Но- мер ри- сун- ка	Но- мер пози- ции	Код	Наименование	Коли- чес- тво	Исполнение	Примечание	3/4
	06	908081101438	КРЫШКА РЕЛЕ 103N0491	1	100, 110, 120, 130, 150, 160, 170, 180, 190	Поставляется с компрессором	+
	07	073103047600	КРЫШКА ЗАЩИТНАЯ ЕПВА.000100.010	1	100, 110, 120, 130, 150, 160, 170, 180, 190		+
	08	908081101432	РЕЛЕ ПУСКОВОЕ ЕРТС (103N0055)	1	100, 110, 120, 130, 150, 160, 170, 180, 190		+
	09		Шайба d8	1	100, 110, 120, 130, 150, 160, 170, 180, 190	Поставляется с поз.11	+
	10		Гайка М8	1	100, 110, 120, 130, 150, 160, 170, 180, 190		+
	11	908081101485	КОНДЕНСАТОР 117-7136	1	100, 110, 120, 130, 150, 160, 170, 180, 190	См. доп. замены Поставляется с компрессором По заказ- наряду	+
	11	908081101487	КОНДЕНСАТОР 117-7139	1	100, 110, 120, 130, 150, 160, 170, 180	См. доп. замены Поставляется с компрессором По заказ- наряду Действует до 22.12.2015	+
	11	908082628170	КОНДЕНСАТОР Д78С-450-2 ИСПОЛН."Д" ТУ 06-07КЖИ.116.10ТУ	1	100, 110, 120, 130, 150, 160, 170, 180, 190	См. доп. замены Поставляется с компрессором По заказ- наряду	+

Продолжение таблицы 8

Но- мер ри- сун- ка	Но- мер пози- ции	Код	Наименование	Коли- чес- тво	Исполнение	Примечание	3/4
	12	073117030000	КРОНШТЕЙН КОНДЕНСАТОРА 117-0300	1	100, 110, 120, 130, 150, 160, 170, 180, 190	Поставляется с компрессором	+
	13	073117030100	ВИНТ М4*8(117-0301)	1	100, 110, 120, 130, 150, 160, 170, 180, 190		
	14	073681110500	ВИНТ 3.5*14	1	100, 110, 120, 130, 150, 160, 170, 180, 190		
	15	991284850520	ВИНТ 3,5X6 577040000000	1	100, 110, 120, 130, 150, 160, 170, 180, 190		
	16	903555001585	ВИЛКА ОПРЕССОВАННАЯ Р-23-16-250-Н05VV-F 3G 0.75-2.2	1	100, 110, 120, 130, 150, 180	По заказ-наряду. См. доп. замены Действует до 05.02.2014	+
	16	903555001591	ВИЛКА ОПРЕССОВАННАЯ Р-23-16-250-Н05VV-F 3G 0,75-1,8 ТТ-0003-2010 Ф."START"	1	100, 110, 120, 130, 150, 160, 170, 180, 190	По заказ-наряду. См. доп. замены	+
	16	903555001601	ВИЛКА ОПРЕССОВАННАЯ 83-16-250-60227 IEC53 3X0.75-1.8-Б1-1 ROHS	1	100, 110, 120, 130, 150, 160, 170, 180, 190	См. доп. замены	+

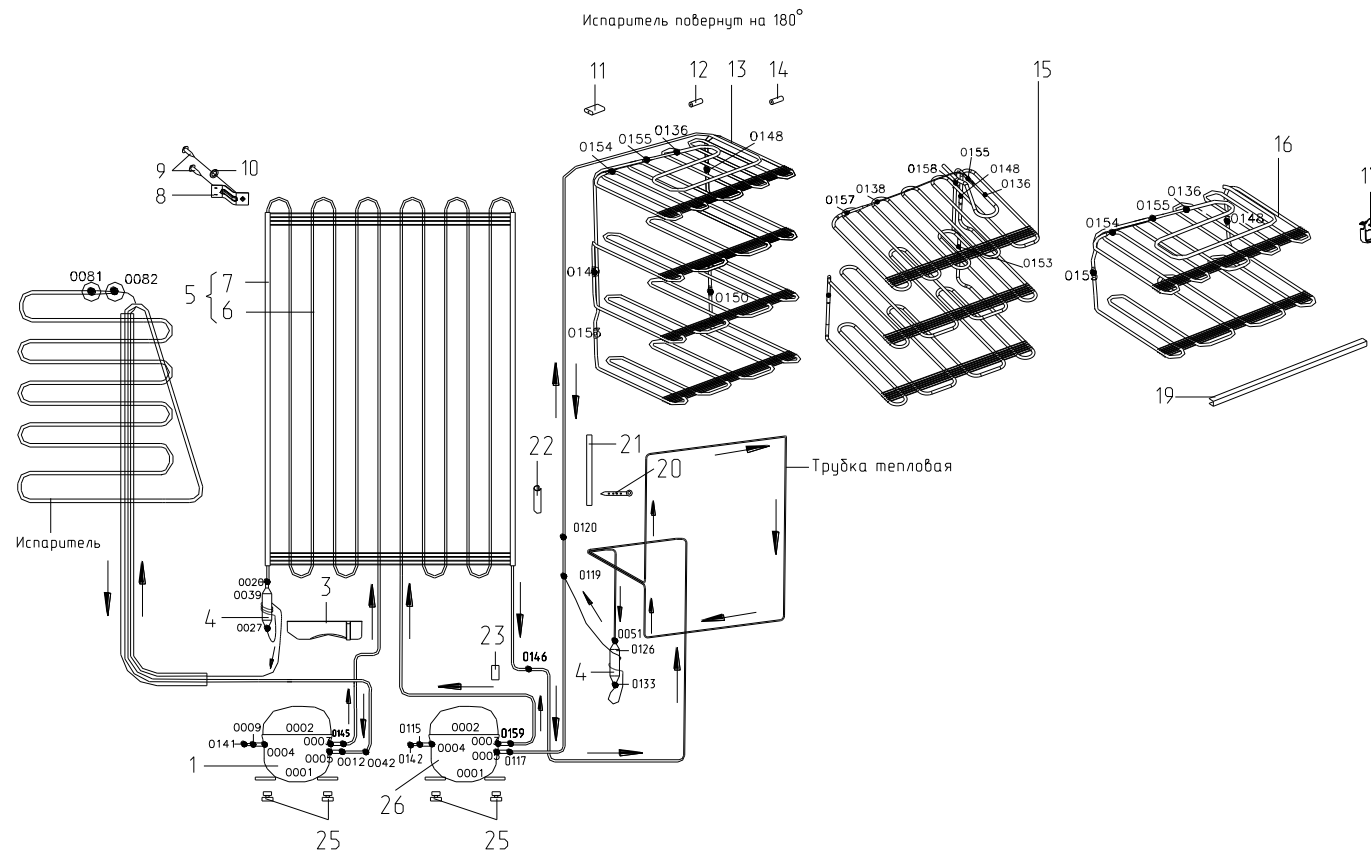


Рисунок 5 - Схема холодильного агрегата (компрессор типа АСС)

Рисунок 10 - Схема холодильного агрегата (компрессор ф."АСС")

Таблица 9 - Перечень сборочных единиц и деталей

Но- мер ри- сун- ка	Но- мер пози- ции	Код	Наименование	Коли- чес- тво	Исполнение	Примечание	3/4
10	01	908081102028	КОМПРЕССОР НХК55АА ТТ-0555-2013	1	100, 110, 120, 130, 150, 180	Ф. "АСС" Действует до 01.12.2015	+
	03	908081105140	Сосуд (00113188хх)	1	100, 110, 120, 130, 150, 180	Действует до 01.12.2015	+
	04	371325105000	Фильтр-осушитель	2			+
	05	371735104000	КОНДЕНСАТОР	1			+
	06	371735103000	КОНДЕНСАТОР	1			+
	07	908085701190	ПРОФИЛЬ ЗАЩИТНЫЙ КИ-100 ТО РБ 190233408.002-2004 L=1190	2			+
	08	331735104200	Кронштейн конденсатора	4			+
	09	775080100100	Винт самонарезающий 4,2х14	12			+
	10	401325104600	Шайба крепежная	4			+
	11	331770006600	Пластина Шумопоглощающая паста-герметик "Vaberstrip-525" ф.Vaber, ТТ-0229-2009 (2.5+0,5)х(65+5)х(75+5)	1		Паста "Vaberstrip" Действует до 01.12.2015	+
	12	371325206700	ТРУБКА ПРЕДОХРАНИТЕЛЬНАЯ	2		Действует до 01.12.2015	+
	13	361335303100	ИСПАРИТЕЛЬ	1			+
	14	281017100513	МУФТА	1			+
	17	773434801800	УПОР	2		Применяется с пластмассовой корзиной Действует до 01.12.2015	+
	19	371320007900	ОБРАМЛЕНИЕ	4		Действует до 01.12.2015	+
	20	281017204600	ПОЯСОК СТЯГИВАЮЩИЙ	3			+
	21	371325206707	ТРУБКА ПРЕДОХРАНИТЕЛЬНАЯ	1			+
	22	202500007700	СКОБА	1			+
23	281410003702	Демпфер	2	100, 110, 120, 130, 150, 180		+	
25	071469100202	Подушка	8		См. доп. замены Действует до 01.12.2015	+	
26	908081102029	КОМПРЕССОР НХК70АА ТТ-0555-2013 Ф. "АСС"	1	100, 110, 120, 130, 150, 180	Действует до 01.12.2015	+	

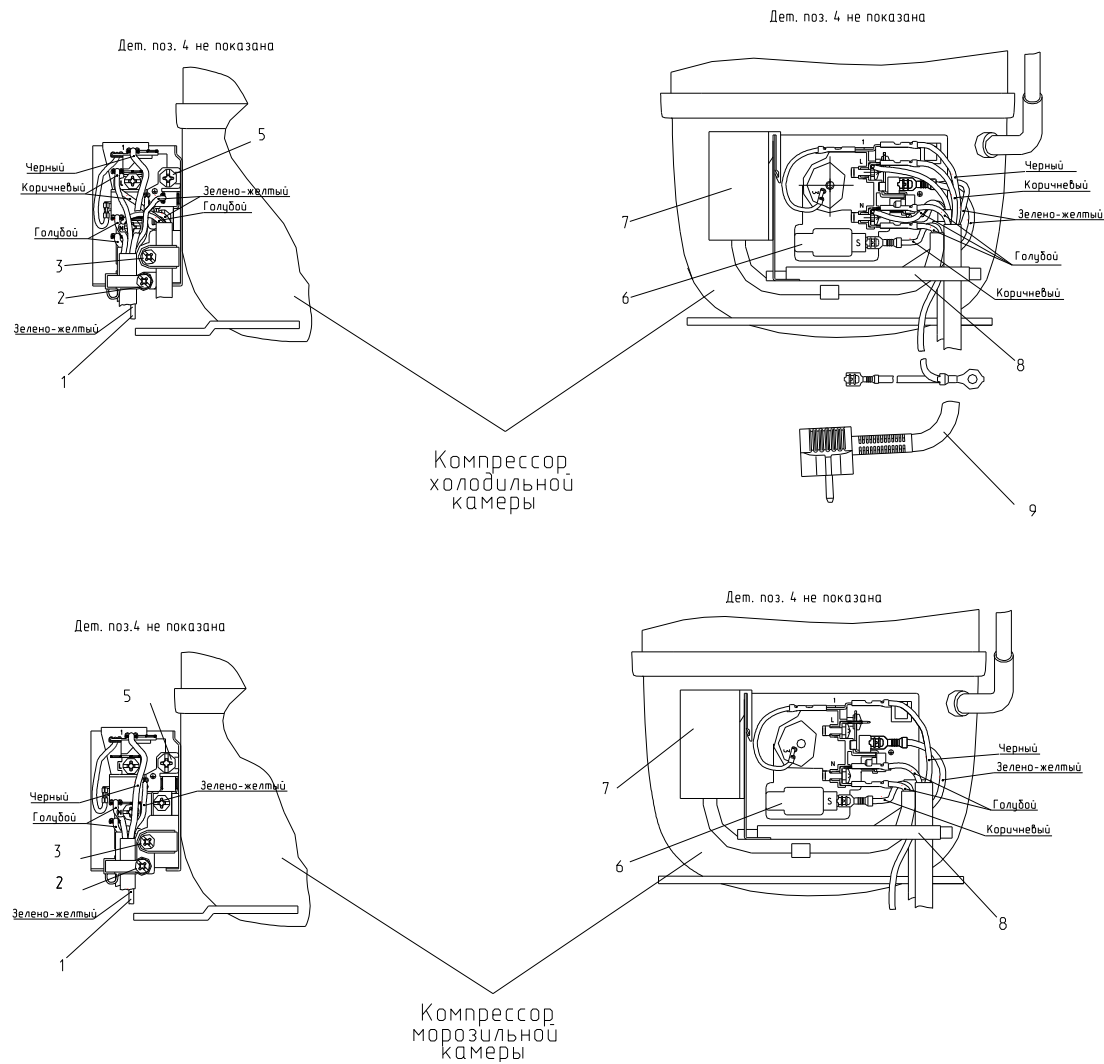


Рисунок 11 - Комплект пусковой (применяется с компрессором ф. "ACC")

Таблица 10 - Перечень сборочных единиц и деталей

Но- мер ри- сун- ка	Но- мер пози- ции	Код	Наименование	Коли- чес- тво	Примечание	З/ч
11	04	908081105116	Крышка (00157595xx)	2	Поставляется с компрессором. По заказ-наряду Действует до 01.12.2015	+
	05	908081105125	ВИНТ М4Х10 (00106412XX)	2	Поставляется с компрессором. По заказ-наряду Действует до 01.12.2015	+
	07	908082628078	КОНДЕНСАТОР CAPACITORS MSR МКР 3/400Х/Е237	2		+
	08	908081105115	Держатель кабелей (00106455xx)	2	Действует до 01.12.2015	+
	09	903555001591	ВИЛКА ОПРЕССОВАННАЯ Р-23-16-250-Н05VV-F 3G 0,75-1,8 ТТ-0003-2010 Ф."START"	1	См. доп. замены. По заказ-наряду Действует до 01.12.2015	+
	09	903555001601	ВИЛКА ОПРЕССОВАННАЯ 83-16-250-60227 IEC53 3X0.75-1.8-Б1-1 ROHS	1	См. доп. замены Действует до 01.12.2015	+

4 Алфавитный указатель

Перечень сборочных единиц и деталей, расположенных в алфавитном порядке, указан в таблице 11.

Продолжение таблицы 11

Код	Наименование	Номер рисунка	Номер позиции	З/ч
381731000068	ШКАФ	2	30	+
730141201182	ПАНЕЛЬ-МОНОБЛОК	3	06А	+
730141201246	Панель-моноблок	3	02А	+
730534101182	ДВЕРЬ	3	06	+
730534101246	ДВЕРЬ	3	02	+
301543105802	БАРЬЕР	3	04	+
301543305902	БАРЬЕР-ПОЛКА	3	07	+
908081842748	БЛОК ИНДИКАЦИИ В4-27-4.8 ТУ РБ 600048089.024-2007	6	19А	+
908081852749	БЛОК ИНДИКАЦИИ М4-27-4,8 ROHS ТУ ВУ 600073968.010-2013	6	19	+
908081852748	БЛОК ИНДИКАЦИИ М4-27-4.8 ТУ РБ 600073968.010-2007	6	19	+
064746100104	БЛОК ПУСКОЗАЩИТНЫЙ 60-90	7	10	+
064746100108	БЛОК ПУСКОЗАЩИТНЫЙ	7	10	+
906345000024	БЛОК ПУСКОЗАЩИТНЫЙ 07LPC1158RHCA18K	8	05	+
906345000021	БЛОК ПУСКОЗАЩИТНЫЙ 07LPC1174RH1A18K Ф. SENSATA	8	05А	+
301540104600	БОЛТ	2	48	+
301540104600	БОЛТ	2	55	+
991281833011	БОЛТ М6,4М6-6g,8gx18.5.8 Гост 7805-70	2	26	+
301543105800	Барьер	3	04	+
301543305900	Барьер-полка	3	07	+
903555001601	ВИЛКА ОПРЕССОВАННАЯ 83-16-250-60227 IEC53 3X0.75-1.8-Б1-1 ROHS	9	16	+
903555001601	ВИЛКА ОПРЕССОВАННАЯ 83-16-250-60227 IEC53 3X0.75-1.8-Б1-1 ROHS	11	09	+
903555001600	ВИЛКА ОПРЕССОВАННАЯ 40(007)-16-250- 60227 IEC53 3X0.75-1.8-Б1-1ROHS	8	16	+
903555001510	ВИЛКА ОПРЕССОВАННАЯ 007(40,83)-16-250- 60227 IEC53 3X0.75-1.9-Б1-1	7	17	+
903555001510	ВИЛКА ОПРЕССОВАННАЯ 007(40,83)-16-250- 60227 IEC53 3X0.75-1.9-Б1-1	8	16	+
903555001600	ВИЛКА ОПРЕССОВАННАЯ 40(007)-16-250- 60227 IEC53 3X0.75-1.8-Б1-1	7	17	+
903555001591	ВИЛКА ОПРЕССОВАННАЯ P-23-16-250-H05VV- F 3G 0.75-1.8 ТТ-0003-2010	7	17	+
903555001512	ВИЛКА ОПРЕССОВАННАЯ 40-16-250-60227 IEC 53 3X0,75-1,8-Б1-1 ТУ ВУ 700063643.001-2010	8	16	+
903555001591	ВИЛКА ОПРЕССОВАННАЯ P-23-16-250-H05VV- F 3G 0,75-1,8 ТТ-0003-2010 Ф."START"	8	16	+
903555001591	ВИЛКА ОПРЕССОВАННАЯ P-23-16-250-H05VV- F 3G 0,75-1,8 ТТ-0003-2010 Ф."START"	9	16	+
903555001591	ВИЛКА ОПРЕССОВАННАЯ P-23-16-250-H05VV- F 3G 0,75-1,8 ТТ-0003-2010 Ф."START"	11	09	+
903555001585	ВИЛКА ОПРЕССОВАННАЯ P-23-16-250-H05VV- F 3G 0.75-2.2	8	16	+

Продолжение таблицы 11

Код	Наименование	Номер рисунка	Номер позиции	3/4
903555001585	ВИЛКА ОПРЕССОВАННАЯ Р-23-16-250-Н05VV- F 3G 0.75-2.2	9	16	+
903555001590	ВИЛКА ОПРЕССОВАННАЯ Р-33-16-250-Н05VV- F 3G 0.75-2.2	7	17	+
903555001590	ВИЛКА ОПРЕССОВАННАЯ Р-33-16-250-Н05VV- F 3G 0.75-2.2	8	16	+
202413000700	ВИНТ	3	17	+
341413000700	ВИНТ	5	14	+
075815100200	ВИНТ	7	15	+
075815100201	ВИНТ	7	16	+
991284850520	ВИНТ 3,5X6 577040000000	9	15	
073681110500	ВИНТ 3.5*14	9	14	
991297000519	ВИНТ PH M5X18 ART 777777-3	2	26	+
073117030100	ВИНТ М4*8(117-0301)	8	13	
073117030100	ВИНТ М4*8(117-0301)	9	13	
908081105125	ВИНТ М4Х10 (00106412ХХ)	11	05	+
991284831453	ВИНТ М6-6qx16 7000-8464 /БАРАНОВИЧИ	2	54	+
073103044400	ВИНТ М7*20(103N0444)	8	15	
073103044400	ВИНТ М7*20(103N0444)	9	04	
775080100100	ВИНТ САМОНАРЕЗАЮЩИЙ 4,2x14	2	34	+
775080100100	ВИНТ САМОНАРЕЗАЮЩИЙ 4,2x14	6	10	+
331603107201	ВКЛАДЫШ ДЛЯ ЯИЦ	3	12	+
222013303300	ВСТАВКА	2	10	+
064114902600	ВСТАВКА	7	03	+
064114902601	ВСТАВКА	7	03А	+
064114900600	ВСТАВКА	7	11	+
301111500502	ВСТАВКА	2	18	+
301111500508	ВСТАВКА	2	18	+
301111500505	ВСТАВКА	2	18	+
301111500503	ВСТАВКА	2	18	+
301111500501	ВСТАВКА	2	18	+
301410107500	ВТУЛКА	2	29	+
281413201600	ВТУЛКА	2	40	+
281413201609	ВТУЛКА	2	40	+
301410107502	ВТУЛКА	2	29	+
301410107507	ВТУЛКА	2	29	+
281413201602	ВТУЛКА	2	40	+
301410107509	ВТУЛКА	2	29	+
281413201610	ВТУЛКА	2	40	+
301410107505	ВТУЛКА	2	29	+
281413201605	ВТУЛКА	2	40	+
301410107503	ВТУЛКА	2	29	+
281413201603	ВТУЛКА	2	40	+
301410107501	ВТУЛКА	2	29	+
281413201601	ВТУЛКА	2	40	+
301410107508	ВТУЛКА	2	29	+
908082401858	ВЫКЛЮЧАТЕЛЬ 1858.1108 Ф "MARGUARDT" ТТ-0005-2009	6	17	+
908082401861	ВЫКЛЮЧАТЕЛЬ 18581 ТТ-0424-2012 Ф. "YDL"	6	17	+
908081700133	ВЫКЛЮЧАТЕЛЬ WP 7.2.4,8	6	04	+
908081700125	ВЫКЛЮЧАТЕЛЬ ВК33Н-10-2010-00УХЛ4 ТУ РБ 03968200.098-98	6	17	+

Продолжение таблицы 11

Код	Наименование	Номер рисунка	Номер позиции	З/ч
908081700137	ВЫКЛЮЧАТЕЛЬ КМ-4.8 ROHS ТУ РБ 190496652.001-2004	6	04	+
908081700140	ВЫКЛЮЧАТЕЛЬ КМ-4.8 ТУ РБ 190496652.001-2004	6	05	+
301113000700	Винт	2	34	+
341413000701	Винт	5	13	+
301113000700	Винт	6	10	+
341413000701	Винт	6	15	+
000011102000	Винт	8	15А	+
000011102000	Винт	9	03А	+
-	Винт В.М4-6gx8.32.039 ГОСТ 17473-80	6	27	+
775815100300	Винт М4	6	27	+
775080100200	Винт резьбонарезающий М6х18	2	27	+
775080100100	Винт самонарезающий 4,2х14	4	09	+
775080100101	Винт самонарезающий 4,2х14	4	09А	+
775080100100	Винт самонарезающий 4,2х14	5	09	+
775080100101	Винт самонарезающий 4,2х14	5	09А	+
775080100100	Винт самонарезающий 4,2х14	10	09	+
301111500500	Вставка	2	18	+
281413201608	Втулка	2	40	+
991283835035	ГАЙКА М10х0,75 ГОСТ 5916-70	6	05	
991283835020	ГАЙКА М6-7(6)Н.5 ГОСТ 5915-70	2	56	+
-	ГАЙКА М8	7	07	+
-	ГАЙКА М8	8	10	+
-	Гайка М8	9	10	+
-	Гайка М8-6Н.5.019 ГОСТ 5927-70	8	10	+
908081400120	ДАТЧИК-РЕЛ ТАМ 133-1М-46-0.85-4,8-2-А ТУ311-0227450.110-94	6	14А	+
908081400133	ДАТЧИК-РЕЛ ТАМ 133-1М-47-1,0-4.8-2-А ТУ311-0227450.110-94	6	14	+
908081400054	ДАТЧИК-РЕЛЕ ТЕМПЕРАТУРЫ К56-L1915	6	07	+
908081461955	ДАТЧИК-РЕЛЕ ТЕМПЕРАТУРЫ К56-L1955	6	07	+
908081492174	ДАТЧИК-РЕЛЕ ТЕМПЕРАТУРЫ К59-L2174	6	14	+
908081400067	ДАТЧИК-РЕЛЕ ТЕМПЕРАТУРЫ К59-S1850	6	14	+
908081400200	ДАТЧИК-РЕЛЕ ТЕМПЕРАТУРЫ ТАМ 125-1-2.3- 6.3-9-А ТУ 4218-173-00227459-99	6	07	+
908081450200	ДАТЧИК-РЕЛЕ ТЕМПЕРАТУРЫ ТАМ125-1-2.3- 4.8-9-А ТУ 4218-173-00227459-99	6	06	+
908081450131	ДАТЧИК-РЕЛЕ ТЕМПЕРАТУРЫ ТАМ133-1М-47- 1.2-4.8-2-А ТУ 311-02274450.110-94	6	14	+
730534101204	ДВЕРЬ	3	02	+
730534101205	ДВЕРЬ	3	02	+
730534101208	ДВЕРЬ	3	02	+
730534101209	ДВЕРЬ	3	02	+
730534101214	ДВЕРЬ	3	02	+
730534101217	ДВЕРЬ	3	02	+
730534101220	ДВЕРЬ	3	02	+
730534101226	ДВЕРЬ	3	02	+
730534101229	ДВЕРЬ	3	02	+
730534101232	ДВЕРЬ	3	02	+
730534101235	ДВЕРЬ	3	02	+
730534101240	ДВЕРЬ	3	02	+

Продолжение таблицы 11

Код	Наименование	Номер рисунка	Номер позиции	3/4
730534101242	ДВЕРЬ	3	02	+
730534101244	ДВЕРЬ	3	02	+
730534102205	ДВЕРЬ	3	02	+
730534101104	ДВЕРЬ	3	06	+
730534101105	ДВЕРЬ	3	06	+
730534101110	ДВЕРЬ	3	06	+
730534101111	ДВЕРЬ	3	06	+
730534101120	ДВЕРЬ	3	06	+
730534101121	ДВЕРЬ	3	06	+
730534101128	ДВЕРЬ	3	06	+
730534101133	ДВЕРЬ	3	06	+
730534101138	ДВЕРЬ	3	06	+
730534101148	ДВЕРЬ	3	06	+
730534101153	ДВЕРЬ	3	06	+
730534101158	ДВЕРЬ	3	06	+
730534101163	ДВЕРЬ	3	06	+
730534101170	ДВЕРЬ	3	06	+
730534101174	ДВЕРЬ	3	06	+
730534101178	ДВЕРЬ	3	06	+
730534104802	ДВЕРЬ	3	06	+
281410003700	ДЕМПФЕР	4	23	+
401730003700	ДЕМПФЕР	5	16	+
281410003700	ДЕМПФЕР	5	23	+
073103101000	ДЕРЖАТЕЛЬ 103N1010	8	02Б	+
073103101000	ДЕРЖАТЕЛЬ 103N1010	9	02	+
908081101437	ДЕРЖАТЕЛЬ RELIEF 103N1010	8	02Б	+
281410003702	Демпфер	5	22	+
281410003702	Демпфер	10	23	+
908081105115	Держатель кабелей (00106455xx)	11	08	+
301543108401	ЕМКОСТЬ	3	07Б	+
769748201100	ЕМКОСТЬ	3	10	+
301510206500	ЕРШ	2	22	+
301543108200	Емкость	3	10	+
242011002500	ЗАГЛУШКА	2	24	+
301410000300	ЗАГЛУШКА	2	44	+
775234100100	ЗАГЛУШКА	6	17А	+
301410000306	ЗАГЛУШКА	2	44	+
775246300702	ЗАГЛУШКА	2	44	+
301410000308	ЗАГЛУШКА	2	44	+
775246300705	ЗАГЛУШКА	2	44	+
301410000307	ЗАГЛУШКА	2	44	+
775246300703	ЗАГЛУШКА	2	44	+
301410000302	ЗАГЛУШКА	2	44	+
775246300701	ЗАГЛУШКА	2	44	+
775246300709	ЗАГЛУШКА	2	44	+
301130203200	ЗАЖИМ	2	13	+
074674300200	ЗАЖИМ	7	09	+
331805208400	ЗМЕЕВИК ВСАСЫВАЮЩИЙ	4	24	+
341325208400	ЗМЕЕВИК ВСАСЫВАЮЩИЙ	4	27	+
774712100600	ЗМЕЕВИК ВСАСЫВАЮЩИЙ	5	02	+
774731100300	ЗМЕЕВИК ВСАСЫВАЮЩИЙ	5	02	+
774712100100	ЗМЕЕВИК ВСАСЫВАЮЩИЙ	5	27	+

Продолжение таблицы 11

Код	Наименование	Номер рисунка	Номер позиции	З/ч
775246300700	Заглушка	2	44	+
775246300708	Заглушка	2	44	+
280413100400	Заглушка	3	16	+
361335303100	ИСПАРИТЕЛЬ	4	13	+
361335303100	ИСПАРИТЕЛЬ	5	13	+
361335303100	ИСПАРИТЕЛЬ	10	13	+
331331103700	КАТОК	2	05	+
341737121000	КЛЕММНЫЙ УЗЕЛ	7	01	+
341737121003	КЛЕММНЫЙ УЗЕЛ	7	02	+
341737121006	КЛЕММНЫЙ УЗЕЛ	7	02	+
764114900302	КЛЕММНЫЙ УЗЕЛ	7	02	+
764114900303	КЛЕММНЫЙ УЗЕЛ	7	02	+
764114900305	КЛЕММНЫЙ УЗЕЛ	7	02	+
764114900306	КЛЕММНЫЙ УЗЕЛ	7	02	+
064114901212	КОМПЛЕКТ ПУСКОЗАЩИТНЫЙ КК13 (РКТ 8)	7	02	+
014500010002	КОМПРЕССОР СТС 57 Н5-01 ТУ ВУ 100010198.076-2011	5	01	+
016800010000	КОМПРЕССОР СТС 65 Н5-01	5	25	+
908081103016	КОМПРЕССОР DLX 5.7КК.1	5	01	+
908081103020	КОМПРЕССОР DLX 6.5КК.1	5	25	+
908081102028	КОМПРЕССОР НХК55АА ТТ-0555-2013	10	01	+
908081102029	КОМПРЕССОР НХК70АА ТТ-0555-2013 Ф. "АСС"	10	26	+
069744106303	КОМПРЕССОР TLES5.7	5	04	+
069744106304	КОМПРЕССОР TLES6.5	5	30А	+
069744106103	КОМПРЕССОР TLX 5.7КК3	5	01	+
069744106104	КОМПРЕССОР TLX 6.5КК3	5	25	+
069744106203	КОМПРЕССОР TLY5.7КК3	5	01	+
908081101421	КОМПРЕССОР TLY6.5	5	25	+
069744106204	КОМПРЕССОР TLY6.5КК3	5	25	+
069744103800	КОМПРЕССОР С-КН60Н5-02	4	01	+
069744103500	КОМПРЕССОР С-КН90Н5-02	4	26	+
034800000002	КОМПРЕССОР СТВ57Н5	5	01	+
034800000003	КОМПРЕССОР СТВ65Н5	5	25	+
371735104000	КОНДЕНСАТОР	4	05	+
371735103000	КОНДЕНСАТОР	4	06	+
371735104000	КОНДЕНСАТОР	5	05	+
371735103000	КОНДЕНСАТОР	5	06	+
281167108003	КОНДЕНСАТОР	7	05	+
281167108004	КОНДЕНСАТОР	7	05	+
371735104000	КОНДЕНСАТОР	10	05	+
371735103000	КОНДЕНСАТОР	10	06	+
908081101485	КОНДЕНСАТОР 117-7136	9	11	+
908081101487	КОНДЕНСАТОР 117-7139	9	11	+
908082628078	КОНДЕНСАТОР CAPACITORS MSR МКР 3/400Х/Е237	11	07	+
908082628199	КОНДЕНСАТОР СВВ65А-2-4 ТТ-0397-2011	8	14А	+
908082628040	КОНДЕНСАТОР D78С-450-4 ИСПОЛН. "В" ТУ 01-010.116.011 ТУ	7	05	+
908082628115	КОНДЕНСАТОР D78S-450-4 ИСПОЛНЕНИЯ "В" ТУ01-010.116.015ТУ	7	05	+
906260000009	КОНДЕНСАТОР D78S-450-4 ИСПОЛНЕНИЯ "В" ТТ-0649-2016	7	05	

Продолжение таблицы 11

Код	Наименование	Номер рисунка	Номер позиции	3/4
908082628170	КОНДЕНСАТОР Д78С-450-2 ИСПОЛН."Д" ТУ 06-07КЖИ.116.10ТУ	9	11	+
908082628173	КОНДЕНСАТОР Д78С-450-3 ИСПОЛН. "В"	7	05	+
908082628207	КОНДЕНСАТОР Д78С-450-4 ИСП."Д" ТУ 06-07КЖИ.116.010 ТУ	8	14А	+
908082628042	КОНДЕНСАТОР ДПС-0,45-3 исп."В" ТУ16-97 ДАИФ.673116.006 ТУ	7	06Б	+
908082628055	КОНДЕНСАТОР К78-25-2В-450В-А-3мкФ+-5% ТУ 6260-011-07613668-2005	7	06А	+
908081105311	КОНДЕНСАТОР(ЭЛЕКТРИЧ.)CAPACITORS МКВ МКР 4/321/1479	8	14	+
769748300900	КОРЗИНА	2	07	+
769748300902	КОРЗИНА	2	07А	+
769748300300	КОРЗИНА	2	09	+
769748300800	КОРЗИНА	2	36	
341410406000	КОРЗИНА	2	52	+
341410304601	КРОНШТЕЙН	2	09	+
341410006200	КРОНШТЕЙН	2	14	+
341410006201	КРОНШТЕЙН	2	37	+
341410304600	КРОНШТЕЙН	2	37	+
073431100100	КРОНШТЕЙН	7	08	+
073431100200	КРОНШТЕЙН	7	08	+
073117030000	КРОНШТЕЙН КОНДЕНСАТОРА 117-0300	8	12	+
073117030000	КРОНШТЕЙН КОНДЕНСАТОРА 117-0300	9	12	+
908081101496	КРОНШТЕЙН КОНДЕНСАТОРА В СБОРЕ АНФ Н65-2012-3 ТТ-0488-2012	8	12А	+
371323202200	КРОНШТЕЙН ПЕТЛИ НИЖНЕЙ	2	52	+
290797208900	КРЫШКА	2	33	+
301543108500	КРЫШКА	3	07В	+
301410007600	КРЫШКА	6	08	+
301410007601	КРЫШКА	6	08	+
301410007602	КРЫШКА	6	08	+
301540201401	КРЫШКА БАКА	2	34А	+
301410007604	КРЫШКА	6	08	+
301410007609	КРЫШКА	6	08	+
073103047600	КРЫШКА ЗАЩИТНАЯ ЕПВА.000100.010	8	03	+
073103047600	КРЫШКА ЗАЩИТНАЯ ЕПВА.000100.010	9	07	+
301410007612	КРЫШКА	6	08	+
301410007611	КРЫШКА	6	08	+
908081101438	КРЫШКА РЕЛЕ 103N0491	9	06	+
908081101436	КРЫШКА РЕЛЕ COVER 103N2010	8	04	+
073103201000	КРЫШКА РЕЛЕ ЕПВА.000100.050	8	04	+
301410007607	КРЫШКА	6	08	+
301410007605	КРЫШКА	6	08	+
301410007603	КРЫШКА	6	08	+
301410007610	КРЫШКА	6	08	+
908082628199	Конденсатор СВВ65А-2-4 ТТ-0397-2011 ф. "ЕРСОС"	8	14	+
371320009100	Кронштейн	2	28	+
331735104200	Кронштейн конденсатора	4	08	+
331735104200	Кронштейн конденсатора	5	08	+
331735104200	Кронштейн конденсатора	10	08	+

Продолжение таблицы 11

Код	Наименование	Номер рисунка	Номер позиции	3/4
371323201200	Кронштейн петли верхней	2	28А	+
073531300300	Крышка	7	12	+
908081105116	Крышка (00157595xx)	11	04	+
301543108300	Крышка емкости	3	09	+
908081800087	ЛАМПА РН230-240-15Х ТУ ВУ 200007197.059-2005	2	25А	+
301130105900	ЛОПАТКА	2	20	+
331600010600	МАСКА	6	22	+
331600010601	МАСКА	6	22	+
331600010602	МАСКА	6	22	+
331600010611	МАСКА	6	22	+
331600010607	МАСКА	6	22	+
331600010614	МАСКА	6	22	+
331600010620	МАСКА	6	22	+
331600010616	МАСКА	6	22	+
331600010618	МАСКА	6	22	+
331600010612	МАСКА	6	22	+
331600010609	МАСКА	6	22	+
331600010605	МАСКА	6	22	+
281017100513	МУФТА	4	14	+
281017100513	МУФТА	5	14	+
281017100513	МУФТА	10	14	+
331603306001	НАКЛАДКА	3	10А	+
331603306005	НАКЛАДКА	3	10А	+
331603306009	НАКЛАДКА	3	10А	+
331603306019	НАКЛАДКА	3	10А	+
331603306025	НАКЛАДКА	3	10А	+
331603306021	НАКЛАДКА	3	10А	+
331603306023	НАКЛАДКА	3	10А	+
331603306015	НАКЛАДКА	3	10А	+
331603306011	НАКЛАДКА	3	10А	+
331603306007	НАКЛАДКА	3	10А	+
730541200400	НАКЛАДКА-РУЧКА	3	02Б	+
730541200400	НАКЛАДКА-РУЧКА	3	15	+
730541200404	НАКЛАДКА-РУЧКА	3	02Б	+
730541200408	НАКЛАДКА-РУЧКА	3	02Б	+
730541200404	НАКЛАДКА-РУЧКА	3	15	+
730541200408	НАКЛАДКА-РУЧКА	3	15	+
730541200411	НАКЛАДКА-РУЧКА	3	02Б	+
730541200411	НАКЛАДКА-РУЧКА	3	15	+
730541200409	НАКЛАДКА-РУЧКА	3	02Б	+
730541200409	НАКЛАДКА-РУЧКА	3	15	+
730541200410	НАКЛАДКА-РУЧКА	3	02Б	+
730541200410	НАКЛАДКА-РУЧКА	3	15	+
730541200407	НАКЛАДКА-РУЧКА	3	02Б	+
730541200407	НАКЛАДКА-РУЧКА	3	15	+
730541200405	НАКЛАДКА-РУЧКА	3	02Б	+
730541200405	НАКЛАДКА-РУЧКА	3	15	+
730541200403	НАКЛАДКА-РУЧКА	3	02Б	+
730541200403	НАКЛАДКА-РУЧКА	3	15	+
730541200402	НАКЛАДКА-РУЧКА	3	02Б	+
371320007900	ОБРАМЛЕНИЕ	4	19	+

Продолжение таблицы 11

Код	Наименование	Номер рисунка	Номер позиции	3/ч
371320007900	ОБРАМЛЕНИЕ	5	19	+
371320007900	ОБРАМЛЕНИЕ	10	19	+
341771103000	ОПОРА	2	03	+
371321103000	ОПОРА	2	03	+
331331102000	ОПОРА ЗАДНЯЯ	2	03А	+
331331102400	ОПОРА ЗАДНЯЯ	2	05А	+
371737206016	ОПОРА ТЕРМОРЕГУЛЯТОРА	6	01	
371737206018	ОПОРА ТЕРМОРЕГУЛЯТОРА	6	01	
371737206020	ОПОРА ТЕРМОРЕГУЛЯТОРА	6	01	
073531400400	ОСНОВАНИЕ	7	04	+
281411103500	ОСЬ	2	04	+
771451100101	ОСЬ	2	28В	+
371323202300	ОСЬ ПЕТЛИ	2	28В	+
901281832094	ОСЬ СПЕЦИАЛЬНАЯ (6Х36) Ч.7811-7306	2	04	+
301543105900	Ограничитель	3	05	+
301543106400	Ограничитель	3	08	+
301417204803	ПАНЕЛЬ МОНТАЖНАЯ	6	18	+
774142100100	ПАНЕЛЬ ПЕРЕДНЯЯ	2	08	+
774142100100	ПАНЕЛЬ ПЕРЕДНЯЯ	2	15	+
774142100800	ПАНЕЛЬ ПЕРЕДНЯЯ	2	47	+
774142100800	ПАНЕЛЬ ПЕРЕДНЯЯ	2	47А	+
774142100801	ПАНЕЛЬ ПЕРЕДНЯЯ	2	47Б	+
774142100900	ПАНЕЛЬ ПЕРЕДНЯЯ	2	48	+
774142100200	ПАНЕЛЬ ПЕРЕДНЯЯ	2	51	+
730141203404	ПАНЕЛЬ-МОНОБЛОК	3	02А	+
730141205102	ПАНЕЛЬ-МОНОБЛОК	3	06А	+
730141201120	ПАНЕЛЬ-МОНОБЛОК	3	06А	+
730141201121	ПАНЕЛЬ-МОНОБЛОК	3	06А	+
730141201133	ПАНЕЛЬ-МОНОБЛОК	3	06А	+
730141201153	ПАНЕЛЬ-МОНОБЛОК	3	06А	+
730141201170	ПАНЕЛЬ-МОНОБЛОК	3	06А	+
730141201148	ПАНЕЛЬ-МОНОБЛОК	3	06А	+
730141201163	ПАНЕЛЬ-МОНОБЛОК	3	06А	+
730141201138	ПАНЕЛЬ-МОНОБЛОК	3	06А	+
730141201158	ПАНЕЛЬ-МОНОБЛОК	3	06А	+
730141201128	ПАНЕЛЬ-МОНОБЛОК	3	06А	+
730141201174	ПАНЕЛЬ-МОНОБЛОК	3	06А	+
730141201178	ПАНЕЛЬ-МОНОБЛОК	3	06А	+
730141201204	ПАНЕЛЬ-МОНОБЛОК	3	02А	+
730141201217	ПАНЕЛЬ-МОНОБЛОК	3	02А	+
730141201240	ПАНЕЛЬ-МОНОБЛОК	3	02А	+
730141201229	ПАНЕЛЬ-МОНОБЛОК	3	02А	+
730141201205	ПАНЕЛЬ-МОНОБЛОК	3	02А	+
730141201226	ПАНЕЛЬ-МОНОБЛОК	3	02А	+
730141201235	ПАНЕЛЬ-МОНОБЛОК	3	02А	+
730141201220	ПАНЕЛЬ-МОНОБЛОК	3	02А	+
730141201232	ПАНЕЛЬ-МОНОБЛОК	3	02А	+
730141201214	ПАНЕЛЬ-МОНОБЛОК	3	02А	+
730141201242	ПАНЕЛЬ-МОНОБЛОК	3	02А	+
730141201244	ПАНЕЛЬ-МОНОБЛОК	3	02А	+
730141201209	ПАНЕЛЬ-МОНОБЛОК	3	02А	+
371327504001	ПАТРОН Е14 К-001 4.8	2	31	+

Продолжение таблицы 11

Код	Наименование	Номер рисунка	Номер позиции	З/ч
371323202000	ПЕТЛЯ НИЖНЯЯ	2	51	+
301113203004	ПЕТЛЯ СРЕДНЯЯ	2	41	+
301113203006	ПЕТЛЯ СРЕДНЯЯ	2	41	+
301113203013	ПЕТЛЯ СРЕДНЯЯ	2	41	+
301113203009	ПЕТЛЯ СРЕДНЯЯ	2	41	+
301113203007	ПЕТЛЯ СРЕДНЯЯ	2	41	+
301113203005	ПЕТЛЯ СРЕДНЯЯ	2	41	+
341770006600	ПЛАСТИНА	2	26	+
331770006600	ПЛАСТИНА	4	11	+
331770006600	ПЛАСТИНА	5	11	+
290797207200	ПЛАФОН	2	32	+
769748401900	ПОДДОН КОРЗИНЫ	2	08	+
769748401902	ПОДДОН КОРЗИНЫ	2	08А	+
769748401800	ПОДДОН КОРЗИНЫ	2	46	+
769748401804	ПОДДОН КОРЗИНЫ	2	46А	+
071469100200	ПОДУШКА	4	25	+
908081101431	ПОЗИСТОР ЭЛЕКТРОННЫЙ Е-РТС 103N0050	8	05	+
401320302000	ПОЛКА	2	34В	+
371320308000	ПОЛКА-СТЕКЛО	2	25	+
371320307100	ПОЛКА-СТЕКЛО	2	35	+
769748500200	ПОЛКА-СТЕКЛО	2	35А	+
769748500100	ПОЛКА-СТЕКЛО	2	35Б	+
301130405500	ПОЛОЗОК	2	07	+
301130405501	ПОЛОЗОК	2	53	+
281017204600	ПОЯСОК СТЯГИВАЮЩИЙ	4	20	+
281017204600	ПОЯСОК СТЯГИВАЮЩИЙ	5	20	+
281017204600	ПОЯСОК СТЯГИВАЮЩИЙ	10	20	+
301547207800	ПРИЖИМ	6	11	+
301417207800	ПРИЖИМ	6	16	+
075857300300	ПРИХВАТ	7	14	+
301413205403	ПРОБКА	3	10В	+
301413205410	ПРОБКА	3	10В	+
301413205406	ПРОБКА	3	10В	+
301413205404	ПРОБКА	3	10В	+
301413205401	ПРОБКА	3	10В	+
301413205409	ПРОБКА	3	10В	+
341737109101	ПРОВОД ЗАЗЕМЛЕНИЯ	7	11	
768561206500	ПРОВОД ЗАЗЕМЛЕНИЯ	7	11	
341777109105	ПРОВОД ЗАЗЕМЛЕНИЯ	7	13	
768561206201	ПРОВОД ЗАЗЕМЛЕНИЯ	7	13	
341737109100	ПРОВОД ЗАЗЕМЛЕНИЯ	8	01	
341737109101	ПРОВОД ЗАЗЕМЛЕНИЯ	8	01	
768561206500	ПРОВОД ЗАЗЕМЛЕНИЯ	8	01	
768561206500	ПРОВОД ЗАЗЕМЛЕНИЯ	9	01	
768561219500	ПРОВОД СЕТЕВОЙ	8	16	+
768561219505	ПРОВОД СЕТЕВОЙ	8	16	+
301410005900	ПРОКЛАДКА	6	26	+
301410005901	ПРОКЛАДКА	6	26А	+
301410005800	ПРОКЛАДКА	6	26Б	+
261413202402	ПРОКЛАДКА ПЕТЛИ НИЖНЕЙ	2	39	+
351193202405	ПРОКЛАДКА ПЕТЛИ НИЖНЕЙ	2	49	+
351193202410	ПРОКЛАДКА ПЕТЛИ НИЖНЕЙ	2	49	+

Продолжение таблицы 11

Код	Наименование	Номер рисунка	Номер позиции	3/4
351193202411	ПРОКЛАДКА ПЕТЛИ НИЖНЕЙ	2	49	+
261413202410	ПРОКЛАДКА ПЕТЛИ НИЖНЕЙ	2	39	+
351193202412	ПРОКЛАДКА ПЕТЛИ НИЖНЕЙ	2	49	+
261413202405	ПРОКЛАДКА ПЕТЛИ НИЖНЕЙ	2	39	+
351193202408	ПРОКЛАДКА ПЕТЛИ НИЖНЕЙ	2	49	+
261413202403	ПРОКЛАДКА ПЕТЛИ НИЖНЕЙ	2	39	+
351193202406	ПРОКЛАДКА ПЕТЛИ НИЖНЕЙ	2	49	+
261413202401	ПРОКЛАДКА ПЕТЛИ НИЖНЕЙ	2	39	+
351193202403	ПРОКЛАДКА ПЕТЛИ НИЖНЕЙ	2	49	+
341411109100	ПРОФИЛЬ	4	18	+
371321109100	ПРОФИЛЬ	5	13	+
371321109100	ПРОФИЛЬ	5	18	+
908085701190	ПРОФИЛЬ ЗАЩИТНЫЙ КИ-100 ТО РБ 190233408.002-2004 L=1190	4	07	+
908085701190	ПРОФИЛЬ ЗАЩИТНЫЙ КИ-100 ТО РБ 190233408.002-2004 L=1190	5	07	+
908085701190	ПРОФИЛЬ ЗАЩИТНЫЙ КИ-100 ТО РБ 190233408.002-2004 L=1190	10	07	+
301543106500	ПРУТОК	3	05	+
301543106501	ПРУТОК	3	08	+
301113203000	Петля средняя	2	41	+
301113203012	Петля средняя	2	41	+
281411102700	Пластина	2	06	+
331770006600	Пластина Шумопоглощающая паста-герметик "Vaberstrip-525" ф.Vaber, ТТ-0229-2009 (2.5+0,5)x(65+5)x(75+5)	10	11	+
071469100202	Подушка	4	25	+
071469100202	Подушка	5	26	+
071469100202	Подушка	10	25	+
301413205400	Пробка	3	10В	+
301413205408	Пробка	3	10В	+
301543105600	Пробка	3	13	+
341777109100	Провод заземления	9	01	
261413202400	Прокладка петли нижней	2	39	+
261413202408	Прокладка петли нижней	2	39	+
261413202409	Прокладка петли нижней	2	39	+
351193202401	Прокладка петли нижней	2	49	+
908081101432	РЕЛЕ ПУСКОВОЕ ЕРТС (103N0055)	9	08	+
064746100201	РЕЛЕ ПУСКОВОЕ ЕРТС (103N0050)	8	05	+
064746100301	РЕЛЕ ПУСКОВОЕ РТС (ЕПВА 000200.000)	8	05	+
301417205901	РОЛИК	6	20	+
301417205201	РУЧКА ТЕРМОРЕГУЛЯТОРА	6	21	+
775373400401	РУЧКА-СКОБА	3	15	+
202500007700	СКОБА	4	22	+
202500007700	СКОБА	5	22	+
073103032800	СКОБА	8	09	+
202500007700	СКОБА	10	22	+
301540401200	СОСУД	2	21	+
301540401201	СОСУД	2	21	+
281160205200	СОСУД	4	03	+
908081105385	СОСУД VE4/VASCHETTA VE4	5	03	+
000011101000	Скоба	8	09А	+

Продолжение таблицы 11

Код	Наименование	Номер рисунка	Номер позиции	3/4
000011101000	Скоба	9	03	+
769748402200	Сосуд	5	03	+
908081105140	Сосуд (00113188xx)	10	03	+
202500012800	ТЕПЛОИЗОЛЯТОР	2	23	+
908081400136	ТЕРМОРЕГУЛЯТОР 077В3250 ТТ-0049-2009	6	07	+
908081450265	ТЕРМОРЕГУЛЯТОР К56-S1970 ТТ-0097-2009 Ф. INVENSYS	6	06	+
280050204317	ТРУБКА	2	19	+
401735206300	ТРУБКА	5	23	+
341775006400	ТРУБКА ЗАПРАВОЧНАЯ	4	02	+
774712100200	ТРУБКА ЗАПРАВОЧНАЯ	5	24	+
371325206700	ТРУБКА ПРЕДОХРАНИТЕЛЬНАЯ	4	12	+
371325206704	ТРУБКА ПРЕДОХРАНИТЕЛЬНАЯ	4	21	+
371325206707	ТРУБКА ПРЕДОХРАНИТЕЛЬНАЯ	4	21	+
371325206702	ТРУБКА ПРЕДОХРАНИТЕЛЬНАЯ	5	12	+
371325206704	ТРУБКА ПРЕДОХРАНИТЕЛЬНАЯ	5	21	+
371325206700	ТРУБКА ПРЕДОХРАНИТЕЛЬНАЯ	10	12	+
371325206707	ТРУБКА ПРЕДОХРАНИТЕЛЬНАЯ	10	21	+
331603301005	УПЛОТНИТЕЛЬ	3	01	+
331603301006	УПЛОТНИТЕЛЬ	3	03	+
773434801800	УПОР	4	17	+
773434801800	УПОР	5	17	+
773434801800	УПОР	10	17	+
773434802100	Упор	4	01А	+
773434800300	Упор задний	6	09	+
773434802900	Упор задний	6	09А	+
073103048900	ФИКСАТОР	8	02	+
073103048900	ФИКСАТОР	9	02Б	+
202500403200	ФОРМА ДЛЯ ЛЬДА	2	16	+
000011001000	Фиксатор	8	02А	+
000011001000	Фиксатор	9	02А	+
371325105000	Фильтр-осушитель	4	04	+
371325105000	Фильтр-осушитель	5	04	+
371325105000	Фильтр-осушитель	10	04	+
073103012600	ХОМУТ	8	09Б	+
-	Хомут 1030126	9	05	+
301410009300	ШАЙБА	6	13	+
991286836022	ШАЙБА 4.65Г.019 ГОСТ 6402-70	6	28	+
991286836035	ШАЙБА 6.65Г.0112 ГОСТ 6402-70	2	54	+
-	ШАЙБА d8	8	11	+
301410105702	ШАЙБА	2	50	+
301410105707	ШАЙБА	2	50	+
301410105709	ШАЙБА	2	50	+
261413202705	ШАЙБА ПЕТЛИ НИЖНЕЙ	2	38	+
261413202712	ШАЙБА ПЕТЛИ НИЖНЕЙ	2	38	+
261413202708	ШАЙБА ПЕТЛИ НИЖНЕЙ	2	38	+
261413202706	ШАЙБА ПЕТЛИ НИЖНЕЙ	2	38	+
261413202702	ШАЙБА ПЕТЛИ НИЖНЕЙ	2	38	+
301410105705	ШАЙБА	2	50	+
301410105703	ШАЙБА	2	50	+
301410105701	ШАЙБА	2	50	+
-	ШАЙБА СТОПОРНАЯ	7	06	+

Продолжение таблицы 11

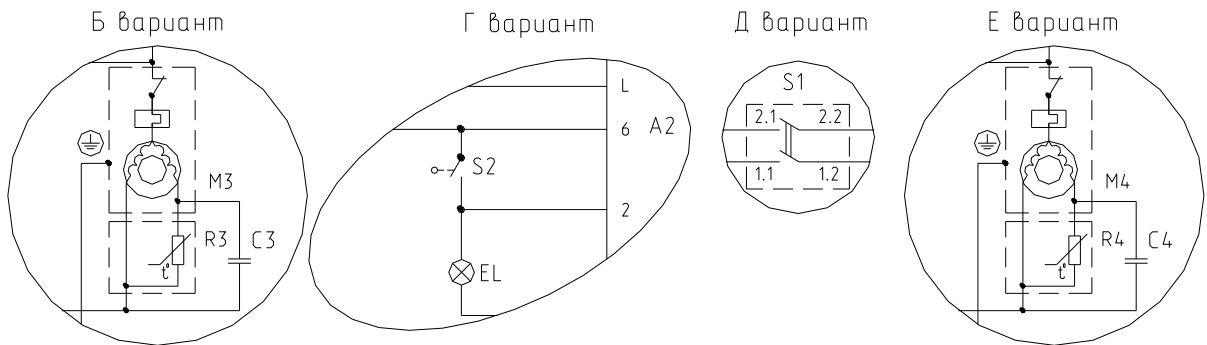
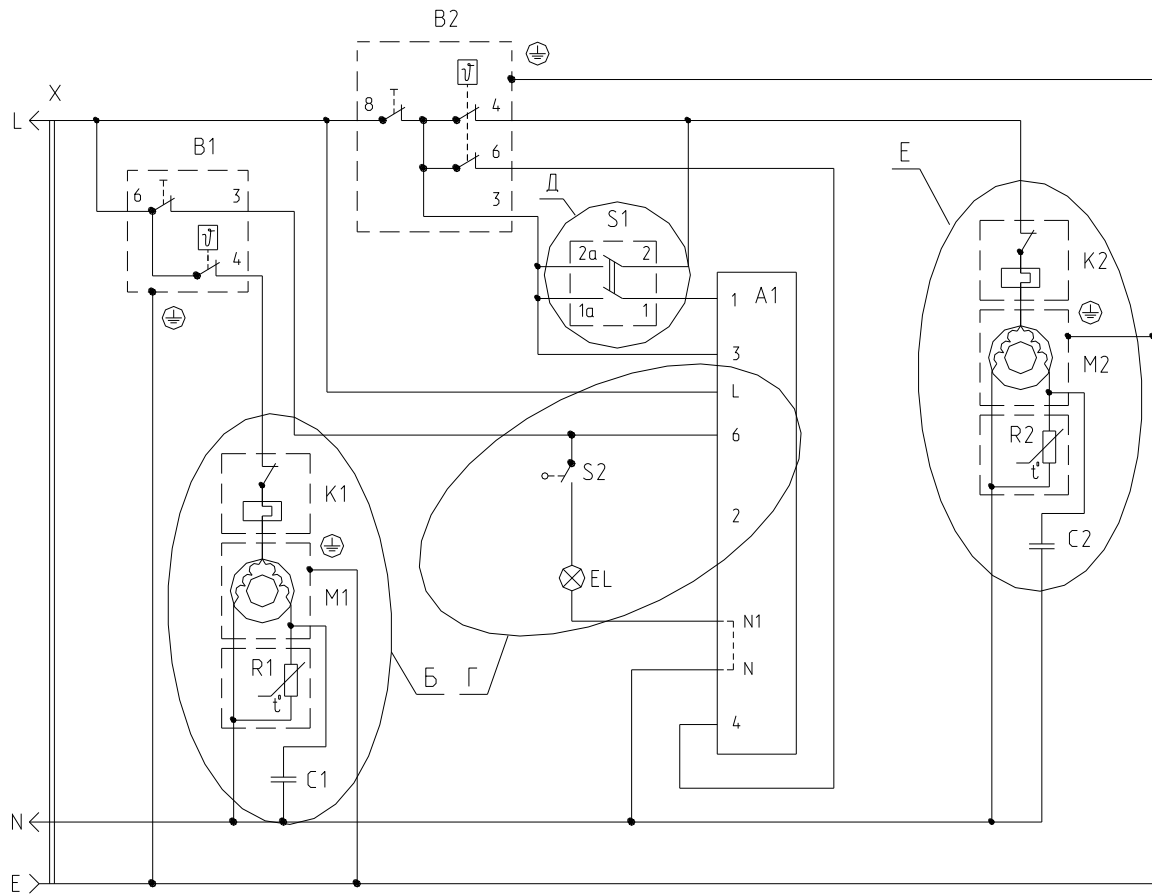
Код	Наименование	Номер рисунка	Номер позиции	3/4
301410105708	ШАЙБА	2	50	+
361731000007	ШКАФ	2	30	+
381731000006	ШКАФ	2	30	+
381731000014	ШКАФ	2	30	+
381731000022	ШКАФ	2	30	+
381731000030	ШКАФ	2	30	+
381731000038	ШКАФ	2	30	+
381731000047	ШКАФ	2	30	+
381731000055	ШКАФ	2	30	+
381731000060	ШКАФ	2	30	+
381731000064	ШКАФ	2	30	+
361731000006	ШКАФ	2	30А	+
903555000205	ШНУР АРМИРОВАННЫЙ Р-23	7	19	+
903555000205	ШНУР АРМИРОВАННЫЙ Р-23	8	16	+
341737120103	ШНУР ПИТАНИЯ	7	01	+
341737120106	ШНУР ПИТАНИЯ	7	01	+
764114900200	ШНУР ПИТАНИЯ	7	01	+
764114900203	ШНУР ПИТАНИЯ	7	01	+
764114900206	ШНУР ПИТАНИЯ	7	01	+
341737120100	ШНУР ПИТАНИЯ	7	02	+
903555000200	ШНУР СЕТЕВОЙ ПВС-ВП 3x0.75-250-83.1-10-2.2 ТО-06-007-003-2004	7	19	+
301410107400	ШТОРКА	2	02	+
301410107406	ШТОРКА	2	02	+
371320107802	ШТОРКА	2	53	+
301410107400	ШТОРКА	6	03	+
301410107406	ШТОРКА	6	03	+
371320107802	ШТОРКА	6	24	+
301410107403	ШТОРКА	2	02	+
301410107409	ШТОРКА	2	02	+
301410107403	ШТОРКА	6	03	+
301410107409	ШТОРКА	6	03	+
301410107411	ШТОРКА	2	02	+
301410107411	ШТОРКА	6	03	+
301410107407	ШТОРКА	2	02	+
301410107407	ШТОРКА	6	03	+
301410107404	ШТОРКА	2	02	+
301410107404	ШТОРКА	6	03	+
301410107402	ШТОРКА	2	02	+
301410107402	ШТОРКА	6	03	+
301410107410	ШТОРКА	2	02	+
301410107410	ШТОРКА	6	03	+
991284831642	ШУРУП 4x13 ГОСТ 1145-80	6	25	+
301410009302	Шайба	2	42	+
301410105700	Шайба	2	50	+
-	Шайба 8.65Г.0115 ГОСТ 10463-81	8	11	+
-	Шайба d8	9	09	+
401325104600	Шайба крепежная	4	10	+
401325104600	Шайба крепежная	5	10	+
401325104600	Шайба крепежная	10	10	+
261413202700	Шайба петли нижней	2	38	+
261413202710	Шайба петли нижней	2	38	+

Продолжение таблицы 11

Код	Наименование	Номер рисунка	Номер позиции	З/ч
261413202711	Шайба петли нижней	2	38	+
331600103900	ЩИТОК ДЕКОРАТИВНЫЙ	2	01	+
331600103901	ЩИТОК ДЕКОРАТИВНЫЙ	2	01	+
331600103902	ЩИТОК ДЕКОРАТИВНЫЙ	2	01	+
331600103904	ЩИТОК ДЕКОРАТИВНЫЙ	2	01	+
331600103909	ЩИТОК ДЕКОРАТИВНЫЙ	2	01	+
331600103912	ЩИТОК ДЕКОРАТИВНЫЙ	2	01	+
331600103910	ЩИТОК ДЕКОРАТИВНЫЙ	2	01	+
331600103911	ЩИТОК ДЕКОРАТИВНЫЙ	2	01	+
331600103907	ЩИТОК ДЕКОРАТИВНЫЙ	2	01	+
331600103905	ЩИТОК ДЕКОРАТИВНЫЙ	2	01	+
331600103903	ЩИТОК ДЕКОРАТИВНЫЙ	2	01	+
371737100006	ЭЛЕКТРОПРОВОДКА	6	02	+
371737100007	ЭЛЕКТРОПРОВОДКА	6	02	+
371737100008	ЭЛЕКТРОПРОВОДКА	6	02	+
371737100009	ЭЛЕКТРОПРОВОДКА	6	02	+
371737100010	ЭЛЕКТРОПРОВОДКА	6	02	+
371737100012	ЭЛЕКТРОПРОВОДКА	6	02	+
371737100014	ЭЛЕКТРОПРОВОДКА	6	02	+
908082500413	ЭМБЛЕМА 144-13	3	14	+
908082520009	ЭМБЛЕМА 200-09	6	23	+
908082532001	ЭМБЛЕМА 320-01	6	23	+
908082523703	ЭМБЛЕМА 370-03	6	23	+
908082537001	ЭМБЛЕМА 370-01	6	23	+
908082537501	ЭМБЛЕМА 375-01	6	23	+
908082537551	ЭМБЛЕМА 375-51	6	23	+
908082537591	ЭМБЛЕМА 375-91	6	23	+

Приложение А

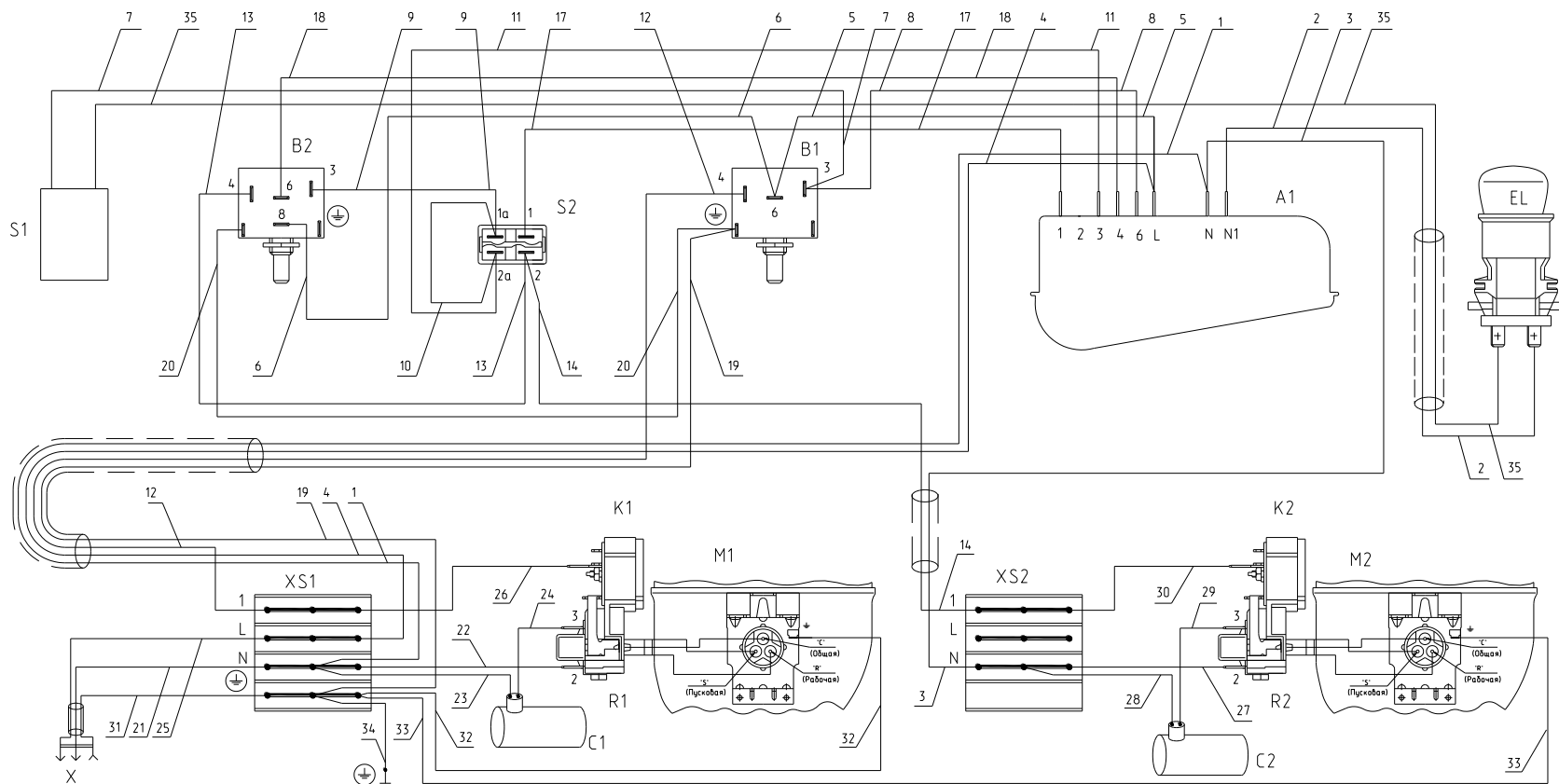
Схемы электрические



Перечень элементов указан в таблице А.1.
Рисунок А.1 - Схема электрическая принципиальная

Таблица А.1

Поз. обозн.	Наименование	Кол.	Примечание
A1	Блок индикации М4-47-4,8 ТУ ВУ 600073968.010-2007 или Блок индикации В4-47-4,8 ТУ ВУ 600048089.024-2012 или	1	
A2	Блок индикации М4-27-4,8 ТУ ВУ 600073968.010-2007 или Блок индикации В4-27-4,8 ТУ ВУ 600048089.024-2012 или Блок индикации Т4-27-4,8 ТТ-0363-2011 ф."YDL"	1	
B1	Терморегулятор 077B3250 ТТ-0049-2009 ф."Danfoss" или Терморегулятор К59-S1862 ТТ-0097-2009 ф."Invensys" или Терморегулятор К59-Q1953 ТТ-0097-2009 ф."Invensys"	1	
B2	Терморегулятор К56-S1970 ТТ-0049-2009 ф."Invensys"	1	
C1,C2	Конденсатор К78-25-76-450В-4мкФ ±5% ТУ 6260-011-07613668-2005 или Конденсатор MSB МКР 4/400 IV/E892 ТТ-0205-2009 ф."HYDRA"	2	
C3,C4	Конденсатор СВВ65А-2-4 ТТ-0397-2011 ф."EPCOS" Конденсатор 117-7139 (2 мкФ) ТТ-0507-2012 ф."HYDRA"	2	
EL	Лампа РН 230-240-15Х ТУ ВУ200007197.059-2005	1	
K1,K2	Реле РКТ-Х ТУ РБ 00243352.016-99	1	
M1,M2	Электродвигатель компрессора ТУ РБ 00243352.016-99	1	
M3,M4	Электродвигатель компрессора TLY ТУ ВУ 100010198.071-2008 Электродвигатель компрессора TLX ТУ ВУ 100010198.071-2008 Электродвигатель компрессора DLX ТТ-0507-2012 ф."SENCOP"	1	
R1,R2	Реле РТ ТУ РБ 00243352.016-99	1	
R3,R4	Реле пусковое РТС или ЕРТС ТУ ВУ 100010198.071-2008 Реле пусковое еРТС (103N0055) ТТ-0507-2012 ф."SENCOP"	1	
S1	Выключатель 1858.1108 ТТ-0005-2009 ф."Marquardt" Выключатель GP12H221RM00W ТТ-0330-2011 ф."EVEREL" Выключатель 18581 ТТ-0424-2012 ф."YDL" Выключатель ВК60-6-11 ТУ ВУ 600066646.109-2007	1	
S2	Выключатель WP7.2.4,8 ТТ-0007-2009 ф."Elwat" или Выключатель ВК70-2 ТУ ВУ 600066646.110-2008 или Выключатель КМ-4,8 ТУ РБ 190496652.001-2004	1	
X	Вилка опрессованная 007-16-250-60227 IEC 53 3x0,75-1,8-Б1-1 ТУ ВУ 700063643.001-2010 или Вилка опрессованная Р-23-16-250-H05VV-F 3G 0.75-1,8 ТТ- 0003-2010 ф."Start"	1	



Соединения элементов указаны в таблице А.2.
Рисунок А.2 - Схема электрическая соединений

Таблица А.2

Номер провода	Откуда идет	Куда поступает	Цвет изоляции
1	Клемма N (XS1)	Контакт N блока индикации A1(A2)	Голубой
2	Контакт N1 блока индикации A1(A2)	Контакт лампы EL	Голубой
3	Контакт N блока индикации A1(A2)	Клемма N (XS2)	Голубой
4	Клемма L (XS1)	Контакт L блока индикации A1(A2)	Коричневый
5	Контакт L блока индикации A1(A2)	Контакт 6 датчика-реле температуры B1	Коричневый
6	Контакт 6 датчика-реле температуры B1	Контакт 8 датчика-реле температуры B2	Коричневый
7	Контакт 3 датчика-реле температуры B1	Контакт выключателя S1	Коричневый
8	Контакт 3 датчика-реле температуры B1	Контакт 6 блока индикации A1(A2)	Коричневый
9	Контакт 3 датчика-реле температуры B2	Контакт 1а или 1.1 выключателя S2	Коричневый
10	Контакт 1а или 1.1 выключателя S2	Контакт 2а или 2.1 выключателя S2	Коричневый
11	Контакт 2а или 2.1 выключателя S2	Контакт 3 блока индикации A1(A2)	Коричневый
12	Контакт 4 датчика-реле температуры B1	Клемма 1 (XS1)	Черный
13	Контакт 4 датчика-реле температуры B2	Контакт 2а или 2.1 выключателя S2	Черный
14	Контакт 2а или 2.1 выключателя S2	Клемма 1 (XS2)	Черный
17	Контакт 1а или 1.1 выключателя S2	Контакт 1 блока индикации A1(A2)	Желтый
18	Контакт 6 датчика-реле температуры B1	Контакт 4 блока индикации	Красный
19	Клемма \oplus (XS1)	Контакт \oplus датчика-реле температуры B1	Зелено-желтый
20	Контакт \oplus датчика-реле температуры B1	Контакт \oplus датчика-реле температуры B2	Зелено-желтый
21	Штырь вилки	Клемма N (XS1)	Голубой
22	Клемма N (XS1)	Контакт 2 позистора R1	Голубой
23	Конденсатор C1	Клемма N (XS1)	Голубой
24	Конденсатор C1	Контакт 3 позистора R1	Коричневый
25	Штырь вилки	Клемма L (XS1)	Коричневый
26	Клемма 1 (XS1)	Контакт реле K1	Белый
27	Клемма N (XS2)	Контакт 2 позистора R2	Голубой
28	Конденсатор C2	Клемма N (XS2)	Голубой
29	Конденсатор C2	Контакт 3 позистора R2	Коричневый
30	Клемма 1 (XS2)	Контакт реле K2	Черный
31	Гнездо вилки	Клемма \oplus (XS1)	Зелено-желтый
32	Клемма \oplus (XS1)	Контакт \oplus компрессора M1	Зелено-желтый
33	Клемма \oplus (XS1)	Контакт \oplus компрессора M2	Зелено-желтый
34	Клемма \oplus (XS1)	Контакт \oplus шкафа	Зелено-желтый
35	Контакт выключателя S1	Контакт лампы EL	Черный

Приложение Б
Конструктивные отличия холодильников

Таблица Б.1

Наименование модели														Примечание																
Холодильник - морозильник ХМ-6019-XXX				Холодильник - морозильник ХМ-6020-XXX				Холодильник - морозильник ХМ-6021-XXX				Холодильник - морозильник ХМ-6022-XXX				Материал панели наружной двери	Материал панелей шкафа	Компрессор ЗАО "Амлант"	Класс энергопотребления											
Обозначение	Исполнение	Размеры,мм			Масса, г	Обозначение К	Исполнение	Размеры,мм			Масса, кг	Обозначение	Исполнение	Размеры,мм						Масса, кг										
		L	L1	L2				L	L1	L2				L	L1	L2	L	L1	L2											
МКАУ.697123.26	ХМ-6019-000	1760	893	719	68	МКАУ.697123.27	ХМ-6020-000	1760	1083	528	68	МКАУ.697123.28	ХМ-6021-000	1860	994	719	71	МКАУ.697124.28	ХМ-6022-000	1860	1185	528	73	окрашенный металл	окрашенный металл	С-КН	В			
-001	ХМ-6019-001					-001	ХМ-6020-001					-001	ХМ-6021-001					-001	ХМ-6022-001					металлопласт	окрашенный металл	TLX	А			
-014	ХМ-6019-014					-014	ХМ-6020-014					-014	ХМ-6021-014					-014	ХМ-6022-014					окрашенный металл	окрашенный металл	СТВ	А			
-015	ХМ-6019-015					-015	ХМ-6020-015					-015	ХМ-6021-015					-015	ХМ-6022-015					металлопласт	окрашенный металл					
-030	ХМ-6019-030					-030	ХМ-6020-030					-030	ХМ-6021-030					-030	ХМ-6022-030					окрашенный металл ридиновый цвет	СТВ			А		
-031	ХМ-6019-031					-031	ХМ-6020-031					-031	ХМ-6021-031					-031	ХМ-6022-031					окрашенный металл						
-032	ХМ-6019-032					-032	ХМ-6020-032					-032	ХМ-6021-032					-032	ХМ-6022-032					металлопласт					окрашенный металл	
-050	ХМ-6019-050					-050	ХМ-6020-050					-050	ХМ-6021-050					-050	ХМ-6022-050					окрашенный металл бежевый цвет RAL 1019					СТС, TLX, DLX (по заказ-наряду)	А+
-060						-060	ХМ-6021-060					-060	ХМ-6021-060											окрашенный металл "мокрый асфальт"						
-070						-070	ХМ-6021-070					-070	ХМ-6021-070											окрашенный металл оливковый цвет						
-080	ХМ-6019-080					-080	ХМ-6020-080					-080	ХМ-6021-080					-080	ХМ-6022-080					окрашенный металл серебристый цвет						
-081	ХМ-6019-081					-081	ХМ-6020-081					-081	ХМ-6021-081					-081	ХМ-6022-081					окрашенный металл бежевый цвет RAL 1015						
-082	ХМ-6019-082					-082	ХМ-6020-082					-082	ХМ-6021-082					-082	ХМ-6022-082					окрашенный металл салатный цвет						
-090						-090	ХМ-6021-090					-090	ХМ-6021-090											окрашенный металл цвет "звездная пыль"						
-100	ХМ-6019-100					-100	ХМ-6020-100					-100	ХМ-6021-100					-100	ХМ-6022-100					окрашенный металл белый цвет						
-110	ХМ-6019-110					-110	ХМ-6020-110					-110	ХМ-6021-110					-110	ХМ-6022-110					окрашенный металл бежевый цвет RAL 1015						
-120	ХМ-6019-120					-120	ХМ-6020-120					-120	ХМ-6021-120					-120	ХМ-6022-120					окрашенный металл салатный цвет						
-130	ХМ-6019-130					-130	ХМ-6020-130					-130	ХМ-6021-130					-130	ХМ-6022-130					окрашенный металл ридиновый цвет						
-150	ХМ-6019-150					-150	ХМ-6020-150					-150	ХМ-6021-150					-150	ХМ-6022-150					окрашенный металл бежевый цвет RAL 1019						
												-160	ХМ-6021-160											окрашенный металл "мокрый асфальт"						
				-170	ХМ-6021-170			окрашенный металл оливковый цвет																						
-180	ХМ-6019-180	-180	ХМ-6020-180	-180	ХМ-6021-180	-180	ХМ-6022-180	окрашенный металл серебристый цвет																						
				-190	ХМ-6021-190			окрашенный металл цвет "звездная пыль"																						

Продолжение таблицы Б.1

Наименование модели																	Примечание										
Холодильник - морозильник ХМ-6023-XXX					Холодильник - морозильник ХМ-6024-XXX					Холодильник - морозильник ХМ-6025-XXX					Холодильник - морозильник ХМ-6026-XXX					Материал панели наружной двери	Материал панелей шкафа	Компрессор ЗАО "Аплант"	Класс энергопотребления				
Обозначение	Исполнение	Размеры,мм			Масса, кг	Обозначение	Исполнение	Размеры,мм			Масса, кг	Обозначение	Исполнение	Размеры,мм			Масса, кг	Обозначение	Исполнение					Размеры,мм			Масса, кг
		L	L1	L2				L	L1	L2				L	L1	L2				L	L1	L2	L	L1	L2		
МКАУ.697124.29	ХМ-6023-000	1950	893	909	74	МКАУ.697124.30	ХМ-6024-000	1950	1083	719	74	МКАУ.697124.31	ХМ-6025-000	2050	994	909	76	МКАУ.697124.32	ХМ-6026-000	2050	1185	719	76	окрашенный металл	окрашенный металл	С-КН	В
-001	ХМ-6023-001					-001	ХМ-6024-001					-001	ХМ-6025-001					-001	ХМ-6026-001					металлопласт			
-014	ХМ-6023-014					-014	ХМ-6024-014					-014	ХМ-6025-014					-014	ХМ-6026-014					окрашенный металл	окрашенный металл	TLX	А
-015	ХМ-6023-015					-015	ХМ-6024-015					-015	ХМ-6025-015					-015	ХМ-6026-015					металлопласт			
-030	ХМ-6023-030					-030	ХМ-6024-030					-030	ХМ-6025-030					-030	ХМ-6026-030					окрашенный металл рубиновый цвет	окрашенный металл	СТВ	А
-031	ХМ-6023-031					-031	ХМ-6024-031					-031	ХМ-6025-031					-031	ХМ-6026-031					окрашенный металл			
-032	ХМ-6023-032					-032	ХМ-6024-032					-032	ХМ-6025-032					-032	ХМ-6026-032					металлопласт	металлопласт "золотистый"	СТС	А
-050	ХМ-6023-050					-050	ХМ-6024-050					-050	ХМ-6025-050					-050	ХМ-6026-050					окрашенный металл бежевый цвет RAL 1019			
-060	ХМ-6023-060					-060	ХМ-6024-060					-060	ХМ-6025-060					-060	ХМ-6026-060					окрашенный металл цвет "макры асфальт"	окрашенный металл салатный цвет	СТВ	А
-070	ХМ-6023-070					-070	ХМ-6024-070					-070	ХМ-6025-070					-070	ХМ-6026-070					окрашенный металл оливковый цвет			
-080	ХМ-6023-080					-080	ХМ-6024-080					-080	ХМ-6025-080					-080	ХМ-6026-080					окрашенный металл серебристый цвет			
-081	ХМ-6023-081					-081	ХМ-6024-081					-081	ХМ-6025-081					-081	ХМ-6026-081					окрашенный металл бежевый цвет RAL 1015			
-082	ХМ-6023-082					-082	ХМ-6024-082					-082	ХМ-6025-082					-082	ХМ-6026-082					окрашенный металл салатный цвет			
-090	ХМ-6023-090					-090	ХМ-6024-090					-090	ХМ-6025-090					-090	ХМ-6026-090					окрашенный металл цвет "звездная пыль"			
-100	ХМ-6023-100					-100	ХМ-6024-100					-100	ХМ-6025-100					-100	ХМ-6026-100					окрашенный металл белый цвет			
-110	ХМ-6023-110					-110	ХМ-6024-110					-110	ХМ-6025-110					-110	ХМ-6026-110					окрашенный металл бежевый цвет RAL 1015			
-120	ХМ-6023-120					-120	ХМ-6024-120					-120	ХМ-6025-120					-120	ХМ-6026-120					окрашенный металл салатный цвет			
-130	ХМ-6023-130					-130	ХМ-6024-130					-130	ХМ-6025-130					-130	ХМ-6026-130					окрашенный металл рубиновый цвет			
-150	ХМ-6023-150					-150	ХМ-6024-150					-150	ХМ-6025-150					-150	ХМ-6026-150					металлопласт "золотистый"	СТС, TLX, DLX (по заказ-наряду)	А+	
-160	ХМ-6023-160	-160	ХМ-6024-160	-160	ХМ-6025-160	-160	ХМ-6026-160	окрашенный металл бежевый цвет RAL 1019																			
-170	ХМ-6023-170	-170	ХМ-6024-170	-170	ХМ-6025-170	-170	ХМ-6026-170	окрашенный металл цвет "макры асфальт"																			
-180	ХМ-6023-180	-180	ХМ-6024-180	-180	ХМ-6025-180	-180	ХМ-6026-180	окрашенный металл оливковый цвет																			
-190	ХМ-6023-190	-190	ХМ-6024-190	-190	ХМ-6025-190	-190	ХМ-6026-190	окрашенный металл серебристый цвет																			
																								окрашенный металл цвет "звездная пыль"			

Приложение В
Допустимые замены деталей

Таблица В.1

Но- мер ри- сун- ка	Но- мер пози- ции	Код	Наименование	Допустимая замена		Коли- чес- тво	Примечание
2	16	202500403200	ФОРМА ДЛЯ ЛЬДА	773522406800	ФОРМА ДЛЯ ЛЬДА	1	
	21	301540401200	СОСУД	769748201000	СОСУД	2	
	25А	908081800087	ЛАМПА РН230-240-15Х ТУ ВУ 200007197.059-2005	908081800089	ЛАМПА НАКАЛИВАНИЯ Т25 Е14 15Вт ф."Philips"	1	
	26	341770006600	ПЛАСТИНА	774112103100	ПЛАСТИНА	1	Паста "Roifix 38501" ф. "Roifix"
	27	775080100200	Винт резьбонарезающий М6х18	991297000700	ВИНТ РЕЗЬБОНАРЕЗАЮЩИЙ М6Х18 МКАУ.750801.002	9	
	36	769748300800	КОРЗИНА	769748300801	КОРЗИНА	3	Применяется с поддоном 769748401801
	36А	769748300806	КОРЗИНА	769748300807	КОРЗИНА	2	Действует до 04.03.2015
	36Б	769748300804	КОРЗИНА	769748300805	КОРЗИНА	1	Действует до 04.03.2015
	46	769748401800	ПОДДОН КОРЗИНЫ	769748401801	ПОДДОН КОРЗИНЫ	3	Применяется с корзиной 769748300801
	54	991284831453	ВИНТ М6-6qx16 7000-8464 /БАРАНОВИЧИ	991284830201	ВИНТ М6Х16 КЛ ПР 8.8 DIN 912 С ЦИЛ.ГОЛ.И ВНУТ.ШЕСТИГР.ZN	2	
			991284831681	ВИНТ 731815 М6Х16 DIN912	2		
3	01	331603301005	УПЛОТНИТЕЛЬ	769748901507	УПЛОТНИТЕЛЬ МХМ-1845,1848	1	

Продолжение таблицы В.1

Но- мер ри- сун- ка	Но- мер пози- ции	Код	Наименование	Допустимая замена		Коли- чес- тво	Примечание
	02	730534101209	ДВЕРЬ	730534101214	ДВЕРЬ	1	Окрашенный металл. Цвет серебристый. Применяется для ремонта. Замена комплектно с поз.6 Действует до 24.08.2012
	03	331603301006	УПЛОТНИТЕЛЬ	769748901508	УПЛОТНИТЕЛЬ	1	
	06	730534101111	ДВЕРЬ	730534101128	ДВЕРЬ	1	Окрашенный металл. Цвет серебристый. Применяется для ремонта. Замена комплектно с поз.2 Действует до 24.08.2012
4	09А	775080100101	Винт самонарезающий 4,2x14	991297000463	ВИНТ ST4.2X14-ST-F-H ART-021747-33 TT-0437-2011 ф.QIDONG HUITONG SCREW FACTORY	4	
	25	071469100202	Подушка	908081000010	ПОДУШКА	8	
				908081000011	ПОДУШКА	8	Применяется для ремонта. По акту замены №71 от 20.10.11

Продолжение таблицы В.1

Но- мер ри- сун- ка	Но- мер пози- ции	Код	Наименование	Допустимая замена		Коли- чес- тво	Примечание
				908081105130	ПОДУШКА 0010639900	8	Применяется для ремонта. По акту замены №71 от 20.10.11
5	03	769748402200	Сосуд	908081105380	СОСУД VE2	1	Действует до 22.12.2015
	09А	775080100101	Винт самонарезающий 4,2x14	991297000463	ВИНТ ST4.2X14-ST-F-H ART-021747-33 TT-0437-2011 ф.QIDONG HUITONG SCREW FACTORY	4	
	26	071469100202	Подушка	908081000010	ПОДУШКА	8	
				908081000011	ПОДУШКА	8	Применяется для ремонта. По акту замены №71 от 20.10.11
				908081105130	ПОДУШКА 0010639900	8	Применяется для ремонта. По акту замены №71 от 20.10.11
6	04	908081700133	ВЫКЛЮЧАТЕЛЬ WP 7.2.4,8	908081700128	ВЫКЛЮЧАТЕЛЬ ВК 70-2 ТУ ВУ 600066646.110-2008	1	
				908081700140	ВЫКЛЮЧАТЕЛЬ КМ-4.8 ТУ РБ 190496652.001-2004	1	Действует до 27.11.2014
		908081700137	ВЫКЛЮЧАТЕЛЬ КМ-4.8 ROHS ТУ РБ 190496652.001-2004	908081700143	ВЫКЛЮЧАТЕЛЬ ВМ-4.8 PBF	1	На внутренний рынок Действует до 27.11.2014

Продолжение таблицы В.1

Но- мер ри- сун- ка	Но- мер пози- ции	Код	Наименование	Допустимая замена		Коли- чес- тво	Примечание
06	908081450200	ДАТЧИК-РЕЛЕ ТЕМПЕРАТУРЫ ТАМ125-1- 2.3-4.8-9-А ТУ 4218-173-00227459-99	908081450241	ТЕРМОРЕГУЛЯТОР KXF27K-Z ТТ-0037-2012 ф."Foshan"	1	ПИ 5313-2010 Действует до 01.01.2011	
			908081450261	ТЕРМОРЕГУЛЯТОР K56-L1955 ТТ-0097-2009 ф. "Invensys"	1	Действует до 18.09.2013	
	908081450265	ТЕРМОРЕГУЛЯТОР K56-S1970 ТТ-0097-2009 Ф. INVENSYS	908081450200	ДАТЧИК-РЕЛЕ ТЕМПЕРАТУРЫ ТАМ125-1-2.3-4.8-9-А ТУ 4218-173-00227459-99	1	На внутренний рынок	
	07	908081400136	ТЕРМОРЕГУЛЯТОР 077B3250 ТТ-0049-2009	908081450122	ДАТЧИК-РЕЛ ТАМ 133-1М-71-1,1-4,8- 2-А ТУ 311-0227450.110-94	1	На внутренний рынок
908081450244				ТЕРМОРЕГУЛЯТОР KDF29Z1 ТТ-0037-2012 ф."Foshan"	1	ПИ 5313-2010 Действует до 01.01.2011	
908081450254				ТЕРМОРЕГУЛЯТОР K59-S1862 ТТ-0097-2009	1		
908081450260				ТЕРМОРЕГУЛЯТОР K59-Q1953 ТТ-0097-2009	1	Действует до 27.11.2014	
17	908082401858	ВЫКЛЮЧАТЕЛЬ 1858.1108 Ф "MARGUARDT" ТТ-0005-2009	908082401861	ВЫКЛЮЧАТЕЛЬ 18581 ТТ-0424-2012	1	Действует до 27.11.2014	
			908082401862	ВЫКЛЮЧАТЕЛЬ GP12H221RM00W ТТ-0330-2011	1	Действует до 27.11.2014	
			908082401880	ВЫКЛЮЧАТЕЛЬ ВК60-6-11 ТУ ВУ 600066646.109-2007	1	Действует до 27.11.2014	
	908082401861	ВЫКЛЮЧАТЕЛЬ 18581 ТТ-0424-2012 Ф. "YDL"	908082401880	ВЫКЛЮЧАТЕЛЬ ВК60-6-11 ТУ ВУ 600066646.109-2007	1		
19	908081852749	БЛОК ИНДИКАЦИИ М4-27-4,8 ROHS	908081840152	БЛОК ИНДИКАЦИИ Т4-27-4.8 ТУ ВУ 790385432.004-2009	1	Действует до 27.11.2014	

Продолжение таблицы В.1

Но- мер ри- сун- ка	Но- мер пози- ции	Код	Наименование	Допустимая замена		Коли- чес- тво	Примечание
			ТУ ВУ 600073968.010-2013	908081840160	БЛОК ИНДИКАЦИИ Т4-27-4,8 ТТ-0363-2011	1	ф.'YDL'
				908081842749	БЛОК ИНДИКАЦИИ В4-27-4,8 ROHS ТУ ВУ 600048089.024-2012	1	
				908081842749	БЛОК ИНДИКАЦИИ В4-27-4.8 PBF ТУ ВУ 600048048.024-2007	1	Действует до 27.11.2014
	23	908082537001	ЭМБЛЕМА 370-01	908082523703	ЭМБЛЕМА 370-03	1	Применяется в холодильниках исполнений - 051...-053,080
7	04	073531400400	ОСНОВАНИЕ	073531400900	ОСНОВАНИЕ	1	
	05	908082628040	КОНДЕНСАТОР D78C-450-4 ИСПОЛН. "В" ТУ 01-010.116.011 ТУ	908082628047	КОНДЕНСАТОР ДПС-0,45-4 04.2 ИСП"В"	1	Действует до 24.08.2016
				908082628056	КОНДЕНСАТОР K78-25-2в-450В-А-4мкф+-5% ТУ 6260-011-07613668-2005	1	Действует до 24.08.2016
				908082628174	КОНДЕНСАТОР Д78С-450-4 ИСПОЛН. "В"	1	Действует до 24.08.2016
		908082628115	КОНДЕНСАТОР D78S-450-4 ИСПОЛНЕНИЯ "В" ТУ01-010.116.015ТУ	908082628059	КОНДЕНСАТОР M78S-450-4 ИСПОЛНЕНИЯ"В" ТУ 06-15 КЖИ.116.016 ТУ	1	
		908082628173	КОНДЕНСАТОР Д78С-450-3 ИСПОЛН. "В"	908082628041	КОНДЕНСАТОР D78C-450-3 ИСПОЛНЕНИЕ "В" ТУ 01-010.116.011 ТУ	1	
	908082628043			КОНДЕНСАТОР ДПС-0,45-3 04.2 исп"В"	1		

Продолжение таблицы В.1

Но- мер ри- сун- ка	Но- мер пози- ции	Код	Наименование	Допустимая замена		Коли- чес- тво	Примечание
				908082628055	КОНДЕНСАТОР К78-25-2в-450В-А-3мкФ+-5% ТУ 6260-011-07613668-2005	1	
	15	075815100200	ВИНТ	775815100302	ВИНТ	1	
				991284831442	ВИНТ В2.М4-8gx20.48.0112 ГОСТ 17473-80	1	Действует до 27.11.2014
	16	075815100201	ВИНТ	775815100303	ВИНТ	1	
				991284831443	ВИНТ В2.М4-8gx30.48.019 ГОСТ 17473-80	1	Действует до 27.11.2014
	17	903555001510	ВИЛКА ОПРЕССОВАННАЯ 007(40,83)-16-250-60227 IEC53 3X0.75-1.9-Б1-1		ВИЛКА ОПРЕССОВАННАЯ 83-16- 250 60227 IEC 53 3x0,75-1,9-Б1-1 ТУ ВУ 400083186.079-2006	1	Действует до 27.11.2014
				ВИЛКА ОПРЕССОВАННАЯ К5-16- 250 60227 IEC 53 3x0,75-1,9-Б1-1 ТУ ВУ 200211944.007-2006	1	Действует до 27.11.2014	
903555001500				ВИЛКА ОПРЕССОВАННАЯ 40-16- 250-60227 IEC 53 3x0.75-1.9-Б1-1 ТУ ВУ 600048089.016-2006	1	Действует до 27.11.2014	
903555001517				ВИЛКА ОПРЕССОВАННАЯ 57-16- 250-60227 IEC53 3x0.75-1.9-1-В2 ТУ ВУ 200194876.006-2007	1	Применяется в холодильниках исполнений -000, -001, -028 Действует до 27.11.2014	
903555001518				ВИЛКА ОПРЕССОВАННАЯ 57-16- 250-60227 IEC53 3X0,75-3,2-1-В2 ТУ ВУ 200194876.006-2007	1	Применяется для ремонта Действует до 27.11.2014	

Продолжение таблицы В.1

Но- мер ри- сун- ка	Но- мер пози- ции	Код	Наименование	Допустимая замена		Коли- чес- тво	Примечание		
		903555001590	ВИЛКА ОПРЕССОВАННАЯ P-33-16-250-H05VV-F 3G 0.75-2.2	903555001588	ВИЛКА ОПРЕССОВАННАЯ D03-16-250-H05VV-F 3G 0.75-2.2	1	Действует до 27.11.2014		
		903555001591	ВИЛКА ОПРЕССОВАННАЯ P-23-16-250-H05VV-F 3G 0.75-1.8 ТТ-0003-2010	903555001534	ВИЛКА ОПРЕССОВАННАЯ AU-003-16-250-H05VV-F 3G 0.75-1.8 ТТ-0319-2012	1			
				903555001595	ВИЛКА ОПРЕССОВАННАЯ S-22-16-250-H05VV-F 3G 0.75-1.8 ТТ-0204-2011	1			
		903555001600	ВИЛКА ОПРЕССОВАННАЯ 40(007)-16-250-60227 IEC53 3X0.75-1.8-Б1-1	903555001507	ВИЛКА ОПРЕССОВАННАЯ К5-16- 250-60227 IEC53 3X0.75-1.8-Б1-1	1			
				903555001601	ВИЛКА ОПРЕССОВАННАЯ 83-16- 250-60227 IEC53 3X0.75-1.8-Б1-1	1			
				903555001602	ВИЛКА ОПРЕССОВАННАЯ 57-16- 250-60227 IEC53 3X0.75-1.8-1-В2	1			
		8	02Б	073103101000	ДЕРЖАТЕЛЬ 103N1010	908081101437	ДЕРЖАТЕЛЬ RELIEF 103N1010	2	Применяется для ремонта
			05	064746100201	РЕЛЕ ПУСКОВОЕ ЕРТС (103N0050)	908081101431	РЕЛЕ ПУСКОВОЕ ЕРТС (103N0050)	2	Применяется для ремонта
				064746100301	РЕЛЕ ПУСКОВОЕ РТС (ЕПВА 000200.000)	908081101484	РЕЛЕ ПУСКОВОЕ РТС (103N0021)	2	Применяется для ремонта Действует до 06.05.2014
14А	908082628207		КОНДЕНСАТОР Д78С-450-4 ИСП."Д" ТУ 06-07КЖИ.116.010 ТУ	908082628051	КОНДЕНСАТОР ДПС-0,45-4 04.2 ИСП"Д" ТУ16-06МКЖИ.673116.010ТУ	2			
				908082628177	КОНДЕНСАТОР D78C-450-4 ИСП."D" ТУ 01-010.116.011 ТУ	2			
16	768561219500	ПРОВОД СЕТЕВОЙ	768561219501	ПРОВОД СЕТЕВОЙ	1				

Продолжение таблицы В.1

Но- мер ри- сун- ка	Но- мер пози- ции	Код	Наименование	Допустимая замена		Коли- чес- тво	Примечание
		768561219505	ПРОВОД СЕТЕВОЙ	768561219502	ПРОВОД СЕТЕВОЙ	1	
				768561219503	ПРОВОД СЕТЕВОЙ	1	
				768561219504	ПРОВОД СЕТЕВОЙ	1	
				768561219506	ПРОВОД СЕТЕВОЙ	1	
				768561219507	ПРОВОД СЕТЕВОЙ	1	
		903555001510	ВИЛКА ОПРЕССОВАННАЯ 007(40,83)-16-250-60227 IEC53 3X0.75-1.9-B1-1		ВИЛКА ОПРЕССОВАННАЯ 83-16- 250 60227 IEC 53 3x0,75-1,9-B1-1 ТУ ВУ 400083186.079-2006	1	На внутренний рынок Действует до 28.11.2014
					ВИЛКА ОПРЕССОВАННАЯ В03.1- 16-250 60227 IEC 53 3x0,75-1,9 ТУ ВУ 3464-006-03965809-2006	1	На внутренний рынок. Применяется в холодильниках исполнений -014,- 015,-030,-031,- 032,-034,-051...- 053,-078...-083 Действует до 28.11.2014
					ВИЛКА ОПРЕССОВАННАЯ К5-16- 250 60227 IEC 53 3x0,75-1,9-B1-1 ТУ ВУ 200211944.007-2006	1	На внутренний рынок Действует до 28.11.2014
				903555001500	ВИЛКА ОПРЕССОВАННАЯ 40-16- 250-60227 IEC 53 3x0.75-1.9-B1-1 ТУ ВУ 600048089.016-2006	1	На внутренний рынок Действует до 28.11.2014

Продолжение таблицы В.1

Но- мер ри- сун- ка	Но- мер пози- ции	Код	Наименование	Допустимая замена		Коли- чес- тво	Примечание
				903555001518	ВИЛКА ОПРЕССОВАННАЯ 57-16-250-60227 ИЕС53 3X0,75-3,2-1-B2	1	Применяется для ремонта Действует до 28.11.2014
		903555001512	ВИЛКА ОПРЕССОВАННАЯ 40-16-250-60227 ИЕС 53 3X0,75-1,8-Б1-1 ТУ ВУ 700063643.001-2010		ВИЛКА ОПРЕССОВАННАЯ 007-16-250-60227 ИЕС 53 3X0,75-1,8-Б1-1 ТУ ВУ 700063643.001-2010	1	
					ВИЛКА ОПРЕССОВАННАЯ В03.1-16-250-60227 ИЕС 53 3X0,75-1,8-Б1-1 ТУ 3464-006-03965809-06	1	
				903555001507	ВИЛКА ОПРЕССОВАННАЯ К5-16-250-60227 ИЕС53 3X0.75-1.8-Б1-1 ТУ ВУ 200211944.007-2006	1	
				903555001513	ВИЛКА ОПРЕССОВАННАЯ 83-16-250-60227 ИЕС 53 3X0,75-1,8-Б1-1 ТУ ВУ 400083186.079-2011	1	
		903555001585	ВИЛКА ОПРЕССОВАННАЯ Р-23-16-250-Н05VV-F 3G 0.75-2.2	903555001531	ВИЛКА ОПРЕССОВАННАЯ S22-16-250-Н05VV-F 3G 0.75-2.2 ТТ-0204-2011	1	
		903555001590	ВИЛКА ОПРЕССОВАННАЯ Р-33-16-250-Н05VV-F 3G 0.75-2.2	903555001588	ВИЛКА ОПРЕССОВАННАЯ D03-16-250-Н05VV-F 3G 0.75-2.2	1	
		903555001591	ВИЛКА ОПРЕССОВАННАЯ Р-23-16-250-Н05VV-F 3G 0,75-1,8 ТТ-0003-2010 Ф."START"	903555001534	ВИЛКА ОПРЕССОВАННАЯ АУ-003-16-250-Н05VV-F 3G 0.75-1.8 ТТ-0319-2012	1	
				903555001595	Вилка опрессованная S.22-16-250-Н05VV-F 3G 0,75-1,8 ТТ-0204-2011 ф. "Patelec Elpena"	1	

Продолжение таблицы В.1

Но- мер ри- сун- ка	Но- мер пози- ции	Код	Наименование	Допустимая замена		Коли- чес- тво	Примечание
		903555001600	ВИЛКА ОПРЕССОВАННАЯ 40(007)-16-250-60227 IEC53 3X0.75-1.8-Б1-1ROHS		ВИЛКА ОПРЕССОВАННАЯ К5-16-250-60227 IEC53 3X0.75-1.8- ROHS ТУ ВУ 200211944.007-2006	1	
					ВИЛКА ОПРЕССОВАННАЯ В03.1-16- 250-60227 IEC 53 3X0,75-1,8-RoHS ТУ 3464-006-03965809-06	1	
				903555001601	ВИЛКА ОПРЕССОВАННАЯ 83-16- 250-60227 IEC53 3X0.75-1.8-Б1-1 ROHS	1	
				903555001601	ВИЛКА ОПРЕССОВАННАЯ 83-16- 250-60227 IEC53 3X0.75-1.8-Б1-1	1	Действует до 28.11.2014
				903555001602	ВИЛКА ОПРЕССОВАННАЯ 57-16- 250-60227 IEC53 3X0.75-1.8-1-В2	1	Действует до 28.11.2014
9	11	908081101485	КОНДЕНСАТОР 117-7136	908082628168	КОНДЕНСАТОР СВВ65А-2-2 МКФ ТТ-0397-2011	1	
		908081101487	КОНДЕНСАТОР 117-7139	908082628168	КОНДЕНСАТОР СВВ65А-2-2 МКФ ТТ-0397-2011	1	Действует до 22.12.2015
		908082628170	КОНДЕНСАТОР Д78С-450-2 ИСПОЛН."Д" ТУ 06-07КЖИ.116.10ТУ	908082628037	КОНДЕНСАТОР D78C-450-2 ИСПОЛНЕНИЕ "D" ТУ 01-010.116.011 ТУ	1	
	16	903555001585	ВИЛКА ОПРЕССОВАННАЯ P-23-16-250-H05VV-F 3G 0.75-2.2	903555001532	ВИЛКА ОПРЕССОВАННАЯ AU-003-16-250-H05W-F 3G 0.75-2.2 ТТ-0319-2012	1	Действует до 01.12.2015
		903555001591	ВИЛКА ОПРЕССОВАННАЯ P-23-16-250-H05VV-F 3G 0,75-1,8 ТТ-0003-2010	903555001534	ВИЛКА ОПРЕССОВАННАЯ AU-003-16-250-H05VV-F 3G 0.75-1.8 ТТ-0319-2012	1	

Продолжение таблицы В.1

Но- мер ри- сун- ка	Но- мер пози- ции	Код	Наименование	Допустимая замена		Коли- чес- тво	Примечание
			Ф."START"	903555001595	Вилка опрессованная S.22-16-250-Н05VV-F 3G 0,75-1,8 ТТ-0204-2011 ф. "Patelec Elpena"	1	Действует до 28.11.2014
		903555001601	ВИЛКА ОПРЕССОВАННАЯ 83-16-250-60227 IEC53 3X0.75-1.8-Б1-1 ROHS		ВИЛКА ОПРЕССОВАННАЯ В03.1-16-250-60227 IEC 53 3x0,75-1,8-RoHS	1	
					ВИЛКА ОПРЕССОВАННАЯ К5-16-250-60227 IEC 53 3x0,75-1,8-Б1-1-RoHS ТУ BY 200211944.007-2006	1	
				903555001600	ВИЛКА ОПРЕССОВАННАЯ 40(007)-16-250-60227 IEC53 3X0.75-1.8-Б1-1ROHS ТУ BY 700063643.001-2010	1	
10	25	071469100202	Подушка	908081000010	ПОДУШКА	8	Действует до 01.12.2015
11	09	903555001591	ВИЛКА ОПРЕССОВАННАЯ P-23-16-250-Н05VV-F 3G 0,75-1,8 ТТ-0003-2010 Ф."START"	903555001534	ВИЛКА ОПРЕССОВАННАЯ AU-003-16-250-Н05VV-F 3G 0.75-1.8 ТТ-0319-2012	1	Действует до 01.12.2015
		903555001601	ВИЛКА ОПРЕССОВАННАЯ 83-16-250-60227 IEC53 3X0.75-1.8-Б1-1 ROHS	903555001516	ВИЛКА ОПРЕССОВАННАЯ 40(007)- 16-250-60227 IEC53 3X1.0-1.7-Б2-5 ROHS	1	Действует до 01.12.2015

5 Компрессор ф. "Embraco" (ЕМУ)

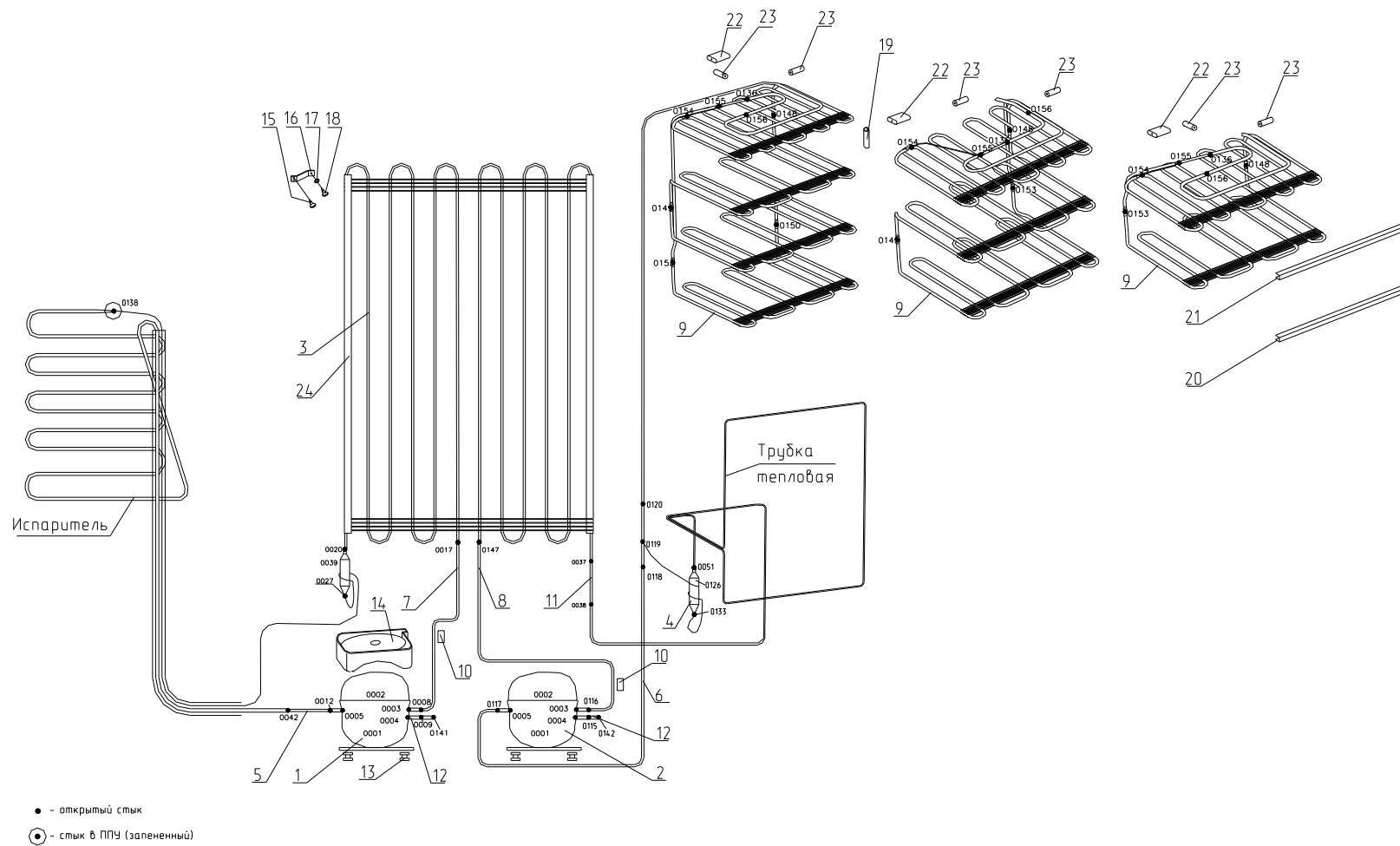


Рисунок 12 - Схема холодильного агрегата (ЕМУ)

Таблица 12 - Перечень сборочных единиц и деталей

Но- мер ри- сун- ка	Но- мер пози- ции	Код	Наименование	Коли- чес- тво	З/ч
12	01	908081000705	КОМПРЕССОР ЕМУ26CLC 1.960.786	1	+
	02	908081000601	КОМПРЕССОР ЕМУ32CLC 1.960.786	1	+
	03	371325104000	КОНДЕНСАТОР 1704	1	+
	04	371325105000	Фильтр-осушитель	2	+
	05	401735208300	ЗМЕЕВИК ВСАСЫВАЮЩИЙ	1	
	06	401735208200	ЗМЕЕВИК ВСАСЫВАЮЩИЙ	1	
	07	401735001200	ЗМЕЕВИК НАГНЕТАНИЯ	1	+
	08	401735001300	ЗМЕЕВИК НАГНЕТАНИЯ	1	+
	09	361335303100	ИСПАРИТЕЛЬ	1	+
	10	281410003700	ДЕМПФЕР	2	+
	11	331805207200	ТРУБКА	1	+
	12	401735006300	ТРУБКА ЗАПРАВОЧНАЯ	2	+
	13	908081000011	ПОДУШКА	8	+
	14	908081000054	СОСУД	1	+
	15	341413000700	ВИНТ	8	+
	16	331735104200	Кронштейн конденсатора	4	+
	17	401325104600	Шайба крепежная	4	+
	18	341413000701	Винт	4	+
	19	202500007700	СКОБА	1	+
	20	371320007900	ОБРАМЛЕНИЕ	3	+
	21	371321109100	ПРОФИЛЬ	1	+
	22	401730003700	ДЕМПФЕР	1	+
	23	371325206702	ТРУБКА ПРЕДОХРАНИТЕЛЬНАЯ	2	+
	24	908085701190	ПРОФИЛЬ ЗАЩИТНЫЙ КИ-100 ТО РБ 190233408.002-2004 L=1190	2	+

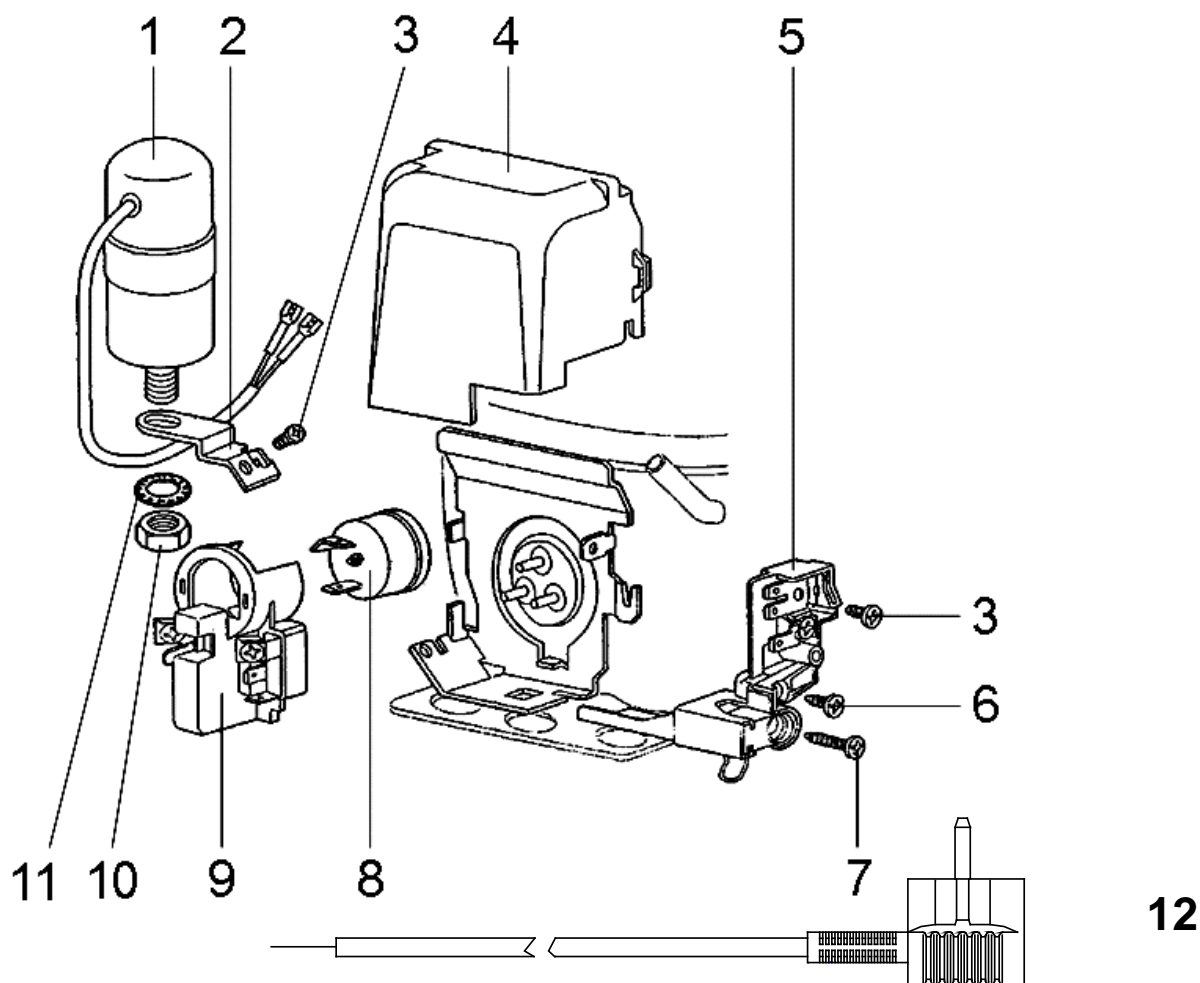


Рисунок 13 - Шнур питания (ЕМУ)

Таблица 13 - Перечень сборочных единиц и деталей

Но- мер ри- сун- ка	Но- мер пози- ции	Код	Наименование	Коли- чес- тво	З/ч
13	01	908081000279	КОНДЕНСАТОР 2253079	1	+
	02	908084000302	СКОБА КРЕПЛЕНИЯ КОНДЕНСАТОРА (2256006)	1	+
	03	908081000089	ВИНТ М3.5x7	2	
	04	908081000177	КРЫШКА	1	+
	05	908081000038	ПРИЖИМ СЕТЕВОГО ШНУРА 1027038	1	+
	06	908081000033	ВИНТ 4x11(2206033)	1	
	07	908081000034	ВИНТ 4x21(2206034)	1	
	08	908081288058	РЕЛЕ ЗАЩИТНОЕ 2288058	1	+
	09	908081260001	РЕЛЕ ПУСКОВОЕ 1260001	1	+
	10	908081000035	ГАЙКА М8x1	1	+
	11	908081000018	ШАЙБА ШЕЙКПРУФФ d8	1	+
	12	903555000205	ШНУР АРМИРОВАННЫЙ Р-23	1	+

Лист регистрации изменений									
Изм.	Номера листов (страниц)				Всего листов (страниц) в докум.	№ докум.	Входящий № сопроводительного докум. и дата	Подп.	Дата
	измененных	замененных	новых	аннулированных					
					МКАУ.697123.26 КДС				Лист
Изм.	Лист	№ докум.	Подп.	Дата					98