

ЗАКРЫТОЕ АКЦИОНЕРНОЕ ОБЩЕСТВО "АТЛАНТ"
МИНСКИЙ ЗАВОД ХОЛОДИЛЬНИКОВ

ХОЛОДИЛЬНИКИ-МОРОЗИЛЬНИКИ

ХМ-4025-XXX

КАТАЛОГ ДЕТАЛЕЙ И СБОРОЧНЫХ ЕДИНИЦ
МКАУ.697123.16 КДС

Содержание

1	Порядок пользования каталогом	3
2	Схема деления изделия на составные части	4
3	Иллюстрации и перечень сборочных единиц и деталей	5
4	Алфавитный указатель	37
	Приложение А Схемы электрические	45
	Приложение Б Конструктивные отличия холодильников	49
	Приложение В Допустимые замены деталей	50

1 Порядок пользования каталогом

«Каталог деталей и сборочных единиц» МКАУ.697123.16 ҚДС (далее - каталог) предназначен для составления заявок на запасные части, технического обслуживания и ремонта холодильников-морозильников ХМ-4021-XXX, ХМ-4023-XXX, ХМ-4024-XXX, ХМ-4025-XXX, ХМ-4026-XXX (далее - холодильников).

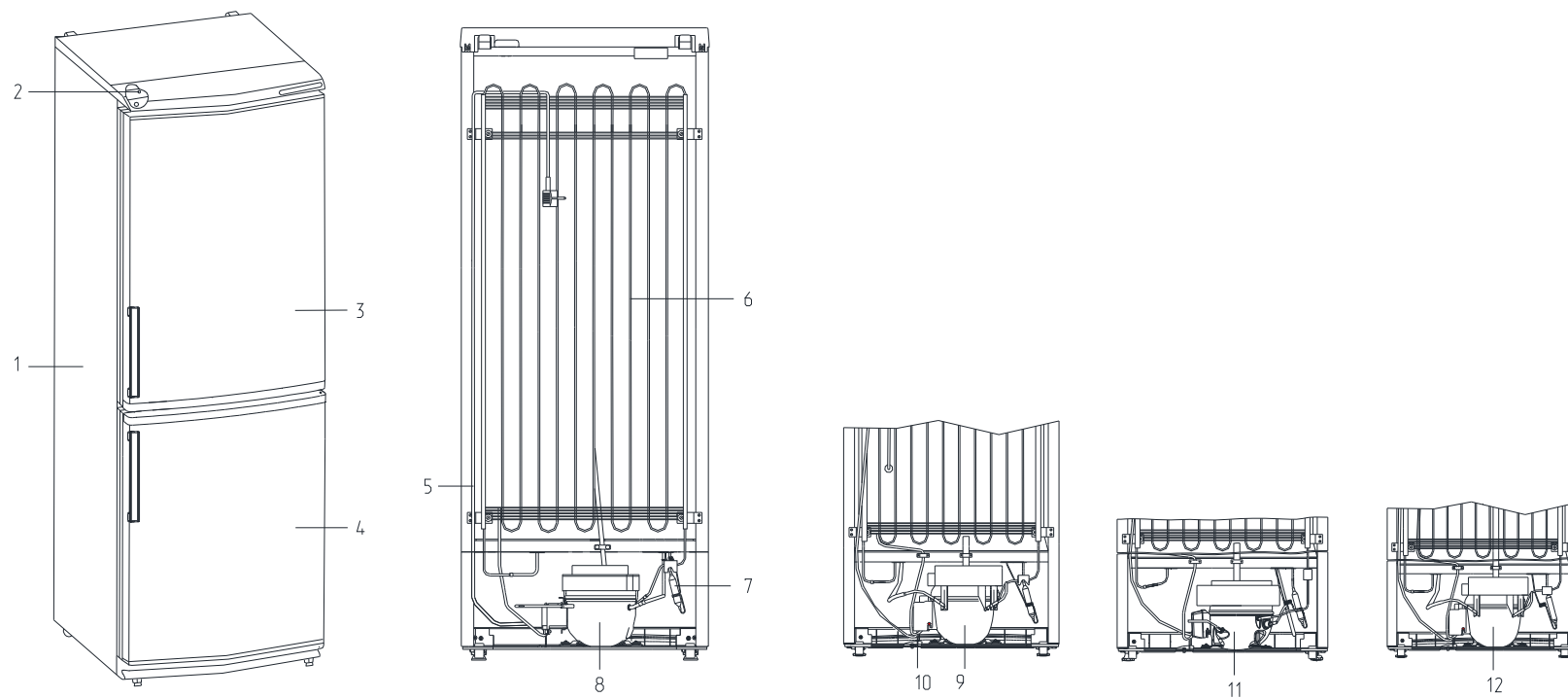
В каталоге принята сквозная нумерация рисунков и таблиц.

На рисунках указаны сборочные единицы и детали, составляющие изделие, в аксонометрической проекции. Фигурными скобками на иллюстрациях обозначены позиции деталей (сборочных единиц), входящих в сборочную единицу. В таблицах 1-8, следующих за рисунками, указаны: номер рисунка, номер позиции, код, наименование детали, количество деталей в конкретной модели холодильника.

В приложении А приведены схемы электрические.

В приложении Б приведены конструктивные отличия холодильников.

2 Схема деления изделия на составные части



1 - шкаф, 2 - опора терморегулятора, 3 - дверь, 4 - дверь, 5- шнур питания,
6 - конденсатор, 7 - фильтр-осушитель, 8 - компрессор типа С-КН,
9 - компрессор типа TLY, 10 - провод заземления, 11 -компрессор типа СТВ, DLX
12 - компрессор типа CTC

Рисунок 1 - Холодильник-морозильник

3 Иллюстрации и перечень сборочных единиц и деталей

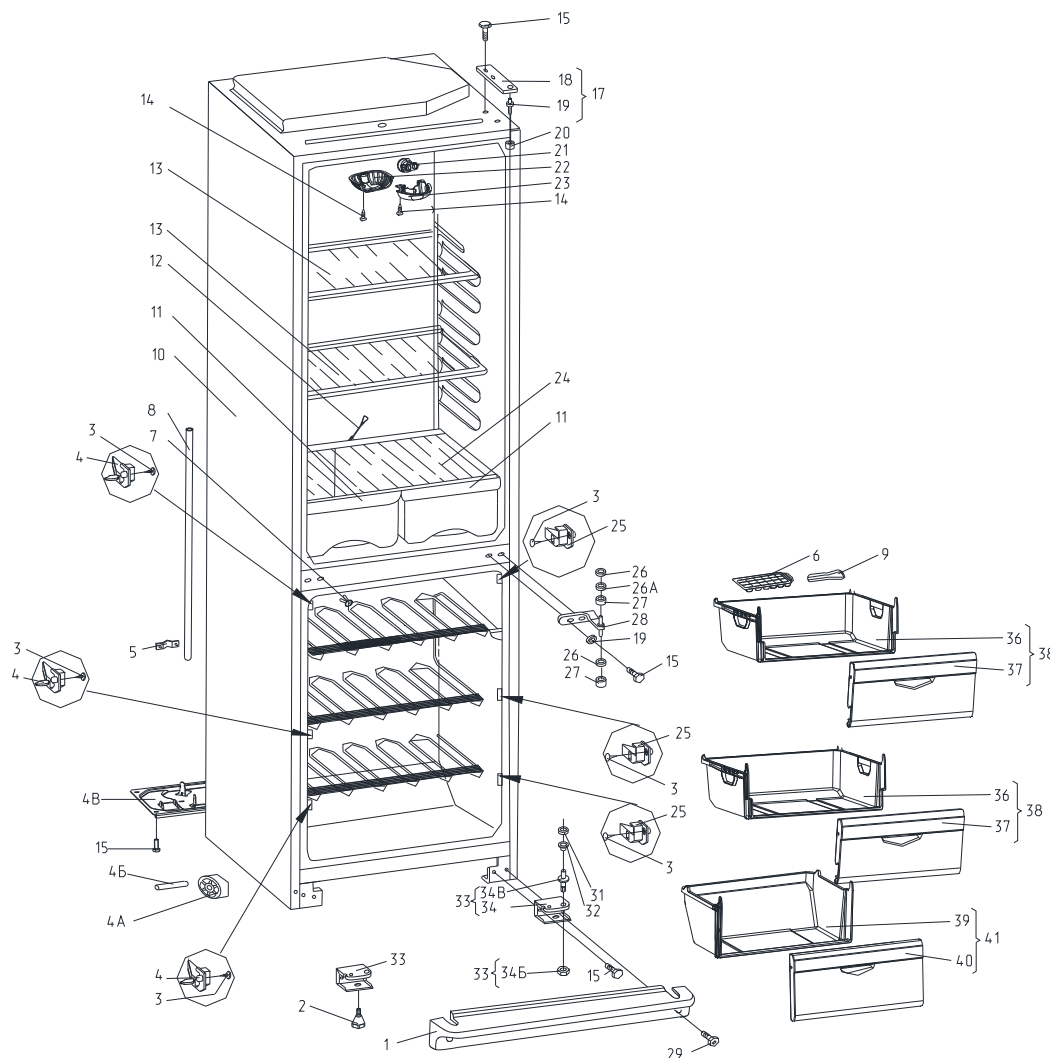


Рисунок 2 - Шкаф

Таблица 1 - Перечень сборочных единиц и деталей

Но- мер ри- сун- ка	Но- мер пози- ции	Код	Наименование	Коли- чес- тво	Испол- нение	Примечание	З/ч
2	01	331600103900	ЩИТОК ДЕКОРАТИВНЫЙ	1	000, 100, 400	Белый цвет	+
	01	331600103903	ЩИТОК ДЕКОРАТИВНЫЙ	1	080, 180	Серебристый цвет	+
	01	331600103904	ЩИТОК ДЕКОРАТИВНЫЙ	1	010, 110	Бежевый цвет по RAL 1015	+
	01	331600103905	ЩИТОК ДЕКОРАТИВНЫЙ	1	020, 120	Салатный цвет	+
	01	331600103907	ЩИТОК ДЕКОРАТИВНЫЙ	1	030, 130	Рубиновый цвет	+
	01	331600103909	ЩИТОК ДЕКОРАТИВНЫЙ	1	050, 150	Бежевый цвет по RAL 1019	+
	02	341771103000	ОПОРА	2			+
	03	222013303300	ВСТАВКА	8			+
	04	341410304601	КРОНШТЕЙН	4			+
	04А	331331103700	КАТОК	2			+
	04Б	281411103500	ОСЬ	2			+
	04В	301411102000	ОПОРА ЗАДНЯЯ	1			+
	05	301130203200	ЗАЖИМ	2			+
	06	773522406800	ФОРМА ДЛЯ ЛЬДА	1		См. доп. замены	+
	07	301111500500	Вставка	2		Белый цвет	+
	07	301111500501	ВСТАВКА	2	080, 180	Серебристый цвет Действует до 03.06.2014	+
	07	301111500502	ВСТАВКА	2	010, 110	Бежевый цвет Действует до 03.06.2014	+
	07	301111500503	ВСТАВКА	2	020, 120	Салатный цвет Действует до 03.06.2014	+
	07	301111500505	ВСТАВКА	2	030, 130	Рубиновый цвет Действует до 03.06.2014	+
	08	280050204317	ТРУБКА	1			+
09	301130105900	ЛОПАТКА	1			+	
10	730144405128	ШКАФ	1	050, 150	Бежевый цвет по RAL 1019	+	
10	730144405115	ШКАФ	1	000, 100, 400	Белый цвет	+	
10	730144405116	ШКАФ	1	080, 180	Серебристый цвет	+	
10	730144405117	ШКАФ	1	010, 100	Бежевый цвет по RAL 1015	+	

Продолжение таблицы 1

Но-мер ри-сун-ка	Но-мер пози-ции	Код	Наименование	Коли-чес-тво	Испол-нение	Примечание	З/ч
	10	730144405118	ШКАФ	1	020, 120	Салатный цвет	+
	10	730144405119	ШКАФ	1	030, 130	Рубиновый цвет	+
	11	301540401200	СОСУД	2			+
	12	301510206500	ЕРШ	1			+
	13	371320308000	ПОЛКА-СТЕКЛО	3			+
	14	775080100100	ВИНТ САМОНАРЕЗАЮЩИЙ 4,2x14	9			+
	15	775080100200	ВИНТ РЕЗЬБОНАРЕЗАЮЩИЙ М6x18	5			+
	17	371320009100	Кронштейн	1			+
	18	371323201200	Кронштейн петли верхней	1			+
	19	371323202300	ОСЬ ПЕТЛИ	1			+
	20	301410107500	ВТУЛКА	1	000, 100, 400	Белый цвет	+
	20	301410107501	ВТУЛКА	1	080, 180	Серебристый цвет	+
	20	301410107502	ВТУЛКА	1	010, 110	Бежевый цвет по RAL 1015	+
	20	301410107503	ВТУЛКА	1	020, 120	Салатный цвет	+
	20	301410107505	ВТУЛКА	1	030, 130	Рубиновый цвет	+
	20	301410107507	ВТУЛКА	1	050, 150	Бежевый цвет по RAL 1019	+
	21	371327504001	ПАТРОН E14 K-001	1			+
	22	290797207200	ПЛАФОН	1			+
	23	290797208900	КРЫШКА	1			+
	24	371320307100	ПОЛКА-СТЕКЛО	1			+
	25	341410304600	КРОНШТЕЙН	4			+
	26	261413202700	Шайба петли нижней	6	000, 100, 400	Наиб. кол. Белый цвет	+
	26	261413202702	ШАЙБА ПЕТЛИ НИЖНЕЙ	6	080, 180	Наиб. кол. Серебристый цвет	+
	26	261413202705	ШАЙБА ПЕТЛИ НИЖНЕЙ	6	010, 110	Наиб. кол. Бежевый цвет по RAL 1015	+
	26	261413202706	ШАЙБА ПЕТЛИ НИЖНЕЙ	6	020, 120	Наиб. кол. Салатный цвет	+
	26	261413202707	ШАЙБА ПЕТЛИ НИЖНЕЙ	6	030, 130	Наиб. кол. Рубиновый цвет	+

Продолжение таблицы 1

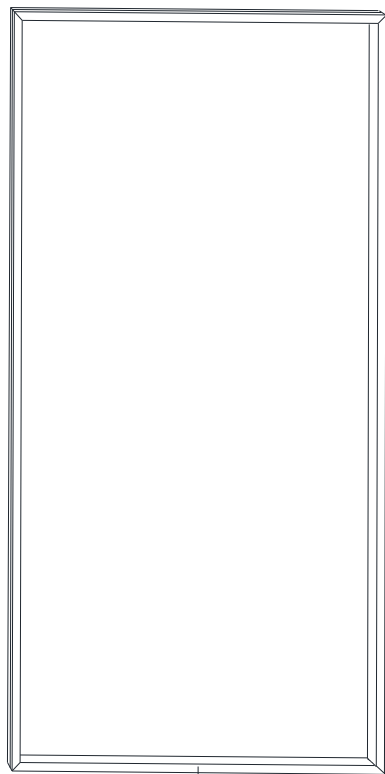
Но- мер ри- сун- ка	Но- мер пози- ции	Код	Наименование	Коли- чес- тво	Испол- нение	Примечание	З/ч
	26	261413202710	Шайба петли нижней	6	050, 150	Наиб. кол. Бежевый цвет по RAL 1019	+
	26А	261413202400	Прокладка петли нижней	2	000, 100, 400	Наиб. кол. Белый цвет	+
	26А	261413202401	ПРОКЛАДКА ПЕТЛИ НИЖНЕЙ	2	080, 180	Наиб. кол. Серебристый цвет	+
	26А	261413202402	ПРОКЛАДКА ПЕТЛИ НИЖНЕЙ	2	010, 110	Наиб. кол. Бежевый цвет по RAL 1015	+
	26А	261413202403	ПРОКЛАДКА ПЕТЛИ НИЖНЕЙ	2	020, 120	Наиб. кол.Салатный цвет	+
	26А	261413202405	ПРОКЛАДКА ПЕТЛИ НИЖНЕЙ	2	030, 130	Наиб. кол.Рубиновый цвет	+
	26А	261413202408	Прокладка петли нижней	2	050, 150	Наиб. кол. Бежевый цвет по RAL 1019	+
	27	281413201600	ВТУЛКА	2	000, 100, 400	Белый цвет	+
	27	281413201601	ВТУЛКА	2	080, 180	Серебристый цвет	+
	27	281413201602	ВТУЛКА	2	010, 110	Бежевый цвет по RAL 1015	+
	27	281413201603	ВТУЛКА	2	020, 120	Салатный цвет	+
	27	281413201605	ВТУЛКА	2	030, 130	Рубиновый цвет	+
	27	281413201608	Втулка	2	050, 150	Бежевый цвет по RAL 1019	+
	28	301113203000	Петля средняя	1			+
	28	301113203005	ПЕТЛЯ СРЕДНЯЯ	1	080, 180	Серебристый цвет Действует до 18.11.2014	+
	28	301113203006	ПЕТЛЯ СРЕДНЯЯ	1	010, 110	Бежевый цвет Действует до 18.11.2014	+
	28	301113203007	ПЕТЛЯ СРЕДНЯЯ	1	020, 120	Салатный цвет Действует до 18.11.2014	+
	28	301113203009	ПЕТЛЯ СРЕДНЯЯ	1	030, 130	Рубиновый цвет Действует до 18.11.2014	+

Продолжение таблицы 1

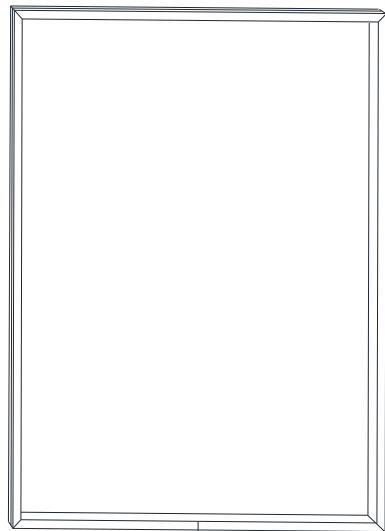
Но-мер ри-сун-ка	Но-мер пози-ции	Код	Наименование	Коли-чес-тво	Испол-нение	Примечание	З/ч
	29	961650000002	Винт М6-6gx16.58.0112	2		См.доп.замены ГОСТ 11738-84	+
	30	775246300700	Заглушка	2	000, 100, 400	Белый цвет Действует до 18.11.2014	+
	30	775246300701	ЗАГЛУШКА	2	080, 180	Серебристый цвет Действует до 18.11.2014	+
	30	775246300702	ЗАГЛУШКА	2	010, 110	Бежевый цвет Действует до 18.11.2014	+
	30	775246300703	ЗАГЛУШКА	2	020, 120	Салатный цвет Действует до 18.11.2014	+
	30	775246300705	ЗАГЛУШКА	2	030, 130	Рубиновый цвет Действует до 18.11.2014	+
	31	351193202401	Прокладка петли нижней	1	000, 100, 400	Белый цвет	+
	31	351193202403	ПРОКЛАДКА ПЕТЛИ НИЖНЕЙ	1	080, 180	Серебристый цвет	+
	31	351193202405	ПРОКЛАДКА ПЕТЛИ НИЖНЕЙ	1	010, 110	Бежевый цвет по RAL 1015	+
	31	351193202406	ПРОКЛАДКА ПЕТЛИ НИЖНЕЙ	1	020, 120	Салатный цвет	+
	31	351193202408	ПРОКЛАДКА ПЕТЛИ НИЖНЕЙ	1	030, 130	Рубиновый цвет	+
	31	351193202410	ПРОКЛАДКА ПЕТЛИ НИЖНЕЙ	1	050, 150	Бежевый цвет по RAL 1019	+
	32	301410105700	Шайба	1	000, 100, 400	Белый цвет	+
	32	301410105701	ШАЙБА	1	080, 180	Серебристый цвет	+
	32	301410105702	ШАЙБА	1	010, 110	Бежевый цвет по RAL 1015	+
	32	301410105703	ШАЙБА	1	020, 120	Салатный цвет	+
	32	301410105705	ШАЙБА	1	030, 130	Рубиновый цвет	+
	32	301410105707	ШАЙБА	1	050, 150	Бежевый цвет по RAL 1019	+
	33	371323202000	ПЕТЛЯ НИЖНЯЯ	1			+
	34	371323202200	КРОНШТЕЙН ПЕТЛИ НИЖНЕЙ	1			+

Продолжение таблицы 1

Но- мер ри- сун- ка	Но- мер пози- ции	Код	Наименование	Коли- чес- тво	Испол- нение	Примечание	З/ч
	34А	991286836035	ШАЙБА 6.65Г.0112 ГОСТ 6402-70	1		Действует до 03.06.2015	+
	34Б	991283835020	ГАЙКА М6-7(6)Н.5 ГОСТ 5915-70	1			+
	34В	371323202300	ОСЬ ПЕТЛИ	1			+
	35	401320302000	ПОЛКА	1		Действует до 27.02.2013	+
	36	769748401800	ПОДДОН КОРЗИНЫ	3		См.доп.замены . В составе 769748300800 КОРЗИНА	+
	37	774142100800	ПАНЕЛЬ ПЕРЕДНЯЯ	3			+
	38	769748300800	КОРЗИНА	3		См.доп.замены	
	39	769748401900	ПОДДОН КОРЗИНЫ	1			+
	40	774142100900	ПАНЕЛЬ ПЕРЕДНЯЯ	1			+
	41	769748300900	КОРЗИНА	1			+



3 } 6



1 } 2

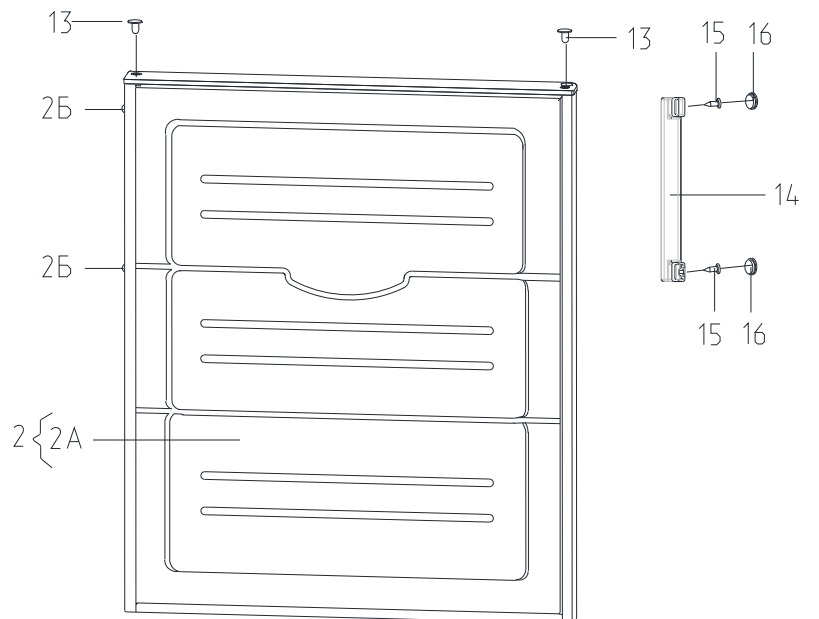
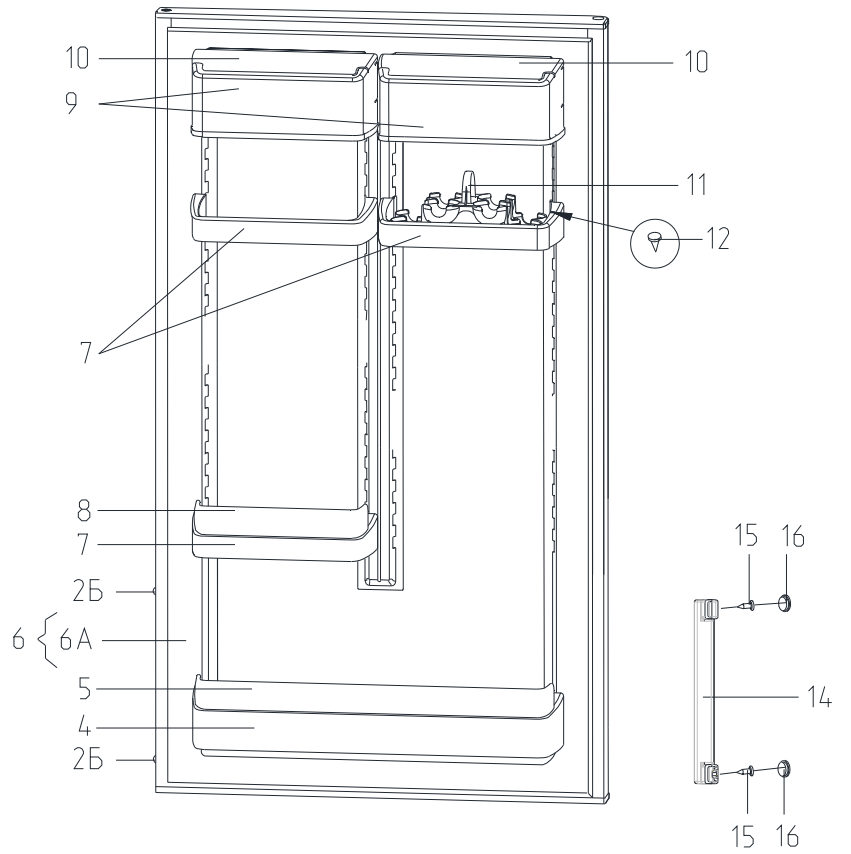


Рисунок 3 - Двери

Таблица 2 - Перечень сборочных единиц и деталей

Но- мер ри- сун- ка	Но- мер пози- ции	Код	Наименование	Коли- чес- тво	Испол- нение	Примечание	З/ч
3	01	331603301000	УПЛОТНИТЕЛЬ	1	000, 030, 050, 100, 130, 150, 400		+
	01	331603301005	УПЛОТНИТЕЛЬ	1	010, 020, 080, 110, 120, 180		+
	01	769748901502	УПЛОТНИТЕЛЬ	1	000, 030, 050, 100, 130, 150, 400	По заказ- наряду	+
	01	769748901507	УПЛОТНИТЕЛЬ	1	010, 020, 080, 110, 120, 180		+
	02	730534102218	ДВЕРЬ	1	050, 150	Бежевый цвет по RAL 1019	+
	02	730534102208	ДВЕРЬ	1	000, 100, 400	Белый цвет	+
	02	730534102213	ДВЕРЬ	1	080, 180	Серебристый цвет	+
	02	730534102214	ДВЕРЬ	1	010, 110	Бежевый цвет по RAL 1015	+
	02	730534102215	ДВЕРЬ	1	020, 120	Салатный цвет	+
	02	730534102216	ДВЕРЬ	1	030, 130	Рубиновый цвет	+
	02A	730141203417	ПАНЕЛЬ-МОНОБЛОК	1	050, 150	Бежевый цвет по RAL 1019	+
	02A	730141203407	ПАНЕЛЬ-МОНОБЛОК	1	000, 100, 400	Белый цвет	+
	02A	730141203412	ПАНЕЛЬ-МОНОБЛОК	1	080, 180	Серебристый цвет	+
	02A	730141203413	ПАНЕЛЬ-МОНОБЛОК	1	010, 110	Бежевый цвет по RAL 1015	+
	02A	730141203414	ПАНЕЛЬ-МОНОБЛОК	1	020, 120	Салатный цвет	+

Продолжение таблицы 2

Но- мер ри- сун- ка	Но- мер пози- ции	Код	Наименование	Коли- чес- тво	Испол- нение	Примечание	З/ч
	02А	730141203415	ПАНЕЛЬ-МОНОБЛОК	1	030, 130	Рубиновый цвет	+
	02Б	202013000600	ПРОБКА	4	000, 100, 400	Белый цвет	+
	02Б	202013000601	ПРОБКА	4	080, 180	Серебристый цвет	+
	02Б	202013000604	ПРОБКА	4	010, 110	Бежевый цвет по RAL 1015	+
	02Б	202013000605	ПРОБКА	4	020, 120	Салатный цвет	+
	02Б	202013000606	ПРОБКА	4	030, 130	Рубиновый цвет	+
	02Б	202013000608	Пробка	4	050, 150	Бежевый цвет по RAL 1019	+
	03	331603301006	УПЛОТНИТЕЛЬ	1			+
	03	769748901508	УПЛОТНИТЕЛЬ	1		По заказ- наряду	+
	04	301543105800	Барьер	1		Действует до 01.09.2014	+
	04	301543105802	БАРЬЕР	1			+
	05	301543105900	Ограничитель	1			+
	06	730534104825	ДВЕРЬ	1	050, 150	Бежевый цвет по RAL 1019	+
	06	730534104805	ДВЕРЬ	1	000, 100, 400	Белый цвет	+
	06	730534104812	ДВЕРЬ	1	080, 180	Серебристый цвет	+
	06	730534104813	ДВЕРЬ	1	010, 110	Бежевый цвет по RAL 1015	+
	06	730534104814	ДВЕРЬ	1	020, 120	Салатный цвет	+
	06	730534104815	ДВЕРЬ	1	030, 130	Рубиновый цвет	+
	06А	730141205125	ПАНЕЛЬ-МОНОБЛОК	1	050, 150	Бежевый цвет по RAL 1019	+
	06А	730141205105	ПАНЕЛЬ-МОНОБЛОК	1	000, 100, 400	Белый цвет	+
	06А	730141205112	ПАНЕЛЬ-МОНОБЛОК	1	080, 180	Серебристый цвет	+
	06А	730141205113	ПАНЕЛЬ-МОНОБЛОК	1	010, 110	Бежевый цвет по RAL 1015	+
	06А	730141205114	ПАНЕЛЬ-МОНОБЛОК	1	020, 120	Салатный цвет	+
	06А	730141205115	ПАНЕЛЬ-МОНОБЛОК	1	030, 130	Рубиновый цвет	+
	07	301543305902	БАРЬЕР-ПОЛКА	3			+

Продолжение таблицы 2

Но- мер ри- сун- ка	Но- мер пози- ции	Код	Наименование	Коли- чес- тво	Испол- нение	Примечание	З/ч
	08	301543106400	Ограничитель	1			+
	09	301543108300	Крышка емкости	2			+
	10	301543108200	Емкость	2			+
	11	331603107201	ВКЛАДЫШ ДЛЯ ЯИЦ	1		Действует до 22.04.2014	+
	11	769748100101	ВКЛАДЫШ ДЛЯ ЯИЦ	1			+
	12	301543105601	ПРОБКА	4			+
	13	301413205400	Пробка	2	000, 100, 400	Белый цвет	+
	13	301413205401	ПРОБКА	2	080, 180	Серебристый цвет	+
	13	301413205403	ПРОБКА	2	010, 110	Бежевый цвет по RAL 1015	+
	13	301413205404	ПРОБКА	2	020, 120	Салатный цвет	+
	13	301413205406	ПРОБКА	2	030, 130	Рубиновый цвет	+
	13	301413205408	Пробка	2	050, 150	Бежевый цвет по RAL 1019	+
	14	775373400905	РУЧКА-СКОБА	2	050, 150		+
	14	775373400900	РУЧКА-СКОБА	2	000, 100, 400	Белый цвет	+
	14	775373400901	РУЧКА-СКОБА	2	080, 180	Серебристый цвет	+
	14	775373400902	РУЧКА-СКОБА	2	010, 110	Бежевый цвет	+
	14	775373400903	РУЧКА-СКОБА	2	020, 120	Салатный цвет	+
	14	775373400904	РУЧКА-СКОБА	2	030, 130	Рубиновый цвет	+
	15	301113000700	Винт	4			+
	16	280413100400	Заглушка	4	000, 100, 400	Белый цвет	+
	16	280413100401	ЗАГЛУШКА	4	080, 180	Серебристый цвет	+
	16	280413100402	ЗАГЛУШКА	4	010, 110	Бежевый цвет по RAL 1015	+
	16	280413100403	ЗАГЛУШКА	4	020, 120	Салатный цвет	+
	16	280413100404	ЗАГЛУШКА	4	030, 130	Рубиновый цвет	+
	16	280413100406	ЗАГЛУШКА	4	050, 150	Бежевый цвет по RAL 1019	+

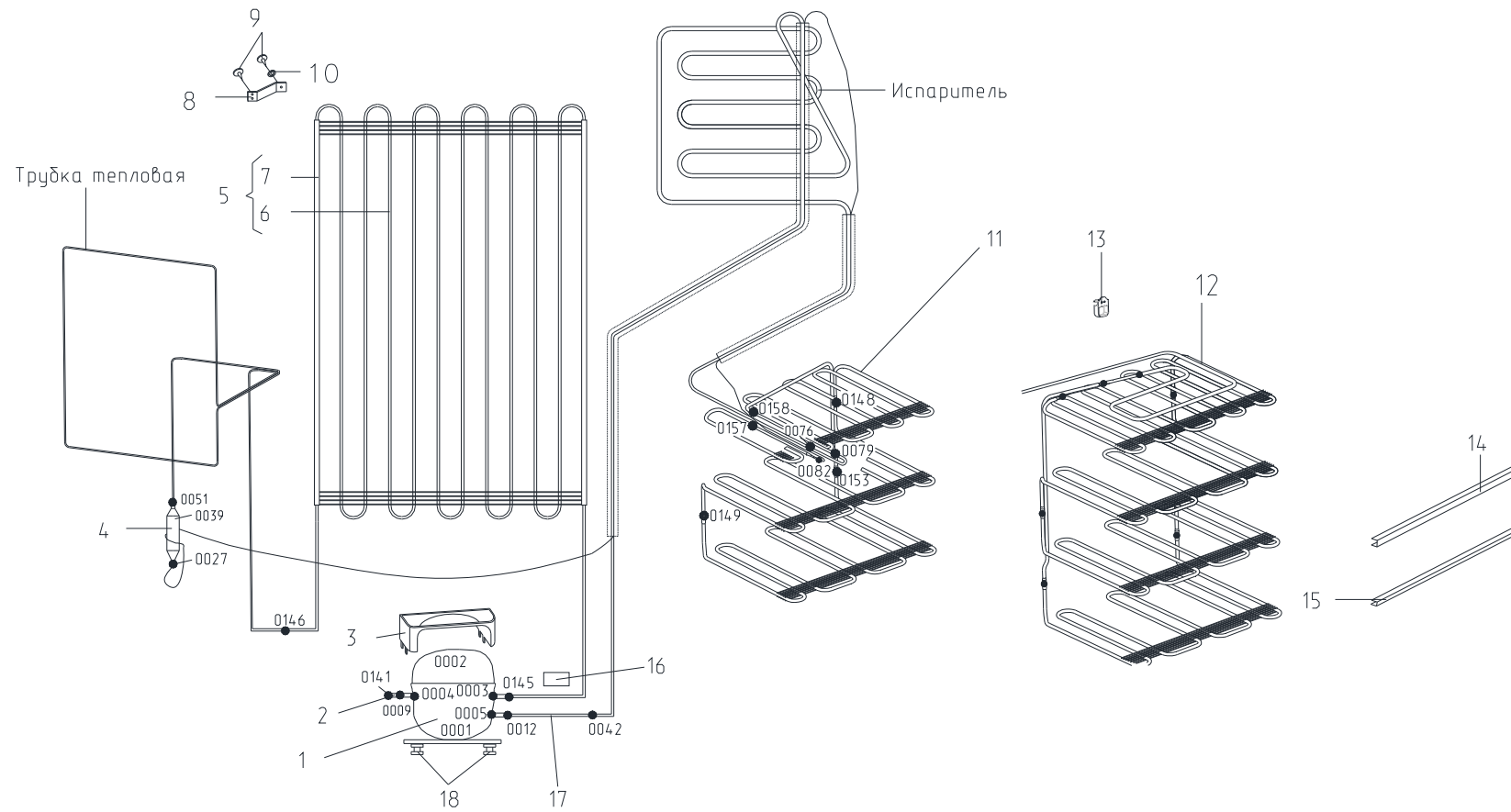


Рисунок 4 - Схема холодильного агрегата (компрессор типа С-КН)

Таблица 3 - Перечень сборочных единиц и деталей

Но- мер ри- сун- ка	Но- мер пози- ции	Код	Наименование	Коли- чес- тво	Испол- нение	Примечание	З/ч
4	01	069744103503	КОМПРЕССОР С-КН 150Н5-02 ТУ РБ 00243352.016-99	1	400	Применяется совместно с комплектом пускозащитным КК7 и комплектом монтажных частей N3	+
	02	341775006400	ТРУБКА ЗАПРАВочная	1			+
	03	281160205200	СОСУД	1			+
	04	371325105000	Фильтр-осушитель	1			+
	05	341775103103	КОНДЕНСАТОР	1			+
	06	341775103003	КОНДЕНСАТОР	1			+
	07	908085701190	ПРОФИЛЬ ЗАЩИТНЫЙ КИ-100 ТО РБ 190233408.002-2004 L=1190	2			+
	08	331735104200	Кронштейн конденсатора	4			+
	09	775080100100	ВИНТ САМОНАРЕЗАЮЩИЙ 4,2x14	12			+
	10	401325104600	Шайба крепежная	4			+
	12	769743105400	ИСПАРИТЕЛЬ	1			+
	13	773434801800	УПОР	2			+
	14	371321109100	ПРОФИЛЬ	1			+
	15	371320007900	ОБРАМЛЕНИЕ	3			+
	16	281410003702	Демпфер	1			+
	17	774712100300	ЗМЕЕВИК ВСАСЫВАЮЩИЙ	1			+
	18	071469100202	Подушка	4			+

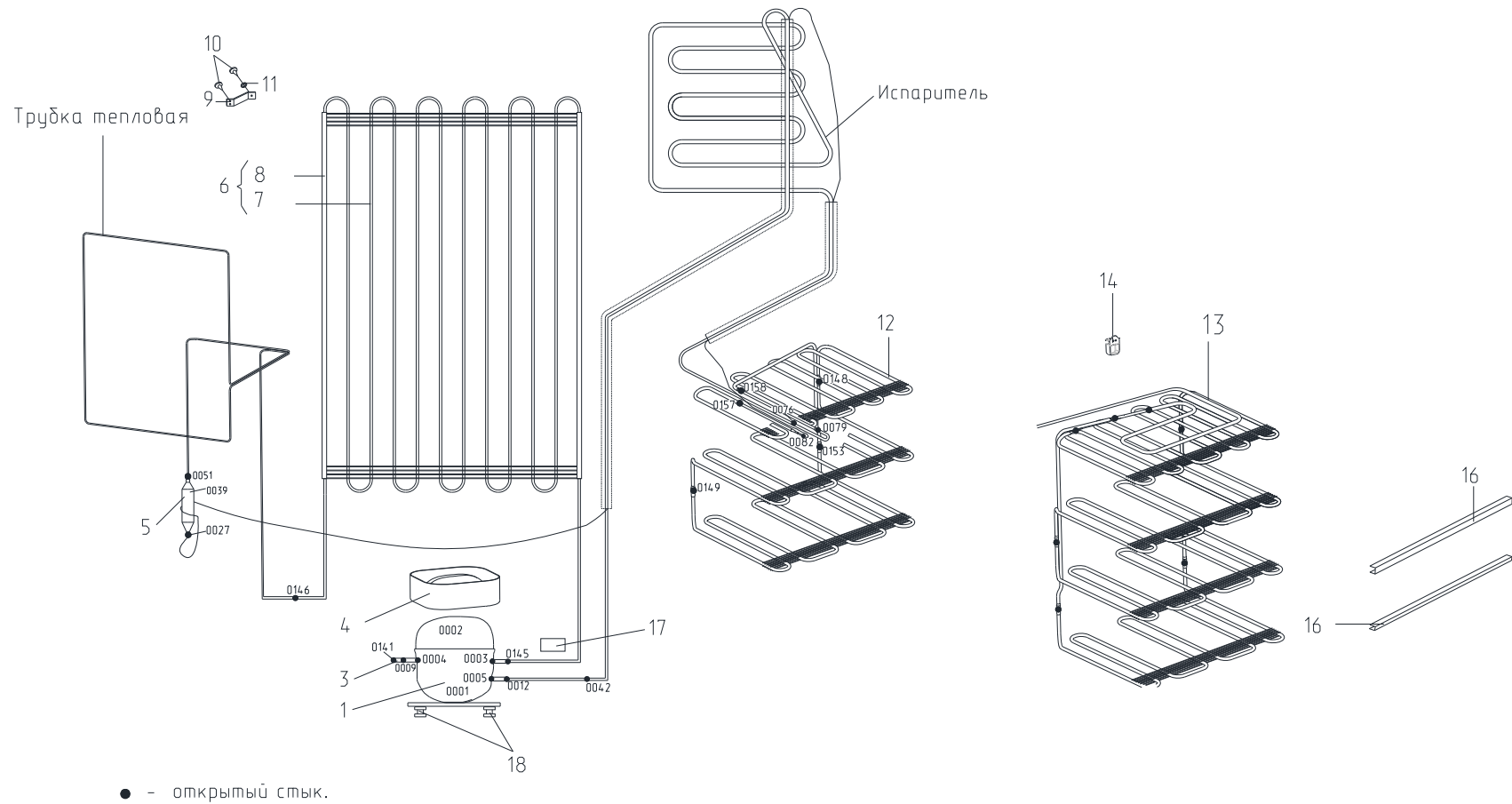


Рисунок 5 - Схема холодильного агрегата (компрессор типа TLY)

Таблица 4 - Перечень сборочных единиц и деталей

Но- мер ри- сун- ка	Но- мер пози- ции	Код	Наименование	Коли- чес- тво	Испол- нение	Примечание	З/ч
5	01	069744106206	КОМПРЕССОР TLY8.7KK3	1	000, 010, 020, 030, 080	Действует до 26.08.2013	+
	03	774712100200	ТРУБКА ЗАПРАВОЧНАЯ	1		Действует до 27.05.2014	+
	04	769748402200	СОСУД	1		Действует до 27.08.2013	+
	04	908081105385	СОСУД VE4/VASCHETTA VE4	1		Действует до 27.05.2014	+
	05	371325105000	Фильтр-осушитель	1			+
	06	341775103103	КОНДЕНСАТОР	1			+
	07	341775103003	КОНДЕНСАТОР	1			+
	08	908085701190	ПРОФИЛЬ ЗАЩИТНЫЙ КИ- 100 ТО РБ 190233408.002- 2004 L=1190	1			+
	09	331735104200	Кронштейн конденсатора	4			+
	10	775080100100	ВИНТ САМОНАРЕЗАЮЩИЙ 4,2x14	12			+
	11	401325104600	Шайба крепежная	4			+
	13	769743105400	ИСПАРИТЕЛЬ	1			+
	14	773434801800	УПОР	2			+
	15	371321109100	ПРОФИЛЬ	1		+	
	16	371320007900	ОБРАМЛЕНИЕ	3		+	
	17	281410003702	Демпфер	1		+	
	18	071469100202	Подушка	4		+	

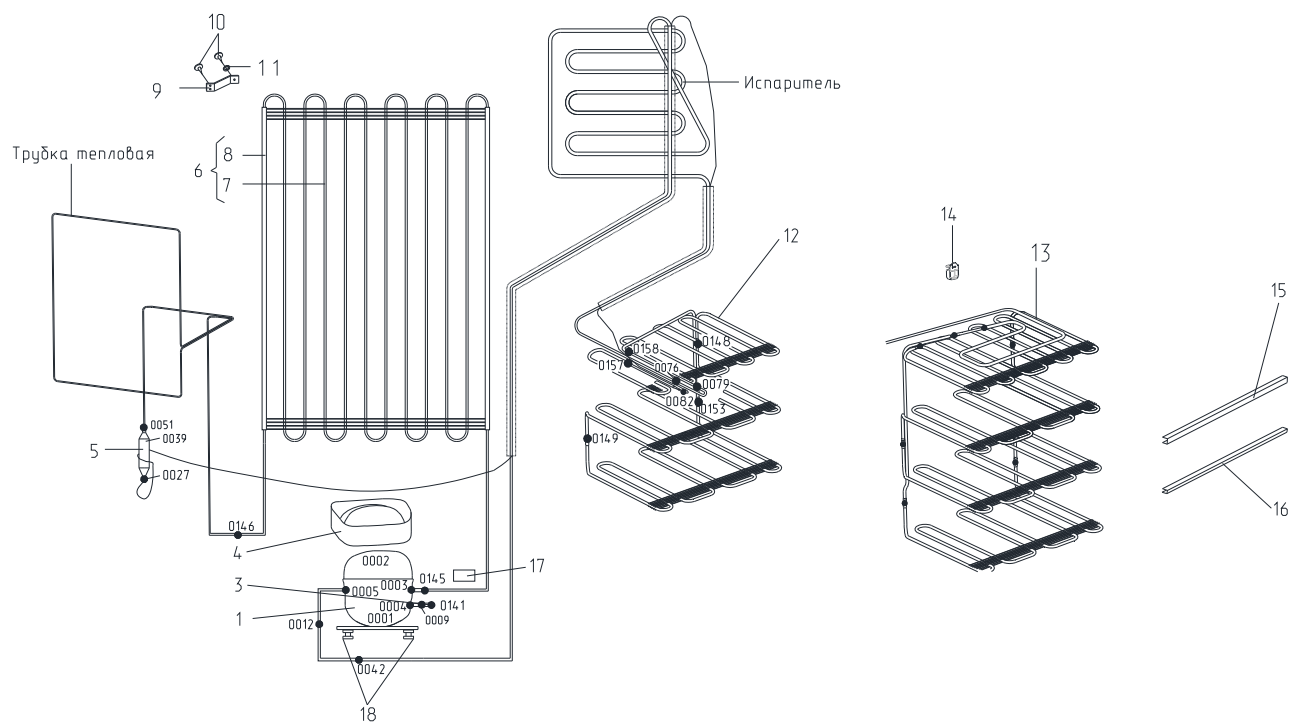


Рисунок 6 - Схема холодильного агрегата (компрессор СТВ, DLX, СТС)

Таблица 5 - Перечень сборочных единиц и деталей

Но- мер ри- сун- ка	Но- мер пози- ции	Код	Наименование	Коли- чес- тво	Испол- нение	Примечание	З/ч
6	01	016800010002	КОМПРЕССОР СТС 87 Н5-01 ТУ ВУ 100010198.076-2011	1	100, 110, 120, 130, 150, 180		+
	01	034800000005	КОМПРЕССОР СТВ87Н5 ТУ ВУ 100010198.076-2011	1	000, 010, 020, 030, 080	Действует до 03.06.2015	+
	01	034800010004	КОМПРЕССОР СТВ87Н5 -03 ТУ ВУ 100010198.076-2011	1	000, 010, 020, 030, 050, 080		+
	01	908081103017	КОМПРЕССОР DLX 8.7КК.1 ТТ-0507-2012 ф. "SECOR"	1	100, 110, 120, 130, 150, 180		+
	03	774712100200	ТРУБКА ЗАПРАВОЧНАЯ	1			+
	04	769748402200	Сосуд	1	000, 010, 020, 030, 050, 080		+
	04	908081105385	СОСУД VE4/VASCHETTA VE4	1	100, 110, 120, 130, 150, 180		+
	05	371325105000	Фильтр-осушитель	1			+
	06	341775103103	КОНДЕНСАТОР	1			+
	07	341775103103	КОНДЕНСАТОР	1			+
	08	908085701190	ПРОФИЛЬ ЗАЩИТНЫЙ КИ- 100 ТО РБ 190233408.002- 2004 L=1190	1			+
	09	331735104200	Кронштейн конденсатора	4			+
	10	775080100100	ВИНТ САМОНАРЕЗАЮЩИЙ 4,2x14	12			+
	11	401325104600	Шайба крепежная	4			+
13	769743105400	ИСПАРИТЕЛЬ	1			+	
14	773434801800	УПОР	1			+	

Продолжение таблицы 5

Но- мер ри- сун- ка	Но- мер пози- ции	Код	Наименование	Коли- чес- тво	Испол- нение	Примечание	Э/ч
	15	371321109100	ПРОФИЛЬ	1			+
	16	371320007900	ОБРАМЛЕНИЕ	3			+
	17	281410003702	Демпфер	1			+
	18	071469100202	Подушка	4			+

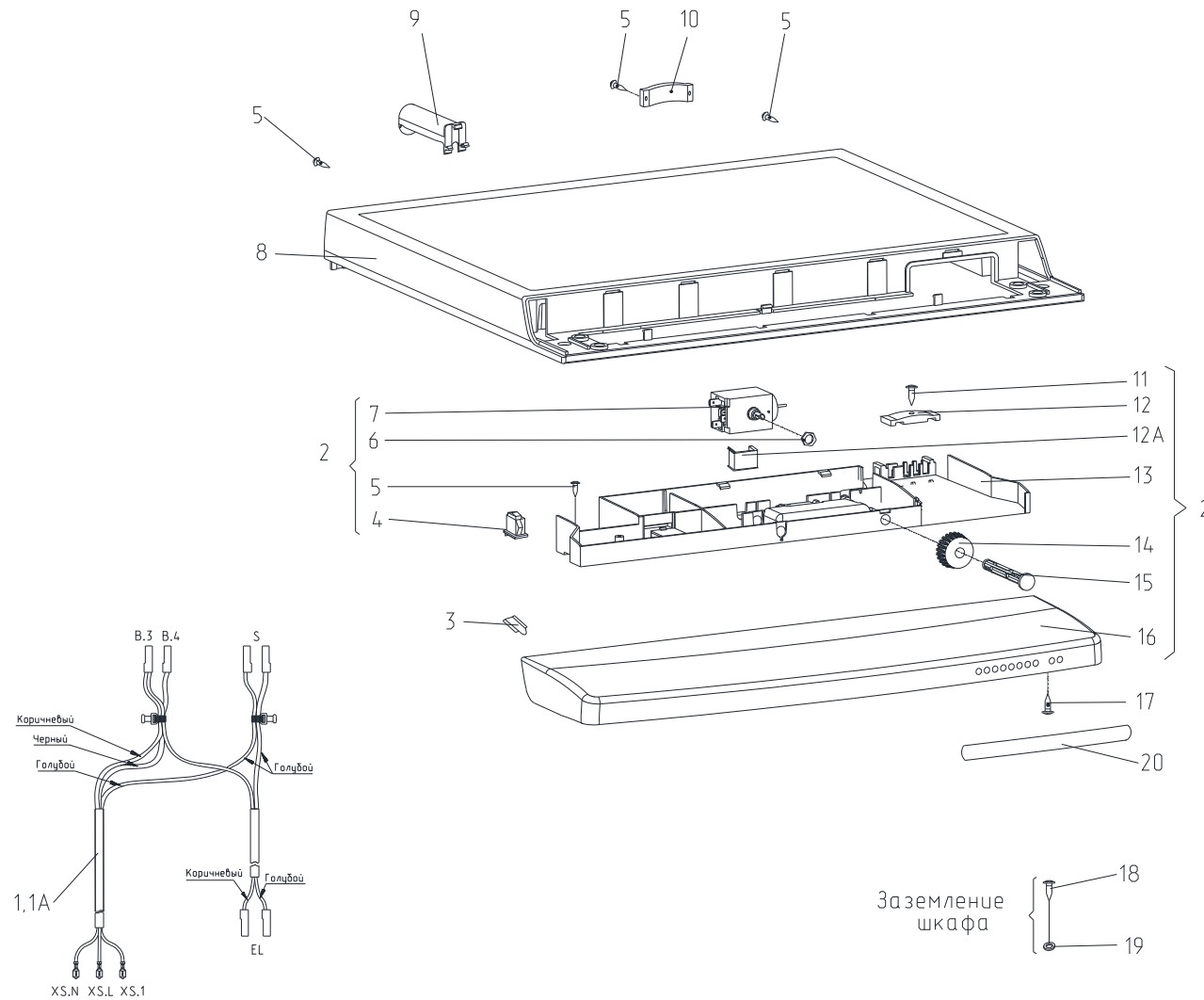


Рисунок 7 - Электрорпроводка

Таблица 6 - Перечень сборочных единиц и деталей

Но- мер ри- сун- ка	Но- мер пози- ции	Код	Наименование	Коли- чес- тво	Испол- нение	Примечание	З/ч
7	01	768562104208	ЭЛЕКТРОПРОВОДКА	1			+
	01A	768562104211	ЭЛЕКТРОПРОВОДКА	1			+
	02	768742203008	ОПОРА ТЕРМОРЕГУЛЯТОРА	1			
	02	768742203011	ОПОРА ТЕРМОРЕГУЛЯТОРА	1			
	03	301410107400	ШТОРКА	2	000, 100, 400	Белый цвет	+
	03	301410107402	ШТОРКА	2	080, 180	Серебристый цвет	+
	03	301410107403	ШТОРКА	2	010, 110	Бежевый цвет по RAL 1015	+
	03	301410107404	ШТОРКА	2	020, 120	Салатный цвет	+
	03	301410107407	ШТОРКА	2	030, 130	Рубиновый цвет	+
	03	301410107409	ШТОРКА	1	050, 150	Бежевый цвет по RAL 1019	+
	04	908081700133	ВЫКЛЮЧАТЕЛЬ WP 7.2.4,8	1		См. доп. замены ТТ- 0007-2009 ф. "ELWAT"	+
	05	775080100100	ВИНТ САМОНАРЕЗАЮЩИЙ 4,2x14	7			+
	06	991283835035	ГАЙКА М10x0,75 ГОСТ 5916-70	1			
	07	908081450121	ТЕРМОРЕГУЛЯТОР 077В3246 ТТ-0049-2009 Ф. "DANFOSS"	1		См. доп. замены Действует до 03.06.2015	+
	07	908081450557	ТЕРМОРЕГУЛЯТОР 077В3557 ТТ-0049-2009 Ф. DANFOSS	1		См. доп. замены	+
	08	301410007600	КРЫШКА	1	000, 100, 400	Белый цвет	+
	08	301410007603	КРЫШКА	1	080, 180	Серебристый цвет	+
	08	301410007604	КРЫШКА	1	010, 110	Бежевый цвет по RAL 1015	+
	08	301410007605	КРЫШКА	1	020, 120	Салатный цвет	+
	08	301410007607	КРЫШКА	1	030, 130	Рубиновый цвет	+
08	301410007609	КРЫШКА	1	050, 150	Бежевый цвет по RAL 1019	+	
09	773434800300	Упор задний	2			+	
10	301547207800	ПРИЖИМ	1			+	

Продолжение таблицы 6

Но- мер ри- сун- ка	Но- мер пози- ции	Код	Наименование	Коли- чес- тво	Испол- нение	Примечание	З/ч
	11	341413000701	Винт	1			+
	12	301417207800	ПРИЖИМ	1			+
	12А	301417110500	ЗАГЛУШКА	1			+
	13	301417204802	ПАНЕЛЬ МОНТАЖНАЯ	1			+
	14	301417205900	РОЛИК	1			+
	15	301417205200	РУЧКА	1			+
	16	331600010603	МАСКА	1	000, 100, 400	Белый цвет	+
	16	331600010605	МАСКА	1	080, 180	Серебристый цвет	+
	16	331600010607	МАСКА	1	010, 110	Бежевый цвет по RAL 1015	+
	16	331600010609	МАСКА	1	020, 120	Салатный цвет	+
	16	331600010611	МАСКА	1	030, 130	Рубиновый цвет	+
	16	331600010614	МАСКА	1	050, 150	Бежевый цвет по RAL 1019	+
	17	991284831642	ШУРУП 4X13 ГОСТ 1145-80 ПОТАЙН. ГОЛОВКА	2			+
	18	991284831413	ВИНТ В.М4-8gx8.32.Л63.039 ГОСТ 17473-80	1			+
	19	991286836022	Шайба 4 65Г 019 ГОСТ 6402-70	1			+
	20	908082535503	ЭМБЛЕМА СЕРИЯ 355-03	1	000, 100, 400		+
	20	908082535553	ЭМБЛЕМА СЕРИЯ 355-53	1	010, 020, 030, 050, 080, 110, 120, 130, 150, 180		+

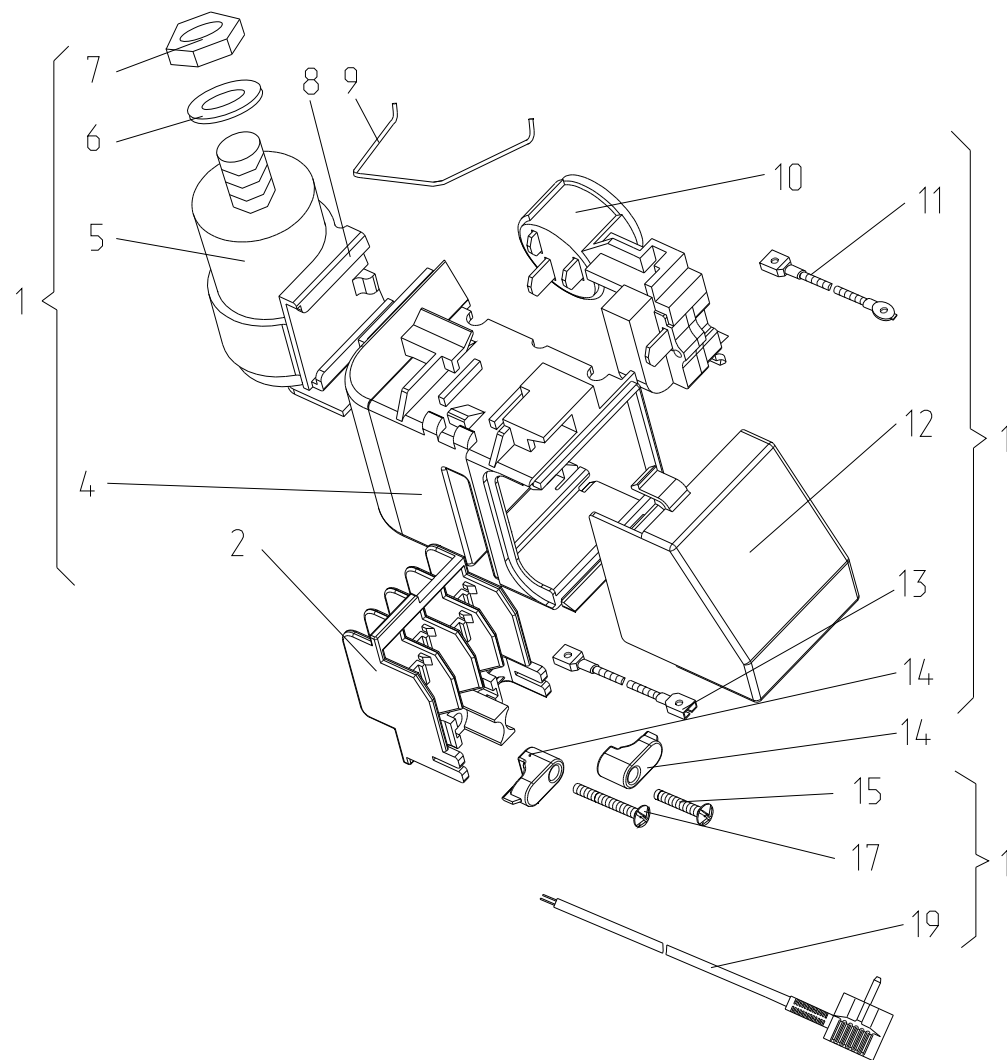


Рисунок 8 - Шнур питания (применяется с компрессором типа С-КН)

Таблица 7 - Перечень сборочных единиц и деталей

Но- мер ри- сун- ка	Но- мер пози- ции	Код	Наименование	Коли- чес- тво	Испол- нение	Примечание	З/ч
8	01	341777110105	ШНУР ПИТАНИЯ	1	400		+
	01	341777110108	ШНУР ПИТАНИЯ	1	400	По заказ- наряду	+
	02	064114902600	ВСТАВКА	1			+
	04	073531400400	ОСНОВАНИЕ	1		См. доп.замены	+
	05	281167108005	КОНДЕНСАТОР	1	08	По заказ- наряду	+
	05	908082628039	КОНДЕНСАТОР D78C-450-5 ИСПОЛНЕНИЕ "В" ТУ 01- 010.116.011 ТУ	1	05	См. доп.замены	+
	06		ШАЙБА СТОПОРНАЯ 8	1		Поставляется совместно с 281167108005 КОНДЕНСАТО Р	+
	07	908081000035	ГАЙКА М8х1	1			+
	08	073431100100	КРОНШТЕЙН	1	05		+
	08	073431100200	КРОНШТЕЙН	1	08		+
	09	074674300200	ЗАЖИМ	1			+
	10	064746100105	БЛОК ПУСКОЗАЩИТНЫЙ 110-150	1			+
	11	341777109100	ПРОВОД ЗАЗЕМЛЕНИЯ	1	05		
	11	768561206200	ПРОВОД ЗАЗЕМЛЕНИЯ	1	08	По заказ- наряду	
	12	073531300300	Крышка	1			+
	13	341777109101	ПРОВОД ЗАЗЕМЛЕНИЯ	1	05		
	13	768561206201	ПРОВОД ЗАЗЕМЛЕНИЯ	1	08	По заказ- наряду	
	14	075857300300	ПРИХВАТ	2			+
	15	075815100201	ВИНТ	1		См. доп. замены	+
	17	075815100200	ВИНТ	1			+
19	903555001510	ВИЛКА ОПРЕССОВАННАЯ 007(40,83)-16-250-60227 IEC53 3X0.75-1.9-Б1-1	1	05	ЧУП "Контакт- Бобруйск" Действует до 06.03.2013	+	
19	903555001532	ВИЛКА ОПРЕССОВАННАЯ AU-003-16-250-H05W-F 3G 0.75-2.2 ТТ-0319	1	08	По заказ- наряду. См. доп. замены Действует до 06.03.2013	+	
19	903555001534	ВИЛКА ОПРЕССОВАННАЯ AU-003-16-250-H05VV-F 3G 0.75-1.8 ТТ-0319-2012	1	08	По заказ- наряду. См. доп. замены	+	
19	903555001600	ВИЛКА ОПРЕССОВАННАЯ 40(007)-16-250-60227 IEC53 3X0.75-1.8-Б1-1	1	05	См. доп. замены	+	

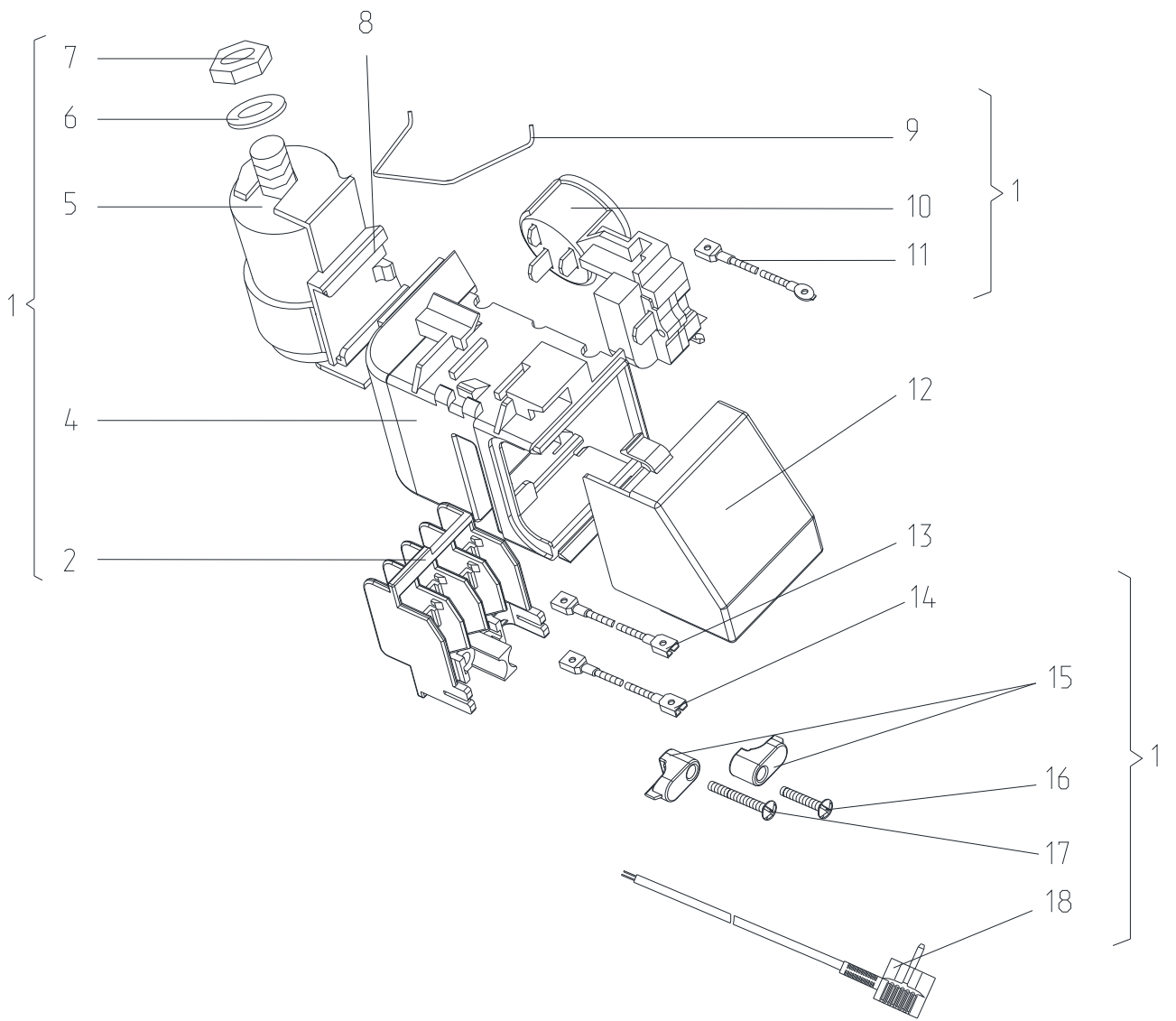


Рисунок 9 - Шнур питания (применяется с компрессором СТВ)

Таблица 8 - Перечень сборочных единиц и деталей

Но- мер ри- сун- ка	Но- мер пози- ции	Код	Наименование	Коли- чес- тво	Испол- нение	Примечание	З/ч
9	01	764114900103	Шнур питания	1	000, 010, 020, 030, 080	Действует до 03.06.2015	+
	01	764114900107	ШНУР ПИТАНИЯ	1	000, 010, 020, 030, 080	По заказ- наряду	+
	01	764114900115	Шнур питания	1	000, 010, 020, 030, 080		+
	02	064114902600	ВСТАВКА	1			+
	04	073531400400	ОСНОВАНИЕ	1		См. доп. замены	+
	05	281167108004	КОНДЕНСАТОР	1		По заказ- наряду	+
	05	908082628040	КОНДЕНСАТОР D78C-450-4 ИСПОЛН. "В" ТУ 01- 010.116.011 ТУ	1		См. доп. замены	+
	06		ШАЙБА СТОПОРНАЯ 8	1			+
	07	908081000035	ГАЙКА М8х1	1			+
	08	073431100100	КРОНШТЕЙН	1			+
	08	073431100200	КРОНШТЕЙН	1		По заказ- наряду	+
	09	074674300200	ЗАЖИМ	1			+
	10	064746100109	БЛОК ПУСКОЗАЩИТНЫЙ	1			+
	11	341777109100	ПРОВОД ЗАЗЕМЛЕНИЯ	1			
	11	768561206200	ПРОВОД ЗАЗЕМЛЕНИЯ	1		По заказ- наряду	
	12	073531300300	Крышка	1			+
	13	341777102000	ПРОВОД СОЕДИНИТЕЛЬНЫЙ	1			
	13	768561206300	ПРОВОД СОЕДИНИТЕЛЬНЫЙ	1		По заказ- наряду	
14	341777102001	ПРОВОД СОЕДИНИТЕЛЬНЫЙ	1				
14	768561206301	ПРОВОД СОЕДИНИТЕЛЬНЫЙ	1		По заказ- наряду		
15	075857300300	ПРИХВАТ	2			+	
16	075815100200	ВИНТ	1			+	
17	075815100201	ВИНТ	1			+	
18	903555001512	ВИЛКА ОПРЕССОВАННАЯ 40-16-250-60227 IEC 53 3X0,75-1,8-Б1-1 ТУ ВУ 700063643.001-2010	1		См. доп. замены	+	

Продолжение таблицы 8

Но- мер ри- сун- ка	Но- мер пози- ции	Код	Наименование	Коли- чес- тво	Испол- нение	Примечание	З/ч
	18	903555001534	ВИЛКА ОПРЕССОВАННАЯ AU-003-16-250-H05VV-F 3G 0,75-1,8 ТТ-0319-2012 Ф. "AURICH"	1		По заказ- наряду. См. доп. замены	+
	18	903555001600	ВИЛКА ОПРЕССОВАННАЯ 40(007)-16-250-60227 IEC53 3X0.75-1.8-Б1-1ROHS	1		См. доп. замены ТУ ВУ 700063643.001 -2010 Действует до 03.06.2015	+

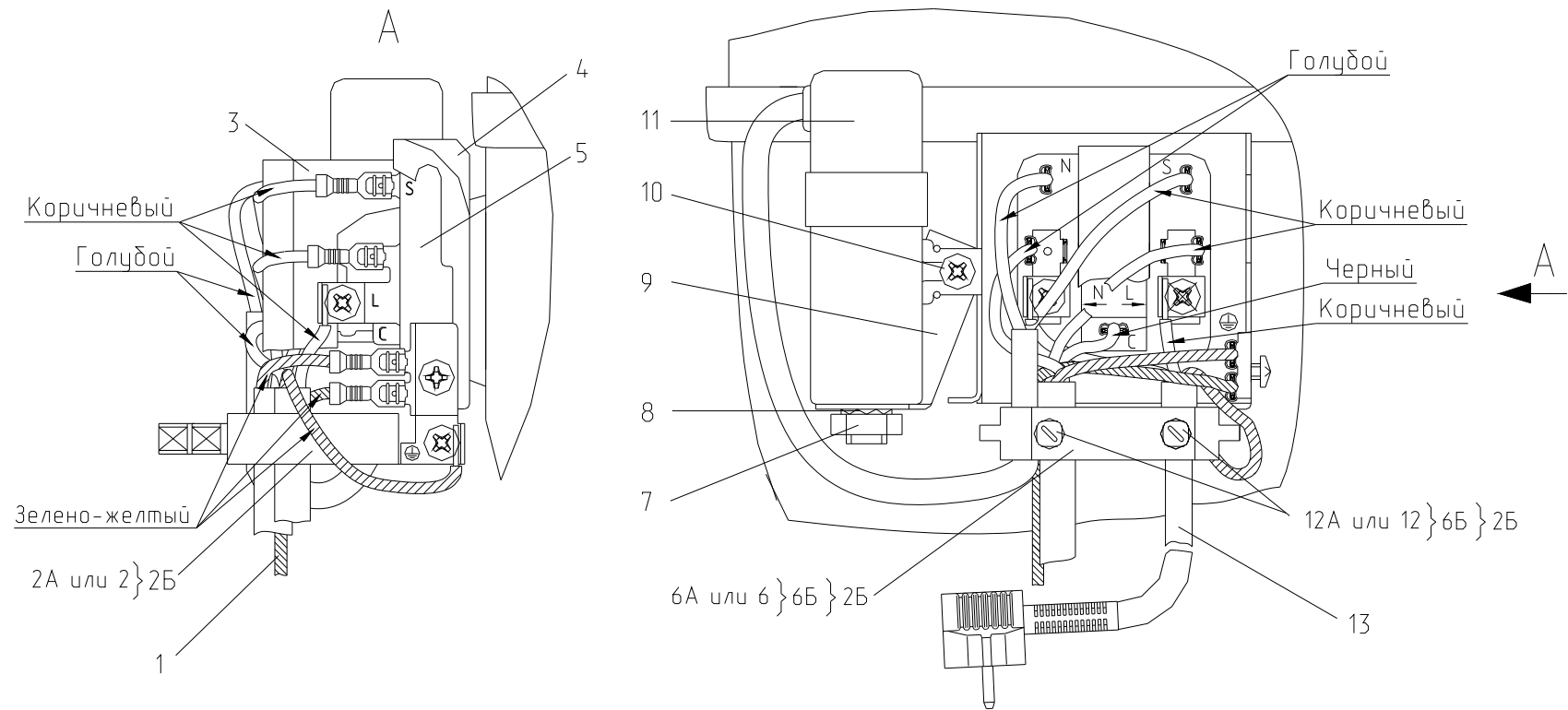


Рисунок 10 - Комплект пусковой (применяется с компрессором типа TLY,DLX)

Таблица 9 - Перечень сборочных единиц и деталей

Но- мер ри- сун- ка	Но- мер пози- ции	Код	Наименование	Коли- чес- тво	Испол- нение	Примечание	З/ч
10	01	341777109100	ПРОВОД ЗАЗЕМЛЕНИЯ	1	000, 010, 020, 030, 080, 100, 110, 120, 130, 180		
	01	768561206200	ПРОВОД ЗАЗЕМЛЕНИЯ	1	000, 010, 020, 030, 080, 100, 110, 120, 130, 180	По заказ- наряду	
	02	073103048900	ФИКСАТОР	1		Применяется в составе поз.2Б	
	02А	000011001000	ФИКСАТОР (ЕПВА.000110.010)	1	000, 010, 020, 030, 080, 100, 110, 120, 130, 180	Доп. замена совместно с деталью поз. 6А, 12А на поз.2Б	
	02Б	073103101000	ДЕРЖАТЕЛЬ 103N1010	1	000, 010, 020, 030, 080, 100, 110, 120, 130, 180	Взамен деталей поз. 2А, 6А, 12А. Поставляется с компрессором	+

Продолжение таблицы 9

Но-мер ри-сун-ка	Но-мер пози-ции	Код	Наименование	Коли-чество	Испол-нение	Примечание	З/ч
	03	073103047600	КРЫШКА ЗАЩИТНАЯ ЕПВА.000100.010	1	000, 010, 020, 030, 080, 100, 110, 120, 130, 180	Поставляется с компрессором	+
	04	073103201000	КРЫШКА РЕЛЕ ЕПВА.000100.050	1			+
	05	064746100301	РЕЛЕ ПУСКОВОЕ РТС (103N0021)	1		Поставляется с компрессором	+
	06	073103032800	СКОБА	1		Применяется в составе поз. 2Б	+
	06А	000011101000	СКОБА (ЕПВА.000111.010)	1		Совместно с дет. поз. 2А, 12А взамен поз. 2Б	+
	06Б	073103012600	ХОМУТ	1			+
	07		ГАЙКА М8	1			+
	08		ШАЙБА d8	1			+
	09	073117030000	КРОНШТЕЙН КОНДЕНСАТОРА 117-0300	1		Поставляется с компрессором	+
	10	073117030100	ВИНТ М4*8(117-0301)	1			
	11	908082628207	КОНДЕНСАТОР Д78С-450-4 ИСП."Д" ТУ 06-07КЖИ.116.010 ТУ	1		См. доп. замены	+
	12	073103044400	ВИНТ М7*20(103N0444)	2		Применяется в составе поз. 2Б	
	12А	000011102000	ВИНТ (ЕПВА.000111.020)	2		Совместно с дет. поз. 6А, 2А взамен поз. 2Б	
	13	903555001510	ВИЛКА ОПРЕССОВАННАЯ 007(40,83)-16-250-60227 IES53 3X0.75-1.9-Б1-1	1		ЧУП "Контакт-Бобруйск". См. доп. замены Действует до 06.03.2013	+
	13	903555001532	ВИЛКА ОПРЕССОВАННАЯ AU-003-16-250-H05W-F 3G 0.75-2.2 ТТ-0319	1		По заказ-наряду. См. доп. замены Действует до 06.03.2013	+
	13	903555001534	ВИЛКА ОПРЕССОВАННАЯ AU-003-16-250-H05VV-F 3G 0.75-1.8 ТТ-0319-2012	1		По заказ-наряду. См. доп. замены	+

Продолжение таблицы 9

Но- мер ри- сун- ка	Но- мер пози- ции	Код	Наименование	Коли- чес- тво	Испол- нение	Примечание	З/ч
	13	903555001600	ВИЛКА ОПРЕССОВАННАЯ 40(007)-16-250-60227 IEC53 3X0.75-1.8-Б1-1ROHS	1		См. доп. замены ТУ ВУ 700063643.001 -2010	+

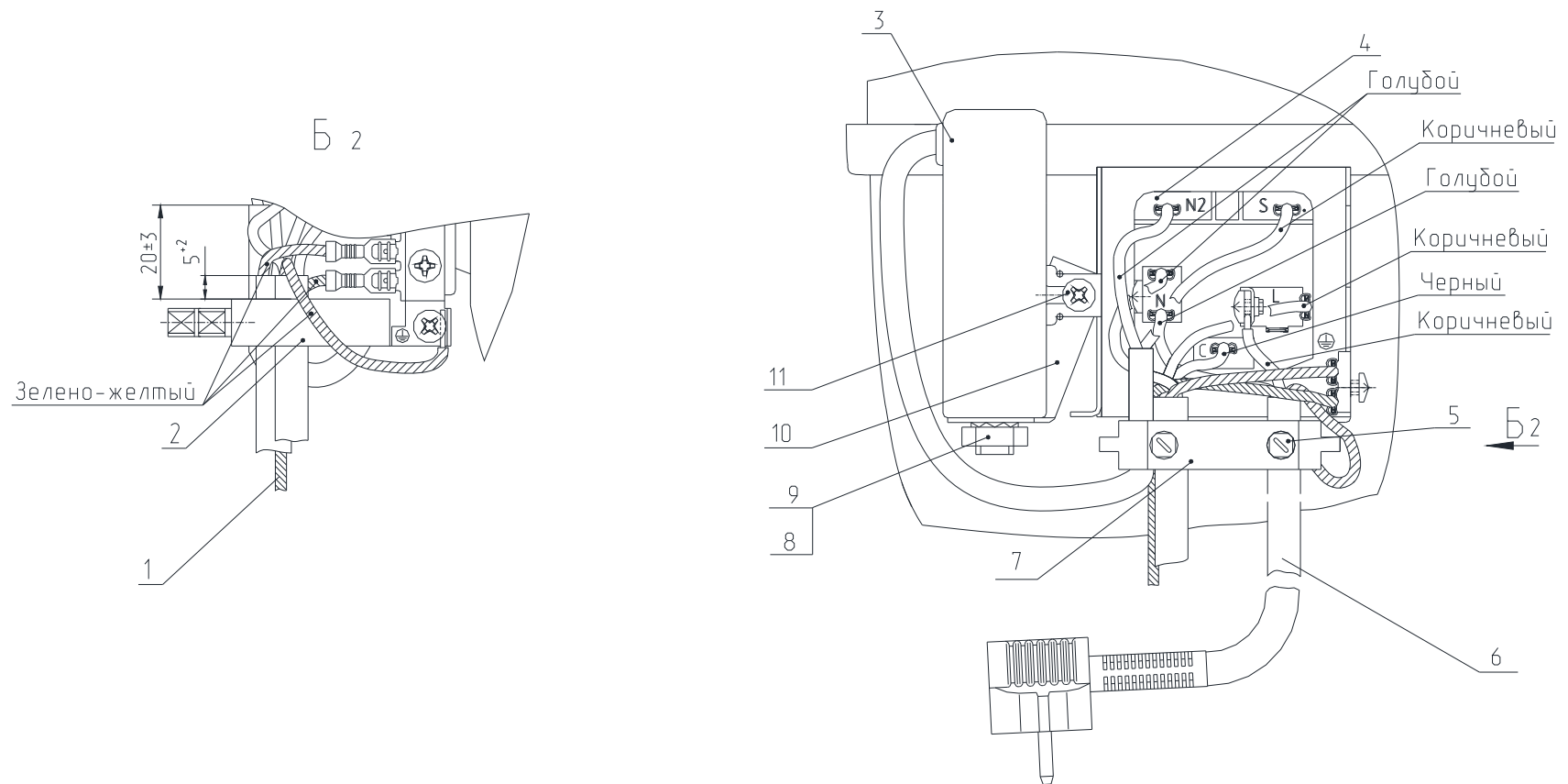


Рисунок 11 - Комплект пусковой (применяется с компрессором СТС)

Таблица 10 - Перечень сборочных единиц и деталей

Но- мер ри- сун- ка	Но- мер пози- ции	Код	Наименование	Коли- чес- тво	Испол- нение	Примечание	З/ч
11	01	341777109100	Провод заземления	1	100, 110, 120, 130, 150, 180		
	01	768561206200	Провод заземления	1	100, 110, 120, 130, 150, 180	По заказ- наряду	
	02	000011001000	Фиксатор	1	100, 110, 120, 130, 150, 180	Применяется с поз. 5,7. См. доп. замены	
	03	908082628207	КОНДЕНСАТОР Д78С-450-4 ИСП."Д" ТУ 06- 07КЖИ.116.010 ТУ	1	100, 110, 120, 130, 150, 180	См. доп. замены	+
	04	906345000025	БЛОК ПУСКОЗАЩИТНЫЙ 07LPC1197RH2A18K	1	100, 110, 120, 130, 150, 180	Поставляется с компрессором	+
	05	000011102000	Винт	2	100, 110, 120, 130, 150, 180	Применяется с поз. 2,7	
	06	768561219500	ПРОВОД СЕТЕВОЙ	1	100, 110, 120, 130, 150, 180	См. доп. замены	+
	07	000011101000	Скоба	1	100, 110, 120, 130, 150, 180	Применяется с поз. 2,5	+

Продолжение таблицы 10

Но- мер ри- сун- ка	Но- мер пози- ции	Код	Наименование	Коли- чес- тво	Испол- нение	Примечание	З/ч
	08		ГАЙКА М8-6Н.5.016 ГОСТ 5927-70	1	100, 110, 120, 130, 150, 180	Применяется с компрессором	+
	09		ШАЙБА 8.56Г.016 ГОСТ 10463-81	1	100, 110, 120, 130, 150, 180		+
	10	073117030000	КРОНШТЕЙН КОНДЕНСАТОРА 117-0300	1	100, 110, 120, 130, 150, 180	Поставляется с компрессором	+
	11	073117030100	ВИНТ М4*8(117-0301)	1	100, 110, 120, 130, 150, 180		

4 Алфавитный указатель

Перечень сборочных единиц и деталей, расположенных в алфавитном порядке, указан в таблице 11.

Продолжение таблицы 11

Код	Наименование	Номер рисунка	Номер позиции	З/ч
301543105802	БАРЬЕР	3	04	+
301543305902	БАРЬЕР-ПОЛКА	3	07	+
064746100105	БЛОК ПУСКОЗАЩИТНЫЙ 110-150	8	10	+
064746100109	БЛОК ПУСКОЗАЩИТНЫЙ	9	10	+
906345000025	БЛОК ПУСКОЗАЩИТНЫЙ 07LPC1197RH2A18K	11	04	+
301543105800	Барьер	3	04	+
903555001600	ВИЛКА ОПРЕССОВАННАЯ 40(007)-16-250-60227 IEC53 3X0.75-1.8-Б1-1ROHS	9	18	+
903555001600	ВИЛКА ОПРЕССОВАННАЯ 40(007)-16-250-60227 IEC53 3X0.75-1.8-Б1-1ROHS	10	13	+
903555001534	ВИЛКА ОПРЕССОВАННАЯ AU-003-16-250-Н05VV-F 3G 0.75-1.8 ТТ-0319-2012	8	19	+
903555001534	ВИЛКА ОПРЕССОВАННАЯ AU-003-16-250-Н05VV-F 3G 0.75-1.8 ТТ-0319-2012	10	13	+
903555001510	ВИЛКА ОПРЕССОВАННАЯ 007(40,83)-16-250-60227 IEC53 3X0.75-1.9-Б1-1	8	19	+
903555001510	ВИЛКА ОПРЕССОВАННАЯ 007(40,83)-16-250-60227 IEC53 3X0.75-1.9-Б1-1	10	13	+
903555001600	ВИЛКА ОПРЕССОВАННАЯ 40(007)-16-250-60227 IEC53 3X0.75-1.8-Б1-1	8	19	+
903555001532	ВИЛКА ОПРЕССОВАННАЯ AU-003-16-250-Н05W-F 3G 0.75-2.2 ТТ-0319	8	19	+
903555001532	ВИЛКА ОПРЕССОВАННАЯ AU-003-16-250-Н05W-F 3G 0.75-2.2 ТТ-0319	10	13	+
903555001512	ВИЛКА ОПРЕССОВАННАЯ 40-16-250-60227 IEC 53 3X0,75-1,8-Б1-1 ТУ ВУ 700063643.001-2010	9	18	+
903555001534	ВИЛКА ОПРЕССОВАННАЯ AU-003-16-250-Н05VV-F 3G 0,75-1,8 ТТ-0319-2012 Ф. "AURICH"	9	18	+
075815100201	ВИНТ	8	15	+
075815100200	ВИНТ	8	17	+
075815100200	ВИНТ	9	16	+
075815100201	ВИНТ	9	17	+
000011102000	ВИНТ (ЕПВА.000111.020)	10	12А	
991284831413	ВИНТ В.М4-8gx8.32.Л63.039 ГОСТ 17473-80	7	18	+
073117030100	ВИНТ М4*8(117-0301)	10	10	
073117030100	ВИНТ М4*8(117-0301)	11	11	
073103044400	ВИНТ М7*20(103N0444)	10	12	
775080100200	ВИНТ РЕЗЬБОНАРЕЗАЮЩИЙ М6x18	2	15	+
775080100100	ВИНТ САМОНАРЕЗАЮЩИЙ 4,2x14	2	14	+
775080100100	ВИНТ САМОНАРЕЗАЮЩИЙ 4,2x14	4	09	+
775080100100	ВИНТ САМОНАРЕЗАЮЩИЙ 4,2x14	5	10	+
775080100100	ВИНТ САМОНАРЕЗАЮЩИЙ 4,2x14	6	10	+
775080100100	ВИНТ САМОНАРЕЗАЮЩИЙ 4,2x14	7	05	+
331603107201	ВКЛАДЫШ ДЛЯ ЯИЦ	3	11	+
769748100101	ВКЛАДЫШ ДЛЯ ЯИЦ	3	11	+
222013303300	ВСТАВКА	2	03	+
064114902600	ВСТАВКА	8	02	+
064114902600	ВСТАВКА	9	02	+

Продолжение таблицы 11

Код	Наименование	Номер рисунка	Номер позиции	3/4
301111500502	ВСТАВКА	2	07	+
301111500505	ВСТАВКА	2	07	+
301111500503	ВСТАВКА	2	07	+
301111500501	ВСТАВКА	2	07	+
301410107500	ВТУЛКА	2	20	+
281413201600	ВТУЛКА	2	27	+
301410107502	ВТУЛКА	2	20	+
301410107507	ВТУЛКА	2	20	+
281413201602	ВТУЛКА	2	27	+
301410107505	ВТУЛКА	2	20	+
281413201605	ВТУЛКА	2	27	+
301410107503	ВТУЛКА	2	20	+
281413201603	ВТУЛКА	2	27	+
301410107501	ВТУЛКА	2	20	+
281413201601	ВТУЛКА	2	27	+
908081700133	ВЫКЛЮЧАТЕЛЬ WP 7.2.4,8	7	04	+
301113000700	Винт	3	15	+
341413000701	Винт	7	11	+
000011102000	Винт	11	05	
961650000002	Винт М6-6gx16.58.0112	2	29	+
301111500500	Вставка	2	07	+
281413201608	Втулка	2	27	+
991283835035	ГАЙКА М10x0,75 ГОСТ 5916-70	7	06	
991283835020	ГАЙКА М6-7(6)Н.5 ГОСТ 5915-70	2	34Б	+
-	ГАЙКА М8	10	07	+
-	ГАЙКА М8-6Н.5.016 ГОСТ 5927-70	11	08	+
908081000035	ГАЙКА М8x1	8	07	+
908081000035	ГАЙКА М8x1	9	07	+
730534102208	ДВЕРЬ	3	02	+
730534102213	ДВЕРЬ	3	02	+
730534102214	ДВЕРЬ	3	02	+
730534102215	ДВЕРЬ	3	02	+
730534102216	ДВЕРЬ	3	02	+
730534102218	ДВЕРЬ	3	02	+
730534104805	ДВЕРЬ	3	06	+
730534104812	ДВЕРЬ	3	06	+
730534104813	ДВЕРЬ	3	06	+
730534104814	ДВЕРЬ	3	06	+
730534104815	ДВЕРЬ	3	06	+
730534104825	ДВЕРЬ	3	06	+
073103101000	ДЕРЖАТЕЛЬ 103N1010	10	02Б	+
281410003702	Демпфер	4	16	+
281410003702	Демпфер	5	17	+
281410003702	Демпфер	6	17	+
301510206500	ЕРШ	2	12	+
301543108200	Емкость	3	10	+
280413100401	ЗАГЛУШКА	3	16	+
280413100402	ЗАГЛУШКА	3	16	+
280413100403	ЗАГЛУШКА	3	16	+
280413100404	ЗАГЛУШКА	3	16	+
301417110500	ЗАГЛУШКА	7	12А	+
775246300702	ЗАГЛУШКА	2	30	+

Продолжение таблицы 11

Код	Наименование	Номер рисунка	Номер позиции	З/ч
280413100406	ЗАГЛУШКА	3	16	+
775246300705	ЗАГЛУШКА	2	30	+
775246300703	ЗАГЛУШКА	2	30	+
775246300701	ЗАГЛУШКА	2	30	+
301130203200	ЗАЖИМ	2	05	+
074674300200	ЗАЖИМ	8	09	+
074674300200	ЗАЖИМ	9	09	+
774712100300	ЗМЕЕВИК ВСАСЫВАЮЩИЙ	4	17	+
775246300700	Заглушка	2	30	+
280413100400	Заглушка	3	16	+
769743105400	ИСПАРИТЕЛЬ	4	12	+
769743105400	ИСПАРИТЕЛЬ	5	13	+
769743105400	ИСПАРИТЕЛЬ	6	13	+
331331103700	КАТОК	2	04А	+
016800010002	КОМПРЕССОР СТС 87 Н5-01	6	01	+
908081103017	КОМПРЕССОР DLX 8.7КК.1	6	01	+
069744106206	КОМПРЕССОР TLY8.7КК3	5	01	+
069744103503	КОМПРЕССОР С-КН 150Н5-02 ТУ РБ 00243352.016-99	4	01	+
034800000005	КОМПРЕССОР СТВ87Н5	6	01	+
034800010004	КОМПРЕССОР СТВ87Н5 -03	6	01	+
341775103103	КОНДЕНСАТОР	4	05	+
341775103003	КОНДЕНСАТОР	4	06	+
341775103103	КОНДЕНСАТОР	5	06	+
341775103003	КОНДЕНСАТОР	5	07	+
341775103103	КОНДЕНСАТОР	6	06	+
341775103103	КОНДЕНСАТОР	6	07	+
281167108005	КОНДЕНСАТОР	8	05	+
281167108004	КОНДЕНСАТОР	9	05	+
908082628040	КОНДЕНСАТОР D78С-450-4 ИСПОЛН. "В" ТУ 01-010.116.011 ТУ	9	05	+
908082628039	КОНДЕНСАТОР D78С-450-5 ИСПОЛНЕНИЕ "В" ТУ 01-010.116.011 ТУ	8	05	+
908082628207	КОНДЕНСАТОР Д78С-450-4 ИСП."Д" ТУ 06- 07КЖИ.116.010 ТУ	10	11	+
908082628207	КОНДЕНСАТОР Д78С-450-4 ИСП."Д" ТУ 06- 07КЖИ.116.010 ТУ	11	03	+
769748300800	КОРЗИНА	2	38	
769748300900	КОРЗИНА	2	41	+
341410304601	КРОНШТЕЙН	2	04	+
341410304600	КРОНШТЕЙН	2	25	+
073431100100	КРОНШТЕЙН	8	08	+
073431100200	КРОНШТЕЙН	8	08	+
073431100100	КРОНШТЕЙН	9	08	+
073431100200	КРОНШТЕЙН	9	08	+
073117030000	КРОНШТЕЙН КОНДЕНСАТОРА 117-0300	10	09	+
073117030000	КРОНШТЕЙН КОНДЕНСАТОРА 117-0300	11	10	+
371323202200	КРОНШТЕЙН ПЕТЛИ НИЖНЕЙ	2	34	+
290797208900	КРЫШКА	2	23	+
301410007600	КРЫШКА	7	08	+
301410007604	КРЫШКА	7	08	+
301410007609	КРЫШКА	7	08	+

Продолжение таблицы 11

Код	Наименование	Номер рисунка	Номер позиции	3/4
073103047600	КРЫШКА ЗАЩИТНАЯ ЕПВА.000100.010	10	03	+
073103201000	КРЫШКА РЕЛЕ ЕПВА.000100.050	10	04	+
301410007607	КРЫШКА	7	08	+
301410007605	КРЫШКА	7	08	+
301410007603	КРЫШКА	7	08	+
371320009100	Кронштейн	2	17	+
331735104200	Кронштейн конденсатора	4	08	+
331735104200	Кронштейн конденсатора	5	09	+
331735104200	Кронштейн конденсатора	6	09	+
371323201200	Кронштейн петли верхней	2	18	+
073531300300	Крышка	8	12	+
073531300300	Крышка	9	12	+
301543108300	Крышка емкости	3	09	+
301130105900	ЛОПАТКА	2	09	+
331600010603	МАСКА	7	16	+
331600010611	МАСКА	7	16	+
331600010607	МАСКА	7	16	+
331600010614	МАСКА	7	16	+
331600010609	МАСКА	7	16	+
331600010605	МАСКА	7	16	+
371320007900	ОБРАМЛЕНИЕ	4	15	+
371320007900	ОБРАМЛЕНИЕ	5	16	+
371320007900	ОБРАМЛЕНИЕ	6	16	+
341771103000	ОПОРА	2	02	+
301411102000	ОПОРА ЗАДНЯЯ	2	04В	+
768742203008	ОПОРА ТЕРМОРЕГУЛЯТОРА	7	02	
768742203011	ОПОРА ТЕРМОРЕГУЛЯТОРА	7	02	
073531400400	ОСНОВАНИЕ	8	04	+
073531400400	ОСНОВАНИЕ	9	04	+
281411103500	ОСЬ	2	04Б	+
371323202300	ОСЬ ПЕТЛИ	2	19	+
371323202300	ОСЬ ПЕТЛИ	2	34В	+
301543105900	Ограничитель	3	05	+
301543106400	Ограничитель	3	08	+
301417204802	ПАНЕЛЬ МОНТАЖНАЯ	7	13	+
774142100800	ПАНЕЛЬ ПЕРЕДНЯЯ	2	37	+
774142100900	ПАНЕЛЬ ПЕРЕДНЯЯ	2	40	+
730141203407	ПАНЕЛЬ-МОНОБЛОК	3	02А	+
730141203412	ПАНЕЛЬ-МОНОБЛОК	3	02А	+
730141203413	ПАНЕЛЬ-МОНОБЛОК	3	02А	+
730141203414	ПАНЕЛЬ-МОНОБЛОК	3	02А	+
730141203415	ПАНЕЛЬ-МОНОБЛОК	3	02А	+
730141203417	ПАНЕЛЬ-МОНОБЛОК	3	02А	+
730141205105	ПАНЕЛЬ-МОНОБЛОК	3	06А	+
730141205112	ПАНЕЛЬ-МОНОБЛОК	3	06А	+
730141205113	ПАНЕЛЬ-МОНОБЛОК	3	06А	+
730141205114	ПАНЕЛЬ-МОНОБЛОК	3	06А	+
730141205115	ПАНЕЛЬ-МОНОБЛОК	3	06А	+
730141205125	ПАНЕЛЬ-МОНОБЛОК	3	06А	+
371327504001	ПАТРОН Е14 К-001	2	21	+
371323202000	ПЕТЛЯ НИЖНЯЯ	2	33	+
301113203006	ПЕТЛЯ СРЕДНЯЯ	2	28	+

Продолжение таблицы 11

Код	Наименование	Номер рисунка	Номер позиции	З/ч
301113203009	ПЕТЛЯ СРЕДНЯЯ	2	28	+
301113203007	ПЕТЛЯ СРЕДНЯЯ	2	28	+
301113203005	ПЕТЛЯ СРЕДНЯЯ	2	28	+
290797207200	ПЛАФОН	2	22	+
769748401800	ПОДДОН КОРЗИНЫ	2	36	+
769748401900	ПОДДОН КОРЗИНЫ	2	39	+
401320302000	ПОЛКА	2	35	+
371320308000	ПОЛКА-СТЕКЛО	2	13	+
371320307100	ПОЛКА-СТЕКЛО	2	24	+
301547207800	ПРИЖИМ	7	10	+
301417207800	ПРИЖИМ	7	12	+
075857300300	ПРИХВАТ	8	14	+
075857300300	ПРИХВАТ	9	15	+
202013000600	ПРОБКА	3	02Б	+
202013000601	ПРОБКА	3	02Б	+
202013000604	ПРОБКА	3	02Б	+
202013000605	ПРОБКА	3	02Б	+
202013000606	ПРОБКА	3	02Б	+
301543105601	ПРОБКА	3	12	+
301413205403	ПРОБКА	3	13	+
301413205406	ПРОБКА	3	13	+
301413205404	ПРОБКА	3	13	+
301413205401	ПРОБКА	3	13	+
341777109100	ПРОВОД ЗАЗЕМЛЕНИЯ	8	11	
768561206200	ПРОВОД ЗАЗЕМЛЕНИЯ	8	11	
341777109101	ПРОВОД ЗАЗЕМЛЕНИЯ	8	13	
768561206201	ПРОВОД ЗАЗЕМЛЕНИЯ	8	13	
341777109100	ПРОВОД ЗАЗЕМЛЕНИЯ	9	11	
768561206200	ПРОВОД ЗАЗЕМЛЕНИЯ	9	11	
341777109100	ПРОВОД ЗАЗЕМЛЕНИЯ	10	01	
768561206200	ПРОВОД ЗАЗЕМЛЕНИЯ	10	01	
768561219500	ПРОВОД СЕТЕВОЙ	11	06	+
341777102000	ПРОВОД СОЕДИНИТЕЛЬНЫЙ	9	13	
768561206300	ПРОВОД СОЕДИНИТЕЛЬНЫЙ	9	13	
341777102001	ПРОВОД СОЕДИНИТЕЛЬНЫЙ	9	14	
768561206301	ПРОВОД СОЕДИНИТЕЛЬНЫЙ	9	14	
261413202402	ПРОКЛАДКА ПЕТЛИ НИЖНЕЙ	2	26А	+
351193202405	ПРОКЛАДКА ПЕТЛИ НИЖНЕЙ	2	31	+
351193202410	ПРОКЛАДКА ПЕТЛИ НИЖНЕЙ	2	31	+
261413202405	ПРОКЛАДКА ПЕТЛИ НИЖНЕЙ	2	26А	+
351193202408	ПРОКЛАДКА ПЕТЛИ НИЖНЕЙ	2	31	+
261413202403	ПРОКЛАДКА ПЕТЛИ НИЖНЕЙ	2	26А	+
351193202406	ПРОКЛАДКА ПЕТЛИ НИЖНЕЙ	2	31	+
261413202401	ПРОКЛАДКА ПЕТЛИ НИЖНЕЙ	2	26А	+
351193202403	ПРОКЛАДКА ПЕТЛИ НИЖНЕЙ	2	31	+
371321109100	ПРОФИЛЬ	4	14	+
371321109100	ПРОФИЛЬ	5	15	+
371321109100	ПРОФИЛЬ	6	15	+
908085701190	ПРОФИЛЬ ЗАЩИТНЫЙ КИ-100 ТО РБ 190233408.002-2004 L=1190	4	07	+
908085701190	ПРОФИЛЬ ЗАЩИТНЫЙ КИ-100 ТО РБ 190233408.002-2004 L=1190	5	08	+

Продолжение таблицы 11

Код	Наименование	Номер рисунка	Номер позиции	3/ч
908085701190	ПРОФИЛЬ ЗАЩИТНЫЙ КИ-100 ТО РБ 190233408.002-2004 L=1190	6	08	+
301113203000	Петля средняя	2	28	+
071469100202	Подушка	4	18	+
071469100202	Подушка	5	18	+
071469100202	Подушка	6	18	+
202013000608	Пробка	3	02Б	+
301413205400	Пробка	3	13	+
301413205408	Пробка	3	13	+
341777109100	Провод заземления	11	01	
768561206200	Провод заземления	11	01	
261413202400	Прокладка петли нижней	2	26А	+
261413202408	Прокладка петли нижней	2	26А	+
351193202401	Прокладка петли нижней	2	31	+
064746100301	РЕЛЕ ПУСКОВОЕ РТС (103N0021)	10	05	+
301417205900	РОЛИК	7	14	+
301417205200	РУЧКА	7	15	+
775373400900	РУЧКА-СКОБА	3	14	+
775373400901	РУЧКА-СКОБА	3	14	+
775373400902	РУЧКА-СКОБА	3	14	+
775373400903	РУЧКА-СКОБА	3	14	+
775373400904	РУЧКА-СКОБА	3	14	+
775373400905	РУЧКА-СКОБА	3	14	+
073103032800	СКОБА	10	06	+
000011101000	СКОБА (ЕПВА.000111.010)	10	06А	+
301540401200	СОСУД	2	11	+
281160205200	СОСУД	4	03	+
769748402200	СОСУД	5	04	+
908081105385	СОСУД VE4/VASCHETTA VE4	5	04	+
908081105385	СОСУД VE4/VASCHETTA VE4	6	04	+
000011101000	Скоба	11	07	+
769748402200	Сосуд	6	04	+
908081450557	ТЕРМОРЕГУЛЯТОР 077В3557 ТТ-0049-2009 Ф.DANFOSS	7	07	+
908081450121	ТЕРМОРЕГУЛЯТОР 077В3246 ТТ-0049-2009 Ф. "DANFOSS"	7	07	+
280050204317	ТРУБКА	2	08	+
341775006400	ТРУБКА ЗАПРАВОЧНАЯ	4	02	+
774712100200	ТРУБКА ЗАПРАВОЧНАЯ	5	03	+
774712100200	ТРУБКА ЗАПРАВОЧНАЯ	6	03	+
331603301000	УПЛОТНИТЕЛЬ	3	01	+
331603301005	УПЛОТНИТЕЛЬ	3	01	+
769748901502	УПЛОТНИТЕЛЬ	3	01	+
769748901507	УПЛОТНИТЕЛЬ	3	01	+
331603301006	УПЛОТНИТЕЛЬ	3	03	+
769748901508	УПЛОТНИТЕЛЬ	3	03	+
773434801800	УПОР	4	13	+
773434801800	УПОР	5	14	+
773434801800	УПОР	6	14	+
773434800300	Упор задний	7	09	+
073103048900	ФИКСАТОР	10	02	
000011001000	ФИКСАТОР (ЕПВА.000110.010)	10	02А	

Продолжение таблицы 11

Код	Наименование	Номер рисунка	Номер позиции	3/4
773522406800	ФОРМА ДЛЯ ЛЬДА	2	06	+
000011001000	Фиксатор	11	02	
371325105000	Фильтр-осушитель	4	04	+
371325105000	Фильтр-осушитель	5	05	+
371325105000	Фильтр-осушитель	6	05	+
073103012600	ХОМУТ	10	06Б	+
991286836035	ШАЙБА 6.65Г.0112 ГОСТ 6402-70	2	34А	+
-	ШАЙБА 8.56Г.016 ГОСТ 10463-81	11	09	+
-	ШАЙБА d8	10	08	+
301410105702	ШАЙБА	2	32	+
301410105707	ШАЙБА	2	32	+
261413202707	ШАЙБА ПЕТЛИ НИЖНЕЙ	2	26	+
261413202705	ШАЙБА ПЕТЛИ НИЖНЕЙ	2	26	+
261413202706	ШАЙБА ПЕТЛИ НИЖНЕЙ	2	26	+
261413202702	ШАЙБА ПЕТЛИ НИЖНЕЙ	2	26	+
301410105705	ШАЙБА	2	32	+
301410105703	ШАЙБА	2	32	+
301410105701	ШАЙБА	2	32	+
-	ШАЙБА СТОПОРНАЯ 8	8	06	+
-	ШАЙБА СТОПОРНАЯ 8	9	06	+
730144405115	ШКАФ	2	10	+
730144405116	ШКАФ	2	10	+
730144405117	ШКАФ	2	10	+
730144405118	ШКАФ	2	10	+
730144405119	ШКАФ	2	10	+
730144405128	ШКАФ	2	10	+
341777110105	ШНУР ПИТАНИЯ	8	01	+
341777110108	ШНУР ПИТАНИЯ	8	01	+
764114900107	ШНУР ПИТАНИЯ	9	01	+
301410107400	ШТОРКА	7	03	+
301410107403	ШТОРКА	7	03	+
301410107409	ШТОРКА	7	03	+
301410107407	ШТОРКА	7	03	+
301410107404	ШТОРКА	7	03	+
301410107402	ШТОРКА	7	03	+
991284831642	ШУРУП 4X13 ГОСТ 1145-80 ПОТАЙН. ГОЛОВКА	7	17	+
301410105700	Шайба	2	32	+
991286836022	Шайба 4 65Г 019 ГОСТ 6402-70	7	19	+
401325104600	Шайба крепежная	4	10	+
401325104600	Шайба крепежная	5	11	+
401325104600	Шайба крепежная	6	11	+
261413202700	Шайба петли нижней	2	26	+
261413202710	Шайба петли нижней	2	26	+
764114900103	Шнур питания	9	01	+
764114900115	Шнур питания	9	01	+
331600103900	ЩИТОК ДЕКОРАТИВНЫЙ	2	01	+
331600103904	ЩИТОК ДЕКОРАТИВНЫЙ	2	01	+
331600103909	ЩИТОК ДЕКОРАТИВНЫЙ	2	01	+
331600103907	ЩИТОК ДЕКОРАТИВНЫЙ	2	01	+
331600103905	ЩИТОК ДЕКОРАТИВНЫЙ	2	01	+
331600103903	ЩИТОК ДЕКОРАТИВНЫЙ	2	01	+
768562104208	ЭЛЕКТРОПРОВОДКА	7	01	+

Продолжение таблицы 11

Код	Наименование	Номер рисунка	Номер позиции	З/ч
768562104211	ЭЛЕКТРОПРОВОДКА	7	01А	+
908082535503	ЭМБЛЕМА СЕРИЯ 355-03	7	20	+
908082535553	ЭМБЛЕМА СЕРИЯ 355-53	7	20	+

Приложение А
Схемы электрические

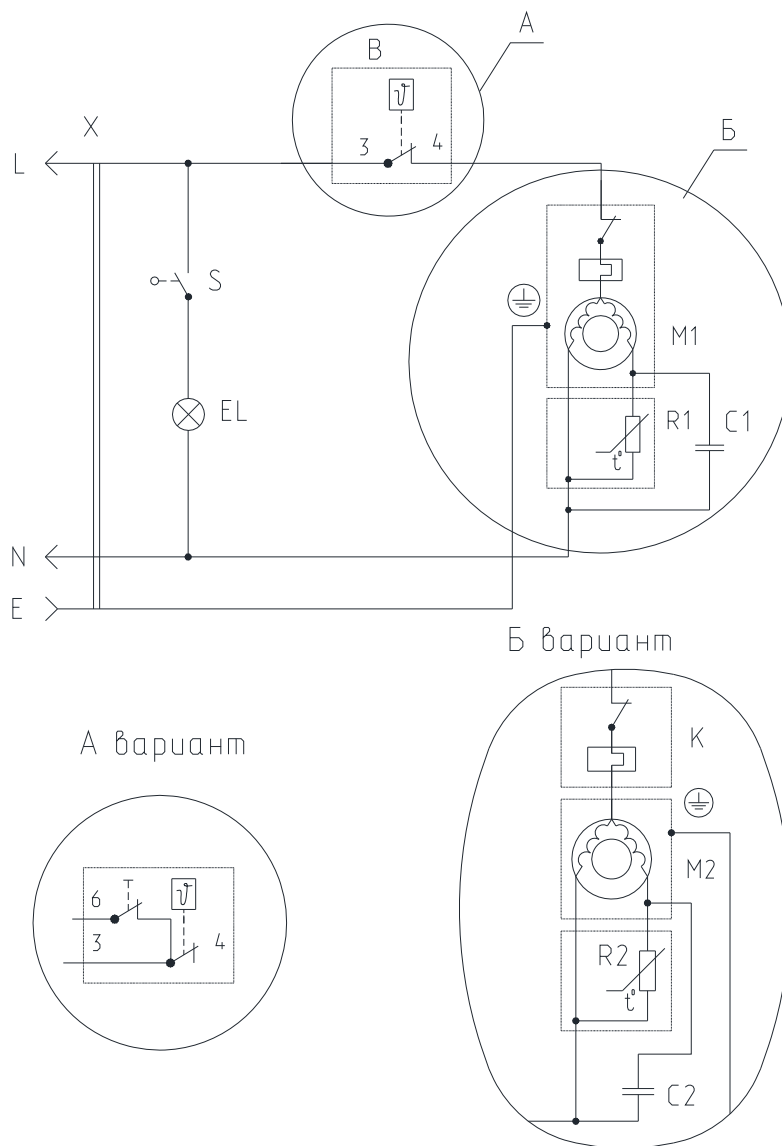
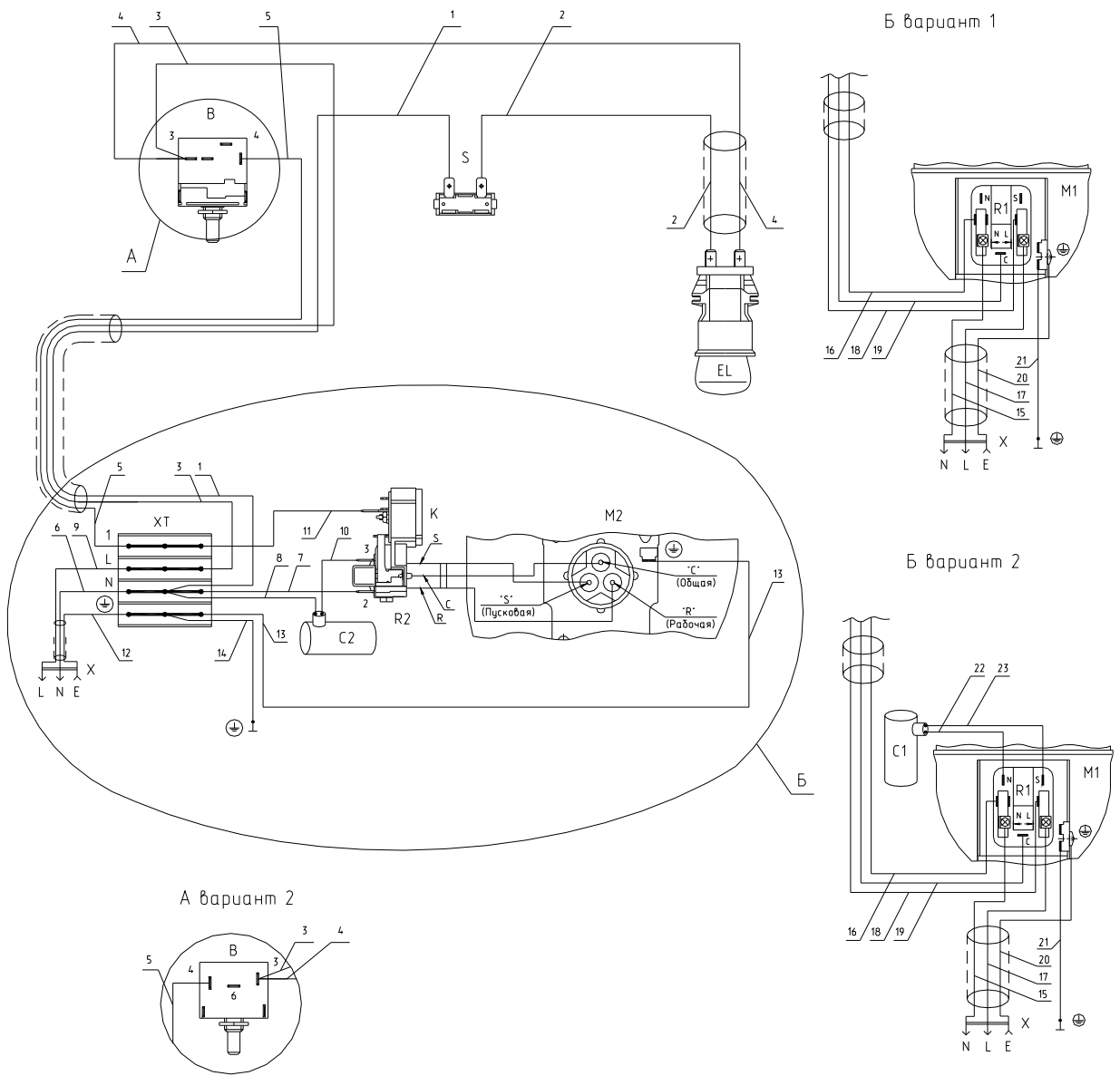


Рисунок А.1 - Схема электрическая принципиальная
Обозначения указаны в таблице А.1

Таблица А.1

Поз. обозн.	Наименование	Кол.
B	Терморегулятор 077B3557 ТТ-0049-2009 ф. "Danfoss" или Терморегулятор K59-S6070 ТТ-0097-2009 ф. "Invensys" или Терморегулятор K59-Q2174 ТТ-0097-2009 ф. "Invensys"	1
C1	Конденсатор MSR МКР 3/400X/E237 ТТ-0556-2013 ф. "HYDRA"	1
C2	Конденсатор K78-25-78-450В-5мкФ ±5% АДПК.673635.004 ТУ или Конденсатор MSB МКР 5/400 IV/E892 ТТ-0205-2009 ф. "AEG"	1
EL	Лампа РН 230-240-15X ТУ ВУ200007197.059-2005	1
K	Реле РКТ-Х ТУ РБ 00243352.016-99	1
M1	Электродвигатель компрессора	1
M2	Электродвигатель компрессора	1
R1	Блок пускозащитный ZXF4 (00156198XX) ТТ-0555-2013 ф. "ACC"	1
R3	Реле РТ ТУ РБ 00243352.016-99	1
S	Выключатель WP7.2.4,8 ТТ-0007-2009 ф. "Elwat" или Выключатель BK70-2 ТУ ВУ 600066646.110-2008	1
X	Вилка опрессованная 007-16-250-60227 IEC 53 3x0,75-1,8-Б1-1 ТУ ВУ 700063643.001-2010 или Вилка опрессованная P-23-16-250-H05VV-F 3G 0.75-1.8 ТТ- 0003-2010 ф. "Start"	1



Соединение проводов указаны в таблице А.2
Рисунок А.2 - Схема электрических соединений

Номер провода	Откуда идет	Куда поступает	Цвет изоляции	Примечание
1	Клемма N (ХТ)	Контакт выключателя S	Голубой	
2	Контакт выключателя S	Контакт лампы EL	Голубой	
3	Клемма L (ХТ)	Контакт 3 датчика-реле температуры В	Коричневый	
4	Контакт 3 датчика-реле температуры В	Контакт лампы EL	Коричневый	
5	Контакт 4 датчика-реле температуры В	Клемма 1 (ХТ)	Черный	
6	Х. N	Клемма N (ХТ)	Голубой	
7	Клемма N (ХТ)	Контакт 2 позистора R	Голубой	
8	Конденсатор С2	Клемма N (ХТ)	Голубой	
9	Х. L	Клемма L (ХТ)	Коричневый	
10	Конденсатор С2	Контакт 3 позистора R	Коричневый	
11	Клемма 1 (ХТ)	Контакт реле К	Черный	
12	Х. E	Клемма \oplus (ХТ)	Зелено-желтый	
13	Клемма \oplus (ХТ)	Контакт компрессора \oplus	Зелено-желтый	
14	Клемма \oplus (ХТ)	Контакт шкафа \oplus	Зелено-желтый	
15	Х. N	Клемма N реле R1	Голубой	
16	Клемма N реле R1	Контакт выключателя S	Голубой	
17	Х. L	Клемма L реле R1	Коричневый	
18	Клемма L реле R1	Контакт 3 датчика-реле температуры В	Коричневый	
19	Клемма С реле R1	Контакт 4 датчика-реле температуры В	Черный	
20	Х. E	Клемма \oplus (M1)	Зелено-желтый	
21	Клемма \oplus (M1)	Контакт шкафа \oplus	Зелено-желтый	
22	Конденсатор С1	Клемма N реле R5	Голубой	
23	Конденсатор С1	Клемма S реле R5	Коричневый	

Приложение Б
 Конструктивные отличия холодильников

Наименование модели																				Примечание																		
Холодильник - морозильник ХМ-4021-XXX					Холодильник - морозильник ХМ-4023-XXX					Холодильник - морозильник ХМ-4024-XXX					Холодильник - морозильник ХМ-4025-XXX					Холодильник - морозильник ХМ-4026-XXX					Материал панели наружной двери	Материал панели шкафа	Компрессор ЗАО „Атлант“	Класс энергоэффективности										
Обозначение	Исполнение	Размеры, мм			Литера	Масса, кг	Обозначение	Исполнение	Размеры, мм			Литера	Масса, кг	Обозначение	Исполнение	Размеры, мм			Литера	Масса, кг	Обозначение	Исполнение	Размеры, мм						Литера	Масса, кг								
		L	L1	L2					L	L1	L2					L	L1	L2					L	L1	L2	L	L1	L2			L	L1	L2					
МКАУ.697123.16	ХМ-4021-000				A		МКАУ.697124.51	ХМ-4023-000				A		МКАУ.697124.52	ХМ-4024-000				A		МКАУ.697124.53	ХМ-4025-000				A		МКАУ.697124.54	ХМ-4026-000				A		окрашенный металл белый цвет			
-010	ХМ-4021-010				A		-010	ХМ-4023-010				A		-010	ХМ-4024-010				A		-010	ХМ-4025-010				A		-010	ХМ-4026-010				A		окрашенный металл бежевый цвет по RAL 9015	СТВ	А	
-020	ХМ-4021-020				A		-020	ХМ-4023-020				A		-020	ХМ-4024-020				A		-020	ХМ-4025-020				A		-020	ХМ-4026-020				A		окрашенный металл салютный цвет			
-030	ХМ-4021-030				A		-030	ХМ-4023-030				A		-030	ХМ-4024-030				A		-030	ХМ-4025-030				A		-030	ХМ-4026-030				A		окрашенный металл рубиновый цвет			
-050	ХМ-4021-030				A		-050	ХМ-4023-030				A		-050	ХМ-4024-030				A		-050	ХМ-4025-030				A		-050	ХМ-4026-030				A		окрашенный металл бежевый цвет по RAL 9019			
-080	ХМ-4021-080	1860	994	719	A	65	-080	ХМ-4023-080	1950	893	909	A	68	-080	ХМ-4024-080	1950	1083	719	A	68	-080	ХМ-4025-080	2050	994	909	A	68	-080	ХМ-4026-080	2050	1185	719	A	70	окрашенный металл серебристый цвет			
-100	ХМ-4021-100				A		-100	ХМ-4023-100				A		-100	ХМ-4024-100				A		-100	ХМ-4025-100				A		-100	ХМ-4026-100				A		окрашенный металл бежевый цвет по RAL 9015	DLX СТС-01	А+	
-110	ХМ-4021-110				A		-110	ХМ-4023-110				A		-110	ХМ-4024-110				A		-110	ХМ-4025-110				A		-110	ХМ-4026-110				A		окрашенный металл салютный цвет			
-120	ХМ-4021-120				A		-120	ХМ-4023-120				A		-120	ХМ-4024-120				A		-120	ХМ-4025-120				A		-120	ХМ-4026-120				A		окрашенный металл рубиновый цвет			
-130	ХМ-4021-130				A		-130	ХМ-4023-130				A		-130	ХМ-4024-130				A		-130	ХМ-4025-130				A		-130	ХМ-4026-130				A		окрашенный металл серебристый цвет			
-150	ХМ-4026-130				A		-150	ХМ-4023-130				A		-150	ХМ-4026-130				A		-150	ХМ-4026-130				A		-150	ХМ-4026-130				A		окрашенный металл бежевый цвет по RAL 9019			
-180	ХМ-4021-180				A		-180	ХМ-4023-180				A		-180	ХМ-4024-180				A		-180	ХМ-4025-180				A		-180	ХМ-4026-180				A		окрашенный металл серебристый цвет	С-КН	В	
-400	ХМ-4021-400				A		-400	ХМ-4023-400				A		-400	ХМ-4024-400				A		-400	ХМ-4025-400				A		-400	ХМ-4026-400				A		окрашенный металл белый цвет			

Приложение В
Допустимые замены деталей

Таблица В.1

Но- мер ри- сун- ка	Но- мер пози- ции	Код	Наименование	Допустимая замена		Коли- чес- тво	Примечание
2	06	773522406800	ФОРМА ДЛЯ ЛЬДА	202500403200	Форма для льда	1	
	29	961650000002	Винт М6-6gx16.58.0112		Винт оцинкованный М6x16.88 ISO4762:2004	2	
	36	769748401800	ПОДДОН КОРЗИНЫ	769748401801	ПОДДОН КОРЗИНЫ	3	
	38	769748300800	КОРЗИНА	769748300801	КОРЗИНА	1	
4	18	071469100202	Подушка	908081000011	ПОДУШКА	4	Применяется для ремонта. По акту замены№71 от 20.10.11
				908081105130	ПОДУШКА 0010639900	4	Применяется для ремонта. По акту замены№71 от 20.10.11
7	04	908081700133	ВЫКЛЮЧАТЕЛЬ WP 7.2.4,8	908081700128	ВЫКЛЮЧАТЕЛЬ ВК 70-2	1	ТУ ВУ 600066646.110- 2008
	07	908081450121	ТЕРМОРЕГУЛЯТОР 077В3246 ТТ-0049-2009 Ф. "DANFOSS"	908081492174	ТЕРМОРЕГУЛЯТОР К59- L2174 ТТ-0097-2009 Ф. "INVENSYS"	1	Действует до 03.06.2015
				908081821958	ТЕРМОРЕГУЛЯТОР К59- Q2174 ТТ-0097-2009	1	ф. "Invansys Appliances Controls" Действует до 03.06.2015

Продолжение таблицы В.1

Но- мер ри- сун- ка	Но- мер пози- ции	Код	Наименование	Допустимая замена		Коли- чес- тво	Примечание
		908081450557	ТЕРМОРЕГУЛЯТОР 077В3557 ТТ-0049-2009 Ф.DANFOSS	908081450274	ТЕРМОРЕГУЛЯТОР К59- S6070 ТТ-0097-2009 Ф. INVENSYS	1	
8	04	073531400400	ОСНОВАНИЕ	073531400900	ОСНОВАНИЕ	1	
	05	908082628039	КОНДЕНСАТОР D78С- 450-5 ИСПОЛНЕНИЕ "В" ТУ 01-010.116.011 ТУ	908082628007	КОНДЕНСАТОР К78-25- 7а-450В-5мкФ АДПК.673635.004ТУ	1	ТУ 6260-011-07613668- 2005
				908082628050	КОНДЕНСАТОР ДПС- 0,45-5 04.2 исп"в"	1	ТУ 16-06 МКЖИ.673116.010 ТУ
				908082628175	КОНДЕНСАТОР Д78С- 450-5 ИСПОЛН. "В"	1	ТУ 06-07 КЖИ.116.010 ТУ
	15	075815100201	ВИНТ	991284831443	ВИНТ В2.М4- 8gx30.48.019 ГОСТ 17473-80	1	
	17	075815100200	ВИНТ		ВИНТ В2.М4- 8gx20.48.019 ГОСТ 17473-80	1	
	19	903555001510	ВИЛКА ОПРЕССОВАННАЯ 007(40,83)-16-250-60227 IEC53 3X0.75-1.9-Б1-1		ВИЛКА ОПРЕССОВАННАЯ К5- 16-250-60227 IEC 53 3x0.75-1.9-Б1-1 ТУ ВУ 200211944.007-2006	1	ОАО "ДГЭМЗ" г. Давыд- Городок Действует до 12.05.2014

Продолжение таблицы В.1

Но- мер ри- сун- ка	Но- мер пози- ции	Код	Наименование	Допустимая замена		Коли- чес- тво	Примечание
				903555001517	ВИЛКА ОПРЕССОВАННАЯ 57- 16-250-60227 IEC53 3x0.75-1.9-1-B2	1	ЧУП "Промбрис" г. Брест Действует до 12.05.2014
		903555001532	ВИЛКА ОПРЕССОВАННАЯ AU- 003-16-250-H05W-F 3G 0.75-2.2 ТТ-0319		ВИЛКА ОПРЕССОВАННАЯ Р- 33-16-250-H05VV-F 3G 0,75-2,2 ТТ-0003-2012 ф. "Start"	1	По заказ-наряду
		903555001534	ВИЛКА ОПРЕССОВАННАЯ AU- 003-16-250-H05VV-F 3G 0.75-1.8 ТТ-0319-2012	903555001591	ВИЛКА ОПРЕССОВАННАЯ Р- 23-16-250-H05VV-F 3G 0.75-1.8 ТТ-0003-2010	1	
		903555001600	ВИЛКА ОПРЕССОВАННАЯ 40(007)-16-250-60227 IEC53 3X0.75-1.8-B1-1	903555001601	ВИЛКА ОПРЕССОВАННАЯ 83- 16-250-60227 IEC53 3X0.75-1.8-B1-1	1	ТУ BY 400083186.079- 2011
				903555001602	ВИЛКА ОПРЕССОВАННАЯ 57- 16-250-60227 IEC53 3X0.75-1.8-1-B2	1	ТУ BY 200194876.006- 2007
9	05	908082628040	КОНДЕНСАТОР D78C- 450-4 ИСПОЛН. "В" ТУ	908082628047	КОНДЕНСАТОР ДПС- 0,45-4 04.2 ИСП"В"	1	ТУ 16-06 МКЖИ.673116.010 ТУ

Продолжение таблицы В.1

Но- мер ри- сун- ка	Но- мер пози- ции	Код	Наименование	Допустимая замена		Коли- чес- тво	Примечание
			01-010.116.011 ТУ	908082628056	КОНДЕНСАТОР К78-25-2в-450В-А-4мкф+-5% ТУ 6260-011-07613668-2005	1	
				908082628173	КОНДЕНСАТОР Д78С-450-3 ИСПОЛН. "В"	1	ТУ 06-07 КЖИ.116.010 ТУ
	16	075815100200	ВИНТ		ВИНТ В2.М4-8gx20.48.019 ГОСТ 17473-80	1	
	17	075815100201	ВИНТ	991284831443	ВИНТ В2.М4-8gx30.48.019 ГОСТ 17473-80	1	
	18	903555001512	ВИЛКА ОПРЕССОВАННАЯ 40-16-250-60227 ИЕС 53 3X0,75-1,8-Б1-1 ТУ ВУ 700063643.001-2010	903555001507	ВИЛКА ОПРЕССОВАННАЯ К5-16-250-60227 ИЕС53 3X0.75-1.8-Б1-1	1	ТУ ВУ 200211944.007-2006
				903555001514	ВИЛКА ОПРЕССОВАННАЯ 57-16-250-60227 ИЕС 53 3X0,75-1,8-1-В2 ТУ ВУ 200194876.006-2007	1	

Продолжение таблицы В.1

Но- мер ри- сун- ка	Но- мер пози- ции	Код	Наименование	Допустимая замена		Коли- чес- тво	Примечание		
		903555001534	ВИЛКА ОПРЕССОВАННАЯ AU- 003-16-250-H05VV-F 3G 0,75-1,8 ТТ-0319-2012 ф. "AURICH"	903555001591	ВИЛКА ОПРЕССОВАННАЯ P- 23-16-250-H05VV-F 3G 0,75-1,8 ТТ-0003-2010 ф."START"	1			
				903555001595	Вилка опрессованная S.22-16-250-H05VV-F 3G 0,75-1,8 ТТ-0204-2011 ф. "Patelec Elpena"	1			
		903555001600	ВИЛКА ОПРЕССОВАННАЯ 40(007)-16-250-60227 IEC53 3X0.75-1.8-B1- 1ROHS	903555001601	ВИЛКА ОПРЕССОВАННАЯ 83- 16-250-60227 IEC53 3X0.75-1.8-B1-1 ROHS	1	ТУ ВУ 400083186.079- 2011 Действует до 03.06.2015		
				903555001602	ВИЛКА ОПРЕССОВАННАЯ 57- 16-250-60227 IEC53 3X0.75-1.8-1-B2ROHS	1	ТУ ВУ 200194876.006- 2007 Действует до 03.06.2015		
		10	11	908082628207	КОНДЕНСАТОР Д78С- 450-4 ИСП."Д" ТУ 06- 07КЖИ.116.010 ТУ	906289000003	КОНДЕНСАТОР СВВ65А-2-3 ТТ-0397- 2011 ф."EPCOS"	1	
						908081105311	КОНДЕНСАТОР(ЭЛЕКТР ИЧ.)CAPACITORS МКВ МКР 4/321/1479	1	Действует до 14.05.2014

Продолжение таблицы В.1

Но- мер ри- сун- ка	Но- мер пози- ции	Код	Наименование	Допустимая замена		Коли- чес- тво	Примечание
				908082628172	КОНДЕНСАТОР D78С-450-2,5 ИСПОЛН."D"ТУ 01-010.116.011ТУ	1	
				908082628177	КОНДЕНСАТОР Д78С Д 4МКФ +-5% 450V ТУ 01-010.116.011 ТУ	1	Действует до 14.05.2014
	13	903555001510	ВИЛКА ОПРЕССОВАННАЯ 007(40,83)-16-250-60227 IEC53 3X0.75-1.9-Б1-1		ВИЛКА ОПРЕССОВАННАЯ К5-16-250-60227 IEC 53 3x0.75-1.9-Б1-1 ТУ ВУ 200211944.007-2006	1	ОАО "ДГЭМЗ" г. Давыд-Городок
				903555001517	ВИЛКА ОПРЕССОВАННАЯ 57-16-250-60227 IEC53 3x0.75-1.9-1-В2	1	ЧУП "Промбрис" г. Брест
		903555001532	ВИЛКА ОПРЕССОВ.АУ-003-16-250-Н05W-F 3G 0.75-2.2 ТТ-0319		ВИЛКА ОПРЕССОВАННАЯ Р-33-16-250-Н05VV-F 3G 0,75-2,2 ТТ-0003-2012 ф. "Start"	1	По заказ-наряду
		903555001534	ВИЛКА ОПРЕССОВАННАЯ АУ-003-16-250-Н05VV-F 3G 0.75-1.8 ТТ-0319-2012	903555001591	ВИЛКА ОПРЕССОВАННАЯ Р-23-16-250-Н05VV-F 3G 0.75-1.8 ТТ-0003-2010	1	

Продолжение таблицы В.1

Но- мер ри- сун- ка	Но- мер пози- ции	Код	Наименование	Допустимая замена		Коли- чес- тво	Примечание
		903555001600	ВИЛКА ОПРЕССОВАННАЯ 40(007)-16-250-60227 IEC53 3X0.75-1.8-Б1- 1ROHS	903555001601	ВИЛКА ОПРЕССОВАННАЯ 83- 16-250-60227 IEC53 3X0.75-1.8-Б1-1 ROHS	1	ТУ BY 400083186.079- 2011
				903555001602	ВИЛКА ОПРЕССОВАННАЯ 57- 16-250-60227 IEC53 3X0.75-1.8-1-B2ROHS	1	ТУ BY 200194876.006- 2007
11	03	908082628207	КОНДЕНСАТОР Д78С- 450-4 ИСП."Д" ТУ 06- 07КЖИ.116.010 ТУ	908082628038	КОНДЕНСАТОР D78C- 450-4 ИСПОЛН. "D" ТУ 01-010.116.011 ТУ	1	
				908082628046	КОНДЕНСАТОР ДПС- 0,45-4 04.2 ИСП"Д"ТУ16- 06МКЖИ.673116.010ТУ	1	
				908082628199	Конденсатор СВВ65А-2-4 ТТ-0397-2011 ф. "EPCOS"	1	
	06	768561219500	ПРОВОД СЕТЕВОЙ	768561219501	ПРОВОД СЕТЕВОЙ	1	
				768561219502	ПРОВОД СЕТЕВОЙ	1	
				768561219503	ПРОВОД СЕТЕВОЙ	1	
				768561219504	ПРОВОД СЕТЕВОЙ	1	
768561219505				ПРОВОД СЕТЕВОЙ	1		
			768561219506	ПРОВОД СЕТЕВОЙ	1		
			768561219507	ПРОВОД СЕТЕВОЙ	1		

Лист регистрации изменений									
Изм.	Номера листов (страниц)				Всего листов (страниц) в докум.	№ докум.	Входящий № сопроводительного докум. и дата	Подп.	Дата
	измененных	замененных	новых	аннулированных					
					МКАУ.697123.16 КДС				Лист
Изм.	Лист	№ докум.	Подп.	Дата					57