

ЗАКРЫТОЕ АКЦИОНЕРНОЕ ОБЩЕСТВО "АТЛАНТ"
МИНСКИЙ ЗАВОД ХОЛОДИЛЬНИКОВ

ХОЛОДИЛЬНИКИ-МОРОЗИЛЬНИКИ

ХМ-4023-XXX

КАТАЛОГ ДЕТАЛЕЙ И СБОРОЧНЫХ ЕДИНИЦ
МКАУ.697123.16 КДС

Содержание

1	Порядок пользования каталогом	3
2	Схема деления изделия на составные части	4
3	Иллюстрации и перечень сборочных единиц и деталей	5
4	Алфавитный указатель	37
	Приложение А Схемы электрические	45
	Приложение Б Конструктивные отличия холодильников	49
	Приложение В Допустимые замены деталей	50

1 Порядок пользования каталогом

«Каталог деталей и сборочных единиц» МКАУ.697123.16 ҚДС (далее - каталог) предназначен для составления заявок на запасные части, технического обслуживания и ремонта холодильников-морозильников ХМ-4021-XXX, ХМ-4023-XXX, ХМ-4024-XXX, ХМ-4025-XXX, ХМ-4026-XXX (далее - холодильников).

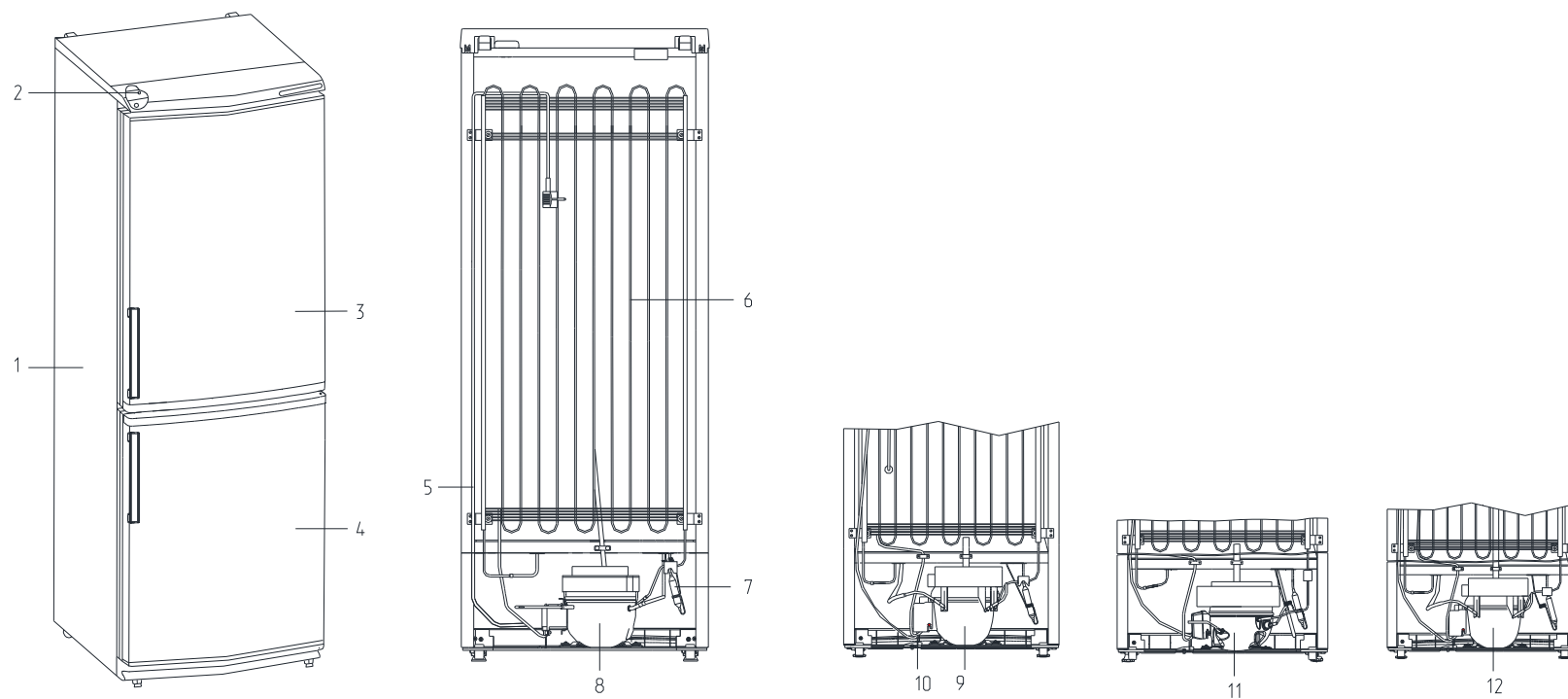
В каталоге принята сквозная нумерация рисунков и таблиц.

На рисунках указаны сборочные единицы и детали, составляющие изделие, в аксонометрической проекции. Фигурными скобками на иллюстрациях обозначены позиции деталей (сборочных единиц), входящих в сборочную единицу. В таблицах 1-8, следующих за рисунками, указаны: номер рисунка, номер позиции, код, наименование детали, количество деталей в конкретной модели холодильника.

В приложении А приведены схемы электрические.

В приложении Б приведены конструктивные отличия холодильников.

2 Схема деления изделия на составные части



1 - шкаф, 2 - опора терморегулятора, 3 - дверь, 4 - дверь, 5- шнур питания,
6 - конденсатор, 7 - фильтр-осушитель, 8 - компрессор типа С-КН,
9 - компрессор типа ТLY, 10 - провод заземления, 11 -компрессор типа СТВ, DLX
12 - компрессор типа СТС

Рисунок 1 - Холодильник-морозильник

3 Иллюстрации и перечень сборочных единиц и деталей

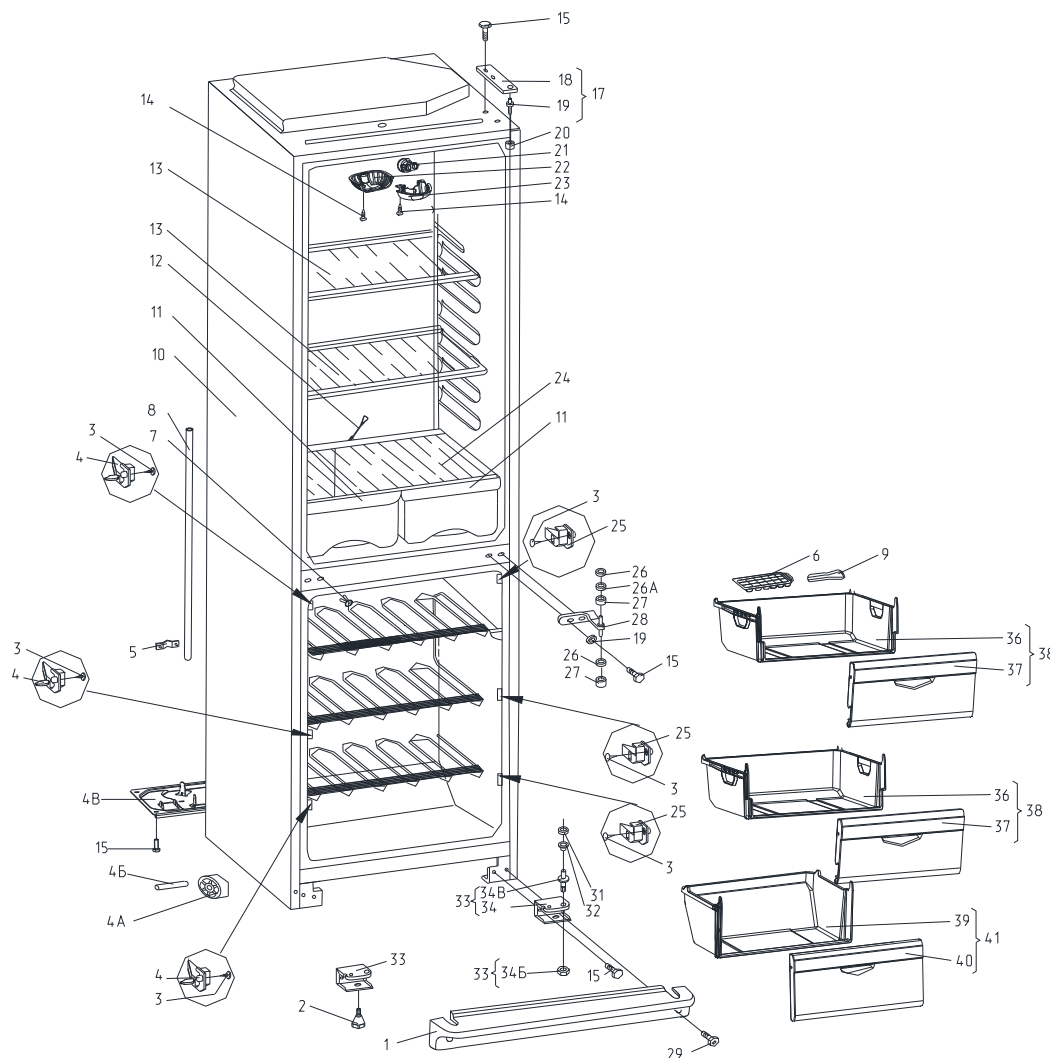


Рисунок 2 - Шкаф

Таблица 1 - Перечень сборочных единиц и деталей

Но- мер ри- сун- ка	Но- мер пози- ции	Код	Наименование	Коли- чес- тво	Испол- нение	Примечание	З/ч
2	01	331600103900	ЩИТОК ДЕКОРАТИВНЫЙ	1	000, 100, 400	Белый цвет	+
	01	331600103904	ЩИТОК ДЕКОРАТИВНЫЙ	1	010, 110	Бежевый цвет по RAL 1015	+
	01	331600103905	ЩИТОК ДЕКОРАТИВНЫЙ	1	020, 120	Салатный цвет	+
	01	331600103907	ЩИТОК ДЕКОРАТИВНЫЙ	1	030, 130	Рубиновый цвет	+
	01	331600103909	ЩИТОК ДЕКОРАТИВНЫЙ	1	050, 150	Бежевый цвет по RAL 1019	+
	02	341771103000	ОПОРА	2			+
	03	222013303300	ВСТАВКА	8			+
	04	341410304601	КРОНШТЕЙН	4			+
	04А	331331103700	КАТОК	2			+
	04Б	281411103500	ОСЬ	2			+
	04В	301411102000	ОПОРА ЗАДНЯЯ	1			+
	05	301130203200	ЗАЖИМ	2			+
	06	773522406800	ФОРМА ДЛЯ ЛЬДА	1		См. доп. замены	+
	07	301111500500	Вставка	2		Белый цвет	+
	07	301111500501	ВСТАВКА	2	080, 180	Серебристый цвет Действует до 03.06.2014	+
	07	301111500502	ВСТАВКА	2	010, 110	Бежевый цвет Действует до 03.06.2014	+
	07	301111500503	ВСТАВКА	2	020, 120	Салатный цвет Действует до 03.06.2014	+
	07	301111500505	ВСТАВКА	2	030, 130	Рубиновый цвет Действует до 03.06.2014	+
	08	280050204317	ТРУБКА	1			+
	09	301130105900	ЛОПАТКА	1			+
10	730144405126	ШКАФ	1	050, 150	Бежевый цвет по RAL 1019	+	
10	730144405105	ШКАФ	1	000, 100, 400	Белый цвет	+	
10	730144405106	ШКАФ	1	080, 180	Серебристый цвет	+	
10	730144405107	ШКАФ	1	010, 110	Бежевый цвет по RAL 1015	+	
10	730144405108	ШКАФ	1	020, 120	Салатный цвет	+	

Продолжение таблицы 1

Но- мер ри- сун- ка	Но- мер пози- ции	Код	Наименование	Коли- чес- тво	Испол- нение	Примечание	З/ч
	10	730144405109	ШКАФ	1	030, 130	Рубиновый цвет	+
	11	301540401200	СОСУД	2			+
	12	301510206500	ЕРШ	1			+
	13	371320308000	ПОЛКА-СТЕКЛО	3			+
	14	775080100100	ВИНТ САМОНАРЕЗАЮЩИЙ 4,2x14	9			+
	15	775080100200	ВИНТ РЕЗЬБОНАРЕЗАЮЩИЙ M6x18	5			+
	17	371320009100	Кронштейн	1			+
	18	371323201200	Кронштейн петли верхней	1			+
	19	371323202300	ОСЬ ПЕТЛИ	1			+
	20	301410107500	ВТУЛКА	1	000, 100, 400	Белый цвет	+
	20	301410107501	ВТУЛКА	1	080, 180	Серебристый цвет	+
	20	301410107502	ВТУЛКА	1	010, 110	Бежевый цвет по RAL 1015	+
	20	301410107503	ВТУЛКА	1	020, 120	Салатный цвет	+
	20	301410107505	ВТУЛКА	1	030, 130	Рубиновый цвет	+
	20	301410107507	ВТУЛКА	1	050, 150	Бежевый цвет по RAL 1019	+
	21	371327504001	ПАТРОН E14 K-001	1			+
	22	290797207200	ПЛАФОН	1			+
	23	290797208900	КРЫШКА	1			+
	24	371320307100	ПОЛКА-СТЕКЛО	1			+
	25	341410304600	КРОНШТЕЙН	4			+
	26	261413202700	Шайба петли нижней	6	000, 100, 400	Наиб. кол. Белый цвет	+
	26	261413202702	ШАЙБА ПЕТЛИ НИЖНЕЙ	6	080, 180	Наиб. кол. Серебристый цвет	+
	26	261413202705	ШАЙБА ПЕТЛИ НИЖНЕЙ	6	010, 110	Наиб. кол. Бежевый цвет по RAL 1015	+
	26	261413202706	ШАЙБА ПЕТЛИ НИЖНЕЙ	6	020, 120	Наиб. кол.Салатный цвет	+
	26	261413202707	ШАЙБА ПЕТЛИ НИЖНЕЙ	6	030, 130	Наиб. кол.Рубиновый цвет	+
	26	261413202710	Шайба петли нижней	6	050, 150	Наиб. кол. Бежевый цвет по RAL 1019	+

Продолжение таблицы 1

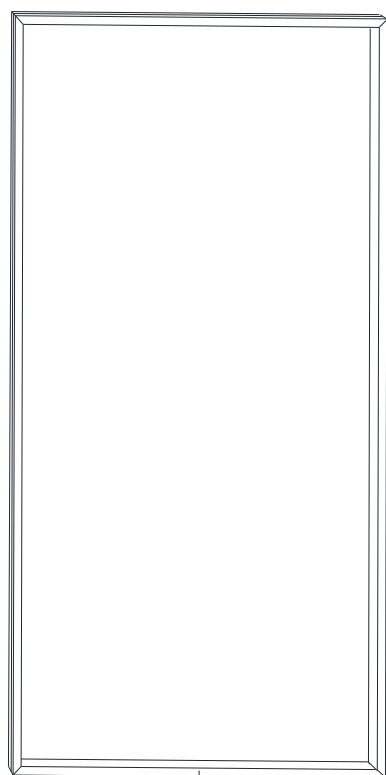
Но- мер ри- сун- ка	Но- мер пози- ции	Код	Наименование	Коли- чес- тво	Испол- нение	Примечание	З/ч
	26А	261413202400	Прокладка петли нижней	2	000, 100, 400	Наиб. кол. Белый цвет	+
	26А	261413202401	ПРОКЛАДКА ПЕТЛИ НИЖНЕЙ	2	080, 180	Наиб. кол. Серебристый цвет	+
	26А	261413202402	ПРОКЛАДКА ПЕТЛИ НИЖНЕЙ	2	010, 110	Наиб. кол. Бежевый цвет по RAL 1015	+
	26А	261413202403	ПРОКЛАДКА ПЕТЛИ НИЖНЕЙ	2	020, 120	Наиб. кол.Салатный цвет	+
	26А	261413202405	ПРОКЛАДКА ПЕТЛИ НИЖНЕЙ	2	030, 130	Наиб. кол.Рубиновый цвет	+
	26А	261413202408	Прокладка петли нижней	2	050, 150	Наиб. кол. Бежевый цвет по RAL 1019	+
	27	281413201600	ВТУЛКА	2	000, 100, 400	Белый цвет	+
	27	281413201601	ВТУЛКА	2	080, 180	Серебристый цвет	+
	27	281413201602	ВТУЛКА	2	010, 110	Бежевый цвет по RAL 1015	+
	27	281413201603	ВТУЛКА	2	020, 120	Салатный цвет	+
	27	281413201605	ВТУЛКА	2	030, 130	Рубиновый цвет	+
	27	281413201608	Втулка	2	050, 150	Бежевый цвет по RAL 1019	+
	28	301113203000	Петля средняя	1			+
	28	301113203005	ПЕТЛЯ СРЕДНЯЯ	1	080, 180	Серебристый цвет Действует до 18.11.2014	+
	28	301113203006	ПЕТЛЯ СРЕДНЯЯ	1	010, 110	Бежевый цвет Действует до 18.11.2014	+
	28	301113203007	ПЕТЛЯ СРЕДНЯЯ	1	020, 120	Салатный цвет Действует до 18.11.2014	+
	28	301113203009	ПЕТЛЯ СРЕДНЯЯ	1	030, 130	Рубиновый цвет Действует до 18.11.2014	+
	29	961650000002	Винт М6-6gx16.58.0112	2		См.доп.замены ГОСТ 11738-84	+

Продолжение таблицы 1

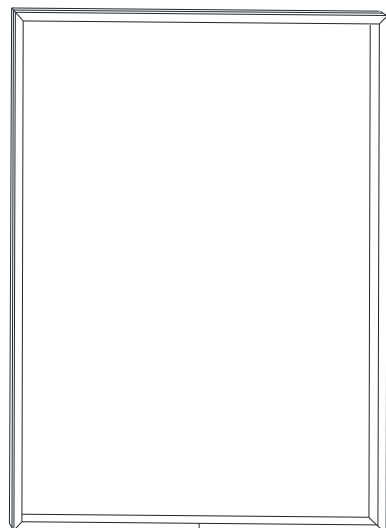
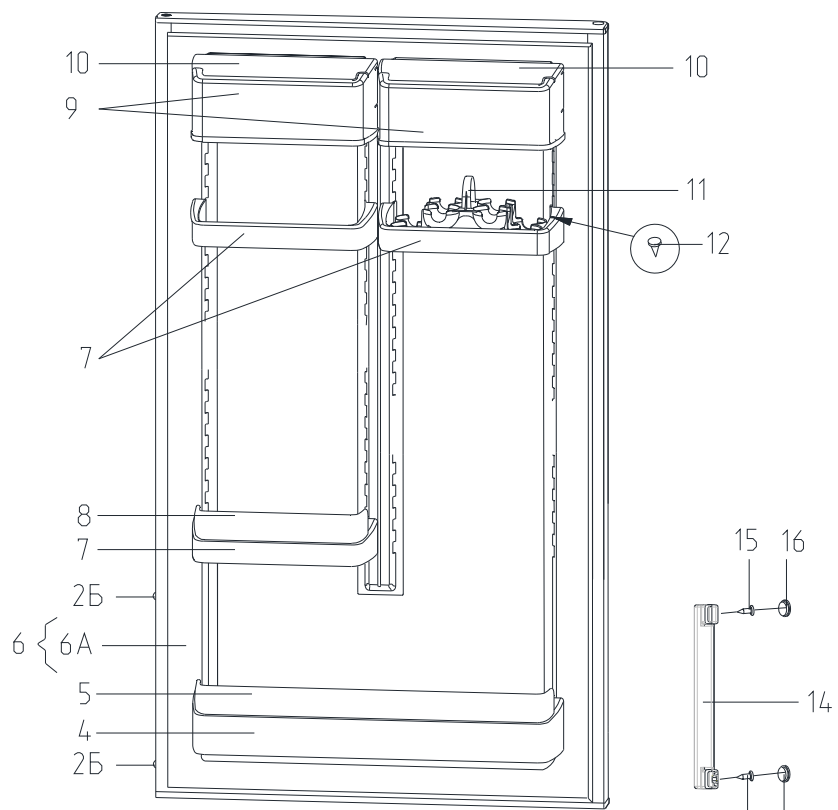
Но-мер ри-сун-ка	Но-мер пози-ции	Код	Наименование	Коли-чес-тво	Испол-нение	Примечание	З/ч
	30	775246300700	Заглушка	2	000, 100, 400	Белый цвет Действует до 18.11.2014	+
	30	775246300701	ЗАГЛУШКА	2	080, 180	Серебристый цвет Действует до 18.11.2014	+
	30	775246300702	ЗАГЛУШКА	2	010, 110	Бежевый цвет Действует до 18.11.2014	+
	30	775246300703	ЗАГЛУШКА	2	020, 120	Салатный цвет Действует до 18.11.2014	+
	30	775246300705	ЗАГЛУШКА	2	030, 130	Рубиновый цвет Действует до 18.11.2014	+
	31	351193202401	Прокладка петли нижней	1	000, 100, 400	Белый цвет	+
	31	351193202403	ПРОКЛАДКА ПЕТЛИ НИЖНЕЙ	1	080, 180	Серебристый цвет	+
	31	351193202405	ПРОКЛАДКА ПЕТЛИ НИЖНЕЙ	1	010, 110	Бежевый цвет по RAL 1015	+
	31	351193202406	ПРОКЛАДКА ПЕТЛИ НИЖНЕЙ	1	020, 120	Салатный цвет	+
	31	351193202408	ПРОКЛАДКА ПЕТЛИ НИЖНЕЙ	1	030, 130	Рубиновый цвет	+
	31	351193202410	ПРОКЛАДКА ПЕТЛИ НИЖНЕЙ	1	050, 150	Бежевый цвет по RAL 1019	+
	32	301410105700	Шайба	1	000, 100, 400	Белый цвет	+
	32	301410105701	ШАЙБА	1	080, 180	Серебристый цвет	+
	32	301410105702	ШАЙБА	1	010, 110	Бежевый цвет по RAL 1015	+
	32	301410105703	ШАЙБА	1	020, 120	Салатный цвет	+
	32	301410105705	ШАЙБА	1	030, 130	Рубиновый цвет	+
	32	301410105707	ШАЙБА	1	050, 150	Бежевый цвет по RAL 1019	+
	33	371323202000	ПЕТЛЯ НИЖНЯЯ	1			+
	34	371323202200	КРОНШТЕЙН ПЕТЛИ НИЖНЕЙ	1			+
	34А	991286836035	ШАЙБА 6.65Г.0112 ГОСТ 6402-70	1		Действует до 03.06.2015	+
	34Б	991283835020	ГАЙКА М6-7(6)Н.5 ГОСТ 5915-70	1			+

Продолжение таблицы 1

Но- мер ри- сун- ка	Но- мер пози- ции	Код	Наименование	Коли- чес- тво	Испол- нение	Примечание	З/ч
	34В	371323202300	ОСЬ ПЕТЛИ	1			+
	36	769748401800	ПОДДОН КОРЗИНЫ	3		См.доп.замены . В составе 769748300800 КОРЗИНА	+
	37	774142100800	ПАНЕЛЬ ПЕРЕДНЯЯ	3			+
	38	769748300800	КОРЗИНА	3		См.доп.замены	
	39	769748401900	ПОДДОН КОРЗИНЫ	1			+
	40	774142100900	ПАНЕЛЬ ПЕРЕДНЯЯ	1			+
	41	769748300900	КОРЗИНА	1			+



3 } 6



1 } 2

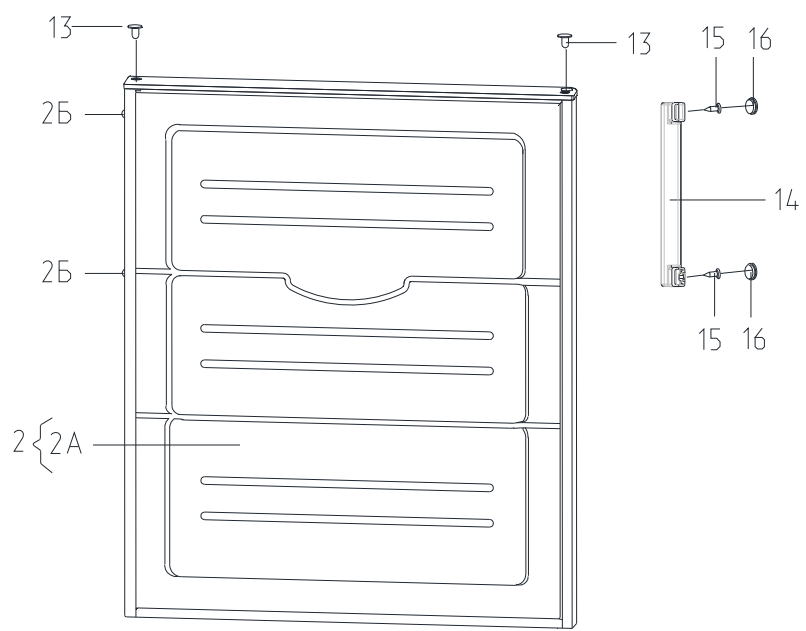


Рисунок 3 - Двери

Таблица 2 - Перечень сборочных единиц и деталей

Но- мер ри- сун- ка	Но- мер пози- ции	Код	Наименование	Коли- чес- тво	Испол- нение	Примечание	З/ч
3	01	331603301000	УПЛОТНИТЕЛЬ	1	000, 030, 050, 100, 130, 150, 400		+
	01	331603301005	УПЛОТНИТЕЛЬ	1	010, 020, 080, 110, 120, 180		+
	01	769748901502	УПЛОТНИТЕЛЬ	1	000, 030, 050, 100, 130, 150, 400	По заказ- наряду	+
	01	769748901507	УПЛОТНИТЕЛЬ	1	010, 020, 080, 110, 120, 180		+
	02		730534102218 ДВЕРЬ	1	050, 150	Бежевый цвет по RAL 1019	+
	02	730534102208	ДВЕРЬ	1	000, 100, 400	Белый цвет	+
	02	730534102213	ДВЕРЬ	1	080, 180	Серебристый цвет	+
	02	730534102214	ДВЕРЬ	1	010, 110	Бежевый цвет по RAL 1015	+
	02	730534102215	ДВЕРЬ	1	020, 120	Салатный цвет	+
	02	730534102216	ДВЕРЬ	1	030, 130	Рубиновый цвет	+
	02A	730141203417	ПАНЕЛЬ-МОНОБЛОК	1	050, 150	Бежевый цвет по RAL 1019	+
	02A	730141203407	ПАНЕЛЬ-МОНОБЛОК	1	000, 100, 400	Белый цвет	+
	02A	730141203412	ПАНЕЛЬ-МОНОБЛОК	1	080, 180	Серебристый цвет	+
	02A	730141203413	ПАНЕЛЬ-МОНОБЛОК	1	010, 110	Бежевый цвет по RAL 1015	+
	02A	730141203414	ПАНЕЛЬ-МОНОБЛОК	1	020, 120	Салатный цвет	+

Продолжение таблицы 2

Но- мер ри- сун- ка	Но- мер пози- ции	Код	Наименование	Коли- чес- тво	Испол- нение	Примечание	З/ч
	02А	730141203415	ПАНЕЛЬ-МОНОБЛОК	1	030, 130	Рубиновый цвет	+
	02Б	202013000600	ПРОБКА	4	000, 100, 400	Белый цвет	+
	02Б	202013000601	ПРОБКА	4	080, 180	Серебристый цвет	+
	02Б	202013000604	ПРОБКА	4	010, 110	Бежевый цвет по RAL 1015	+
	02Б	202013000605	ПРОБКА	4	020, 120	Салатный цвет	+
	02Б	202013000606	ПРОБКА	4	030, 130	Рубиновый цвет	+
	02Б	202013000608	Пробка	4	050, 150	Бежевый цвет по RAL 1019	+
	03	331603301003	УПЛОТНИТЕЛЬ	1			+
	03	769748901505	УПЛОТНИТЕЛЬ	1		По заказ- наряду	+
	04	301543105800	Барьер	1		Действует до 01.09.2014	+
	04	301543105802	БАРЬЕР	1			+
	05	301543105900	Ограничитель	1			+
	06	730534104824	ДВЕРЬ	1	050, 150	Бежевый цвет по RAL 1019	+
	06	730534104804	ДВЕРЬ	1	000, 100, 400	Белый цвет	+
	06	730534104816	ДВЕРЬ	1	080, 180	Серебристый цвет	+
	06	730534104817	ДВЕРЬ	1	010, 110	Бежевый цвет по RAL 1015	+
	06	730534104818	ДВЕРЬ	1	020, 120	Салатный цвет	+
	06	730534104819	ДВЕРЬ	1	030, 130	Рубиновый цвет	+
	06А	730141205124	ПАНЕЛЬ-МОНОБЛОК	1	050, 150	Бежевый цвет по RAL 1019	+
	06А	730141205104	ПАНЕЛЬ-МОНОБЛОК	1	000, 100, 400	Белый цвет	+
	06А	730141205116	ПАНЕЛЬ-МОНОБЛОК	1	080, 180	Серебристый цвет	+
	06А	730141205117	ПАНЕЛЬ-МОНОБЛОК	1	010, 110	Бежевый цвет по RAL 1015	+
	06А	730141205118	ПАНЕЛЬ-МОНОБЛОК	1	020, 120	Салатный цвет	+
	06А	730141205119	ПАНЕЛЬ-МОНОБЛОК	1	030, 130	Рубиновый цвет	+
	07	301543305902	БАРЬЕР-ПОЛКА	3			+

Продолжение таблицы 2

Но- мер ри- сун- ка	Но- мер пози- ции	Код	Наименование	Коли- чес- тво	Испол- нение	Примечание	З/ч
	08	301543106400	Ограничитель	1			+
	09	301543108300	Крышка емкости	2			+
	10	301543108200	Емкость	2			+
	11	331603107201	ВКЛАДЫШ ДЛЯ ЯИЦ	1		Действует до 22.04.2014	+
	11	769748100101	ВКЛАДЫШ ДЛЯ ЯИЦ	1			+
	12	301543105601	ПРОБКА	4			+
	13	301413205400	Пробка	2	000, 100, 400	Белый цвет	+
	13	301413205401	ПРОБКА	2	080, 180	Серебристый цвет	+
	13	301413205403	ПРОБКА	2	010, 110	Бежевый цвет по RAL 1015	+
	13	301413205404	ПРОБКА	2	020, 120	Салатный цвет	+
	13	301413205406	ПРОБКА	2	030, 130	Рубиновый цвет	+
	13	301413205408	Пробка	2	050, 150	Бежевый цвет по RAL 1019	+
	14	775373400905	РУЧКА-СКОБА	2	050, 150		+
	14	775373400900	РУЧКА-СКОБА	2	000, 100, 400	Белый цвет	+
	14	775373400901	РУЧКА-СКОБА	2	080, 180	Серебристый цвет	+
	14	775373400902	РУЧКА-СКОБА	2	010, 110	Бежевый цвет по RAL 1015	+
	14	775373400903	РУЧКА-СКОБА	2	020, 120	Салатный цвет	+
	14	775373400904	РУЧКА-СКОБА	2	030, 130	Рубиновый цвет	+
	15	301113000700	Винт	4			+
	16	280413100400	Заглушка	4	000, 100, 400	Белый цвет	+
	16	280413100401	ЗАГЛУШКА	4	080, 180	Серебристый цвет	+
	16	280413100402	ЗАГЛУШКА	4	010, 110	Бежевый цвет по RAL 1015	+
	16	280413100403	ЗАГЛУШКА	4	020, 120	Салатный цвет	+
	16	280413100404	ЗАГЛУШКА	4	030, 130	Рубиновый цвет	+
	16	280413100406	ЗАГЛУШКА	4	050, 150	Бежевый цвет по RAL 1019	+

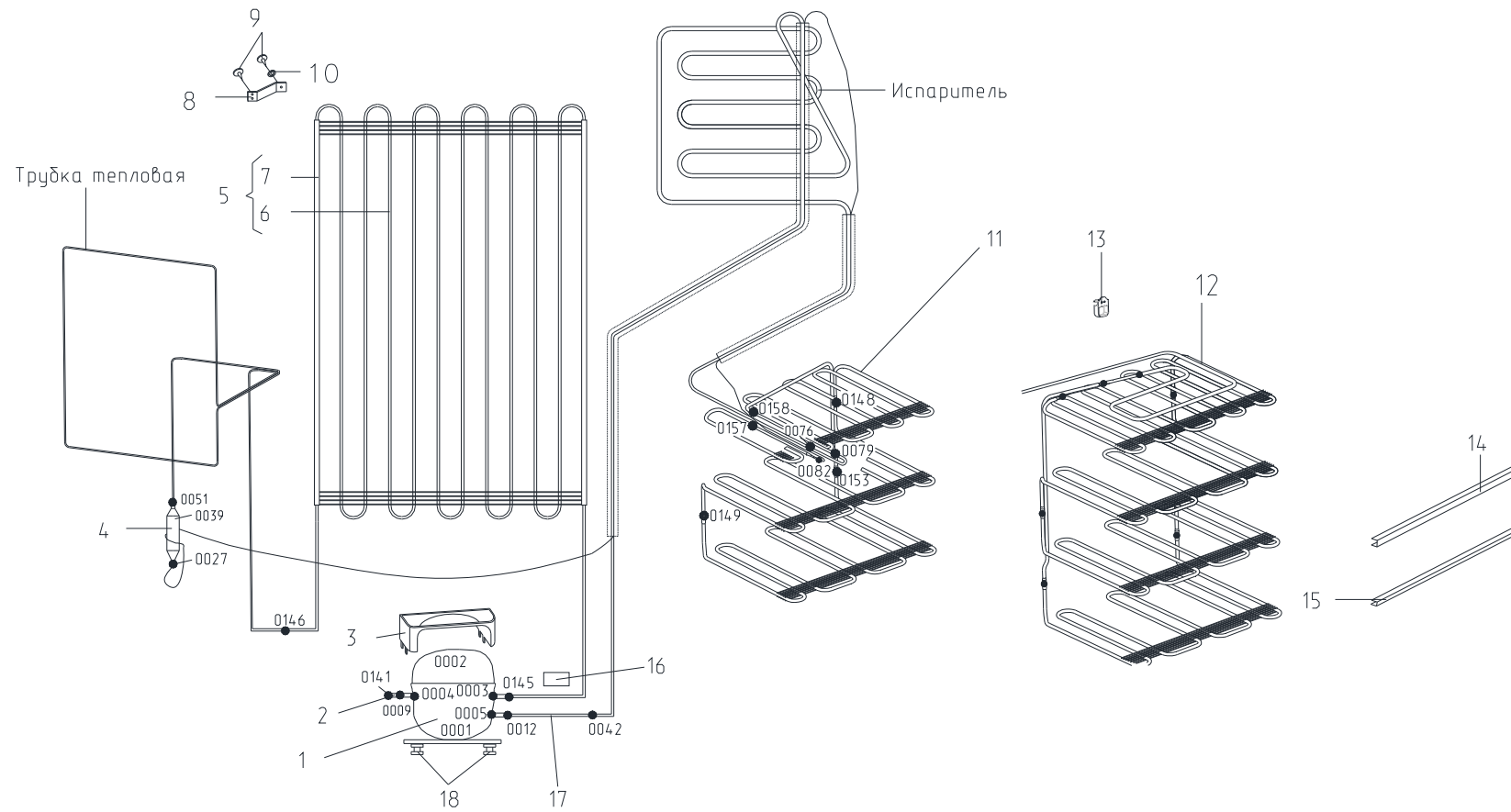


Рисунок 4 - Схема холодильного агрегата (компрессор типа С-КН)

Таблица 3 - Перечень сборочных единиц и деталей

Но- мер ри- сун- ка	Но- мер пози- ции	Код	Наименование	Коли- чес- тво	Испол- нение	Примечание	З/ч
4	01	069744103503	КОМПРЕССОР С-КН 150Н5-02 ТУ РБ 00243352.016-99	1	400	Применяется совместно с комплектом пускозащитным КК7 и комплектом монтажных частей N3	+
	02	341775006400	ТРУБКА ЗАПРАВОЧНАЯ	1			+
	03	281160205200	СОСУД	1			+
	04	371325105000	Фильтр-осушитель	1			+
	05	341775103103	КОНДЕНСАТОР	1			+
	06	341775103003	КОНДЕНСАТОР	1			+
	07	908085701190	ПРОФИЛЬ ЗАЩИТНЫЙ КИ-100 ТО РБ 190233408.002-2004 L=1190	2			+
	08	331735104200	Кронштейн конденсатора	4			+
	09	775080100100	ВИНТ САМОНАРЕЗАЮЩИЙ 4,2x14	12			+
	10	401325104600	Шайба крепежная	4			+
	12	769743105400	ИСПАРИТЕЛЬ	1			+
	13	773434801800	УПОР	2			+
	14	371321109100	ПРОФИЛЬ	1			+
	15	371320007900	ОБРАМЛЕНИЕ	3			+
	16	281410003702	Демпфер	1			+
	17	774712100300	ЗМЕЕВИК ВСАСЫВАЮЩИЙ	1			+
	18	071469100202	Подушка	4			+

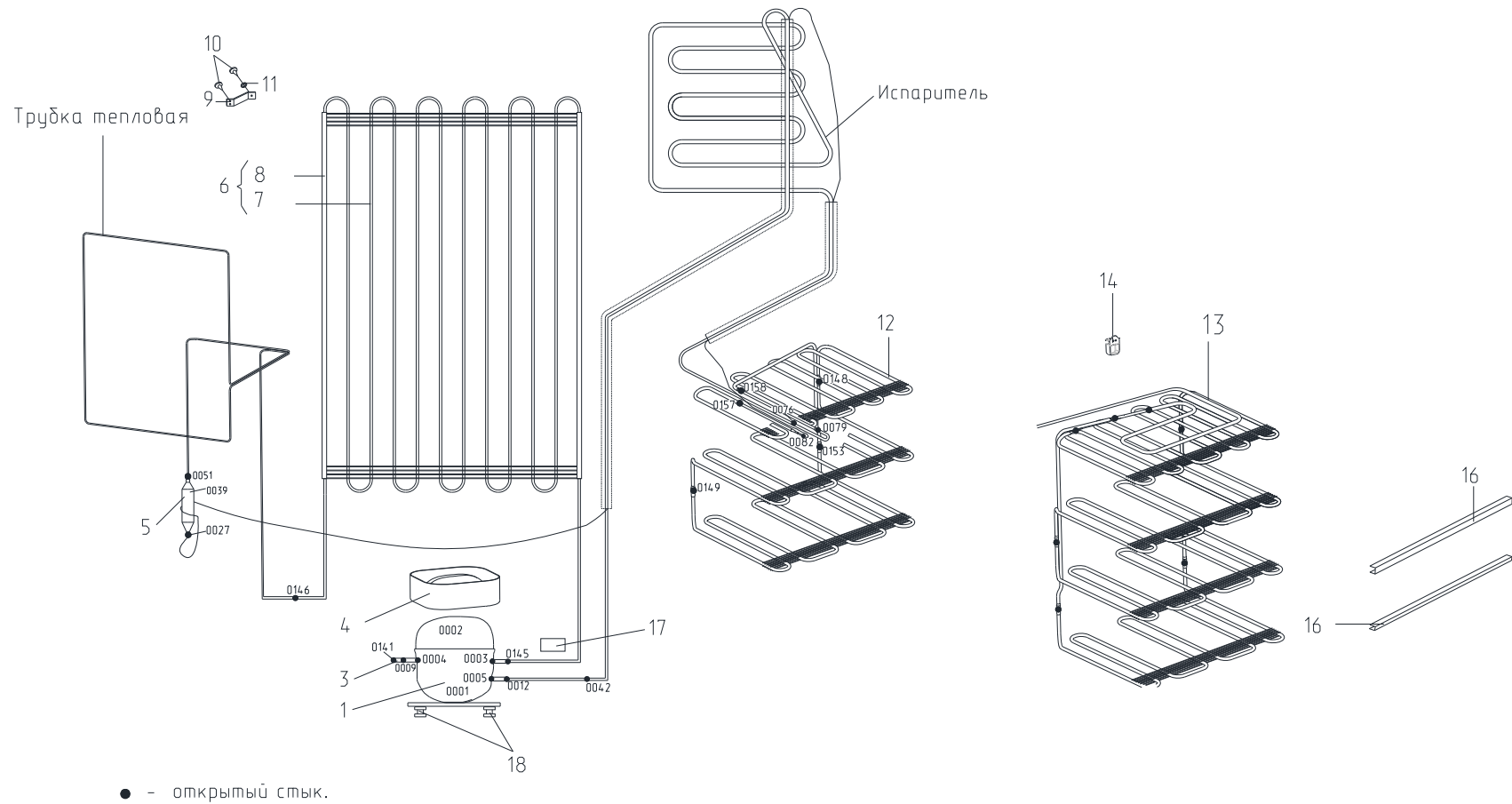


Рисунок 5 - Схема холодильного агрегата (компрессор типа TLY)

Таблица 4 - Перечень сборочных единиц и деталей

Но- мер ри- сун- ка	Но- мер пози- ции	Код	Наименование	Коли- чес- тво	Испол- нение	Примечание	З/ч
5	01	069744106206	КОМПРЕССОР TLY8.7KK3	1	000, 010, 020, 030, 080	Действует до 26.08.2013	+
	03	774712100200	ТРУБКА ЗАПРАВОЧНАЯ	1		Действует до 27.05.2014	+
	04	769748402200	СОСУД	1		Действует до 27.08.2013	+
	04	908081105385	СОСУД VE4/VASCHETTA VE4	1		Действует до 27.05.2014	+
	05	371325105000	Фильтр-осушитель	1			+
	06	341775103103	КОНДЕНСАТОР	1			+
	07	341775103003	КОНДЕНСАТОР	1			+
	08	908085701190	ПРОФИЛЬ ЗАЩИТНЫЙ КИ- 100 ТО РБ 190233408.002- 2004 L=1190	1			+
	09	331735104200	Кронштейн конденсатора	4			+
	10	775080100100	ВИНТ САМОНАРЕЗАЮЩИЙ 4,2x14	12			+
	11	401325104600	Шайба крепежная	4			+
	13	769743105400	ИСПАРИТЕЛЬ	1			+
	14	773434801800	УПОР	2			+
	15	371321109100	ПРОФИЛЬ	1		+	
	16	371320007900	ОБРАМЛЕНИЕ	3		+	
	17	281410003702	Демпфер	1		+	
	18	071469100202	Подушка	4		+	

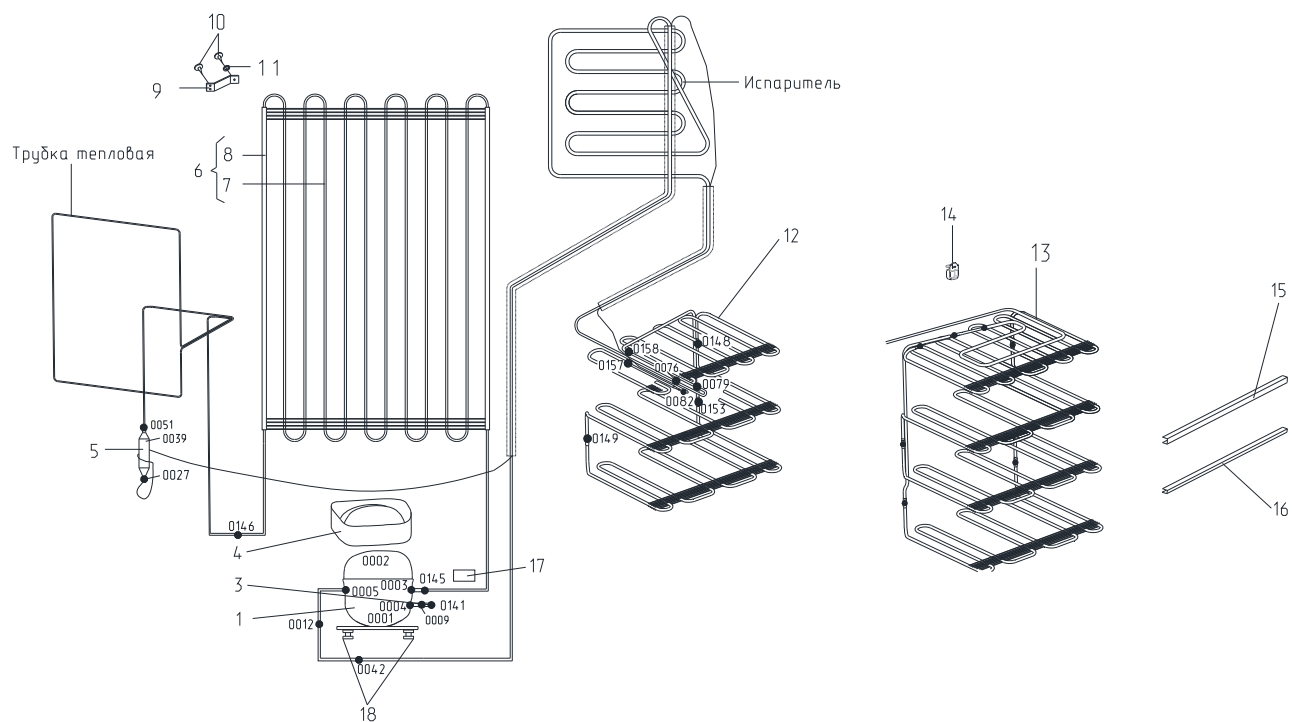


Рисунок 6 - Схема холодильного агрегата (компрессор СТВ, DLX, СТС)

Таблица 5 - Перечень сборочных единиц и деталей

Но- мер ри- сун- ка	Но- мер пози- ции	Код	Наименование	Коли- чес- тво	Испол- нение	Примечание	З/ч
6	01	016800010002	КОМПРЕССОР СТС 87 Н5-01 ТУ ВУ 100010198.076-2011	1	100, 110, 120, 130, 180		+
	01	034800000005	КОМПРЕССОР СТВ87Н5 ТУ ВУ 100010198.076-2011	1	000, 010, 020, 030, 080	Действует до 03.06.2015	+
	01	034800010004	КОМПРЕССОР СТВ87Н5 -03 ТУ ВУ 100010198.076-2011	1	000, 010, 020, 030, 080		+
	01	908081103017	КОМПРЕССОР DLX 8.7КК.1 ТТ-0507-2012 ф. "СЕКОР"	1	100, 110, 120, 130, 180		+
	03	774712100200	ТРУБКА ЗАПРАВОЧНАЯ	1			+
	04	769748402200	Сосуд	1	000, 010, 020, 030, 050, 080		+
	04	908081105385	СОСУД VE4/VASCНЕТТА VE4	1	100, 110, 120, 130, 150, 180		+
	05	371325105000	Фильтр-осушитель	1			+
	06	341775103103	КОНДЕНСАТОР	1			+
	07	341775103103	КОНДЕНСАТОР	1			+
	08	908085701190	ПРОФИЛЬ ЗАЩИТНЫЙ КИ- 100 ТО РБ 190233408.002- 2004 L=1190	1			+
	09	331735104200	Кронштейн конденсатора	4			+
	10	775080100100	ВИНТ САМОНАРЕЗАЮЩИЙ 4,2x14	12			+
	11	401325104600	Шайба крепежная	4			+
	12	301585303100	ИСПАРИТЕЛЬ	1			+
	13	769743105400	ИСПАРИТЕЛЬ	1			+
14	773434801800	УПОР	1			+	
15	371321109100	ПРОФИЛЬ	1			+	
16	371320007900	ОБРАМЛЕНИЕ	3			+	

Продолжение таблицы 5

Но- мер ри- сун- ка	Но- мер пози- ции	Код	Наименование	Коли- чес- тво	Испол- нение	Примечание	Э/ч
	17	281410003702	Демпфер	1			+
	18	071469100202	Подушка	4			+

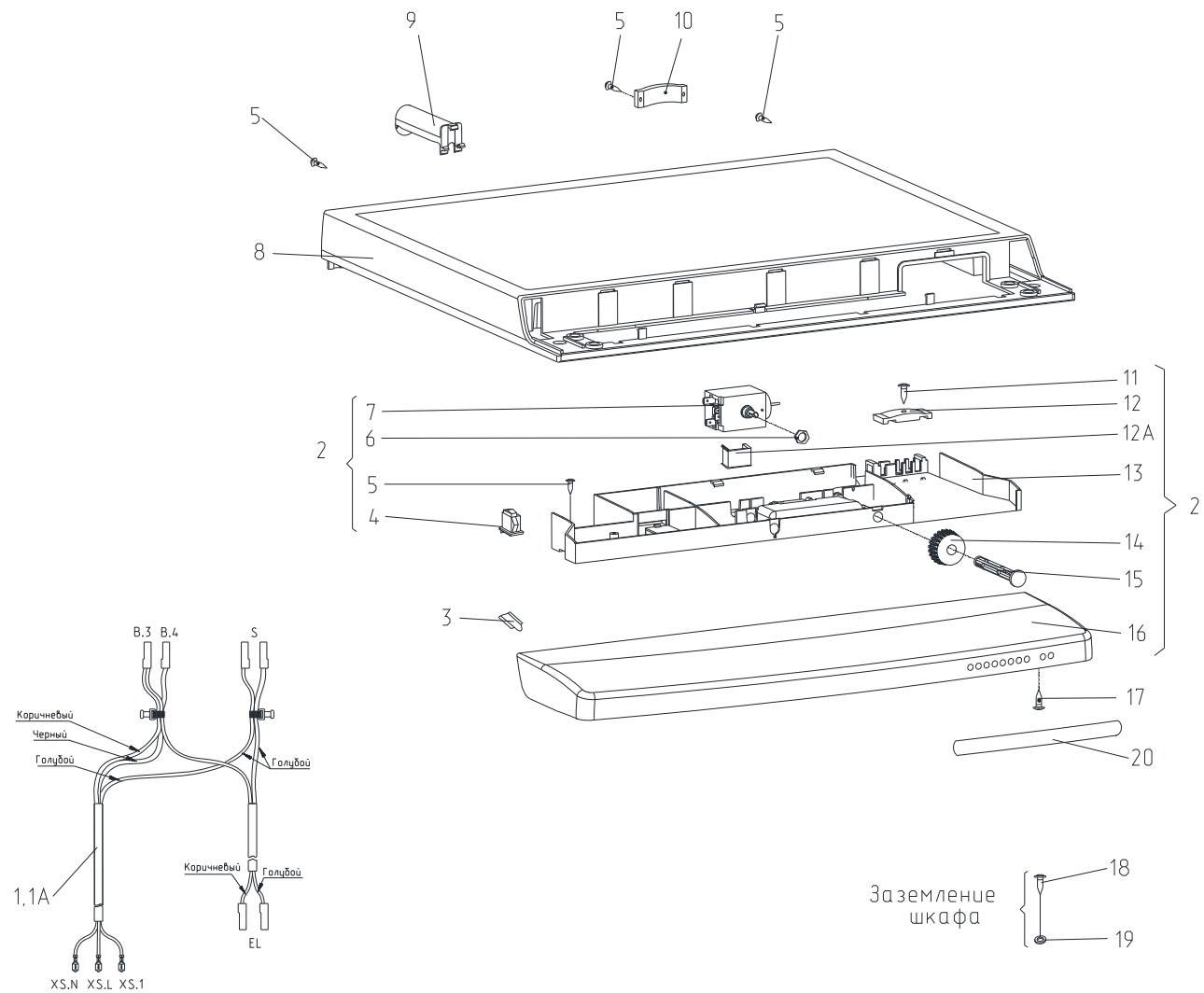


Рисунок 7 - Электропроводка

Таблица 6 - Перечень сборочных единиц и деталей

Но- мер ри- сун- ка	Но- мер пози- ции	Код	Наименование	Коли- чес- тво	Испол- нение	Примечание	З/ч
7	01	768562104207	ЭЛЕКТРОПРОВОДКА	1			+
	01A	768562104210	ЭЛЕКТРОПРОВОДКА	1			+
	02	768742203007	ОПОРА ТЕРМОРЕГУЛЯТОРА	1			
	02	768742203010	ОПОРА ТЕРМОРЕГУЛЯТОРА	1			
	03	301410107400	ШТОРКА	2	000, 100, 400	Белый цвет	+
	03	301410107402	ШТОРКА	2	080, 180	Серебристый цвет	+
	03	301410107403	ШТОРКА	2	010, 110	Бежевый цвет по RAL 1015	+
	03	301410107404	ШТОРКА	2	020, 120	Салатный цвет	+
	03	301410107407	ШТОРКА	2	030, 130	Рубиновый цвет	+
	03	301410107409	ШТОРКА	1	050, 150	Бежевый цвет по RAL 1019	+
	04	908081700133	ВЫКЛЮЧАТЕЛЬ WP 7.2.4,8	1		См. доп. замены ТТ- 0007-2009 ф. "ELWAT"	+
	05	775080100100	ВИНТ САМОНАРЕЗАЮЩИЙ 4,2x14	7			+
	06	991283835035	ГАЙКА М10x0,75 ГОСТ 5916-70	1			
	07	908081450121	ТЕРМОРЕГУЛЯТОР 077В3246 ТТ-0049-2009 Ф. "DANFOSS"	1		См. доп. замены Действует до 03.06.2015	+
	07	908081450557	ТЕРМОРЕГУЛЯТОР 077В3557 ТТ-0049-2009 Ф. DANFOSS	1		См. доп. замены	+
	08	301410007600	КРЫШКА	1	000, 100, 400	Белый цвет	+
	08	301410007603	КРЫШКА	1	080, 180	Серебристый цвет	+
	08	301410007604	КРЫШКА	1	010, 110	Бежевый цвет по RAL 1015	+
	08	301410007605	КРЫШКА	1	020, 120	Салатный цвет	+
	08	301410007607	КРЫШКА	1	030, 130	Рубиновый цвет	+
08	301410007609	КРЫШКА	1	050, 150	Бежевый цвет по RAL 1019	+	
09	773434800300	Упор задний	2			+	
10	301547207800	ПРИЖИМ	1			+	

Продолжение таблицы 6

Но- мер ри- сун- ка	Но- мер пози- ции	Код	Наименование	Коли- чес- тво	Испол- нение	Примечание	З/ч
	11	341413000701	Винт	1			+
	12	301417207800	ПРИЖИМ	1			+
	12А	301417110500	ЗАГЛУШКА	1			+
	13	301417204802	ПАНЕЛЬ МОНТАЖНАЯ	1			+
	14	301417205900	РОЛИК	1			+
	15	301417205200	РУЧКА	1			+
	16	331600010603	МАСКА	1	000, 100, 400	Белый цвет	+
	16	331600010605	МАСКА	1	080, 180	Серебристый цвет	+
	16	331600010607	МАСКА	1	010, 110	Бежевый цвет по RAL 1015	+
	16	331600010609	МАСКА	1	020, 120	Салатный цвет	+
	16	331600010611	МАСКА	1	030, 130	Рубиновый цвет	+
	16	331600010614	МАСКА	1	050, 150	Бежевый цвет по RAL 1019	+
	17	991284831642	ШУРУП 4X13 ГОСТ 1145-80 ПОТАЙН. ГОЛОВКА	2			+
	18	991284831413	ВИНТ В.М4-8gx8.32.Л63.039 ГОСТ 17473-80	1			+
	19	991286836022	Шайба 4 65Г 019 ГОСТ 6402-70	1			+
	20	908082535503	ЭМБЛЕМА СЕРИЯ 355-03	1	000, 100, 400		+
	20	908082535553	ЭМБЛЕМА СЕРИЯ 355-53	1	010, 020, 030, 050, 080, 110, 120, 130, 150, 180		+

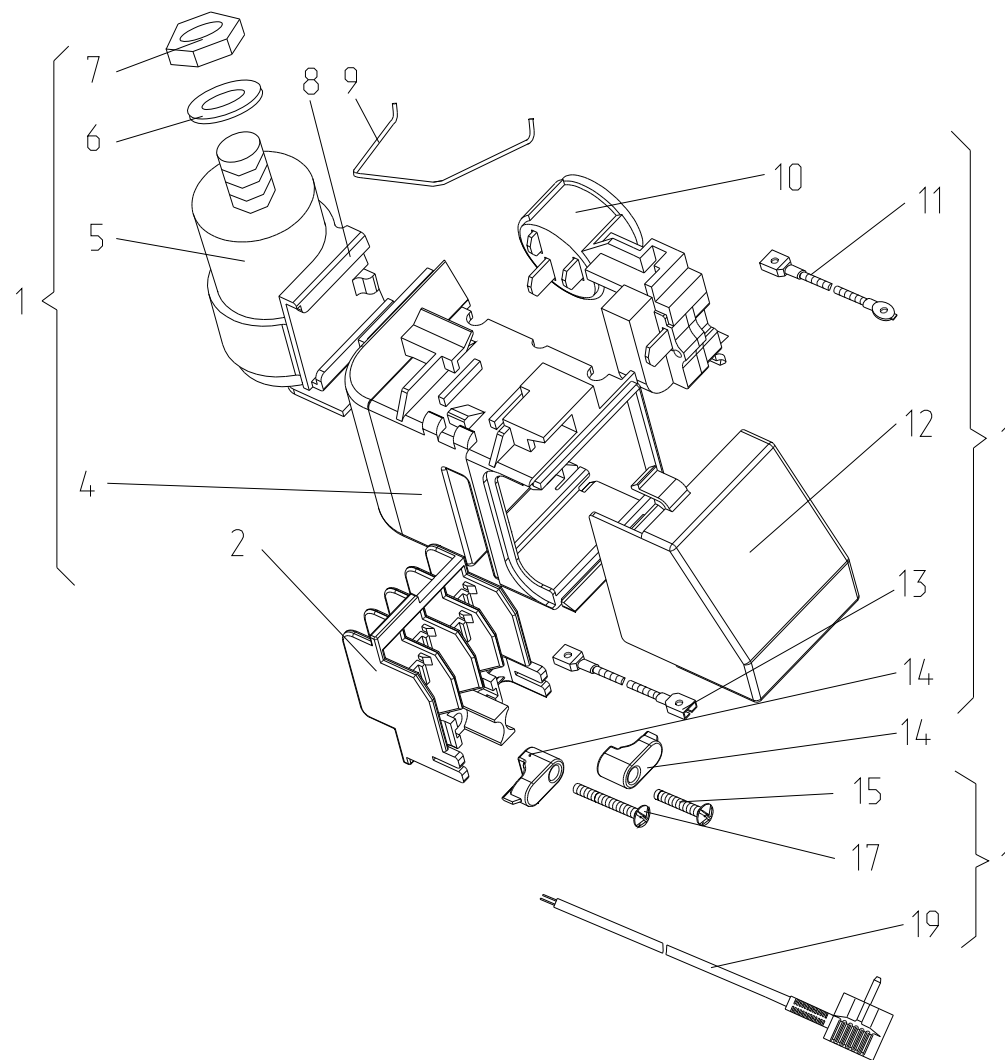


Рисунок 8 - Шнур питания (применяется с компрессором типа С-КН)

Таблица 7 - Перечень сборочных единиц и деталей

Но-мер ри-сун-ка	Но-мер пози-ции	Код	Наименование	Коли- чес- тво	Испол- нение	Примечание	З/ч
8	01	341777110105	ШНУР ПИТАНИЯ	1	400		+
	01	341777110108	ШНУР ПИТАНИЯ	1	400	По заказ- наряду	+
	02	064114902600	ВСТАВКА	1			+
	04	073531400400	ОСНОВАНИЕ	1		См. доп.замены	+
	05	281167108005	КОНДЕНСАТОР	1	08	По заказ- наряду	+
	05	908082628039	КОНДЕНСАТОР D78C-450-5 ИСПОЛНЕНИЕ "В" ТУ 01-010.116.011 ТУ	1	05	См. доп.замены	+
	06		ШАЙБА СТОПОРНАЯ 8	1		Поставляется совместно с 281167108005 КОНДЕНСАТО Р	+
	07	908081000035	ГАЙКА М8х1	1			+
	08	073431100100	КРОНШТЕЙН	1	05		+
	08	073431100200	КРОНШТЕЙН	1	08		+
	09	074674300200	ЗАЖИМ	1			+
	10	064746100105	БЛОК ПУСКОЗАЩИТНЫЙ 110-150	1			+
	11	341777109100	ПРОВОД ЗАЗЕМЛЕНИЯ	1	05		
	11	768561206200	ПРОВОД ЗАЗЕМЛЕНИЯ	1	08	По заказ- наряду	
	12	073531300300	Крышка	1			+
	13	341777109101	ПРОВОД ЗАЗЕМЛЕНИЯ	1	05		
	13	768561206201	ПРОВОД ЗАЗЕМЛЕНИЯ	1	08	По заказ- наряду	
	14	075857300300	ПРИХВАТ	2			+
	15	075815100201	ВИНТ	1		См. доп. замены	+
	17	075815100200	ВИНТ	1			+
19	903555001510	ВИЛКА ОПРЕССОВАННАЯ 007(40,83)-16-250-60227 IEC53 3X0.75-1.9-B1-1	1	05	ЧУП "Контакт- Бобруйск" Действует до 06.03.2013	+	
19	903555001532	ВИЛКА ОПРЕССОВАННАЯ AU-003-16-250-H05W-F 3G 0.75-2.2 TT-0319	1	08	По заказ- наряду. См. доп. замены Действует до 06.03.2013	+	
19	903555001534	ВИЛКА ОПРЕССОВАННАЯ AU-003-16-250-H05VV-F 3G 0.75-1.8 TT-0319-2012	1	08	По заказ- наряду. См. доп. замены	+	
19	903555001600	ВИЛКА ОПРЕССОВАННАЯ 40(007)-16-250-60227 IEC53 3X0.75-1.8-B1-1	1	05	См. доп. замены	+	

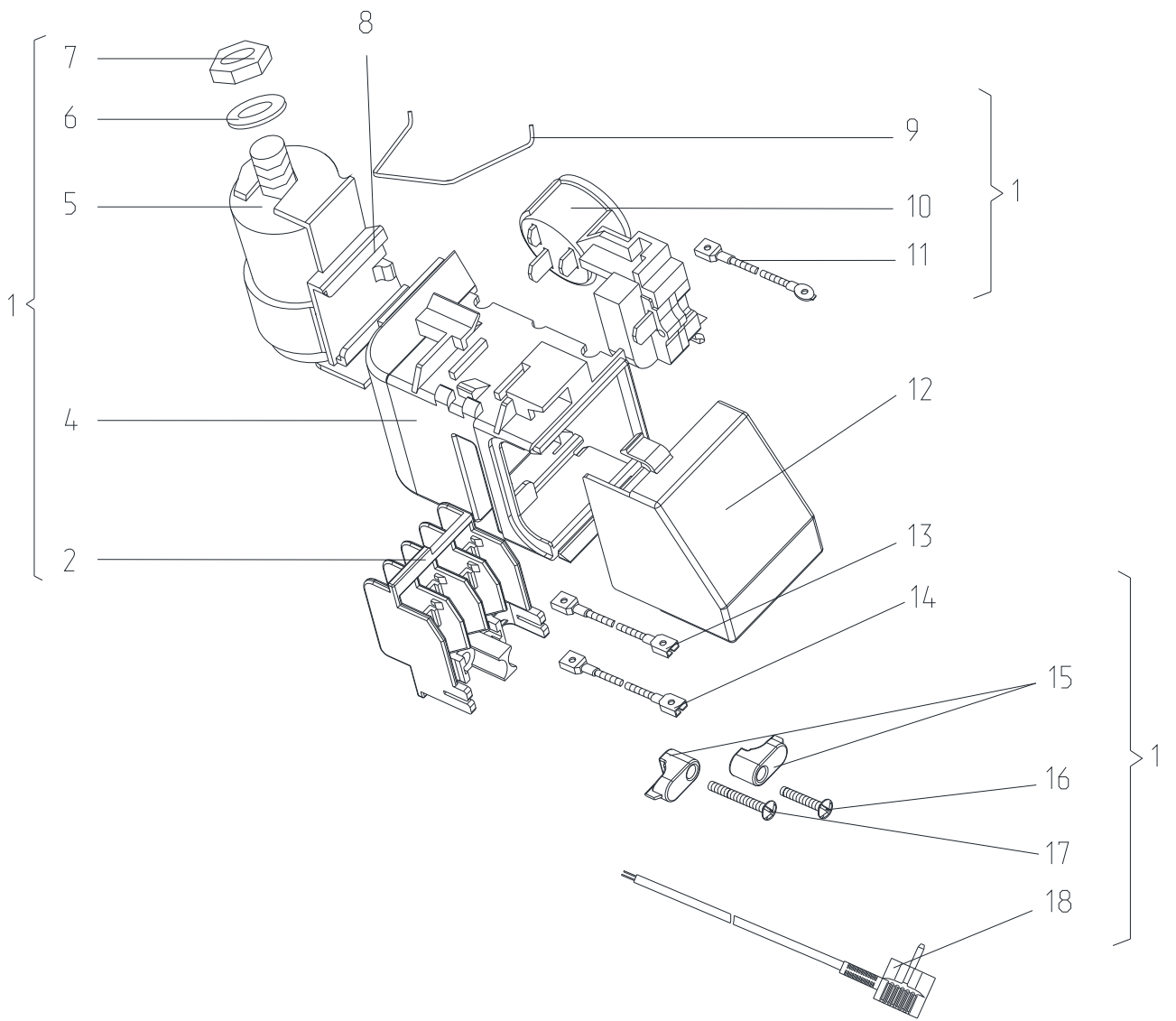


Рисунок 9 - Шнур питания (применяется с компрессором СТВ)

Таблица 8 - Перечень сборочных единиц и деталей

Но- мер ри- сун- ка	Но- мер пози- ции	Код	Наименование	Коли- чес- тво	Испол- нение	Примечание	З/ч
9	01	764114900103	Шнур питания	1	000, 010, 020, 030, 080	Действует до 03.06.2015	+
	01	764114900107	ШНУР ПИТАНИЯ	1	000, 010, 020, 030, 080	По заказ- наряду	+
	01	764114900115	Шнур питания	1	000, 010, 020, 030, 080		+
	02	064114902600	ВСТАВКА	1			+
	04	073531400400	ОСНОВАНИЕ	1		См. доп. замены	+
	05	281167108004	КОНДЕНСАТОР	1		По заказ- наряду	+
	05	908082628040	КОНДЕНСАТОР D78C-450-4 ИСПОЛНЕНИЕ "В" ТУ 01- 010.116.011 ТУ	1		См. доп. замены	+
	06		ШАЙБА СТОПОРНАЯ 8	1			+
	07	908081000035	ГАЙКА М8х1	1			+
	08	073431100100	КРОНШТЕЙН	1			+
	08	073431100200	КРОНШТЕЙН	1		По заказ- наряду	+
	09	074674300200	ЗАЖИМ	1			+
	10	064746100109	БЛОК ПУСКОЗАЩИТНЫЙ	1			+
	11	341777109100	ПРОВОД ЗАЗЕМЛЕНИЯ	1			
	11	768561206200	ПРОВОД ЗАЗЕМЛЕНИЯ	1		По заказ- наряду	
	12	073531300300	Крышка	1			+
	13	341777102000	ПРОВОД СОЕДИНИТЕЛЬНЫЙ	1			
	13	768561206300	ПРОВОД СОЕДИНИТЕЛЬНЫЙ	1		По заказ- наряду	
14	341777102001	ПРОВОД СОЕДИНИТЕЛЬНЫЙ	1				
14	768561206301	ПРОВОД СОЕДИНИТЕЛЬНЫЙ	1		По заказ- наряду		
15	075857300300	ПРИХВАТ	2			+	
16	075815100200	ВИНТ	1			+	
17	075815100201	ВИНТ	1			+	
18	903555001512	ВИЛКА ОПРЕССОВАННАЯ 40-16-250-60227 IEC 53 3X0,75-1,8-Б1-1 ТУ ВУ 700063643.001-2010	1		См. доп. замены	+	

Продолжение таблицы 8

Но- мер ри- сун- ка	Но- мер пози- ции	Код	Наименование	Коли- чес- тво	Испол- нение	Примечание	З/ч
	18	903555001534	ВИЛКА ОПРЕССОВАННАЯ AU-003-16-250-H05VV-F 3G 0,75-1,8 ТТ-0319-2012 Ф. "AURICH"	1		По заказ- наряду. См. доп. замены	+
	18	903555001600	ВИЛКА ОПРЕССОВАННАЯ 40(007)-16-250-60227 IEC53 3X0.75-1.8-Б1-1ROHS	1		См. доп. замены ТУ ВУ 700063643.001 -2010 Действует до 03.06.2015	+

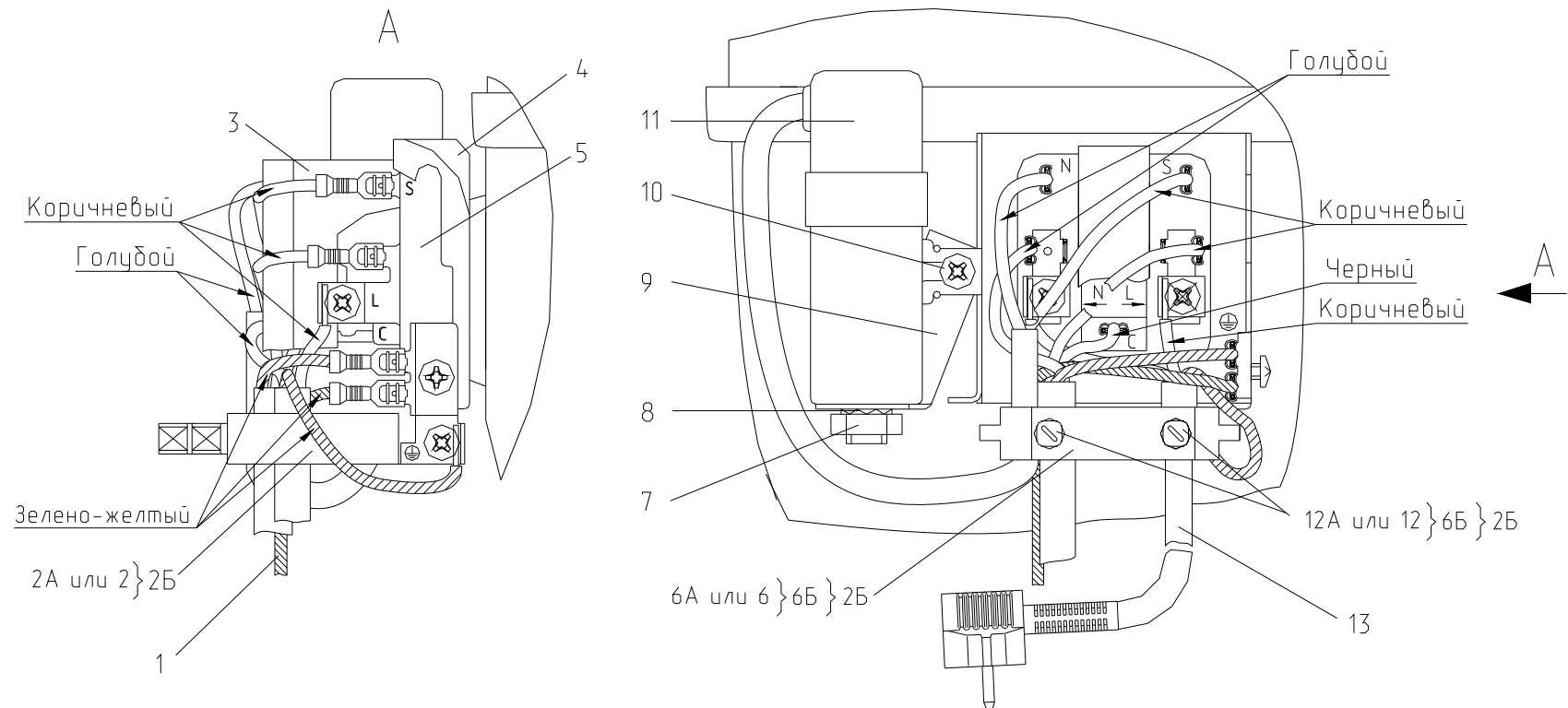


Рисунок 10 - Комплект пусковой (применяется с компрессором типа TLY,DLX)

Таблица 9 - Перечень сборочных единиц и деталей

Но- мер ри- сун- ка	Но- мер пози- ции	Код	Наименование	Коли- чес- тво	Испол- нение	Примечание	З/ч
10	01	341777109100	ПРОВОД ЗАЗЕМЛЕНИЯ	1	000, 010, 020, 030, 080, 100, 110, 120, 130, 180		
	01	768561206200	ПРОВОД ЗАЗЕМЛЕНИЯ	1	000, 010, 020, 030, 080, 100, 110, 120, 130, 180	По заказ- наряду	
	02	073103048900	ФИКСАТОР	1		Применяется в составе поз.2Б	
	02А	000011001000	ФИКСАТОР (ЕПВА.000110.010)	1	000, 010, 020, 030, 080, 100, 110, 120, 130, 180	Доп. замена совместно с деталью поз. 6А, 12А на поз.2Б	
	02Б	073103101000	ДЕРЖАТЕЛЬ 103N1010	1	000, 010, 020, 030, 080, 100, 110, 120, 130, 180	Взамен деталей поз. 2А, 6А, 12А. Поставляется с компрессором	+

Продолжение таблицы 9

Но-мер ри-сун-ка	Но-мер пози-ции	Код	Наименование	Коли-чес-тво	Испол-нение	Примечание	З/ч
	03	073103047600	КРЫШКА ЗАЩИТНАЯ ЕПВА.000100.010	1	000, 010, 020, 030, 080, 100, 110, 120, 130, 180	Поставляется с компрессором	+
	04	073103201000	КРЫШКА РЕЛЕ ЕПВА.000100.050	1			+
	05	064746100301	РЕЛЕ ПУСКОВОЕ РТС (103N0021)	1		Поставляется с компрессором	+
	06	073103032800	СКОБА	1		Применяется в составе поз. 2Б	+
	06А	000011101000	СКОБА (ЕПВА.000111.010)	1		Совместно с дет. поз. 2А, 12А взамен поз. 2Б	+
	06Б	073103012600	ХОМУТ	1			+
	07		ГАЙКА М8	1			+
	08		ШАЙБА d8	1			+
	09	073117030000	КРОНШТЕЙН КОНДЕНСАТОРА 117-0300	1		Поставляется с компрессором	+
	10	073117030100	ВИНТ М4*8(117-0301)	1		компрессором	
	11	908082628207	КОНДЕНСАТОР Д78С-450-4 ИСП."Д" ТУ 06-07КЖИ.116.010 ТУ	1		См. доп. замены	+
	12	073103044400	ВИНТ М7*20(103N0444)	2		Применяется в составе поз. 2Б	
	12А	000011102000	ВИНТ (ЕПВА.000111.020)	2		Совместно с дет. поз. 6А, 2А взамен поз. 2Б	
	13	903555001510	ВИЛКА ОПРЕССОВАННАЯ 007(40,83)-16-250-60227 IES53 3X0.75-1.9-Б1-1	1		ЧУП "Контакт-Бобруйск". См. доп. замены Действует до 06.03.2013	+
	13	903555001532	ВИЛКА ОПРЕССОВ.АУ-003-16-250-Н05W-F 3G 0.75-2.2 ТТ-0319	1		По заказ-наряду. См. доп. замены Действует до 06.03.2013	+
	13	903555001534	ВИЛКА ОПРЕССОВАННАЯ АУ-003-16-250-Н05VV-F 3G 0.75-1.8 ТТ-0319-2012	1		По заказ-наряду. См. доп. замены	+

Продолжение таблицы 9

Но- мер ри- сун- ка	Но- мер пози- ции	Код	Наименование	Коли- чес- тво	Испол- нение	Примечание	З/ч
	13	903555001600	ВИЛКА ОПРЕССОВАННАЯ 40(007)-16-250-60227 IEC53 3X0.75-1.8-Б1-1ROHS ТУ BY 700063643.001-2010	1		См. доп. замены	+

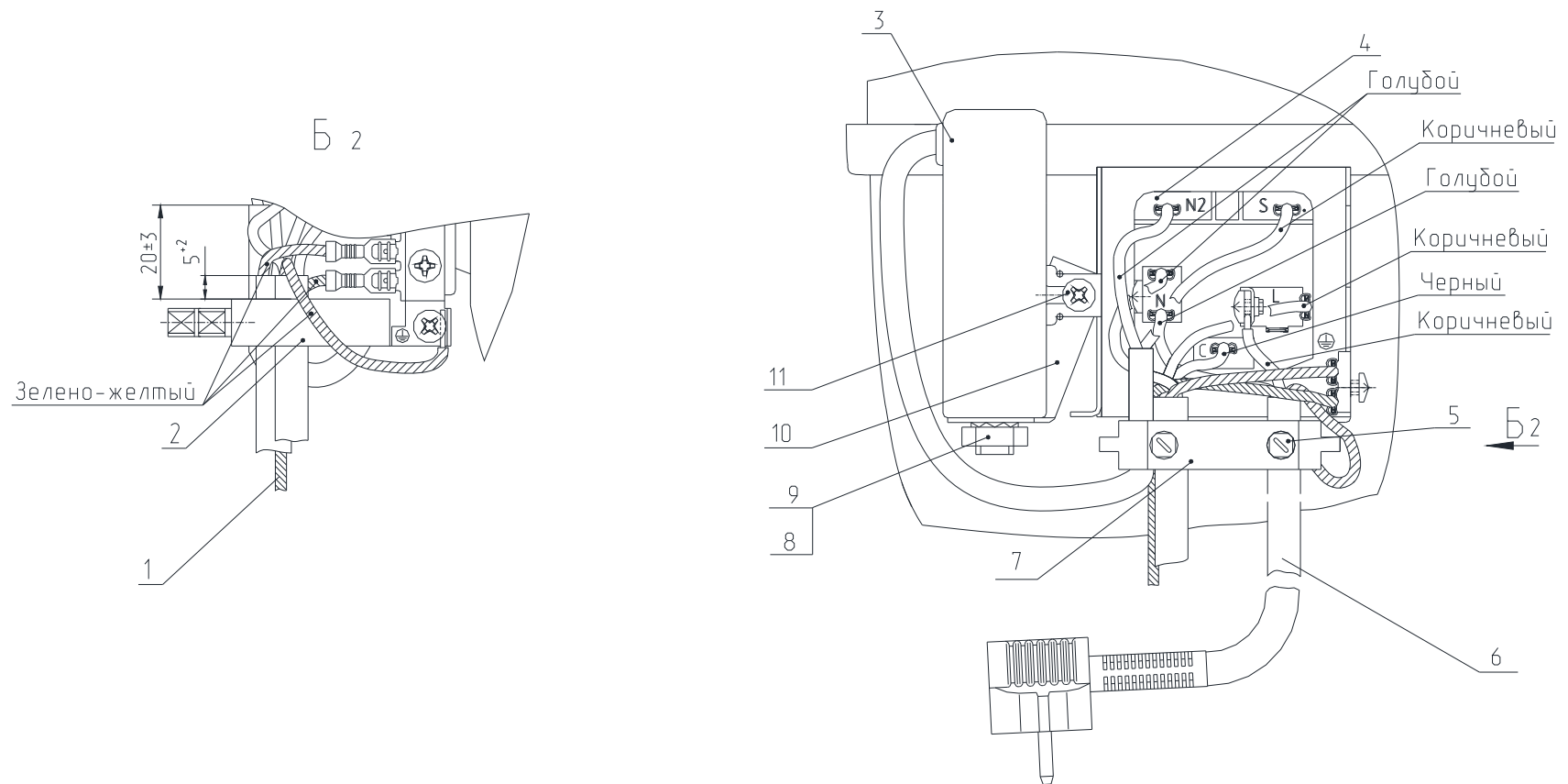


Рисунок 11 - Комплект пусковой (применяется с компрессором СТС)

Таблица 10 - Перечень сборочных единиц и деталей

Но- мер ри- сун- ка	Но- мер пози- ции	Код	Наименование	Коли- чес- тво	Испол- нение	Примечание	З/ч
11	01	341777109100	Провод заземления	1	100, 110, 120, 130, 150, 180		
	01	768561206200	Провод заземления	1	100, 110, 120, 130, 150, 180	По заказ- наряду	
	02	000011001000	Фиксатор	1	100, 110, 120, 130, 150, 180	Применяется с поз. 5,7. См. доп. замены	
	03	908082628207	КОНДЕНСАТОР Д78С-450-4 ИСП."Д" ТУ 06- 07КЖИ.116.010 ТУ	1	100, 110, 120, 130, 150, 180	См. доп. замены	+
	04	906345000025	БЛОК ПУСКОЗАЩИТНЫЙ 07LPC1197RH2A18K	1	100, 110, 120, 130, 150, 180	Поставляется с компрессором	+
	05	000011102000	Винт	2	100, 110, 120, 130, 150, 180	Применяется с поз. 2,7	
	06	768561219500	ПРОВОД СЕТЕВОЙ	1	100, 110, 120, 130, 150, 180	См. доп. замены	+
	07	000011101000	Скоба	1	100, 110, 120, 130, 150, 180	Применяется с поз. 2,5	+

Продолжение таблицы 10

Но- мер ри- сун- ка	Но- мер пози- ции	Код	Наименование	Коли- чес- тво	Испол- нение	Примечание	З/ч
	08		ГАЙКА М8-6Н.5.016 ГОСТ 5927-70	1	100, 110, 120, 130, 150, 180	Применяется с компрессором	+
	09		ШАЙБА 8.56Г.016 ГОСТ 10463-81	1	100, 110, 120, 130, 150, 180		+
	10	073117030000	КРОНШТЕЙН КОНДЕНСАТОРА 117-0300	1	100, 110, 120, 130, 150, 180	Поставляется с компрессором	+
	11	073117030100	ВИНТ М4*8(117-0301)	1	100, 110, 120, 130, 150, 180		

4 Алфавитный указатель

Перечень сборочных единиц и деталей, расположенных в алфавитном порядке, указан в таблице 11.

Продолжение таблицы 11

Код	Наименование	Номер рисунка	Номер позиции	З/ч
301543105802	БАРЬЕР	3	04	+
301543305902	БАРЬЕР-ПОЛКА	3	07	+
064746100105	БЛОК ПУСКОЗАЩИТНЫЙ 110-150	8	10	+
064746100109	БЛОК ПУСКОЗАЩИТНЫЙ	9	10	+
906345000025	БЛОК ПУСКОЗАЩИТНЫЙ 07LPC1197RH2A18K	11	04	+
301543105800	Барьер	3	04	+
903555001600	ВИЛКА ОПРЕССОВАННАЯ 40(007)-16-250-60227 IEC53 3X0.75-1.8-Б1-1ROHS	9	18	+
903555001600	ВИЛКА ОПРЕССОВАННАЯ 40(007)-16-250-60227 IEC53 3X0.75-1.8-Б1-1ROHS	10	13	+
903555001534	ВИЛКА ОПРЕССОВАННАЯ AU-003-16-250-Н05VV-F 3G 0.75-1.8 ТТ-0319-2012	8	19	+
903555001534	ВИЛКА ОПРЕССОВАННАЯ AU-003-16-250-Н05VV-F 3G 0.75-1.8 ТТ-0319-2012	10	13	+
903555001510	ВИЛКА ОПРЕССОВАННАЯ 007(40,83)-16-250-60227 IEC53 3X0.75-1.9-Б1-1	8	19	+
903555001510	ВИЛКА ОПРЕССОВАННАЯ 007(40,83)-16-250-60227 IEC53 3X0.75-1.9-Б1-1	10	13	+
903555001600	ВИЛКА ОПРЕССОВАННАЯ 40(007)-16-250-60227 IEC53 3X0.75-1.8-Б1-1	8	19	+
903555001532	ВИЛКА ОПРЕССОВАННАЯ AU-003-16-250-Н05W-F 3G 0.75-2.2 ТТ-0319	8	19	+
903555001532	ВИЛКА ОПРЕССОВАННАЯ AU-003-16-250-Н05W-F 3G 0.75-2.2 ТТ-0319	10	13	+
903555001512	ВИЛКА ОПРЕССОВАННАЯ 40-16-250-60227 IEC 53 3X0,75-1,8-Б1-1 ТУ ВУ 700063643.001-2010	9	18	+
903555001534	ВИЛКА ОПРЕССОВАННАЯ AU-003-16-250-Н05VV-F 3G 0,75-1,8 ТТ-0319-2012 Ф. "AURICH"	9	18	+
075815100201	ВИНТ	8	15	+
075815100200	ВИНТ	8	17	+
075815100200	ВИНТ	9	16	+
075815100201	ВИНТ	9	17	+
000011102000	ВИНТ (ЕПВА.000111.020)	10	12А	
991284831413	ВИНТ В.М4-8gx8.32.Л63.039 ГОСТ 17473-80	7	18	+
073117030100	ВИНТ М4*8(117-0301)	10	10	
073117030100	ВИНТ М4*8(117-0301)	11	11	
073103044400	ВИНТ М7*20(103N0444)	10	12	
775080100200	ВИНТ РЕЗЬБОНАРЕЗАЮЩИЙ М6x18	2	15	+
775080100100	ВИНТ САМОНАРЕЗАЮЩИЙ 4,2x14	2	14	+
775080100100	ВИНТ САМОНАРЕЗАЮЩИЙ 4,2x14	4	09	+
775080100100	ВИНТ САМОНАРЕЗАЮЩИЙ 4,2x14	5	10	+
775080100100	ВИНТ САМОНАРЕЗАЮЩИЙ 4,2x14	6	10	+
775080100100	ВИНТ САМОНАРЕЗАЮЩИЙ 4,2x14	7	05	+
331603107201	ВКЛАДЫШ ДЛЯ ЯИЦ	3	11	+
769748100101	ВКЛАДЫШ ДЛЯ ЯИЦ	3	11	+
222013303300	ВСТАВКА	2	03	+
064114902600	ВСТАВКА	8	02	+
064114902600	ВСТАВКА	9	02	+

Продолжение таблицы 11

Код	Наименование	Номер рисунка	Номер позиции	3/4
301111500502	ВСТАВКА	2	07	+
301111500505	ВСТАВКА	2	07	+
301111500503	ВСТАВКА	2	07	+
301111500501	ВСТАВКА	2	07	+
301410107500	ВТУЛКА	2	20	+
281413201600	ВТУЛКА	2	27	+
301410107502	ВТУЛКА	2	20	+
301410107507	ВТУЛКА	2	20	+
281413201602	ВТУЛКА	2	27	+
301410107505	ВТУЛКА	2	20	+
281413201605	ВТУЛКА	2	27	+
301410107503	ВТУЛКА	2	20	+
281413201603	ВТУЛКА	2	27	+
301410107501	ВТУЛКА	2	20	+
281413201601	ВТУЛКА	2	27	+
908081700133	ВЫКЛЮЧАТЕЛЬ WP 7.2.4,8	7	04	+
301113000700	Винт	3	15	+
341413000701	Винт	7	11	+
000011102000	Винт	11	05	
961650000002	Винт М6-6gx16.58.0112	2	29	+
301111500500	Вставка	2	07	+
281413201608	Втулка	2	27	+
991283835035	ГАЙКА М10x0,75 ГОСТ 5916-70	7	06	
991283835020	ГАЙКА М6-7(6)Н.5 ГОСТ 5915-70	2	34Б	+
-	ГАЙКА М8	10	07	+
-	ГАЙКА М8-6Н.5.016 ГОСТ 5927-70	11	08	+
908081000035	ГАЙКА М8x1	8	07	+
908081000035	ГАЙКА М8x1	9	07	+
730534102208	ДВЕРЬ	3	02	+
730534102213	ДВЕРЬ	3	02	+
730534102214	ДВЕРЬ	3	02	+
730534102215	ДВЕРЬ	3	02	+
730534102216	ДВЕРЬ	3	02	+
730534102218	ДВЕРЬ	3	02	+
730534104804	ДВЕРЬ	3	06	+
730534104816	ДВЕРЬ	3	06	+
730534104817	ДВЕРЬ	3	06	+
730534104818	ДВЕРЬ	3	06	+
730534104819	ДВЕРЬ	3	06	+
730534104824	ДВЕРЬ	3	06	+
073103101000	ДЕРЖАТЕЛЬ 103N1010	10	02Б	+
281410003702	Демпфер	4	16	+
281410003702	Демпфер	5	17	+
281410003702	Демпфер	6	17	+
301510206500	ЕРШ	2	12	+
301543108200	Емкость	3	10	+
280413100401	ЗАГЛУШКА	3	16	+
280413100402	ЗАГЛУШКА	3	16	+
280413100403	ЗАГЛУШКА	3	16	+
280413100404	ЗАГЛУШКА	3	16	+
301417110500	ЗАГЛУШКА	7	12А	+
775246300702	ЗАГЛУШКА	2	30	+

Продолжение таблицы 11

Код	Наименование	Номер рисунка	Номер позиции	З/ч
280413100406	ЗАГЛУШКА	3	16	+
775246300705	ЗАГЛУШКА	2	30	+
775246300703	ЗАГЛУШКА	2	30	+
775246300701	ЗАГЛУШКА	2	30	+
301130203200	ЗАЖИМ	2	05	+
074674300200	ЗАЖИМ	8	09	+
074674300200	ЗАЖИМ	9	09	+
774712100300	ЗМЕЕВИК ВСАСЫВАЮЩИЙ	4	17	+
775246300700	Заглушка	2	30	+
280413100400	Заглушка	3	16	+
769743105400	ИСПАРИТЕЛЬ	4	12	+
769743105400	ИСПАРИТЕЛЬ	5	13	+
301585303100	ИСПАРИТЕЛЬ	6	12	+
769743105400	ИСПАРИТЕЛЬ	6	13	+
331331103700	КАТОК	2	04А	+
016800010002	КОМПРЕССОР СТС 87 Н5-01	6	01	+
908081103017	КОМПРЕССОР DLX 8.7КК.1	6	01	+
069744106206	КОМПРЕССОР TLY8.7КК3	5	01	+
069744103503	КОМПРЕССОР С-КН 150Н5-02 ТУ РБ 00243352.016-99	4	01	+
034800000005	КОМПРЕССОР СТВ87Н5	6	01	+
034800010004	КОМПРЕССОР СТВ87Н5 -03	6	01	+
341775103103	КОНДЕНСАТОР	4	05	+
341775103003	КОНДЕНСАТОР	4	06	+
341775103103	КОНДЕНСАТОР	5	06	+
341775103003	КОНДЕНСАТОР	5	07	+
341775103103	КОНДЕНСАТОР	6	06	+
341775103103	КОНДЕНСАТОР	6	07	+
281167108005	КОНДЕНСАТОР	8	05	+
281167108004	КОНДЕНСАТОР	9	05	+
908082628040	КОНДЕНСАТОР D78С-450-4 ИСПОЛНЕНИЕ "В" ТУ 01-010.116.011 ТУ	9	05	+
908082628039	КОНДЕНСАТОР D78С-450-5 ИСПОЛНЕНИЕ "В" ТУ 01-010.116.011 ТУ	8	05	+
908082628207	КОНДЕНСАТОР Д78С-450-4 ИСП."Д" ТУ 06- 07КЖИ.116.010 ТУ	10	11	+
908082628207	КОНДЕНСАТОР Д78С-450-4 ИСП."Д" ТУ 06- 07КЖИ.116.010 ТУ	11	03	+
769748300800	КОРЗИНА	2	38	
769748300900	КОРЗИНА	2	41	+
341410304601	КРОНШТЕЙН	2	04	+
341410304600	КРОНШТЕЙН	2	25	+
073431100100	КРОНШТЕЙН	8	08	+
073431100200	КРОНШТЕЙН	8	08	+
073431100100	КРОНШТЕЙН	9	08	+
073431100200	КРОНШТЕЙН	9	08	+
073117030000	КРОНШТЕЙН КОНДЕНСАТОРА 117-0300	10	09	+
073117030000	КРОНШТЕЙН КОНДЕНСАТОРА 117-0300	11	10	+
371323202200	КРОНШТЕЙН ПЕТЛИ НИЖНЕЙ	2	34	+
290797208900	КРЫШКА	2	23	+
301410007600	КРЫШКА	7	08	+
301410007604	КРЫШКА БЕЖЕВАЯ	7	08	+

Продолжение таблицы 11

Код	Наименование	Номер рисунка	Номер позиции	3/ч
301410007609	КРЫШКА	7	08	+
073103047600	КРЫШКА ЗАЩИТНАЯ ЕПВА.000100.010	10	03	+
073103201000	КРЫШКА РЕЛЕ ЕПВА.000100.050	10	04	+
301410007607	КРЫШКА	7	08	+
301410007605	КРЫШКА	7	08	+
301410007603	КРЫШКА	7	08	+
371320009100	Кронштейн	2	17	+
331735104200	Кронштейн конденсатора	4	08	+
331735104200	Кронштейн конденсатора	5	09	+
331735104200	Кронштейн конденсатора	6	09	+
371323201200	Кронштейн петли верхней	2	18	+
073531300300	Крышка	8	12	+
073531300300	Крышка	9	12	+
301543108300	Крышка емкости	3	09	+
301130105900	ЛОПАТКА	2	09	+
331600010603	МАСКА	7	16	+
331600010611	МАСКА	7	16	+
331600010607	МАСКА	7	16	+
331600010614	МАСКА	7	16	+
331600010609	МАСКА	7	16	+
331600010605	МАСКА	7	16	+
371320007900	ОБРАМЛЕНИЕ	4	15	+
371320007900	ОБРАМЛЕНИЕ	5	16	+
371320007900	ОБРАМЛЕНИЕ	6	16	+
341771103000	ОПОРА	2	02	+
301411102000	ОПОРА ЗАДНЯЯ	2	04В	+
768742203007	ОПОРА ТЕРМОРЕГУЛЯТОРА	7	02	
768742203010	ОПОРА ТЕРМОРЕГУЛЯТОРА	7	02	
073531400400	ОСНОВАНИЕ	8	04	+
073531400400	ОСНОВАНИЕ	9	04	+
281411103500	ОСЬ	2	04Б	+
371323202300	ОСЬ ПЕТЛИ	2	19	+
371323202300	ОСЬ ПЕТЛИ	2	34В	+
301543105900	Ограничитель	3	05	+
301543106400	Ограничитель	3	08	+
301417204802	ПАНЕЛЬ МОНТАЖНАЯ	7	13	+
774142100800	ПАНЕЛЬ ПЕРЕДНЯЯ	2	37	+
774142100900	ПАНЕЛЬ ПЕРЕДНЯЯ	2	40	+
730141203407	ПАНЕЛЬ-МОНОБЛОК	3	02А	+
730141203412	ПАНЕЛЬ-МОНОБЛОК	3	02А	+
730141203413	ПАНЕЛЬ-МОНОБЛОК	3	02А	+
730141203414	ПАНЕЛЬ-МОНОБЛОК	3	02А	+
730141203415	ПАНЕЛЬ-МОНОБЛОК	3	02А	+
730141203417	ПАНЕЛЬ-МОНОБЛОК	3	02А	+
730141205104	ПАНЕЛЬ-МОНОБЛОК	3	06А	+
730141205116	ПАНЕЛЬ-МОНОБЛОК	3	06А	+
730141205117	ПАНЕЛЬ-МОНОБЛОК	3	06А	+
730141205118	ПАНЕЛЬ-МОНОБЛОК	3	06А	+
730141205119	ПАНЕЛЬ-МОНОБЛОК	3	06А	+
730141205124	ПАНЕЛЬ-МОНОБЛОК	3	06А	+
371327504001	ПАТРОН Е14 К-001	2	21	+
371323202000	ПЕТЛЯ НИЖНЯЯ	2	33	+

Продолжение таблицы 11

Код	Наименование	Номер рисунка	Номер позиции	З/ч
301113203006	ПЕТЛЯ СРЕДНЯЯ	2	28	+
301113203009	ПЕТЛЯ СРЕДНЯЯ	2	28	+
301113203007	ПЕТЛЯ СРЕДНЯЯ	2	28	+
301113203005	ПЕТЛЯ СРЕДНЯЯ	2	28	+
290797207200	ПЛАФОН	2	22	+
769748401800	ПОДДОН КОРЗИНЫ	2	36	+
769748401900	ПОДДОН КОРЗИНЫ	2	39	+
371320308000	ПОЛКА-СТЕКЛО	2	13	+
371320307100	ПОЛКА-СТЕКЛО	2	24	+
301547207800	ПРИЖИМ	7	10	+
301417207800	ПРИЖИМ	7	12	+
075857300300	ПРИХВАТ	8	14	+
075857300300	ПРИХВАТ	9	15	+
202013000600	ПРОБКА	3	02Б	+
202013000601	ПРОБКА	3	02Б	+
202013000604	ПРОБКА	3	02Б	+
202013000605	ПРОБКА	3	02Б	+
202013000606	ПРОБКА	3	02Б	+
301543105601	ПРОБКА	3	12	+
301413205403	ПРОБКА	3	13	+
301413205406	ПРОБКА	3	13	+
301413205404	ПРОБКА	3	13	+
301413205401	ПРОБКА	3	13	+
341777109100	ПРОВОД ЗАЗЕМЛЕНИЯ	8	11	
768561206200	ПРОВОД ЗАЗЕМЛЕНИЯ	8	11	
341777109101	ПРОВОД ЗАЗЕМЛЕНИЯ	8	13	
768561206201	ПРОВОД ЗАЗЕМЛЕНИЯ	8	13	
341777109100	ПРОВОД ЗАЗЕМЛЕНИЯ	9	11	
768561206200	ПРОВОД ЗАЗЕМЛЕНИЯ	9	11	
341777109100	ПРОВОД ЗАЗЕМЛЕНИЯ	10	01	
768561206200	ПРОВОД ЗАЗЕМЛЕНИЯ	10	01	
768561219500	ПРОВОД СЕТЕВОЙ	11	06	+
341777102000	ПРОВОД СОЕДИНИТЕЛЬНЫЙ	9	13	
768561206300	ПРОВОД СОЕДИНИТЕЛЬНЫЙ	9	13	
341777102001	ПРОВОД СОЕДИНИТЕЛЬНЫЙ	9	14	
768561206301	ПРОВОД СОЕДИНИТЕЛЬНЫЙ	9	14	
261413202402	ПРОКЛАДКА ПЕТЛИ НИЖНЕЙ	2	26А	+
351193202405	ПРОКЛАДКА ПЕТЛИ НИЖНЕЙ	2	31	+
351193202410	ПРОКЛАДКА ПЕТЛИ НИЖНЕЙ	2	31	+
261413202405	ПРОКЛАДКА ПЕТЛИ НИЖНЕЙ	2	26А	+
351193202408	ПРОКЛАДКА ПЕТЛИ НИЖНЕЙ	2	31	+
261413202403	ПРОКЛАДКА ПЕТЛИ НИЖНЕЙ	2	26А	+
351193202406	ПРОКЛАДКА ПЕТЛИ НИЖНЕЙ	2	31	+
261413202401	ПРОКЛАДКА ПЕТЛИ НИЖНЕЙ	2	26А	+
351193202403	ПРОКЛАДКА ПЕТЛИ НИЖНЕЙ	2	31	+
371321109100	ПРОФИЛЬ	4	14	+
371321109100	ПРОФИЛЬ	5	15	+
371321109100	ПРОФИЛЬ	6	15	+
908085701190	ПРОФИЛЬ ЗАЩИТНЫЙ КИ-100 ТО РБ 190233408.002-2004 L=1190	4	07	+
908085701190	ПРОФИЛЬ ЗАЩИТНЫЙ КИ-100 ТО РБ 190233408.002-2004 L=1190	5	08	+

Продолжение таблицы 11

Код	Наименование	Номер рисунка	Номер позиции	3/4
908085701190	ПРОФИЛЬ ЗАЩИТНЫЙ КИ-100 ТО РБ 190233408.002-2004 L=1190	6	08	+
301113203000	Петля средняя	2	28	+
071469100202	Подушка	4	18	+
071469100202	Подушка	5	18	+
071469100202	Подушка	6	18	+
202013000608	Пробка	3	02Б	+
301413205400	Пробка	3	13	+
301413205408	Пробка	3	13	+
341777109100	Провод заземления	11	01	
768561206200	Провод заземления	11	01	
261413202400	Прокладка петли нижней	2	26А	+
261413202408	Прокладка петли нижней	2	26А	+
351193202401	Прокладка петли нижней	2	31	+
064746100301	РЕЛЕ ПУСКОВОЕ РТС (103N0021)	10	05	+
301417205900	РОЛИК	7	14	+
301417205200	РУЧКА	7	15	+
775373400900	РУЧКА-СКОБА	3	14	+
775373400901	РУЧКА-СКОБА	3	14	+
775373400902	РУЧКА-СКОБА	3	14	+
775373400903	РУЧКА-СКОБА	3	14	+
775373400904	РУЧКА-СКОБА	3	14	+
775373400905	РУЧКА-СКОБА	3	14	+
073103032800	СКОБА	10	06	+
000011101000	СКОБА (ЕПВА.000111.010)	10	06А	+
301540401200	СОСУД	2	11	+
281160205200	СОСУД	4	03	+
769748402200	СОСУД	5	04	+
908081105385	СОСУД VE4/VASCHETTA VE4	5	04	+
908081105385	СОСУД VE4/VASCHETTA VE4	6	04	+
000011101000	Скоба	11	07	+
769748402200	Сосуд	6	04	+
908081450557	ТЕРМОРЕГУЛЯТОР 077В3557 ТТ-0049-2009 Ф.DANFOSS	7	07	+
908081450121	ТЕРМОРЕГУЛЯТОР 077В3246 ТТ-0049-2009 Ф. "DANFOSS"	7	07	+
280050204317	ТРУБКА	2	08	+
341775006400	ТРУБКА ЗАПРАВОЧНАЯ	4	02	+
774712100200	ТРУБКА ЗАПРАВОЧНАЯ	5	03	+
774712100200	ТРУБКА ЗАПРАВОЧНАЯ	6	03	+
331603301000	УПЛОТНИТЕЛЬ	3	01	+
331603301005	УПЛОТНИТЕЛЬ	3	01	+
769748901502	УПЛОТНИТЕЛЬ	3	01	+
769748901507	УПЛОТНИТЕЛЬ	3	01	+
331603301003	УПЛОТНИТЕЛЬ	3	03	+
769748901505	УПЛОТНИТЕЛЬ	3	03	+
773434801800	УПОР	4	13	+
773434801800	УПОР	5	14	+
773434801800	УПОР	6	14	+
773434800300	Упор задний	7	09	+
073103048900	ФИКСАТОР	10	02	
000011001000	ФИКСАТОР (ЕПВА.000110.010)	10	02А	

Продолжение таблицы 11

Код	Наименование	Номер рисунка	Номер позиции	З/ч
773522406800	ФОРМА ДЛЯ ЛЬДА	2	06	+
000011001000	Фиксатор	11	02	
371325105000	Фильтр-осушитель	4	04	+
371325105000	Фильтр-осушитель	5	05	+
371325105000	Фильтр-осушитель	6	05	+
073103012600	ХОМУТ	10	06Б	+
991286836035	ШАЙБА 6.65Г.0112 ГОСТ 6402-70	2	34А	+
-	ШАЙБА 8.56Г.016 ГОСТ 10463-81	11	09	+
-	ШАЙБА d8	10	08	+
301410105702	ШАЙБА	2	32	+
301410105707	ШАЙБА	2	32	+
261413202707	ШАЙБА ПЕТЛИ НИЖНЕЙ	2	26	+
261413202705	ШАЙБА ПЕТЛИ НИЖНЕЙ	2	26	+
261413202706	ШАЙБА ПЕТЛИ НИЖНЕЙ	2	26	+
261413202702	ШАЙБА ПЕТЛИ НИЖНЕЙ	2	26	+
301410105705	ШАЙБА	2	32	+
301410105703	ШАЙБА	2	32	+
301410105701	ШАЙБА	2	32	+
-	ШАЙБА СТОПОРНАЯ 8	8	06	+
-	ШАЙБА СТОПОРНАЯ 8	9	06	+
730144405105	ШКАФ	2	10	+
730144405106	ШКАФ	2	10	+
730144405107	ШКАФ	2	10	+
730144405108	ШКАФ	2	10	+
730144405109	ШКАФ	2	10	+
730144405126	ШКАФ	2	10	+
341777110105	ШНУР ПИТАНИЯ	8	01	+
341777110108	ШНУР ПИТАНИЯ	8	01	+
764114900107	ШНУР ПИТАНИЯ	9	01	+
301410107400	ШТОРКА	7	03	+
301410107403	ШТОРКА	7	03	+
301410107409	ШТОРКА	7	03	+
301410107407	ШТОРКА	7	03	+
301410107404	ШТОРКА	7	03	+
301410107402	ШТОРКА	7	03	+
991284831642	ШУРУП 4X13 ГОСТ 1145-80 ПОТАЙН. ГОЛОВКА	7	17	+
301410105700	Шайба	2	32	+
991286836022	Шайба 4 65Г 019 ГОСТ 6402-70	7	19	+
401325104600	Шайба крепежная	4	10	+
401325104600	Шайба крепежная	5	11	+
401325104600	Шайба крепежная	6	11	+
261413202700	Шайба петли нижней	2	26	+
261413202710	Шайба петли нижней	2	26	+
764114900103	Шнур питания	9	01	+
764114900115	Шнур питания	9	01	+
331600103900	ЩИТОК ДЕКОРАТИВНЫЙ	2	01	+
331600103904	ЩИТОК ДЕКОРАТИВНЫЙ	2	01	+
331600103909	ЩИТОК ДЕКОРАТИВНЫЙ	2	01	+
331600103907	ЩИТОК ДЕКОРАТИВНЫЙ	2	01	+
331600103905	ЩИТОК ДЕКОРАТИВНЫЙ	2	01	+
768562104207	ЭЛЕКТРОПРОВОДКА	7	01	+
768562104210	ЭЛЕКТРОПРОВОДКА	7	01А	+

Продолжение таблицы 11

Код	Наименование	Номер рисунка	Номер позиции	З/ч
908082535503	ЭМБЛЕМА СЕРИЯ 355-03	7	20	+
908082535553	ЭМБЛЕМА СЕРИЯ 355-53	7	20	+

Приложение А
Схемы электрические

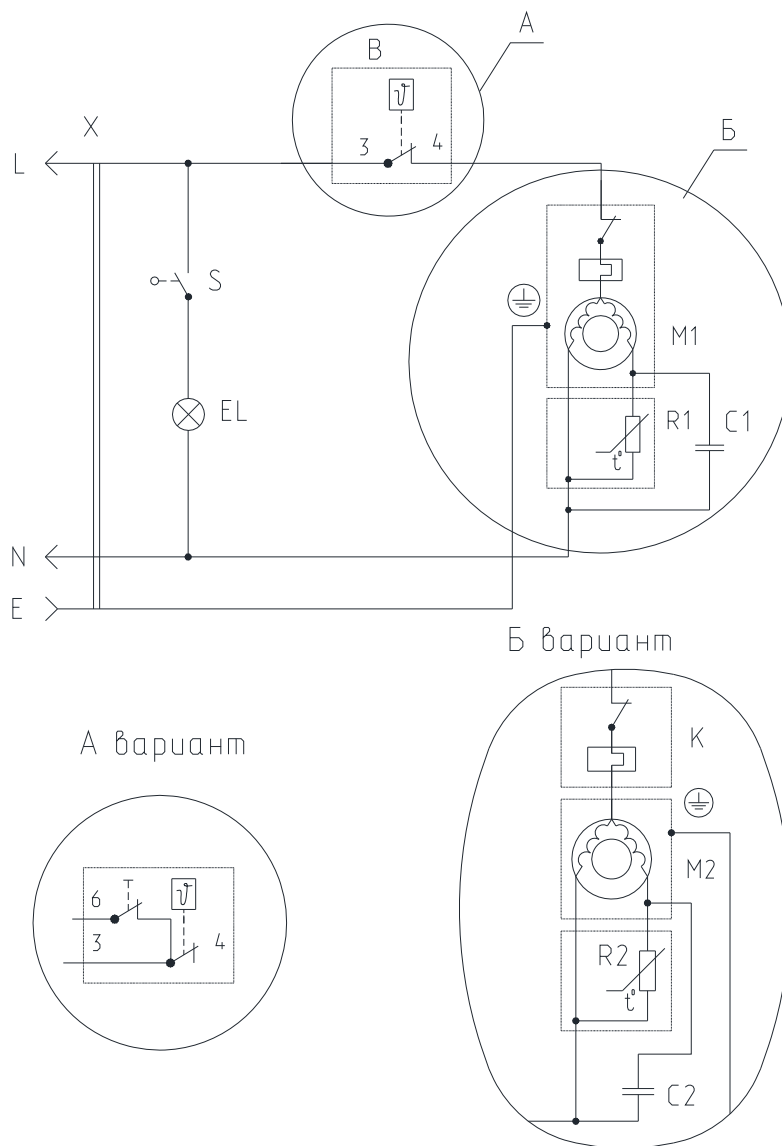
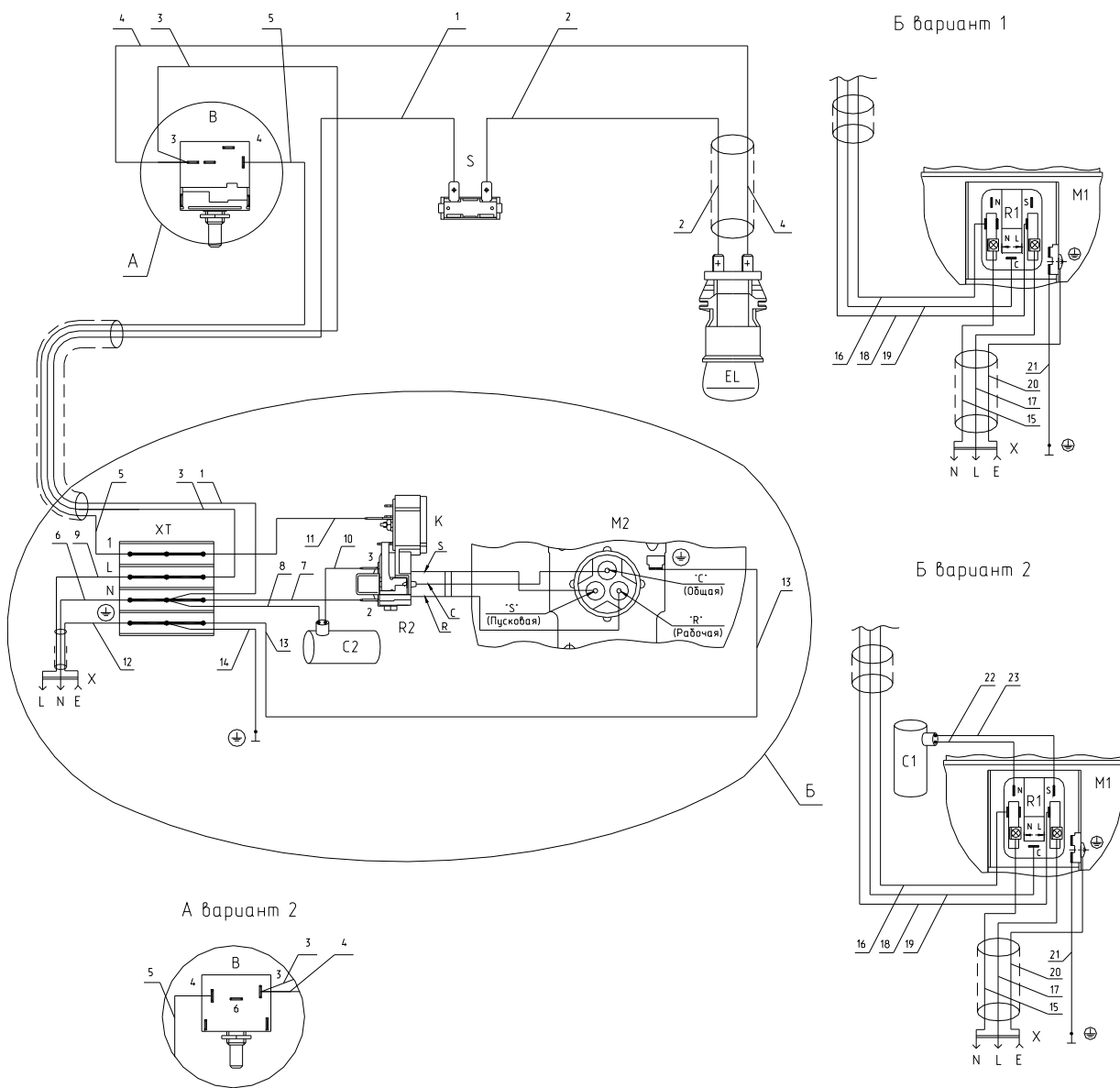


Рисунок А.1 - Схема электрическая принципиальная
Обозначения указаны в таблице А.1

Таблица А.1

Поз. обозн.	Наименование	Кол.
В	Терморегулятор 077В3557 ТТ-0049-2009 ф. "Danfoss" или Терморегулятор К59-S6070 ТТ-0097-2009 ф. "Invensys" или Терморегулятор К59-Q2174 ТТ-0097-2009 ф. "Invensys"	1
С1	Конденсатор MSR МКР 3/400X/E237 ТТ-0556-2013 ф. "HYDRA"	1
С2	Конденсатор К78-25-78-450В-5мкФ ±5% АДПК.673635.004 ТУ или Конденсатор MSB МКР 5/400 IV/E892 ТТ-0205-2009 ф. "AEG"	1
EL	Лампа РН 230-240-15X ТУ ВУ200007197.059-2005	1
К	Реле РКТ-Х ТУ РБ 00243352.016-99	1
М1	Электродвигатель компрессора	1
М2	Электродвигатель компрессора	1
Р1	Блок пускозащитный ZXF4 (00156198XX) ТТ-0555-2013 ф. "ACC"	1
Р3	Реле РТ ТУ РБ 00243352.016-99	1
С	Выключатель WP7.2.4,8 ТТ-0007-2009 ф. "Elwat" или Выключатель ВК70-2 ТУ ВУ 600066646.110-2008	1
Х	Вилка опрессованная 007-16-250-60227 IEC 53 3x0,75-1,8-Б1-1 ТУ ВУ 700063643.001-2010 или Вилка опрессованная Р-23-16-250-Н05VV-F 3G 0.75-1.8 ТТ- 0003-2010 ф. "Start"	1



Соединение проводов указаны в таблице А.2
 Рисунок А.2 - Схема электрических соединений

Номер провода	Откуда идет	Куда поступает	Цвет изоляции	Примечание
1	Клемма N (ХТ)	Контакт выключателя S	Голубой	
2	Контакт выключателя S	Контакт лампы EL	Голубой	
3	Клемма L (ХТ)	Контакт 3 датчика-реле температуры В	Коричневый	
4	Контакт 3 датчика-реле температуры В	Контакт лампы EL	Коричневый	
5	Контакт 4 датчика-реле температуры В	Клемма 1 (ХТ)	Черный	
6	Х. N	Клемма N (ХТ)	Голубой	
7	Клемма N (ХТ)	Контакт 2 позистора R	Голубой	
8	Конденсатор С2	Клемма N (ХТ)	Голубой	
9	Х. L	Клемма L (ХТ)	Коричневый	
10	Конденсатор С2	Контакт 3 позистора R	Коричневый	
11	Клемма 1 (ХТ)	Контакт реле К	Черный	
12	Х. E	Клемма \oplus (ХТ)	Зелено-желтый	
13	Клемма \oplus (ХТ)	Контакт компрессора \oplus	Зелено-желтый	
14	Клемма \oplus (ХТ)	Контакт шкафа \oplus	Зелено-желтый	
15	Х. N	Клемма N реле R1	Голубой	
16	Клемма N реле R1	Контакт выключателя S	Голубой	
17	Х. L	Клемма L реле R1	Коричневый	
18	Клемма L реле R1	Контакт 3 датчика-реле температуры В	Коричневый	
19	Клемма С реле R1	Контакт 4 датчика-реле температуры В	Черный	
20	Х. E	Клемма \oplus (M1)	Зелено-желтый	
21	Клемма \oplus (M1)	Контакт шкафа \oplus	Зелено-желтый	
22	Конденсатор С1	Клемма N реле R5	Голубой	
23	Конденсатор С1	Клемма S реле R5	Коричневый	

Приложение В
Допустимые замены деталей

Таблица В.1

Но- мер ри- сун- ка	Но- мер пози- ции	Код	Наименование	Допустимая замена		Коли- чес- тво	Примечание
2	06	773522406800	ФОРМА ДЛЯ ЛЬДА	202500403200	Форма для льда	1	
	29	961650000002	Винт М6-6gx16.58.0112		Винт оцинкованный М6x16.88 ISO4762:2004	2	
	36	769748401800	ПОДДОН КОРЗИНЫ	769748401801	ПОДДОН КОРЗИНЫ	3	
	38	769748300800	КОРЗИНА	769748300801	КОРЗИНА	1	
4	18	071469100202	Подушка	908081000011	ПОДУШКА	4	Применяется для ремонта. По акту замены№71 от 20.10.11
				908081105130	ПОДУШКА 0010639900	4	Применяется для ремонта. По акту замены№71 от 20.10.11
7	04	908081700133	ВЫКЛЮЧАТЕЛЬ WP 7.2.4,8	908081700128	ВЫКЛЮЧАТЕЛЬ ВК 70-2	1	ТУ ВУ 600066646.110- 2008
	07	908081450121	ТЕРМОРЕГУЛЯТОР 077В3246 ТТ-0049-2009 Ф. "DANFOSS"	908081492174	ТЕРМОРЕГУЛЯТОР К59- L2174 ТТ-0097-2009 Ф."INVENSYS"	1	Действует до 03.06.2015
				908081821958	ТЕРМОРЕГУЛЯТОР К59- Q2174 ТТ-0097-2009	1	ф. "Invansys Appliances Controls" Действует до 03.06.2015

Продолжение таблицы В.1

Но- мер ри- сун- ка	Но- мер пози- ции	Код	Наименование	Допустимая замена		Коли- чес- тво	Примечание
		908081450557	ТЕРМОРЕГУЛЯТОР 077В3557 ТТ-0049-2009 Ф.DANFOSS	908081450274	ТЕРМОРЕГУЛЯТОР К59- S6070 ТТ-0097-2009 Ф. INVENSYS	1	
8	04	073531400400	ОСНОВАНИЕ	073531400900	ОСНОВАНИЕ	1	
	05	908082628039	КОНДЕНСАТОР D78С- 450-5 ИСПОЛНЕНИЕ "В" ТУ 01-010.116.011 ТУ	908082628007	КОНДЕНСАТОР К78-25- 7а-450В-5мкФ АДПК.673635.004ТУ	1	ТУ 6260-011-07613668- 2005
				908082628050	КОНДЕНСАТОР ДПС- 0,45-5 04.2 исп"в"	1	ТУ 16-06 МКЖИ.673116.010 ТУ
				908082628175	КОНДЕНСАТОР Д78С- 450-5 ИСПОЛН. "В"	1	ТУ 06-07 КЖИ.116.010 ТУ
	15	075815100201	ВИНТ	991284831443	ВИНТ В2.М4- 8gx30.48.019 ГОСТ 17473-80	1	
	17	075815100200	ВИНТ		ВИНТ В2.М4- 8gx20.48.019 ГОСТ 17473-80	1	
	19	903555001510	ВИЛКА ОПРЕССОВАННАЯ 007(40,83)-16-250-60227 IEC53 3X0.75-1.9-Б1-1		ВИЛКА ОПРЕССОВАННАЯ К5- 16-250-60227 IEC 53 3x0.75-1.9-Б1-1 ТУ ВУ 200211944.007-2006	1	ОАО "ДГЭМЗ" г. Давыд- Городок Действует до 12.05.2014

Продолжение таблицы В.1

Но- мер ри- сун- ка	Но- мер пози- ции	Код	Наименование	Допустимая замена		Коли- чес- тво	Примечание
				903555001517	ВИЛКА ОПРЕССОВАННАЯ 57- 16-250-60227 IEC53 3x0.75-1.9-1-B2	1	ЧУП "Промбрис" г. Брест Действует до 12.05.2014
		903555001532	ВИЛКА ОПРЕССОВАННАЯ AU- 003-16-250-H05W-F 3G 0.75-2.2 ТТ-0319		ВИЛКА ОПРЕССОВАННАЯ Р- 33-16-250-H05VV-F 3G 0,75-2,2 ТТ-0003-2012 ф. "Start"	1	По заказ-наряду
		903555001534	ВИЛКА ОПРЕССОВАННАЯ AU- 003-16-250-H05VV-F 3G 0.75-1.8 ТТ-0319-2012	903555001591	ВИЛКА ОПРЕССОВАННАЯ Р- 23-16-250-H05VV-F 3G 0.75-1.8 ТТ-0003-2010	1	
		903555001600	ВИЛКА ОПРЕССОВАННАЯ 40(007)-16-250-60227 IEC53 3X0.75-1.8-B1-1	903555001601	ВИЛКА ОПРЕССОВАННАЯ 83- 16-250-60227 IEC53 3X0.75-1.8-B1-1	1	ТУ BY 400083186.079- 2011
				903555001602	ВИЛКА ОПРЕССОВАННАЯ 57- 16-250-60227 IEC53 3X0.75-1.8-1-B2	1	ТУ BY 200194876.006- 2007
9	05	908082628040	КОНДЕНСАТОР D78C- 450-4 ИСПОЛНЕНИЕ "В"	908082628047	КОНДЕНСАТОР ДПС- 0,45-4 04.2 ИСП"В"	1	ТУ 16-06 МКЖИ.673116.010 ТУ

Продолжение таблицы В.1

Но- мер ри- сун- ка	Но- мер пози- ции	Код	Наименование	Допустимая замена		Коли- чес- тво	Примечание
			ТУ 01-010.116.011 ТУ	908082628056	КОНДЕНСАТОР К78-25-2в-450В-А-4мкф+-5% ТУ 6260-011-07613668-2005	1	
				908082628173	КОНДЕНСАТОР Д78С-450-3 ИСПОЛН. "В"	1	ТУ 06-07 КЖИ.116.010 ТУ
	16	075815100200	ВИНТ		ВИНТ В2.М4-8gx20.48.019 ГОСТ 17473-80	1	
	17	075815100201	ВИНТ	991284831443	ВИНТ В2.М4-8gx30.48.019 ГОСТ 17473-80	1	
	18	903555001512	ВИЛКА ОПРЕССОВАННАЯ 40-16-250-60227 ИЕС 53 3X0,75-1,8-Б1-1 ТУ ВУ 700063643.001-2010	903555001507	ВИЛКА ОПРЕССОВАННАЯ К5-16-250-60227 ИЕС53 3X0.75-1.8-Б1-1	1	ТУ ВУ 200211944.007-2006
				903555001514	ВИЛКА ОПРЕССОВАННАЯ 57-16-250-60227 ИЕС 53 3X0,75-1,8-1-В2 ТУ ВУ 200194876.006-2007	1	

Продолжение таблицы В.1

Но- мер ри- сун- ка	Но- мер пози- ции	Код	Наименование	Допустимая замена		Коли- чес- тво	Примечание		
		903555001534	ВИЛКА ОПРЕССОВАННАЯ AU- 003-16-250-H05VV-F 3G 0,75-1,8 ТТ-0319-2012 ф. "AURICH"	903555001591	ВИЛКА ОПРЕССОВАННАЯ P- 23-16-250-H05VV-F 3G 0,75-1,8 ТТ-0003-2010 ф."START"	1			
				903555001595	Вилка опрессованная S.22-16-250-H05VV-F 3G 0,75-1,8 ТТ-0204-2011 ф. "Patelec Elpena"	1			
		903555001600	ВИЛКА ОПРЕССОВАННАЯ 40(007)-16-250-60227 IEC53 3X0.75-1.8-B1- 1ROHS	903555001601	ВИЛКА ОПРЕССОВАННАЯ 83- 16-250-60227 IEC53 3X0.75-1.8-B1-1 ROHS	1	ТУ ВУ 400083186.079- 2011 Действует до 03.06.2015		
				903555001602	ВИЛКА ОПРЕССОВАННАЯ 57- 16-250-60227 IEC53 3X0.75-1.8-1-B2ROHS	1	ТУ ВУ 200194876.006- 2007 Действует до 03.06.2015		
		10	11	908082628207	КОНДЕНСАТОР Д78С- 450-4 ИСП."Д" ТУ 06- 07КЖИ.116.010 ТУ	906289000003	КОНДЕНСАТОР СВВ65А-2-3 ТТ-0397- 2011 ф."EPCOS"	1	
						908081105311	КОНДЕНСАТОР(ЭЛЕКТР ИЧ.)CAPACITORS МКВ МКР 4/321/1479	1	Действует до 14.05.2014

Продолжение таблицы В.1

Но- мер ри- сун- ка	Но- мер пози- ции	Код	Наименование	Допустимая замена		Коли- чес- тво	Примечание			
13				908082628172	КОНДЕНСАТОР D78C-450-2,5 ИСПОЛН."D"ТУ 01-010.116.011ТУ	1				
				908082628177	КОНДЕНСАТОР Д78С Д 4МКФ +-5% 450V ТУ 01-010.116.011 ТУ	1	Действует до 14.05.2014			
	903555001510	ВИЛКА ОПРЕССОВАННАЯ 007(40,83)-16-250-60227 IEC53 3X0.75-1.9-Б1-1				ВИЛКА ОПРЕССОВАННАЯ К5-16-250-60227 IEC 53 3x0.75-1.9-Б1-1 ТУ ВУ 200211944.007-2006	1	ОАО "ДГЭМЗ" г. Давыд-Городок		
					903555001517	ВИЛКА ОПРЕССОВАННАЯ 57-16-250-60227 IEC53 3x0.75-1.9-1-В2	1	ЧУП "Промбрис" г. Брест		
					903555001532	ВИЛКА ОПРЕССОВАННАЯ AU-003-16-250-H05W-F 3G 0.75-2.2 ТТ-0319		ВИЛКА ОПРЕССОВАННАЯ Р-33-16-250-H05VV-F 3G 0,75-2,2 ТТ-0003-2012 ф. "Start"	1	По заказ-наряду
					903555001534	ВИЛКА ОПРЕССОВАННАЯ AU-003-16-250-H05VV-F 3G 0.75-1.8 ТТ-0319-2012	903555001591	ВИЛКА ОПРЕССОВАННАЯ Р-23-16-250-H05VV-F 3G 0.75-1.8 ТТ-0003-2010	1	

Продолжение таблицы В.1

Но- мер ри- сун- ка	Но- мер пози- ции	Код	Наименование	Допустимая замена		Коли- чес- тво	Примечание
		903555001600	ВИЛКА ОПРЕССОВАННАЯ 40(007)-16-250-60227 IEC53 3X0.75-1.8-Б1- 1ROHS	903555001601	ВИЛКА ОПРЕССОВАННАЯ 83- 16-250-60227 IEC53 3X0.75-1.8-Б1-1 ROHS	1	ТУ BY 400083186.079- 2011
				903555001602	ВИЛКА ОПРЕССОВАННАЯ 57- 16-250-60227 IEC53 3X0.75-1.8-1-B2ROHS	1	ТУ BY 200194876.006- 2007
11	03	908082628207	КОНДЕНСАТОР Д78С- 450-4 ИСП."Д" ТУ 06- 07КЖИ.116.010 ТУ	908082628038	КОНДЕНСАТОР D78C- 450-4 ИСПОЛН. "D" ТУ 01-010.116.011 ТУ	1	
				908082628046	КОНДЕНСАТОР ДПС- 0,45-4 04.2 ИСП"Д"ТУ16- 06МКЖИ.673116.010ТУ	1	
				908082628199	Конденсатор СВВ65А-2-4 ТТ-0397-2011 ф. "EPCOS"	1	
	06	768561219500	ПРОВОД СЕТЕВОЙ	768561219501	ПРОВОД СЕТЕВОЙ	1	
				768561219502	ПРОВОД СЕТЕВОЙ	1	
				768561219503	ПРОВОД СЕТЕВОЙ	1	
				768561219504	ПРОВОД СЕТЕВОЙ	1	
				768561219505	ПРОВОД СЕТЕВОЙ	1	
				768561219506	ПРОВОД СЕТЕВОЙ	1	
				768561219507	ПРОВОД СЕТЕВОЙ	1	

