

ЗАКРЫТОЕ АКЦИОНЕРНОЕ ОБЩЕСТВО "АТЛАНТ"
МИНСКИЙ ЗАВОД ХОЛОДИЛЬНИКОВ

ХОЛОДИЛЬНИКИ-МОРОЗИЛЬНИКИ

ХМ-5018-XXX

КАТАЛОГ ДЕТАЛЕЙ И СБОРОЧНЫХ ЕДИНИЦ
МКАУ.697123.09 КДС

Содержание

1	Порядок пользования каталогом	3
2	Схема деления изделия на составные части	4
3	Иллюстрации и перечень сборочных единиц и деталей	5
4	Алфавитный указатель	21
	Приложение А Схемы электрические	25
5	Детали, снятые с производства	29

1 Порядок пользования каталогом

«Каталог деталей и сборочных единиц» МКАУ.697123.09 ҚДС (далее – каталог) предназначен для составления заявок на запасные части, технического обслуживания и ремонта холодильников-морозильников ХМ–5008–XXX, ХМ–5009–XXX, ХМ-5010-XXX, ХМ-5011-XXX, ХМ-5012-XXX, ХМ-5013-XXX, ХМ-5014-XXX, ХМ-5015-XXX, ХМ-5016-XXX, ХМ-5017-XXX, ХМ-5018-XXX, ХМ-5019-XXX (далее – холодильников).

Каталог составлен по состоянию конструкторской документации на 10.12.2008 .

В каталоге принята сквозная нумерация рисунков и таблиц.

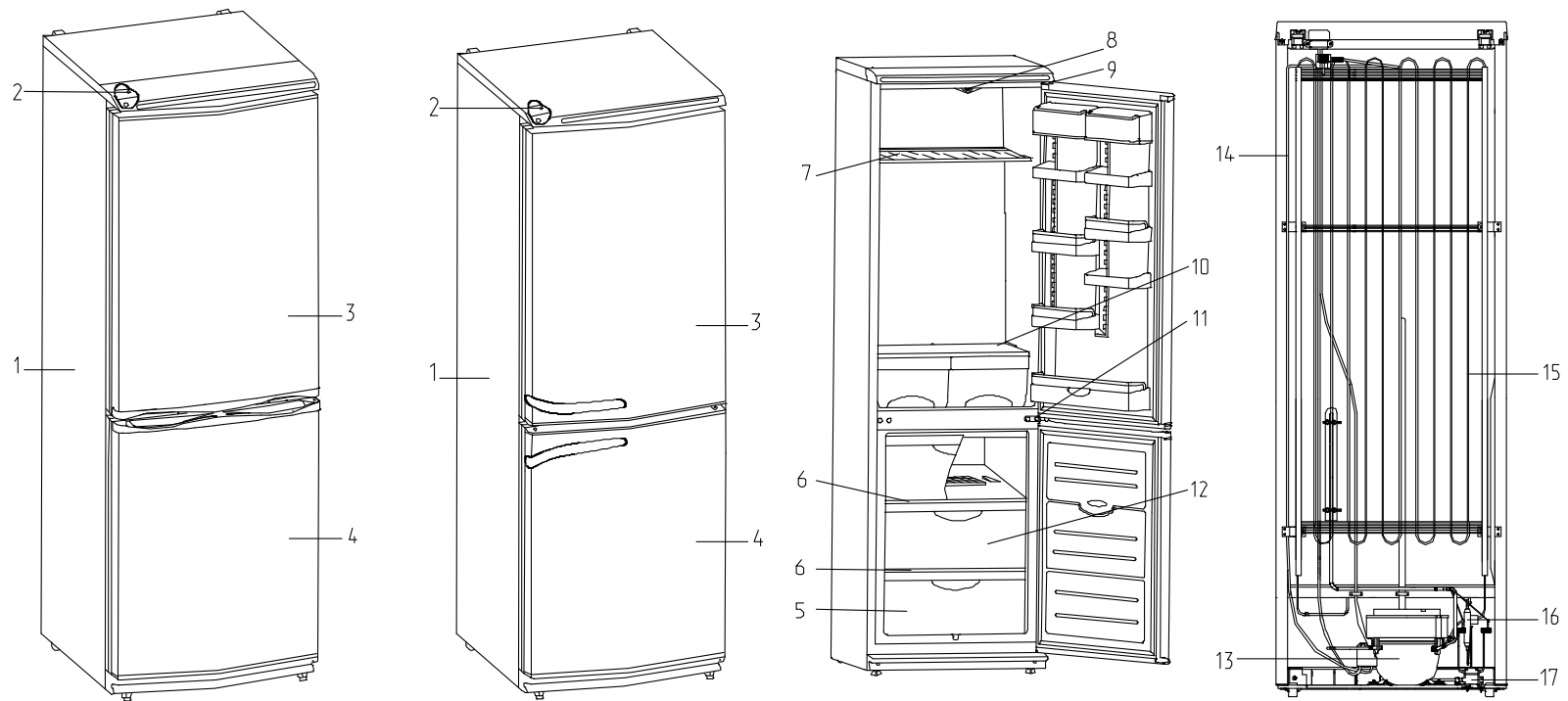
Схема деления изделия на составные части указана на рисунке 1. На рисунках 2-6 указаны сборочные единицы и детали, составляющие изделие, в аксонометрической проекции. Фигурными скобками на рисунках обозначены позиции деталей (сборочных единиц), входящих в сборочную единицу, номер позиции которой вынесен за скобку. В таблицах 1-5, следующих за рисунками, указаны: номер позиции, код, наименование детали, количество деталей в конкретной модели холодильника.

В алфавитном порядке в таблице 6 перечислены сборочные единицы, детали и стандартные изделия, указанные в таблицах 1-5.

В приложении А на рисунках А.1, А.2 приведены схемы электрические.

Примечание – На запасные части поставляются детали обозначенные знаком “ + ”.

2 Схема деления изделия на составные части



1 - шкаф, 2- опора терморегулятора, 3 - дверь, 4 - дверь, 5 - корзина, 6 - испаритель,
7 - полка-стекло, 8 - патрон, 9 - кронштейн, 10 - полка-стекло, 11 - петля средняя, 12 - корзина,
13 - компрессор, 14 - шнур питания, 15 - конденсатор, 16 - фильтр-осушитель, 17 - клапан.

Рисунок 1 - Холодильники

3 Иллюстрации и перечень сборочных единиц и деталей

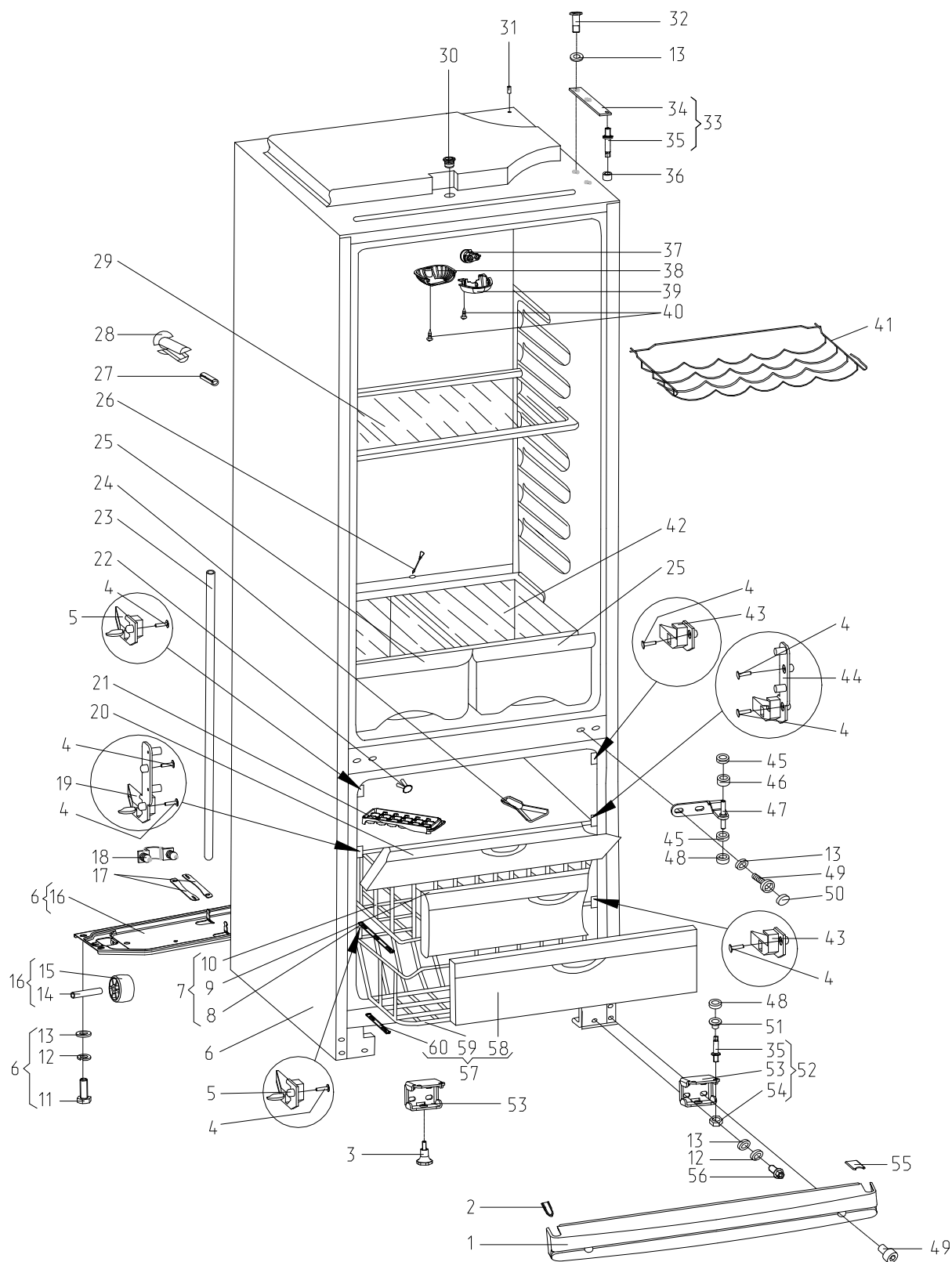


Рисунок 2 - Шкаф

Таблица 1 - Перечень сборочных единиц и деталей

Но- мер ри- сун- ка	Но- мер пози- ции	Код	Наименование	Коли- чес- тво	Примечание	З/ч
2	01	331600103900	ЩИТОК ДЕКОРАТИВНЫЙ	1		+
	02	301410107401	ШТОРКА	1		+
	03	341771103000	ОПОРА	2		+
	04	222013303300	ВСТАВКА	8		+
	05	341410304600	КРОНШТЕЙН	2		+
	06	730144401210	ШКАФ	1		+
	07	769748300100	КОРЗИНА	1		
	08	301130405500	ПОЛОЗОК	2		+
	09	774142100100	ПАНЕЛЬ ПЕРЕДНЯЯ	1		+
	10	769748300300	КОРЗИНА	1		+
	11	991281833002	БОЛТ М6-8gx16.58.0112 ГОСТ 7805-70	4		+
	12	991286836035	ШАЙБА 6.65Г.0112 ГОСТ 6402-70	1		+
	13	301410009302	ШАЙБА	6		+
	14	281411103500	ОСЬ	2		+
	15	331331103700	КАТОК	2		+
	16	301411102001	ОПОРА ЗАДНЯЯ	1		
	17	281411102700	ПЛАСТИНА	2		+
	18	301130203200	ЗАЖИМ	2	Кол. в холодильнике	+
	19	341410006200	КРОНШТЕЙН	1		+
	20	774142100100	ПАНЕЛЬ ПЕРЕДНЯЯ	1		+
	21	202500403200	ФОРМА ДЛЯ ЛЬДА	1		+
	22	301111500500	ВСТАВКА	2		+
	23	280050204314	ТРУБКА	1		+
	24	301130105900	ЛОПАТКА	1		+
	25	301540401200	СОСУД	2		+
	26	301510206500	ЕРШ	1		+
	27	202500012200	ТЕПЛОИЗОЛЯТОР	1		+
	28	242011002500	ЗАГЛУШКА	1		+

Продолжение таблицы 1

Но- мер ри- сун- ка	Но- мер пози- ции	Код	Наименование	Коли- чес- тво	Примечание	З/л
	29	371320308000	ПОЛКА-СТЕКЛО	2		+
	30	771154500700	ВТУЛКА	1		+
	31	341770006600	ПЛАСТИНА	1	Ф. "Bostik"	+
	32	991281833011	БОЛТ М6,4М6-6g,8gx18.5.8 Гост 7805-70	2		
	33	371320009100	КРОНШТЕЙН	1		+
	34	371323201200	КРОНШТЕЙН ПЕТЛИ ВЕРХНЕЙ	1		+
	35	371323202300	ОСЬ ПЕТЛИ	1		+
	36	301410107500	ВТУЛКА	1		+
	37	371327504001	ПАТРОН Е14 К-001 4.8	1		+
	38	290797207200	ПЛАФОН	1		+
	39	290797208900	КРЫШКА	1		+
	40	301113000700	ВИНТ	2		+
	42	371320307100	ПОЛКА-СТЕКЛО	1		+
	43	341410304601	КРОНШТЕЙН	2		+
	44	341410006201	КРОНШТЕЙН	1		+
	45	261413202700	ШАЙБА ПЕТЛИ НИЖНЕЙ	6	Наиб. кол.	+
	46	281413201600	ВТУЛКА	2		+
	47	301113203000	ПЕТЛЯ СРЕДНЯЯ	1		+
	48	351193202401	ПРОКЛАДКА ПЕТЛИ НИЖНЕЙ	1		+
	49	991284831458	ВИНТ 6x20 Гост 11738-84 ст 35	4		
	50	301410000300	ЗАГЛУШКА	2		+
	51	301410105700	ШАЙБА	1		+
	52	371323202000	ПЕТЛЯ НИЖНЯЯ	1		+
	53	371323202200	КРОНШТЕЙН ПЕТЛИ НИЖНЕЙ	1		+
	54	991283835020	ГАЙКА М6-7Н.5.0118 ГОСТ 5915-70	1		+
	55	371320107801	ШТОРКА	1		+
	56	301540104600	БОЛТ	4		+
	57	769748300200	КОРЗИНА	1		
	58	774142100200	ПАНЕЛЬ ПЕРЕДНЯЯ	1		+

Продолжение таблицы 1

Но- мер ри- сун- ка	Но- мер пози- ции	Код	Наименование	Коли- чес- тво	Примечание	З/ч
	59	341410406000	КОРЗИНА	1		+
	60	301130405501	ПОЛОЗОК	2		+

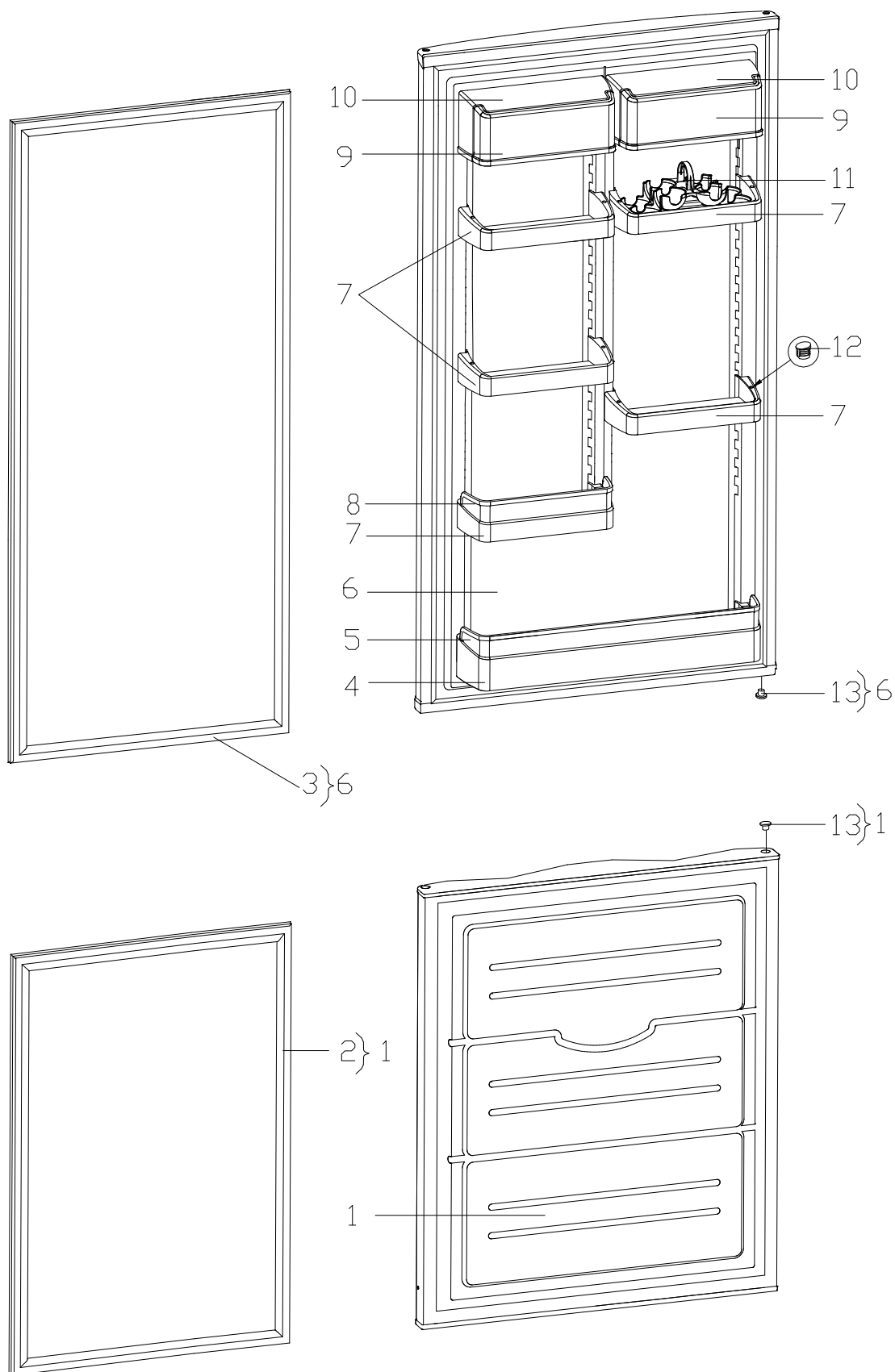


Рисунок 3 - Двери

Таблица 2 - Перечень сборочных единиц и деталей

Но- мер ри- сун- ка	Но- мер пози- ции	Код	Наименование	Коли- чес- тво	Примечание	З/Л
3	01	730534101202	ДВЕРЬ	1	Окраска	+
	01	730534101203	ДВЕРЬ	1	Металлопласт	+
	02	331603301000	УПЛОТНИТЕЛЬ	1		+
	03	331603301000	УПЛОТНИТЕЛЬ	1		+
	04	301543105800	БАРЬЕР	1		+
	05	301543105900	ОГРАНИЧИТЕЛЬ	1		+
	06	730534101100	ДВЕРЬ	1	Окраска	+
	06	730534101101	ДВЕРЬ	1	Металлопласт	+
	07	301543305900	БАРЬЕР-ПОЛКА	2		+
	09	301543108300	КРЫШКА ЕМКОСТИ	2		+
	09	301543108400	ЕМКОСТЬ	1	В холодильниках со знаком СЕ Действует до 17.05.2008	+
	10	301543108200	ЕМКОСТЬ	2		+
	10	301543108500	КРЫШКА	1	В холодильниках со знаком СЕ Действует до 17.05.2008	+
	11	331603107200	ВКЛАДЫШ ДЛЯ ЯИЦ	1		+
12	301543105600	ПРОБКА	4		+	
13	301413205400	ПРОБКА	3		+	

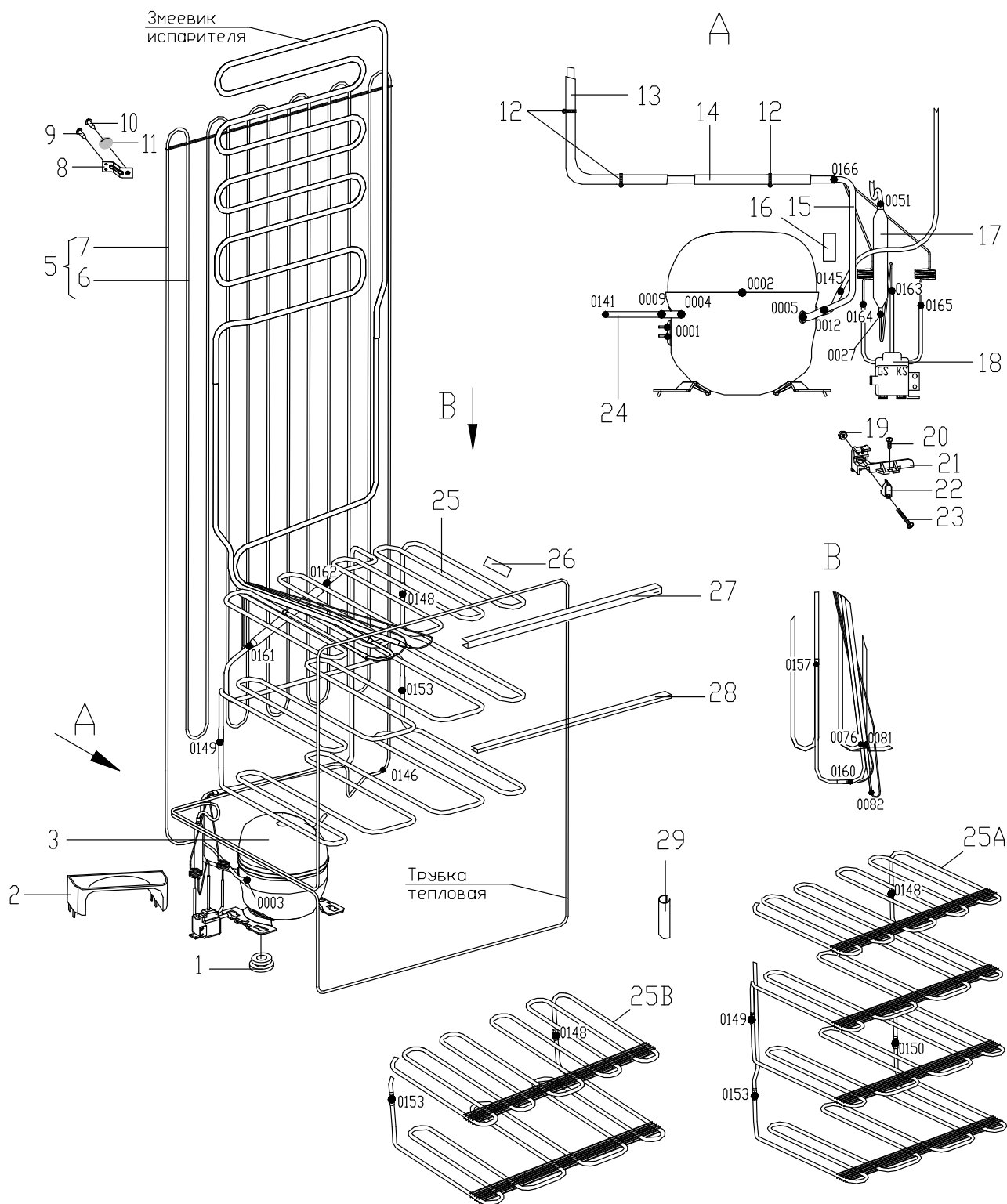


Рисунок 4 - Схема холодильного агрегата

Таблица 3 - Перечень сборочных единиц и деталей

Но- мер ри- сун- ка	Но- мер пози- ции	Код	Наименование	Коли- чес- тво	Примечание	З/л
4	01	071469100200	ПОДУШКА	4		+
	02	281160205200	СОСУД	1		+
	03	069744103502	КОМПРЕССОР С-КН130Н5-02	1	Применяется с комплектом пускозащитным КК7 и комплектом монтажных частей N3	+
	05	341775103100	КОНДЕНСАТОР	1		+
	06	341775103000	КОНДЕНСАТОР	1		+
	07	908085700990	ПРОФИЛЬ ЗАЩИТНЫЙ КИ-100 ТО РБ 190233408.002-2004 L=990	1		+
	08	331735104200	КРОНШТЕЙН КОНДЕНСАТОРА	4		+
	09	180005104600	ШАЙБА КРЕПЕЖНАЯ	4	Действует до 17.05.2008	+
	09	341413000700	ВИНТ	8		+
	10	341413000701	ВИНТ	4		+
	11	401325104600	ШАЙБА КРЕПЕЖНАЯ	4		+
	12	281017204600	ПОЯСОК СТЯГИВАЮЩИЙ	3		+
	13	371325206702	ТРУБКА ПРЕДОХРАНИТЕЛЬНАЯ	1		+
	14	371325206704	ТРУБКА ПРЕДОХРАНИТЕЛЬНАЯ	1		+
	15	301115105002	ФИЛЬТР-ОСУШИТЕЛЬ	1	Действует до 17.05.2008	+
	15	772316500500	ТРУБКА	1		+
	16	281410003702	ДЕМПФЕР	1		+
	17	371325105000	ФИЛЬТР-ОСУШИТЕЛЬ	1		+
18	730613200100	КЛАПАН	1			
18	908082400305	КЛАПАН КМВ 432 имп	1	Действует до 17.09.2008	+	

Продолжение таблицы 3

Но- мер ри- сун- ка	Но- мер пози- ции	Код	Наименование	Коли- чес- тво	Примечание	З/Л
	19	261017206700	ГАЙКА	1		
	20		ВИНТ В.М4-8gx8.48.0112 ГОСТ 17473-80	3		
	21	773312100100	КРОНШТЕЙН	1		+
	22	075857300300	ПРИХВАТ	1		+
	23	991284831443	ВИНТ В2.М4-8gx30.48.019 ГОСТ 17473-80	1		
	24	341775006400	ТРУБКА ЗАПРАВОЧНАЯ	1		+
	25	769743100800	ИСПАРИТЕЛЬ	1		+
	26	331770006600	ПЛАСТИНА	2		+
	27	371321109100	ПРОФИЛЬ	1		+
	28	371320007900	ОБРАМЛЕНИЕ	1		+
	29	202500007700	СКОБА	1		+

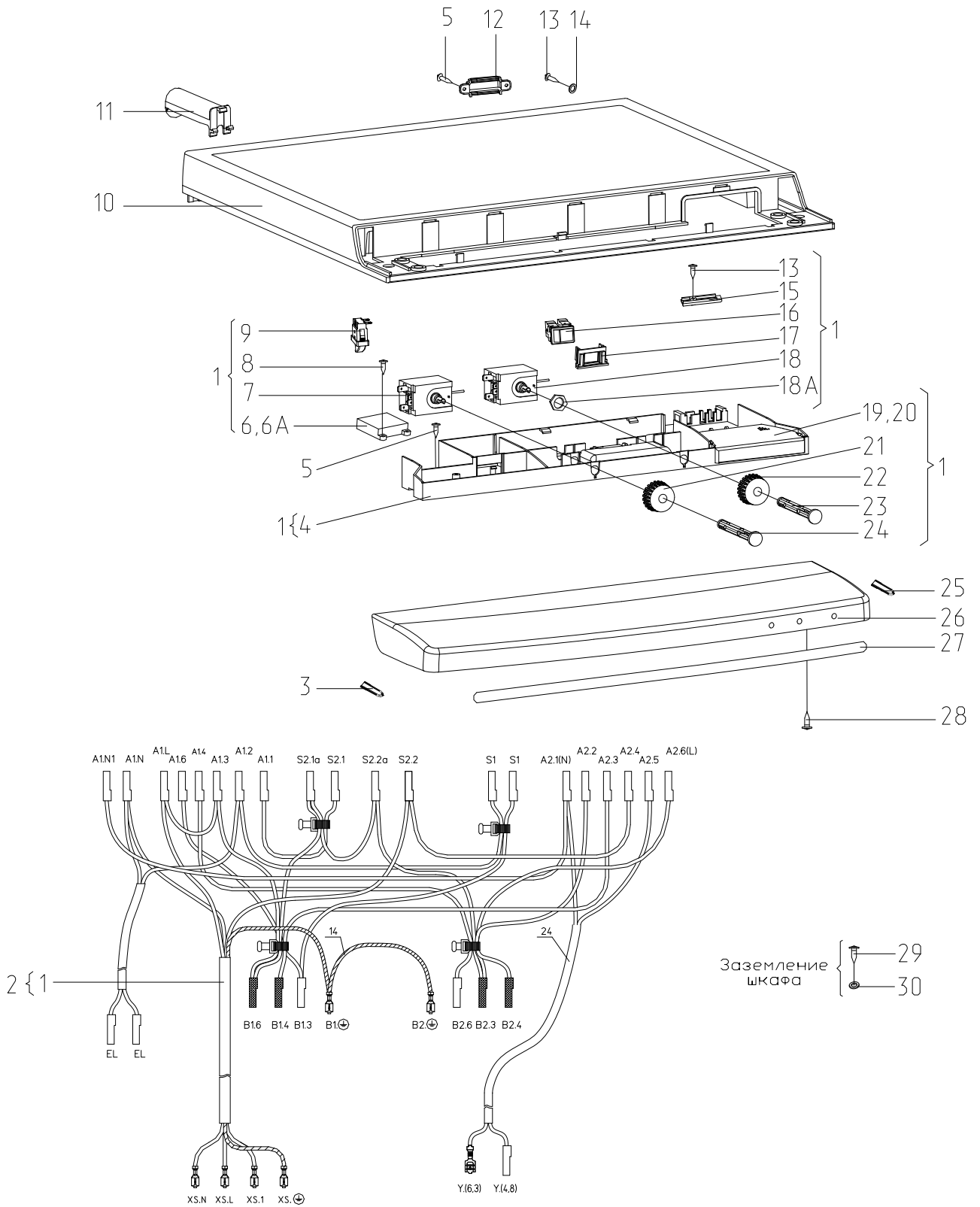


Рисунок 5 - Электропроводка

Таблица 4 - Перечень сборочных единиц и деталей

Но- мер ри- сун- ка	Но- мер пози- ции	Код	Наименование	Коли- чес- тво	Примечание	З/Л
5	01	768742201208	ОПОРА ТЕРМОРЕГУЛЯТОРА	1		
	01	768742201211	ОПОРА ТЕРМОРЕГУЛЯТОРА	1	В холодильнике со знаком СЕ	
	02	768562101802	ЭЛЕКТРОПРОВОДКА	1		+
	02	768562101805	ЭЛЕКТРОПРОВОДКА	1	В холодильнике со знаком СЕ	+
	03	301410107400	ШТОРКА	1		+
	04	301417204803	ПАНЕЛЬ МОНТАЖНАЯ	1		+
	05	301113000700	ВИНТ	2		+
	06	908081458001	БЛОК УПРАВЛЕНИЯ КЛАПАНОМ КК01-М	1	Доп. замена на поз. 6А	+
	06А	908081458005	БЛОК УПРАВЛЕНИЯ КЛАПАНА КК01-С	1	Взамен поз. 6	+
	07		ДАТЧИК-РЕЛЕ ТЕМПЕРАТУРЫ К56-S1970	1	В холодильнике со знаком СЕ	
	07	908081450203	ДАТЧИК-РЕЛЕ ТАМ 125-3-2,3-4,8-9-А ТУ4218-173-0022759-99	1		+
	08	341413000700	ВИНТ	1		+
09	908081700133	ВЫКЛЮЧАТЕЛЬ WР 7.2.4,8	1		+	
09	908081700138	ВЫКЛЮЧАТЕЛЬ ВМ-4.8 ТУ РБ 600048089.008-2004	1	Действует до 16.09.2008	+	
09	908081700140	ВЫКЛЮЧАТЕЛЬ КМ-4.8 ТУ РБ 190496652.001-2004	1	В холодильнике со знаком СЕ Действует до 16.09.2008	+	
10	301410007600	КРЫШКА	1		+	
11	773434800300	УПОР ЗАДНИЙ	2		+	
12	301547207800	ПРИЖИМ	1		+	

Продолжение таблицы 4

Но- мер ри- сун- ка	Но- мер пози- ции	Код	Наименование	Коли- чес- тво	Примечание	З/ч
	13	341413000701	ВИНТ	2		+
	14	301410009300	ШАЙБА	2		+
	15	301417207800	ПРИЖИМ	1		+
	16	908082401858	ВЫКЛЮЧАТЕЛЬ 1858.1108	1		+
	17	775234100100	ЗАГЛУШКА	1		+
	18	908081400133	ДАТЧИК-РЕЛ ТАМ 133-1М-47-1,0-4.8-2-А ТУ311-0227450.110-94	1		+
	18	908081450131	ДАТЧИК-РЕЛЕ ТЕМПЕРАТУРЫ ТАМ133-1М-47-1.2-4.8-2-А ТУ 311-02274450.110-94	1	Действует до 19.05.2008	+
	18	908081492174	ДАТЧИК-РЕЛЕ ТЕМПЕРАТУРЫ К59-L2174	1	Только в страны Дальнего Зарубежья	+
	19	908081842748	БЛОК ИНДИКАЦИИ В4-27-4.8 ТУ РБ 600048089.024-2007	1	Поставляется на внутренний рынок. Доп. замена на поз. 20	+
	20	908081852748	БЛОК ИНДИКАЦИИ М4-27-4.8 ТУ РБ 600073968.010-2007	1	Взамен поз. 19	+
	21	301417205900	РОЛИК	1		+
	22	301417205901	РОЛИК	1		+
	23	301417205201	РУЧКА	1		+
	24	301417205200	РУЧКА	1		+
	25	371320107800	ШТОРКА	1	В холодильнике со знаком СЕ	+
	26	331600010600	МАСКА	1		+
	27	908082520014	ЭМБЛЕМА 200-14	1		
	28	991284831642	ШУРУП 2-4x13.0112 ГОСТ 1145-80	2		+
	29	991284831413	ВИНТ В.М4-8gx8.32.Л63.039 ГОСТ 17473-80	1		+

Продолжение таблицы 4

Но- мер ри- сун- ка	Но- мер пози- ции	Код	Наименование	Коли- чес- тво	Примечание	З/Л
	30	991286836022	ШАЙБА 4.65Г.019 ГОСТ 6402-70	1		+

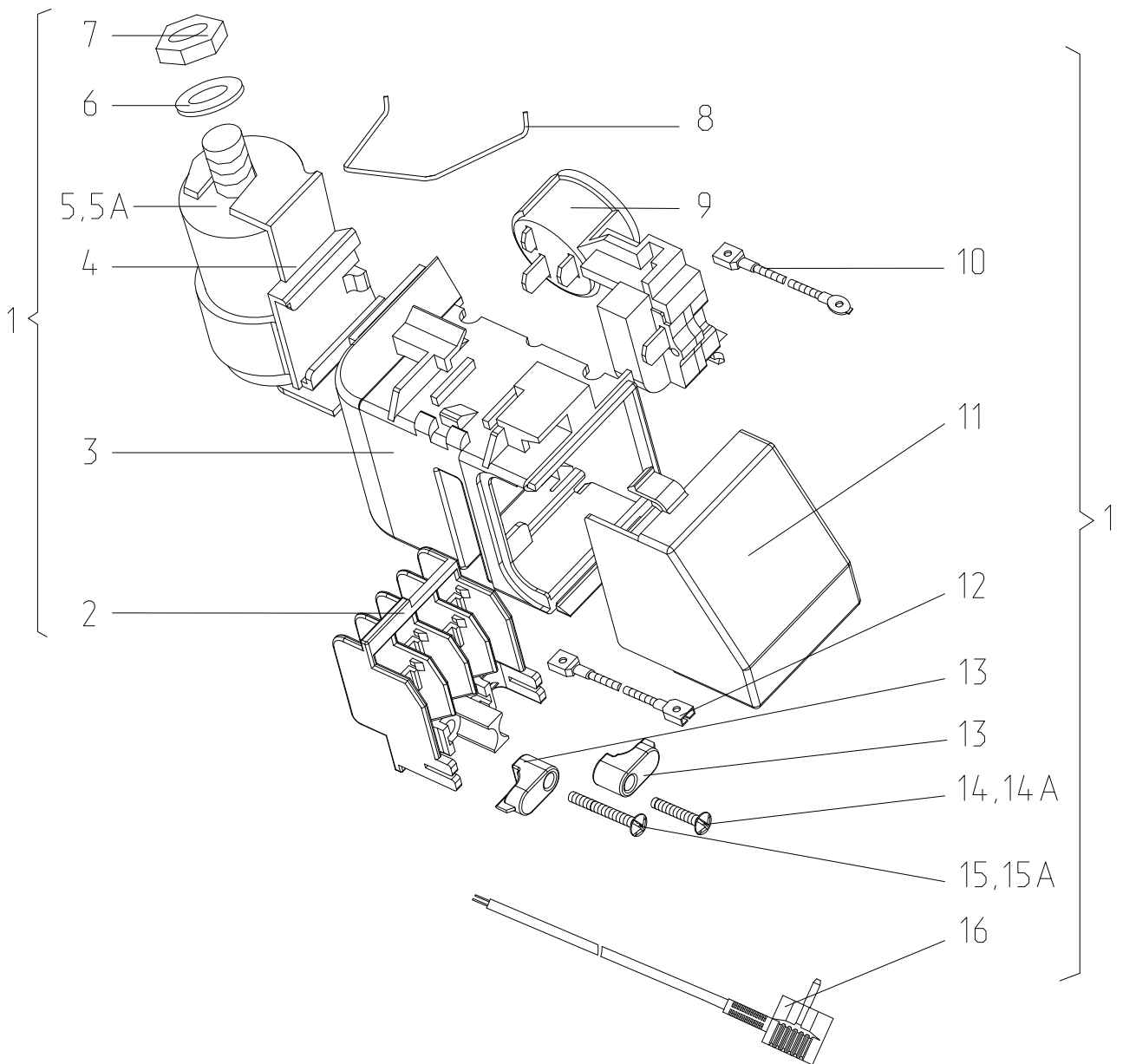


Рисунок 6 - Шнур питания

Таблица 5 - Перечень сборочных единиц и деталей

Но- мер ри- сун- ка	Но- мер пози- ции	Код	Наименование	Коли- чес- тво	Примечание	З/Л
6	01	341777110101	ШНУР ПИТАНИЯ	1		+
	01	341777110104	ШНУР ПИТАНИЯ	1	В холодильнике со знаком СЕ	+
	02	064114902600	ВСТАВКА	1		
	03	073531400400	ОСНОВАНИЕ	1		+
	04	073431100100	КРОНШТЕЙН	1		+
	04	073431100200	КРОНШТЕЙН	1	В	+
	05	281167108005	КОНДЕНСАТОР	1	холодильнике со знаком СЕ	+
	05	908082628048	КОНДЕНСАТОР ДПС-0,45-4 исполн."в"ТУ16-97 ДАИФ.673116.006ТУ	1	Доп. замена на поз. 5А	+
	05А	908082628056	КОНДЕНСАТОР К78-25-2в-450В-А-4мкф+-5% ТУ 6260-011-07613668-2005	1	Взамен поз. 5	+
	06	908081000018	ШАЙБА ШЕЙКПРУФФ d8	1		+
	07		ГАЙКА М8	1		
	08	074674300200	ЗАЖИМ	1		+
	09	064746100105	БЛОК ПУСКОЗАЩИТНЫЙ 110-150	1		+
	10	281017109104	ПРОВОД ЗАЗЕМЛЕНИЯ	1		
10	341777109100	ПРОВОД ЗАЗЕМЛЕНИЯ	1	В холодильнике со знаком СЕ		
11	073531300300	КРЫШКА	1		+	
12	281017109106	ПРОВОД ЗАЗЕМЛЕНИЯ	1			
12	341777109101	ПРОВОД ЗАЗЕМЛЕНИЯ	1	В холодильнике со знаком СЕ		
13	075857300300	ПРИХВАТ	2		+	
14	075815100201	ВИНТ	1	Доп. замена на поз. 14А		

Продолжение таблицы 5

Но- мер ри- сун- ка	Но- мер пози- ции	Код	Наименование	Коли- чес- тво	Примечание	З/Л
	14А	991284831443	ВИНТ В2.М4-8gx30.48.019 ГОСТ 17473-80	1	Взамен поз. 14	
	15	075815100200	ВИНТ	1	Доп. замена на поз. 15А	
	15А	991284831442	ВИНТ В2.М4-8gx20.48.0112 ГОСТ 17473-80	1	Взамен поз. 15	
	16	903555000205	ШНУР АРМИРОВАННЫЙ Р-23	1	В холодильнике со знаком СЕ Действует до 12.11.2008	+
	16	903555001510	ВИЛКА ОПРЕССОВАННАЯ 007-16-250-60227 IЕС53 3x0.75-1.9-Б1-1 ТУ ВУ 700063643.001-2006	1		+
	16	903555001560	ВИЛКА ОПРЕССОВАННАЯ Р-23-16-250-Н05VV-F 3G 0.75-2.2	1	В холодильнике со знаком СЕ	

4 Алфавитный указатель

Перечень сборочных единиц и деталей, расположенных в алфавитном порядке, указан в таблице 6.

Таблица 6

Код	Наименование	Номер рисунка	Номер позиции	З/ч
301543105800	БАРЬЕР	3	04	+
301543305900	БАРЬЕР-ПОЛКА	3	07	+
908081842748	БЛОК ИНДИКАЦИИ В4-27-4.8 ТУ РБ 600048089.024-2007	5	19	+
908081852748	БЛОК ИНДИКАЦИИ М4-27-4.8 ТУ РБ 600073968.010-2007	5	20	+
064746100105	БЛОК ПУСКОЗАЩИТНЫЙ 110-150	6	09	+
908081458005	БЛОК УПРАВЛЕНИЯ КЛАПАНА КК01-С	5	06А	+
908081458001	БЛОК УПРАВЛЕНИЯ КЛАПАНОМ КК01-М	5	06	+
301540104600	БОЛТ	2	56	+
991281833011	БОЛТ М6,4М6-6g,8gx18.5.8 Гост 7805-70	2	32	
991281833002	БОЛТ М6-8gx16.58.0112 ГОСТ 7805-70	2	11	+
903555001510	ВИЛКА ОПРЕССОВАННАЯ 007-16-250-60227 IEC53 3x0.75-1.9-Б1-1 ТУ ВУ 700063643.001- 2006	6	16	+
903555001560	ВИЛКА ОПРЕССОВАННАЯ Р-23-16-250-Н05VV- F 3G 0.75-2.2	6	16	
301113000700	ВИНТ	2	40	+
341413000700	ВИНТ	4	09	+
341413000701	ВИНТ	4	10	+
301113000700	ВИНТ	5	05	+
341413000700	ВИНТ	5	08	+
341413000701	ВИНТ	5	13	+
075815100201	ВИНТ	6	14	
075815100200	ВИНТ	6	15	
991284831458	ВИНТ 6x20 Гост 11738-84 ст 35	2	49	
991284831413	ВИНТ В.М4-8gx8.32.Л63.039 ГОСТ 17473-80	5	29	+
-	ВИНТ В.М4-8gx8.48.0112 ГОСТ 17473-80	4	20	
991284831442	ВИНТ В2.М4-8gx20.48.0112 ГОСТ 17473-80	6	15А	
991284831443	ВИНТ В2.М4-8gx30.48.019 ГОСТ 17473-80	4	23	
991284831443	ВИНТ В2.М4-8gx30.48.019 ГОСТ 17473-80	6	14А	
331603107200	ВКЛАДЫШ ДЛЯ ЯИЦ	3	11	+
222013303300	ВСТАВКА	2	04	+
301111500500	ВСТАВКА	2	22	+
064114902600	ВСТАВКА	6	02	
771154500700	ВТУЛКА	2	30	+
301410107500	ВТУЛКА	2	36	+
281413201600	ВТУЛКА	2	46	+
908082401858	ВЫКЛЮЧАТЕЛЬ 1858.1108	5	16	+
908081700133	ВЫКЛЮЧАТЕЛЬ WP 7.2.4,8	5	09	+
908081700138	ВЫКЛЮЧАТЕЛЬ ВМ-4.8 ТУ РБ 600048089.008- 2004	5	09	+
908081700140	ВЫКЛЮЧАТЕЛЬ КМ-4.8 ТУ РБ 190496652.001- 2004	5	09	+
261017206700	ГАЙКА	4	19	
991283835020	ГАЙКА М6-7Н.5.0118 ГОСТ 5915-70	2	54	+
-	ГАЙКА М8	6	07	

Продолжение таблицы 6

Код	Наименование	Номер рисунок	Номер позиции	З/ч
908081400133	ДАТЧИК-РЕЛ ТАМ 133-1М-47-1,0-4.8-2-А ТУ311-0227450.110-94	5	18	+
908081450203	ДАТЧИК-РЕЛЕ ТАМ 125-3-2,3-4,8-9-А ТУ4218-173-0022759-99	5	07	+
-	ДАТЧИК-РЕЛЕ ТЕМПЕРАТУРЫ К56-S1970	5	07	
908081492174	ДАТЧИК-РЕЛЕ ТЕМПЕРАТУРЫ К59-L2174	5	18	+
908081450131	ДАТЧИК-РЕЛЕ ТЕМПЕРАТУРЫ ТАМ133-1М-47-1.2-4.8-2-А ТУ 311-02274450.110-94	5	18	+
730534101202	ДВЕРЬ	3	01	+
730534101203	ДВЕРЬ	3	01	+
730534101100	ДВЕРЬ	3	06	+
730534101101	ДВЕРЬ	3	06	+
281410003702	ДЕМПФЕР	4	16	+
301543108400	ЕМКОСТЬ	3	09	+
301543108200	ЕМКОСТЬ	3	10	+
301510206500	ЕРШ	2	26	+
242011002500	ЗАГЛУШКА	2	28	+
301410000300	ЗАГЛУШКА	2	50	+
775234100100	ЗАГЛУШКА	5	17	+
301130203200	ЗАЖИМ	2	18	+
074674300200	ЗАЖИМ	6	08	+
769743100800	ИСПАРИТЕЛЬ	4	25	+
331331103700	КАТОК	2	15	+
730613200100	КЛАПАН	4	18	
908082400305	КЛАПАН КМV 432 имп	4	18	+
069744103502	КОМПРЕССОР С-КН130Н5-02	4	03	+
341775103100	КОНДЕНСАТОР	4	05	+
341775103000	КОНДЕНСАТОР	4	06	+
281167108005	КОНДЕНСАТОР	6	05	+
908082628048	КОНДЕНСАТОР ДПС-0,45-4 исполн."в"ТУ16-97 ДАИФ.673116.006ТУ	6	05	+
908082628056	КОНДЕНСАТОР К78-25-2в-450В-А-4мкф+-5% ТУ 6260-011-07613668-2005	6	05А	+
769748300100	КОРЗИНА	2	07	
769748300300	КОРЗИНА	2	10	+
769748300200	КОРЗИНА	2	57	
341410406000	КОРЗИНА	2	59	+
341410304600	КРОНШТЕЙН	2	05	+
341410006200	КРОНШТЕЙН	2	19	+
371320009100	КРОНШТЕЙН	2	33	+
341410304601	КРОНШТЕЙН	2	43	+
341410006201	КРОНШТЕЙН	2	44	+
773312100100	КРОНШТЕЙН	4	21	+
073431100100	КРОНШТЕЙН	6	04	+
073431100200	КРОНШТЕЙН	6	04	+
331735104200	КРОНШТЕЙН КОНДЕНСАТОРА	4	08	+
371323201200	КРОНШТЕЙН ПЕТЛИ ВЕРХНЕЙ	2	34	+
371323202200	КРОНШТЕЙН ПЕТЛИ НИЖНЕЙ	2	53	+
290797208900	КРЫШКА	2	39	+
301543108500	КРЫШКА	3	10	+
301410007600	КРЫШКА	5	10	+
073531300300	КРЫШКА	6	11	+

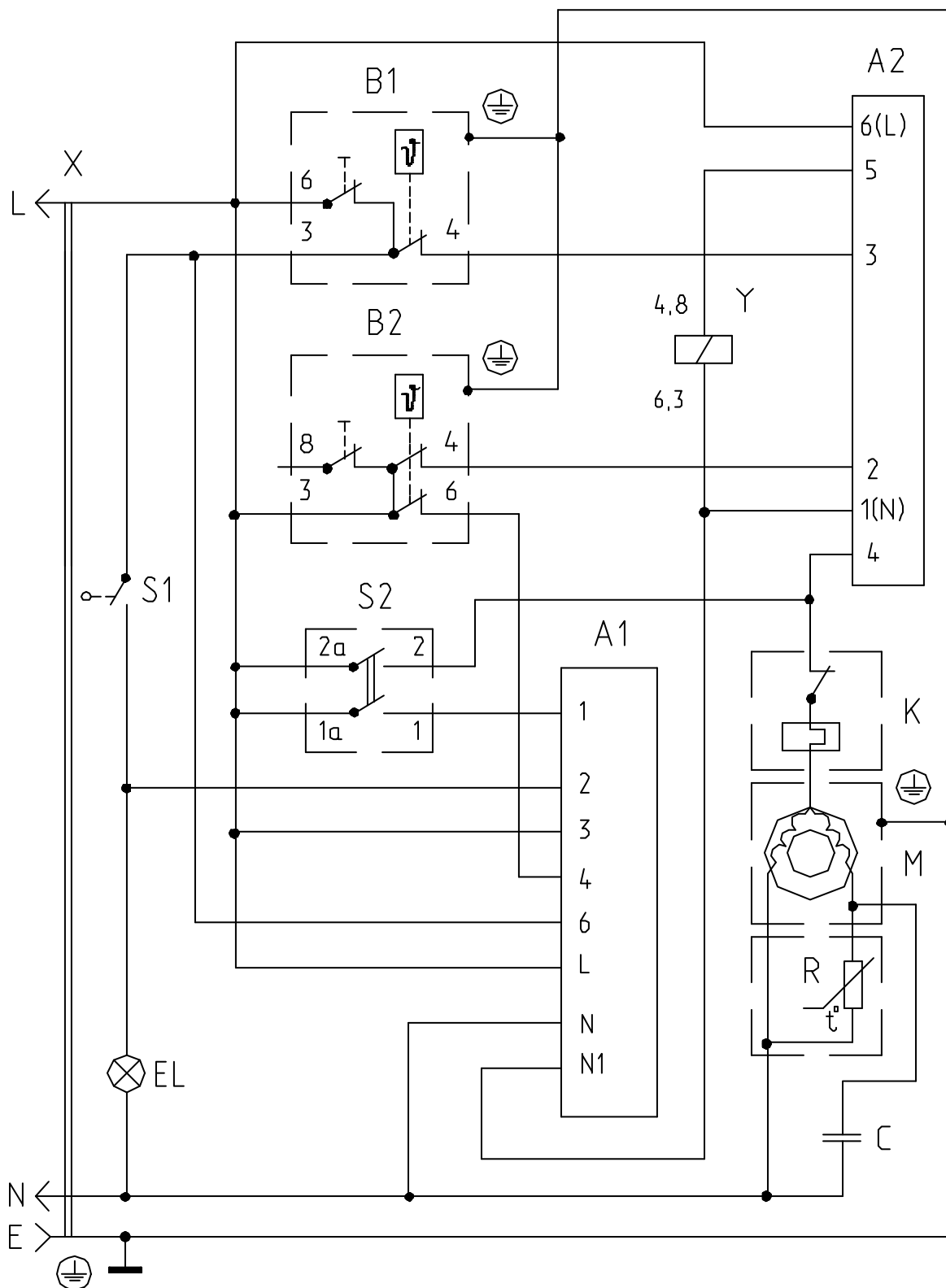
Продолжение таблицы 6

Код	Наименование	Номер рисунка	Номер позиции	З/ч
301543108300	КРЫШКА ЕМКОСТИ	3	09	+
301130105900	ЛОПАТКА	2	24	+
331600010600	МАСКА	5	26	+
371320007900	ОБРАМЛЕНИЕ	4	28	+
301543105900	ОГРАНИЧИТЕЛЬ	3	05	+
341771103000	ОПОРА	2	03	+
301411102001	ОПОРА ЗАДНЯЯ	2	16	
768742201208	ОПОРА ТЕРМОРЕГУЛЯТОРА	5	01	
768742201211	ОПОРА ТЕРМОРЕГУЛЯТОРА	5	01	
073531400400	ОСНОВАНИЕ	6	03	+
281411103500	ОСЬ	2	14	+
371323202300	ОСЬ ПЕТЛИ	2	35	+
301417204803	ПАНЕЛЬ МОНТАЖНАЯ	5	04	+
774142100100	ПАНЕЛЬ ПЕРЕДНЯЯ	2	09	+
774142100100	ПАНЕЛЬ ПЕРЕДНЯЯ	2	20	+
774142100200	ПАНЕЛЬ ПЕРЕДНЯЯ	2	58	+
371327504001	ПАТРОН E14 K-001 4.8	2	37	+
371323202000	ПЕТЛЯ НИЖНЯЯ	2	52	+
301113203000	ПЕТЛЯ СРЕДНЯЯ	2	47	+
281411102700	ПЛАСТИНА	2	17	+
341770006600	ПЛАСТИНА	2	31	+
331770006600	ПЛАСТИНА	4	26	+
290797207200	ПЛАФОН	2	38	+
071469100200	ПОДУШКА	4	01	+
371320308000	ПОЛКА-СТЕКЛО	2	29	+
371320307100	ПОЛКА-СТЕКЛО	2	42	+
301130405500	ПОЛОЗОК	2	08	+
301130405501	ПОЛОЗОК	2	60	+
281017204600	ПОЯСОК СЯГИВАЮЩИЙ	4	12	+
301547207800	ПРИЖИМ	5	12	+
301417207800	ПРИЖИМ	5	15	+
075857300300	ПРИХВАТ	4	22	+
075857300300	ПРИХВАТ	6	13	+
301543105600	ПРОБКА	3	12	+
301413205400	ПРОБКА	3	13	+
281017109104	ПРОВОД ЗАЗЕМЛЕНИЯ	6	10	
341777109100	ПРОВОД ЗАЗЕМЛЕНИЯ	6	10	
281017109106	ПРОВОД ЗАЗЕМЛЕНИЯ	6	12	
341777109101	ПРОВОД ЗАЗЕМЛЕНИЯ	6	12	
351193202401	ПРОКЛАДКА ПЕТЛИ НИЖНЕЙ	2	48	+
371321109100	ПРОФИЛЬ	4	27	+
908085700990	ПРОФИЛЬ ЗАЩИТНЫЙ КИ-100 ТО РБ 190233408.002-2004 L=990	4	07	+
301417205900	РОЛИК	5	21	+
301417205901	РОЛИК	5	22	+
301417205201	РУЧКА	5	23	+
301417205200	РУЧКА	5	24	+
202500007700	СКОБА	4	29	+
301540401200	СОСУД	2	25	+
281160205200	СОСУД	4	02	+
202500012200	ТЕПЛОИЗОЛЯТОР	2	27	+
280050204314	ТРУБКА	2	23	+

Продолжение таблицы 6

Код	Наименование	Номер рисунка	Номер позиции	3/4
772316500500	ТРУБКА	4	15	+
341775006400	ТРУБКА ЗАПРАВОЧНАЯ	4	24	+
371325206702	ТРУБКА ПРЕДОХРАНИТЕЛЬНАЯ	4	13	+
371325206704	ТРУБКА ПРЕДОХРАНИТЕЛЬНАЯ	4	14	+
331603301000	УПЛОТНИТЕЛЬ	3	02	+
331603301000	УПЛОТНИТЕЛЬ	3	03	+
773434800300	УПОР ЗАДНИЙ	5	11	+
301115105002	ФИЛЬТР-ОСУШИТЕЛЬ	4	15	+
371325105000	ФИЛЬТР-ОСУШИТЕЛЬ	4	17	+
202500403200	ФОРМА ДЛЯ ЛЬДА	2	21	+
301410009302	ШАЙБА	2	13	+
301410105700	ШАЙБА	2	51	+
301410009300	ШАЙБА	5	14	+
991286836022	ШАЙБА 4.65Г.019 ГОСТ 6402-70	5	30	+
991286836035	ШАЙБА 6.65Г.0112 ГОСТ 6402-70	2	12	+
180005104600	ШАЙБА КРЕПЕЖНАЯ	4	09	+
401325104600	ШАЙБА КРЕПЕЖНАЯ	4	11	+
261413202700	ШАЙБА ПЕТЛИ НИЖНЕЙ	2	45	+
908081000018	ШАЙБА ШЕЙКПРУФФ d8	6	06	+
730144401210	ШКАФ	2	06	+
903555000205	ШНУР АРМИРОВАННЫЙ Р-23	6	16	+
341777110101	ШНУР ПИТАНИЯ	6	01	+
341777110104	ШНУР ПИТАНИЯ	6	01	+
301410107401	ШТОРКА	2	02	+
371320107801	ШТОРКА	2	55	+
301410107400	ШТОРКА	5	03	+
371320107800	ШТОРКА	5	25	+
991284831642	ШУРУП 2-4x13.0112 ГОСТ 1145-80	5	28	+
331600103900	ЩИТОК ДЕКОРАТИВНЫЙ	2	01	+
768562101802	ЭЛЕКТРОПРОВОДКА	5	02	+
768562101805	ЭЛЕКТРОПРОВОДКА	5	02	+
908082520014	ЭМБЛЕМА 200-14	5	27	

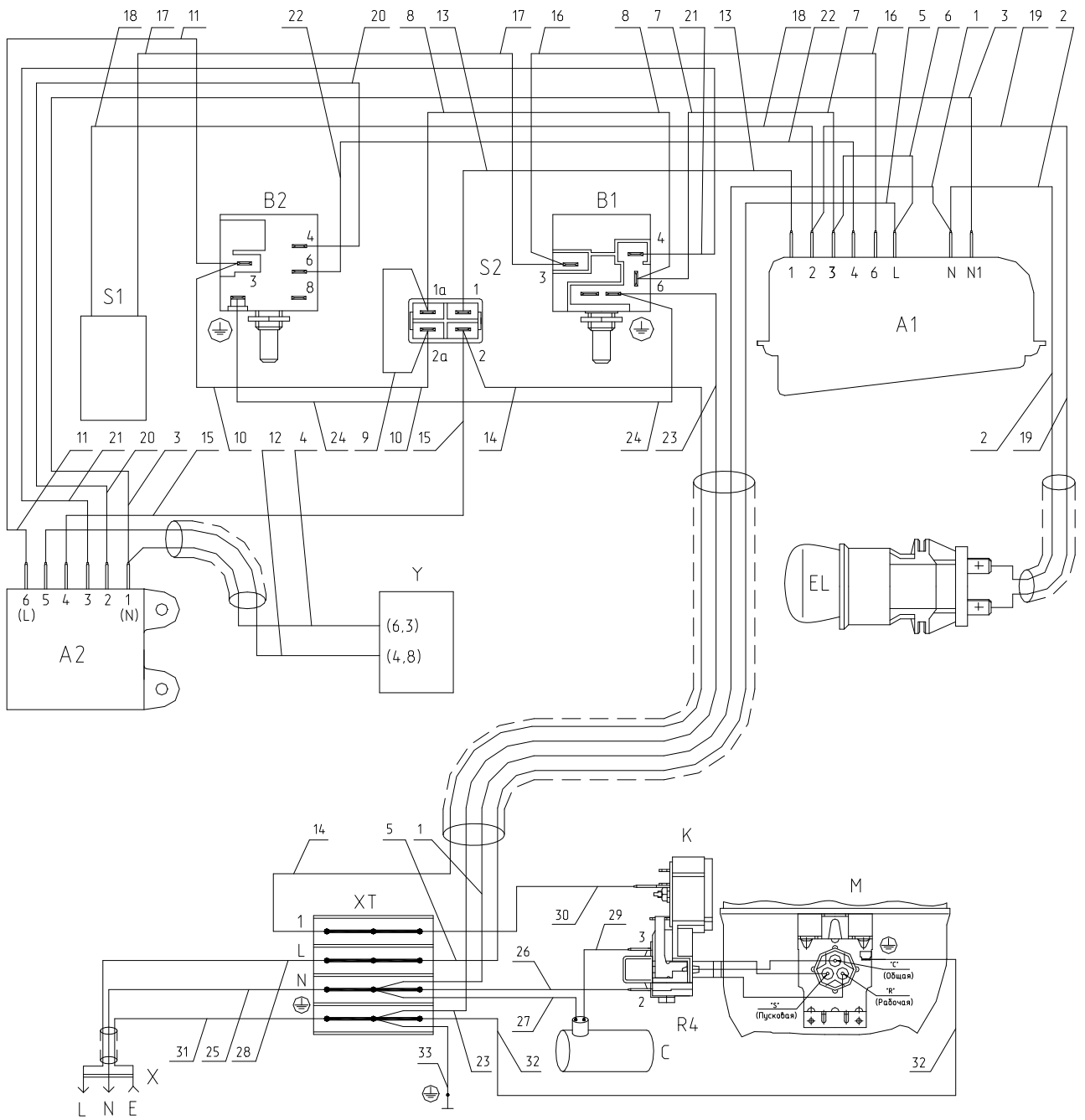
Приложение А
Схемы электрические



Перечень элементов указан в таблице А.1.
Рисунок А.1- Схема электрическая принципиальная

Таблица А.1

Поз. обозн.	Наименование	Кол.	Примечание
A1	Блок индикации В4-27-4,8 ТУ РБ 600048089.024-2007 или блок индикации М4-27-4,8 ТУ РБ 600073968.010-2007	1	
A2	Блок управления клапаном КК01-М ТУ ВУ 190496652.003-2005 или блок управления клапаном КК01-С ТУ ВУ 190496652.003-2005	1	
B1	Датчик-реле температуры ТАМ133-1М-47-1,0-4,8-2-А ТУ311-0227450.110-94 или датчик-реле температуры К59-Л2174	1	ф. "Ranco"
B2	Датчик-реле температуры ТАМ125-3-2,3-4,8-9-А ТУ 4218-173-00227459-99 или датчик-реле температуры К56-С1970	1	ф. "Invensis"
C	Конденсатор К78-25-7б-450В-5мкФ ±5% АДПК.673635.004 ТУ, или конденсатор ДПС-0,45-5 исполн. "В" ТУ 16-97 ДАИФ.673116.006ТУ, или конденсатор MSB МКР 5/400 VI/E 892	1	ф. "AEG"
	конденсатор К78-25-7б-450В-5мкФ ±5% АДПК.673635.004 ТУ, или конденсатор ДПС-0,45-4 исполн. "В" ТУ 16-97 ДАИФ.673116.006ТУ, или конденсатор MSB МКР 4/400 VI/E 892		
EL	Лампа РН 230-240-15Х ТУ ВУ200007197.059-2005 или лампа накаливания Т25 Е14 15Вт	1	
K	Реле РКТ-6 ТУ РБ 00243352.016-99	1	
M	Электродвигатель компрессора ТУ РБ 00243352.016-99	1	
R	Реле РТ ТУ РБ 00243352.016-99	1	
S1	Выключатель WP 7.2.4,8	1	
S2	Выключатель 1858.V03.008	1	ф. "Marquardt"
X	Вилка опрессованная 007-16-250-60227 IEC 53 3x0,75-1,9-Б1-1 ТУ ВУ 700063643.001-2006 или вилка опрессованная P-23-16-250-H05VV-F 3G 0.75-2.2	1	ф. "Start"
Y	Клапан	1	



Соединения проводов указаны в таблице А.2

Рисунок А.2 - Схема электрическая соединений

Таблица А.2

Номер прохода	Откуда идет	Куда поступает	Цвет изоляции
1	Контакт ХТ.N	Контакт N блока индикации А1	Голубой
2	Контакт N блока индикации А1	Контакт лампы EL	Голубой
3	Контакт N1 блока индикации А1	Контакт 1(N) блока управления клапаном А2	Голубой
4	Контакт 1(N) блока управления клапаном А2	Контакт (6,3) клапана Y	Голубой
5	Контакт ХТ.L	Контакт L блока индикации А1	Коричневый
6	Контакт L блока индикации А1	Контакт 3 блока индикации А1	Коричневый
7	Контакт 3 блока индикации А1	Контакт 6 датчика-реле температуры В1	Коричневый
8	Контакт 6 датчика-реле температуры В1	Контакт 1а выключателя S2	Коричневый
9	Контакт 1а выключателя S2	Контакт 2а выключателя S2	Коричневый
10	Контакт 2а выключателя S2	Контакт 3 датчика-реле температуры В2	Коричневый
11	Контакт 3 датчика-реле температуры В2	Контакт 6(L) блока управления клапаном А2	Коричневый
12	Контакт 5 блока управления клапаном А2	Контакт (4,8) клапана Y	Коричневый
13	Контакт 1 выключателя S2	Контакт 1 блока индикации А1	Желтый
14	Контакт ХТ.1	Контакт 2 выключателя S2	Черный
15	Контакт 2 выключателя S2	Контакт 4 блока управления клапаном А2	Черный
16	Контакт 6 блока индикации А1	Контакт 3 датчика-реле температуры В1	Коричневый
17	Контакт 3 датчика-реле температуры В1	Контакт выключателя S1	Коричневый
18	Контакт выключателя S1	Контакт 2 блока индикации А1	Черный
19	Контакт 2 блока индикации А1	Контакт лампы EL	Черный
20	Контакт 2 блока управления клапаном А2	Контакт 4 датчика-реле температуры В2	Желтый
21	Контакт 3 блока управления клапаном А2	Контакт 4 датчика-реле температуры В1	Черный
22	Контакт 4 блока индикации А1	Контакт 6 датчика-реле температуры В2	Красный
23	Контакт ХТ. ⊕	Контакт ⊕ датчика-реле температуры В1	Зелено-желтый
24	Контакт ⊕ датчика-реле температуры В1	Контакт ⊕ датчика-реле температуры В2	Зелено-желтый
25	Штырь вилки	Контакт ХТ.N	Голубой
26	Контакт ХТ.N	Контакт 2 позистора R	Голубой
27	Конденсатор С	Контакт ХТ.N	Голубой
28	Штырь вилки	Контакт ХТ.L	Коричневый
29	Конденсатор С	Контакт 3 позистора R	Коричневый
30	Контакт ХТ.1	Контакт реле К	Черный
31	Гнездо вилки	Контакт ХТ. ⊕	Зелено-желтый
32	Контакт ХТ. ⊕	Контакт компрессора ⊕	Зелено-желтый
33	Контакт ХТ. ⊕	Контакт шкафа ⊕	Зелено-желтый

5 Детали, снятые с производства

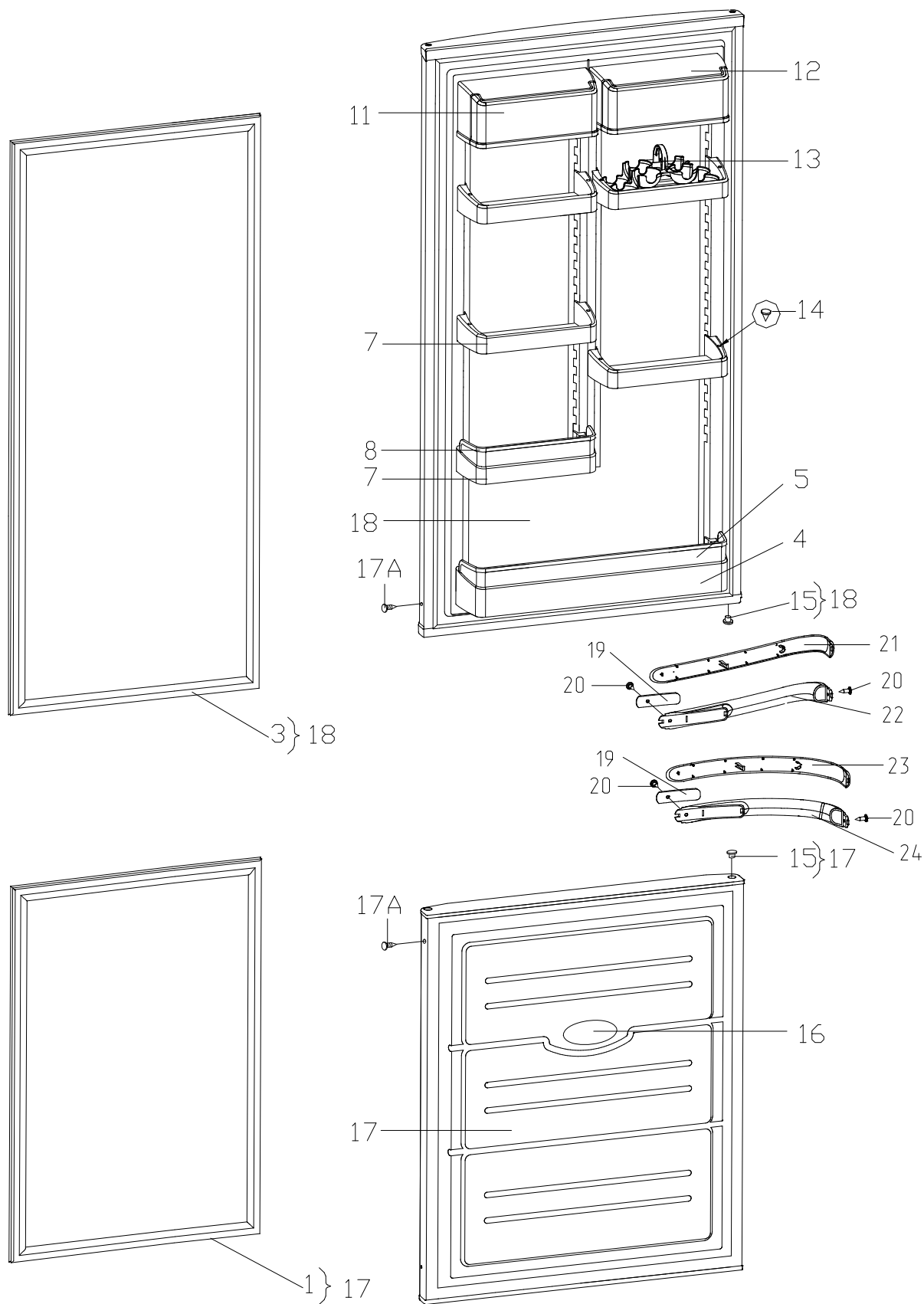


Рисунок 7 - Двери

Таблица 7 - Перечень сборочных единиц и деталей

Но- мер ри- сун- ка	Но- мер пози- ции	Код	Наименование	Коли- чес- тво	Испол- нение	Примечание	З/ч
7	01	331603301000	УПЛОТНИТЕЛЬ	1			+
	03	331603301000	УПЛОТНИТЕЛЬ	1			+
	04	301543105800	БАРЬЕР	1			+
	05	301543105900	ОГРАНИЧИТЕЛЬ	1			+
	07	301543305900	БАРЬЕР-ПОЛКА	2			+
	11	301543108300	КРЫШКА ЕМКОСТИ	2			+
	12	301543108200	ЕМКОСТЬ	2			+
	13	331603107200	ВКЛАДЫШ ДЛЯ ЯИЦ	1			+
	15	301413205400	ПРОБКА	3			+
	16	908082500413	ЭМБЛЕМА 144-13	1			+
	17	331603004100	ДВЕРЬ	1	010, 011	Окраска	+
	17	331603004101	ДВЕРЬ	1	010, 011	Металлопласт	+
	17А	202013000600	ПРОБКА	2	010, 011		+
	18	331603004002	ДВЕРЬ	1	010, 011	Окраска	+
	18	331603004003	ДВЕРЬ	1	010, 011	Металлопласт	+
	19	331603306400	УСИЛИТЕЛЬ	2	010, 011		+
	20	301113000700	ВИНТ	4	010, 011		+
	21	331603304600	НАКЛАДКА РУЧКИ	1	010, 011		+
	22	331603304500	ОСНОВАНИЕ РУЧКИ	1	010, 011		+
	23	331603304601	НАКЛАДКА РУЧКИ	1	010, 011		+
	24	331603304501	ОСНОВАНИЕ РУЧКИ	1	010, 011		+

