

ЗАКРЫТОЕ АКЦИОНЕРНОЕ ОБЩЕСТВО "АТЛАНТ"
МИНСКИЙ ЗАВОД ХОЛОДИЛЬНИКОВ

ХМ-4426-XXX-ND

КАТАЛОГ ДЕТАЛЕЙ И СБОРОЧНЫХ ЕДИНИЦ
МКАУ.697123.67 КДС

Содержание

1	Порядок пользования каталогом	3
2	Схема деления изделия на составные части	4
3	Иллюстрация и перечень сборочных единиц и деталей	5
4	Алфавитный указатель	42
	Приложение А Схемы электрические	48
	Приложение Б Конструктивные отличия холодильников	54
	Приложение В Допустимые замены деталей	55

1 Порядок пользования каталогом

«Каталог деталей и сборочных единиц» МКАУ.697123.67 ҚДС (далее – каталог) предназначен для составления заявок на запасные части, технического обслуживания и ремонта холодильника-морозильника ХМ-4421-XXX-ND, ХМ-4424-XXX-ND, ХМ-4425-XXX-ND, ХМ-4426-XXX-ND (далее – холодильника).

В каталоге принята сквозная нумерация рисунков и таблиц.

На рисунках 1 – 5 указаны сборочные единицы и детали холодильника в аксонометрической проекции. Фигурными скобками на рисунках обозначены позиции деталей (сборочных единиц), входящих в сборочную единицу. В таблицах 1 - 5, следующих за рисунками, указаны: номер позиции, код, наименование детали, модель холодильника, примечание.

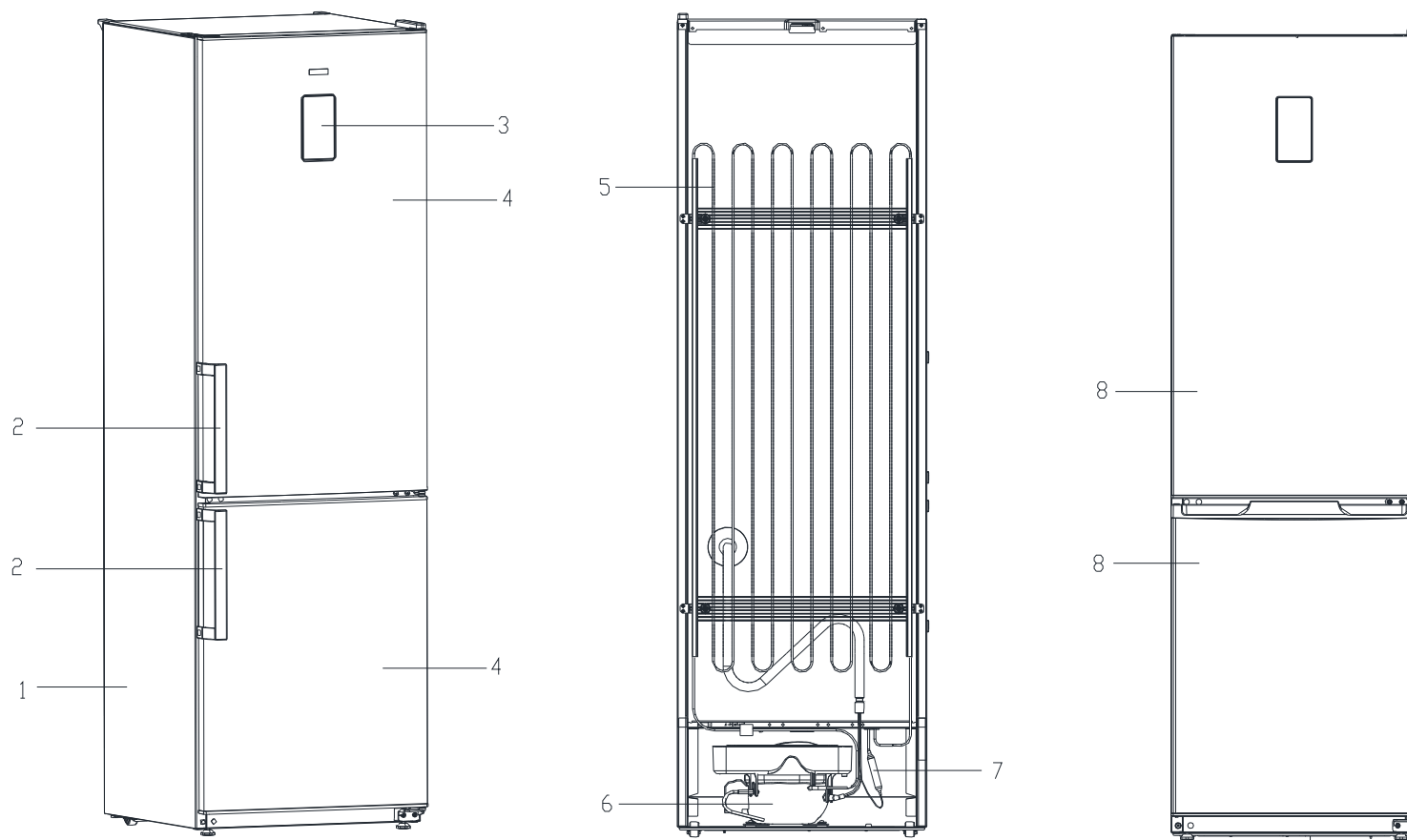
В алфавитном порядке в таблице 6 перечислены сборочные единицы, детали и стандартные изделия, указанные в таблицах 1 - 5.

В приложении А на рисунках А.1 и А.2 приведены схемы электрические.

В приложении Б в таблице Б.1 указаны допустимые замены деталей.

Примечание – На запасные части поставляются детали обозначенные знаком “ + ”

2 Схема деления изделия на составные части



1 - шкаф, 2 - ручка-скоба, 3 - дисплей, 4 - дверь (с ручкой-скобой), 5 - конденсатор, 6 - компрессор, 7 - фильтр-осушитель, 8 - дверь (с накладкой-ручкой)

Рисунок 1 - Общий вид

3 Иллюстрация и перечень сборочных единиц и деталей

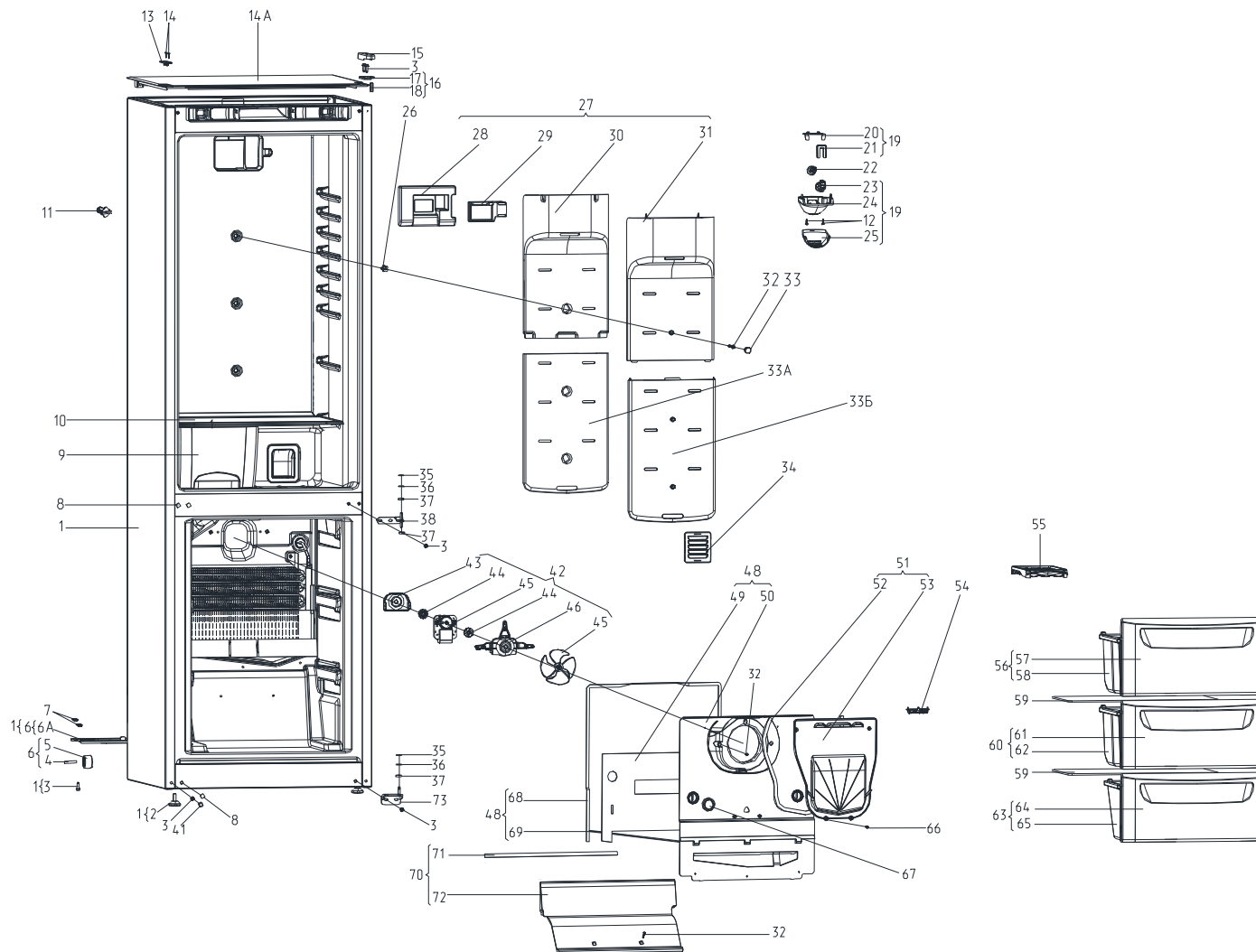


Рисунок 2 - Шкаф

Таблица 1 - Перечень сборочных единиц и деталей

Но- мер ри- сун- ка	Но- мер пози- ции	Код	Наименование	Коли- чес- тво	Испол- нение	Примечание	З/ч
2	01	730144406510	ШКАФ	1	000, 009, 100, 109	Белый цвет	+
	01	730144406511	ШКАФ	1	080, 089, 180, 189	Серебристый цвет	+
	01	730144406512	ШКАФ	1	030, 039, 130, 139	Рубиновый цвет	+
	01	730144406513	ШКАФ	1	050, 059, 150, 159	Бежевый цвет по RAL 1019	+
	01	730144406514	ШКАФ	1	060, 069, 160, 169	Мокрый асфальт	+
	01	730144406517	ШКАФ	1	070, 079, 170, 179	Оливковый цвет	+
	02	730131900300	Опора	2			+
	03	775080100200	Винт резьбонарезающий М6х18	11			+
	04	901281832094	ОСЬ СПЕЦИАЛЬНАЯ (6X36) Ч.7811-7306	2			+
	05	331331103700	КАТОК	2			+
	06	730132900500	Опора задняя	1			+
	06А	774544300500	ОПОРА ЗАДНЯЯ	1			+
	07	774112401700	ПЛАСТИНА	4			+
08	301111500500	Вставка	3			+	
09	769748200400	Сосуд	2			+	
10	769748502200	Полка-стекло	5			+	
11	773434800900	Упор задний	2		Действует до 29.09.2015	+	
11	773434802900	Упор задний	2			+	
12	775080100100	Винт самонарезающий 4,2х14	14			+	
13	774134400100	Пластина	1	000, 009, 100, 109	Белый цвет	+	

Продолжение таблицы 1

Но- мер ри- сун- ка	Но- мер пози- ции	Код	Наименование	Коли- чес- тво	Испол- нение	Примечание	З/ч
	13	774134400104	Пластина	1	030, 039, 130, 139	Рубиновый цвет	+
	13	774134400106	Пластина	1	050, 059, 150, 159	Бежевый цвет по RAL 1019	+
	13	774134400107	Пластина	1	060, 069, 080, 089, 160, 169, 180, 189	Темно-серый цвет	+
	13	774134400108	Пластина	1	070, 079, 170, 179	Оливковый цвет	+
	14	222013303300	Вставка	2	000, 009, 100, 109	Белый цвет	+
	14	222013303305	Вставка	2	030, 039, 130, 139	Рубиновый цвет	+
	14	222013303306	Вставка	2	050, 059, 150, 159	Бежевый цвет по RAL 1019	+
	14	222013303307	Вставка	2	060, 069, 080, 089, 160, 169, 180, 189	Темно-серый цвет	+
	14	222013303308	Вставка	2	070, 079, 170, 179	Оливковый цвет	+
	14A	773521401400	Крышка	1	000, 009, 100, 109	Белый цвет	+

Продолжение таблицы 1

Но- мер ри- сун- ка	Но- мер пози- ции	Код	Наименование	Коли- чес- тво	Испол- нение	Примечание	З/ч
	14А	773521401404	Крышка	1	030, 039, 130, 139	Рубиновый цвет	+
	14А	773521401406	Крышка	1	050, 059, 150, 159	Бежевый цвет по RAL 1019	+
	14А	773521401407	Крышка	1	060, 069, 080, 089, 160, 169, 180, 189	Темно-серый цвет	+
	14А	773521401408	Крышка	1	070, 079, 170, 179	Оливковый цвет	+
	14А	773521403900	Крышка	1	000, 009, 100, 109	Белый цвет Действует до 11.06.2015	+
	14А	773521403904	Крышка	1	030, 039, 130, 139	Рубиновый цвет Действует до 11.06.2015	+
	14А	773521403906	Крышка	1	050, 059, 150, 159	Бежевый цвет по RAL 1019 Действует до 11.06.2015	+
	14А	773521403907	Крышка	1	060, 069, 080, 089, 160, 169, 180, 189	Темно-серый цвет Действует до 11.06.2015	+
	15	773521404300	Крышка	1	000, 009, 100, 109	Белый цвет. Универсальная	+
	15	773521404302	Крышка	1	030, 039, 130, 139	Рубиновый цвет. Универсальная	+

Продолжение таблицы 1

Но- мер ри- сун- ка	Но- мер пози- ции	Код	Наименование	Коли- чес- тво	Испол- нение	Примечание	З/ч
	15	773521404303	Крышка	1	050, 059, 150, 159	Бежевый цвет по RAL 1019. Универсальная	+
	15	773521404304	Крышка	1	060, 069, 080, 089, 160, 169, 180, 189	Темно-серый цвет. Универсальная	+
	15	773521404305	Крышка	1	070, 079, 170, 179	Оливковый цвет. Универсальная	+
	16	730152701800	Кронштейн	1		Универсальны й	+
	16А	730152701801	КРОНШТЕЙН	1		Применяется для перенавески двери (заказывается отдельно) Действует до 16.02.2015	+
	17	774535303500	КРОНШТЕЙН ПЕТЛИ ВЕРХНЕЙ	1		Универсальны й	+
	17А	774535303501	КРОНШТЕЙН ПЕТЛИ ВЕРХНЕЙ	1		Применяется для перенавески двери (заказывается отдельно) Действует до 16.02.2015	+
	18	771534300100	ОСЬ	1			+
	19	768742201000	ПАНЕЛЬ МОНТАЖНАЯ	1			+
	20	774112100400	ОТРАЖАТЕЛЬ	1			+
	21	775857100100	ПРИЖИМ	1			+
	22	908081800083	ЛАМПА РН 230-240-15Х ТУ ВУ 200007197.059-2005	1			+
	23	371327504001	ПАТРОН Е14 К-001 4.8	1			+
	24	773522402700	ПАНЕЛЬ МОНТАЖНАЯ	1			+
	25	773522402800	Плафон	1			+
	26	771431100500	Вставка	3			+

Продолжение таблицы 1

Но- мер ри- сун- ка	Но- мер пози- ции	Код	Наименование	Коли- чес- тво	Испол- нение	Примечание	З/ч
	27	730141204300	ПАНЕЛЬ	1		См. доп. замены. Применяется совместно с 908081410400 ЗАСЛОНКА ВОЗДУШНАЯ NSBC000 ТТ- 0350-2011	+
	28	773222500100	КОРПУС	1			+
	29	908081410400	ЗАСЛОНКА ВОЗДУШНАЯ NSBC000 ТТ-0350-2011 Ф. "SANKYO"	1		См. доп. замены. Применяется совместно с 730141204300 ПАНЕЛЬ	+
	30	773222500200	КОРПУС	1			+
	31	773522408200	ПАНЕЛЬ	1			+
	32		ВИНТ САМОНАРЕЗАЮЩИЙ 3.9X19 DIN EN ISO 7049:2011	3			+
	33	775234101000	Заглушка	3			+
	33А	773522411400	ПАНЕЛЬ	1			+
	33Б	773222500500	Корпус	1			+
	34	775234100900	Заглушка	1			+
	35	261413202700	Шайба петли нижней	2	000, 009, 100, 109	Белый цвет	+
	35	261413202708	Шайба петли нижней	2	030, 039, 130, 139	Рубиновый цвет	+
	35	261413202710	Шайба петли нижней	2	050, 059, 150, 159	Бежевый цвет по RAL 1019	+
	35	261413202711	Шайба петли нижней	2	060, 069, 080, 089, 160, 169, 180, 189	Темно-серый цвет	+

Продолжение таблицы 1

Но- мер ри- сун- ка	Но- мер пози- ции	Код	Наименование	Коли- чес- тво	Испол- нение	Примечание	З/ч
	35	261413202712	Шайба петли нижней	2	070, 079, 170, 179	Оливковый цвет	+
	36	261413202400	Прокладка петли нижней	2	000, 009, 100, 109	Белый цвет	+
	36	261413202405	Прокладка петли нижней	2	030, 039, 130, 139	Рубиновый цвет	+
	36	261413202408	Прокладка петли нижней	2	050, 059, 150, 159	Бежевый цвет по RAL 1019	+
	36	261413202409	Прокладка петли нижней	2	060, 069, 080, 089, 160, 169, 180, 189	Темно-серый цвет	+
	36	261413202410	Прокладка петли нижней	2	070, 079, 170, 179	Оливковый цвет	+
	37	281413201600	Втулка	3	000, 009, 100, 109	Белый цвет	+
	37	281413201605	Втулка	3	030, 039, 130, 139	Рубиновый цвет	+
	37	281413201608	Втулка	3	050, 059, 150, 159	Бежевый цвет по RAL 1019	+
	37	281413201609	Втулка	3	060, 069, 080, 089, 160, 169, 180, 189	Темно-серый цвет	+

Продолжение таблицы 1

Но- мер ри- сун- ка	Но- мер пози- ции	Код	Наименование	Коли- чес- тво	Испол- нение	Примечание	З/ч
	37	281413201610	Втулка	3	00, 079, 170, 179	Оливковый цвет	+
	38	301113203000	Петля средняя	1			+
	42	769742900700	Блок вентилятора	1			+
	43	773522407200	КОРПУС	1			+
	44	771154500900	ВТУЛКА АМОРТИЗАЦИОННАЯ	2			+
	45	908085400047	ВЕНТИЛЯТОР А 100F64-10 ТТ-0255-2011	1		Ф. "MES"	+
	45	908085402525	ЭЛЕКТРОДВИГАТЕЛЬ F64-10 ТТ-0255-2011 Ф. "MES"	1		Действует до 11.06.2015	+
	46	772454300200	КОРПУС	1			+
	47	908081806500	КРЫЛЬЧАТКА 51809 ТТ-0255-2011 Ф. "MES"	1		Действует до 11.06.2015	+
	48	730141204400	ПАНЕЛЬ	1			+
	49	774112104400	ПРОКЛАДКА	1			+
	50	773135800200	ПАНЕЛЬ	1			+
	51	730141204500	ПАНЕЛЬ	1			+
	52	774112104700	ПРОКЛАДКА	1			+
	53	773522408300	ПАНЕЛЬ	1			+
	54	773522407900	Корпус	1			+
	55	202500403200	Форма для льда	1			+
	56	769748302000	Корзина	1			+
	57	774142101200	ПАНЕЛЬ ПЕРЕДНЯЯ	1			+
	58	769748403000	ПОДДОН КОРЗИНЫ	1			+
	59	775547300900	Полка-стекло	2			+
	60	769748301500	Корзина	1			
	61	774142101100	ПАНЕЛЬ ПЕРЕДНЯЯ	1			+
	62	769748403000	ПОДДОН КОРЗИНЫ	1			+
	63	769748301400	Корзина	1			
	64	774142101100	ПАНЕЛЬ ПЕРЕДНЯЯ	1			+
	65	769748403100	ПОДДОН КОРЗИНЫ	1			+
	66		ШУРУП 1-4X13.58.019 ГОСТ 1145-80	4			+
	67	775234101300	Заглушка	2			+
	68	774112104600	ПРОКЛАДКА	1			+
	69	774112104601	ПРОКЛАДКА	1			+
	70	730141204600	ПАНЕЛЬ	1			+
	71	774112104602	ПРОКЛАДКА	1			+
	72	773522300500	ПАНЕЛЬ	1			+
	73	730152700600	Петля нижняя	1			+
	73	730152700601	Петля нижняя	1	080, 180	Серебристый цвет Действует до 26.01.2015	+

Продолжение таблицы 1

Но- мер ри- сун- ка	Но- мер пози- ции	Код	Наименование	Коли- чес- тво	Испол- нение	Примечание	З/ч
	73	730152700604	Петля нижняя	1	030, 130	Рубиновый цвет Действует до 26.01.2015	+
	73	730152700606	Петля нижняя	1	050, 150	Бежевый цвет Действует до 26.01.2015	+
	73	730152700607	Петля нижняя	1	060, 160	Мокрый асфальт Действует до 26.01.2015	+

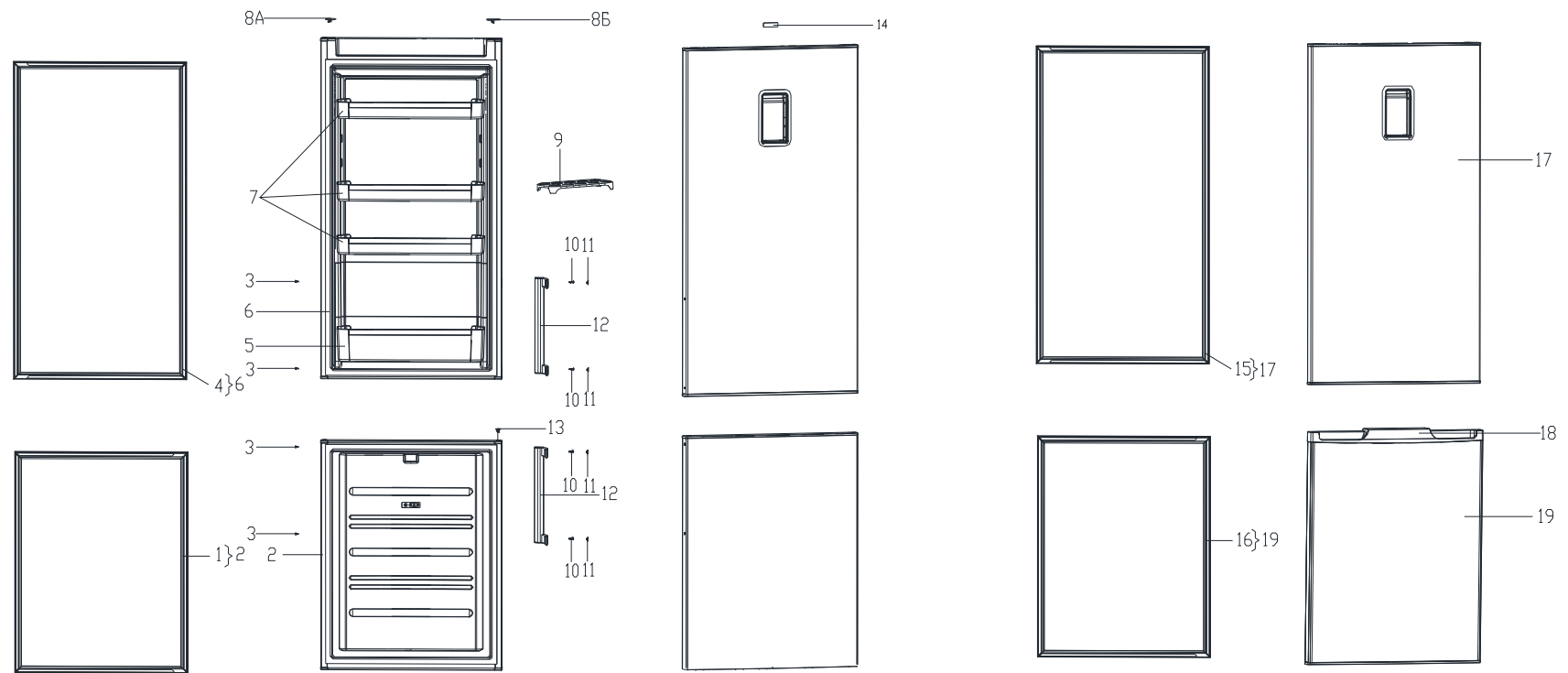


Рисунок 3 - Двери

Таблица 2 - Перечень сборочных единиц и деталей

Но- мер ри- сун- ка	Но- мер пози- ции	Код	Наименование	Коли- чес- тво	Испол- нение	Примечание	З/ч
3	01	769748901603	УПЛОТНИТЕЛЬ	1	000, 030, 050, 070, 080, 100, 130, 150, 160, 170, 180		+
	02	730534105600	ДВЕРЬ	1	000, 100	Белый цвет	+
	02	730534105604	ДВЕРЬ	1	030, 130	Рубиновый цвет	+
	02	730534105606	ДВЕРЬ	1	050, 150	Бежевый цвет по RAL 1019	+
	02	730534105607	ДВЕРЬ	1	080, 180	Серебристый цвет	+
	02	730534105608	ДВЕРЬ	1	060, 160	Мокрый асфальт	+
	02	730534105609	ДВЕРЬ	1	070, 170	Оливковый цвет	+
	03	202013000600	Пробка	4	000, 100	Белый цвет	+
	03	202013000606	ПРОБКА	4	030, 130	Рубиновый цвет	+
	03	202013000608	Пробка	4	050, 150	Бежевый цвет по RAL 1019	+
	03	202013000609	ПРОБКА	4	060, 080, 160, 180	Темно-серый цвет	+
	03	202013000610	Пробка	4	070, 170	Оливковый цвет	+
	04	769748900100	УПЛОТНИТЕЛЬ	1	000, 030, 050, 070, 080, 100, 130, 150, 160, 170, 180		+
	05	769748404300	Емкость	1			+

Продолжение таблицы 2

Но- мер ри- сун- ка	Но- мер пози- ции	Код	Наименование	Коли- чес- тво	Испол- нение	Примечание	З/ч
	06	730534106405	ДВЕРЬ	1	000, 100	Белый цвет	+
	06	730534106406	ДВЕРЬ	1	080, 180	Серебристый цвет	+
	06	730534106407	ДВЕРЬ	1	050, 150	Бежевый цвет по RAL 1019	+
	06	730534106408	ДВЕРЬ	1	060, 160	Мокрый асфальт	+
	06	730534106409	ДВЕРЬ	1	030, 130	Рубиновый цвет	+
	06	730534106416	ДВЕРЬ	1	070, 170	Оливковый цвет	+
	07	769748404400	Емкость	4			+
	08А	773521305601	Заглушка	1	000, 009, 100, 109	Белый цвет	+
	08А	773521305605	Заглушка	1	050, 059, 150, 159	Бежевый по RAL 1019	+
	08А	773521305609	Заглушка	1	030, 039, 130, 139	Рубиновый цвет	+
	08А	773521305611	Заглушка	1	060, 069, 080, 089, 160, 169, 180, 189	Темно-серый цвет	+
	08А	773521305613	Заглушка	1	070, 079, 170, 179	Оливковый цвет	+
	08Б	773521305600	Заглушка	1	000, 009, 100, 109	Белый цвет	+
	08Б	773521305604	Заглушка	1	050, 059, 150, 159	Бежевый по RAL 1019	+

Продолжение таблицы 2

Но- мер ри- сун- ка	Но- мер пози- ции	Код	Наименование	Коли- чес- тво	Испол- нение	Примечание	З/ч
	08Б	773521305608	Заглушка	1	030, 039, 130, 139	Рубиновый цвет	+
	08Б	773521305610	Заглушка	1	060, 069, 080, 089, 160, 169, 180, 189	Темно-серый цвет	+
	08Б	773521305612	Заглушка	1	070, 079, 170, 179	Оливковый цвет	+
	09	769748100101	Вкладыш для яиц	1			+
	10	301113000700	Винт	4	000, 030, 050, 060, 070, 080, 100, 130, 150, 160, 170, 180		+
	11	775378401300	Заглушка	4	000, 100	Белый цвет	+
	11	775378401301	Заглушка	4	030, 050, 070, 130, 150, 170	Серебристый цвет	+
	11	775378401305	Заглушка	4	060, 080, 160, 180	Темно-серый цвет	+
	12	730365800800	Ручка-скоба составная	2	000, 100	Белый цвет	+

Продолжение таблицы 2

Но- мер ри- сун- ка	Но- мер пози- ции	Код	Наименование	Коли- чес- тво	Испол- нение	Примечание	З/ч
	12	730365800801	Ручка-скоба составная	2	030, 050, 070, 130, 150, 170	Серебристый цвет	+
	12	730365800802	Ручка-скоба составная	2	060, 080, 160, 180	Мокрый асфальт	+
	13	301413205400	Пробка	1	000, 009, 100, 109	Белый цвет	+
	13	301413205406	Пробка	1	030, 039, 130, 139	Рубиновый цвет	+
	13	301413205408	Пробка	1	050, 059, 150, 159	Бежевый по RAL 1019	+
	13	301413205409	Пробка	1	060, 069, 080, 089, 160, 169, 180, 189	Темно-серый цвет	+
	13	301413205410	Пробка	1	070, 079, 170, 179	Оливковый цвет	+
	14	908082514432	ЭМБЛЕМА 144-32	1			+
	15	769748901609	УПЛОТНИТЕЛЬ	1	009, 039, 059, 069, 079, 089, 109, 139, 159, 169, 179, 189		+

Продолжение таблицы 2

Но- мер ри- сун- ка	Но- мер пози- ции	Код	Наименование	Коли- чес- тво	Испол- нение	Примечание	З/ч
	16	769748900103	УПЛОТНИТЕЛЬ	1	009, 039, 059, 069, 079, 089, 109, 139, 159, 169, 179, 189		+
	17	730534106705	ДВЕРЬ	1	009, 109	Белый цвет	+
	17	730534106706	ДВЕРЬ	1	089, 189	Серебристый цвет	+
	17	730534106707	ДВЕРЬ	1	059, 159	Бежевый цвет по RAL 1019	+
	17	730534106708	ДВЕРЬ	1	069, 169	Мокрый асфальт	+
	17	730534106709	ДВЕРЬ	1	039, 139	Рубиновый цвет	+
	17	730534106716	ДВЕРЬ	1	079, 179	Оливковый цвет	+
	18	730541201400	НАКЛАДКА-РУЧКА	1	009, 109	Белый цвет	
	18	730541201401	НАКЛАДКА-РУЧКА	1	089, 189	Серебристый цвет	
	18	730541201404	НАКЛАДКА-РУЧКА	1	039, 139	Рубиновый цвет	
	18	730541201406	НАКЛАДКА-РУЧКА	1	069, 169	Мокрый асфальт	
	18	730541201407	НАКЛАДКА-РУЧКА	1	059, 159	Бежевый цвет по RAL 1019	
	18	730541201408	НАКЛАДКА-РУЧКА	1	079, 179	Оливковый цвет	
	19	730534106800	ДВЕРЬ	1	009, 109	Белый цвет	+
	19	730534106801	ДВЕРЬ	1	089, 189	Серебристый цвет	+
	19	730534106802	ДВЕРЬ	1	039, 139	Рубиновый цвет	+
	19	730534106803	ДВЕРЬ	1	059, 159	Бежевый цвет по RAL 1019	+
	19	730534106804	ДВЕРЬ	1	069, 169	Мокрый асфальт	+

Продолжение таблицы 2

Но- мер ри- сун- ка	Но- мер пози- ции	Код	Наименование	Коли- чес- тво	Испол- нение	Примечание	З/ч
	19	730534106805	ДВЕРЬ	1	079, 179	Оливковый цвет	+

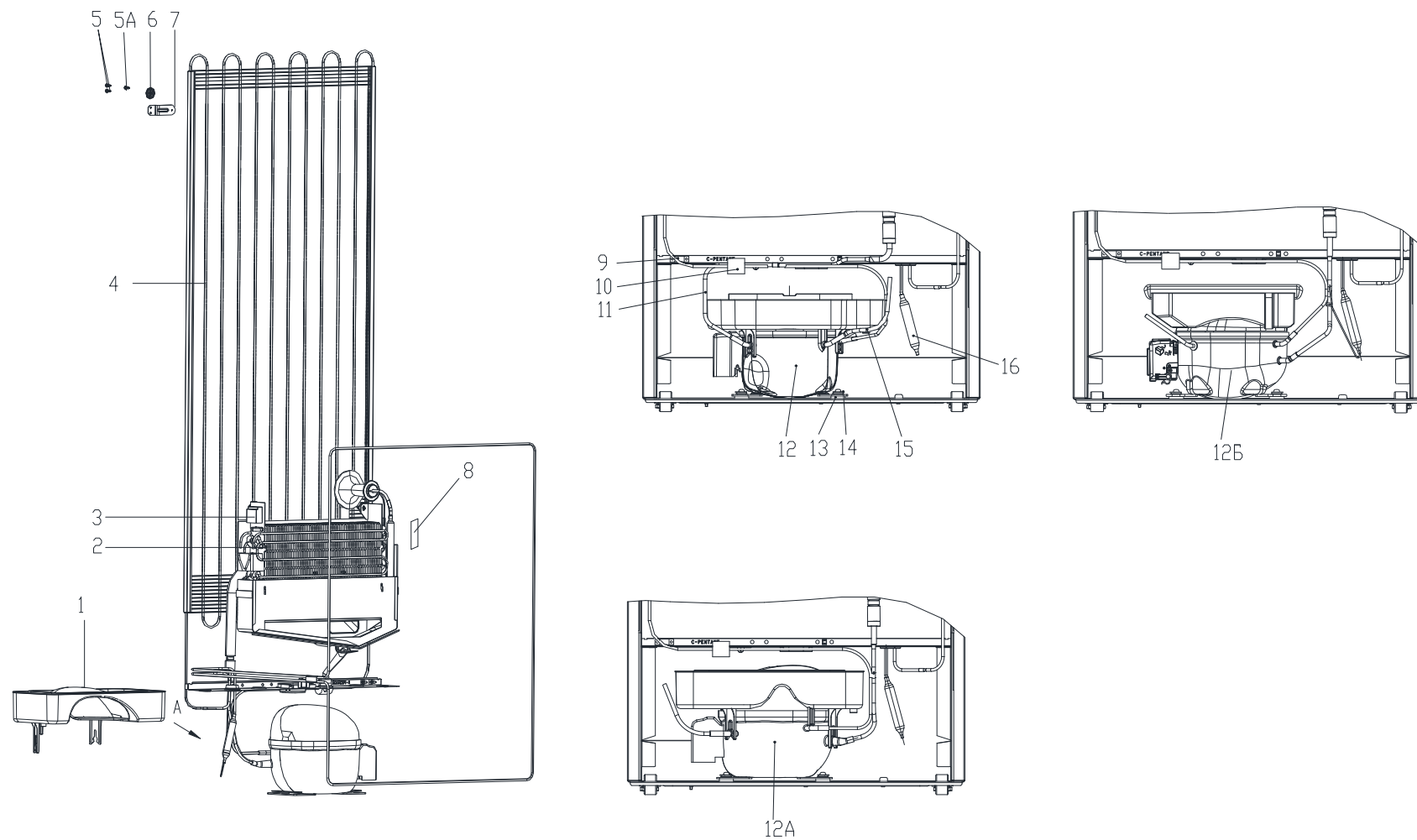


Рисунок 4 - Схема холодильного агрегата

Таблица 3 - Перечень сборочных единиц и деталей

Но- мер ри- сун- ка	Но- мер пози- ции	Код	Наименование	Коли- чес- тво	Испол- нение	Примечание	З/ч
4	01	769748401700	Сосуд	1	000, 009, 030, 039, 050, 059, 060, 069, 070, 079, 080, 089		+
	01	769748403200	Сосуд	1	100, 109, 130, 139, 150, 159, 160, 169, 170, 179, 189		+
	02	904145611956	ТЕПЛООБМЕННИК ПЛАСТИНЧАТЫЙ К2N3 ТТ-0588-2014	1		См. доп. замены ф. Конveyor. 1 нагреватель	+
	03	904211900001	ТЕРМООГРАНИЧИТЕЛЬ- ПРЕДОХРАНИТЕЛЬ 2612841 ТТ-0351-2011	1		См. доп. замены	+
	04	769743501500	Конденсатор	1			+
	05	775080100100	Винт самонарезающий 4,2x14	8			+
	05A	991297000463	ВИНТ ST4.2X14-ST-F-H ART-021747-33 ТТ-0437-2011 ф.QIDONG HUITONG SCREW FACTORY	4			+
	06	401325104600	Шайба крепежная	4			+
	07	774535303200	Кронштейн конденсатора	4			+
	08	331770006600	ПЛАСТИНА	1			+
09	301130203200	Зажим	1			+	
10	281410003702	Демпфер	1			+	

Продолжение таблицы 3

Но- мер ри- сун- ка	Но- мер пози- ции	Код	Наименование	Коли- чес- тво	Испол- нение	Примечание	Э/ч
	11	774712100301	ЗМЕЕВИК ВСАСЫВАЮЩИЙ	1	000, 009, 030, 039, 050, 059, 060, 069, 070, 079, 080, 089		+
	12	908081101428	КОМПРЕССОР NLX 13 КК.2 ТТ-0442-2012	1	100, 109, 130, 139, 150, 159, 160, 169, 170, 179, 189	ф. Secop	+
	12А	016800000002	КОМПРЕССОР СТС 87 Н5 ТУ ВУ 100010198.076-2011	1	000, 009, 030, 039, 050, 059, 060, 069, 070, 079, 080, 089	Действует до 11.06.2015	+
	12А	034800010003	КОМПРЕССОР СТВ75Н5 - 03 ТУ ВУ 100010198.078-2011	1	000, 009, 030, 039, 050, 059, 060, 069, 070, 079, 080, 089	См.доп. замены	+
	13	071469100202	Подушка	4			+

Продолжение таблицы 3

Но- мер ри- сун- ка	Но- мер пози- ции	Код	Наименование	Коли- чес- тво	Испол- нение	Примечание	З/ч
	14	281411102700	Пластина	2			+
	15	774712100200	ТРУБКА ЗАПРАВочная	1			+
	16	371325105000	Фильтр-осушитель	1		См. доп. замены	+

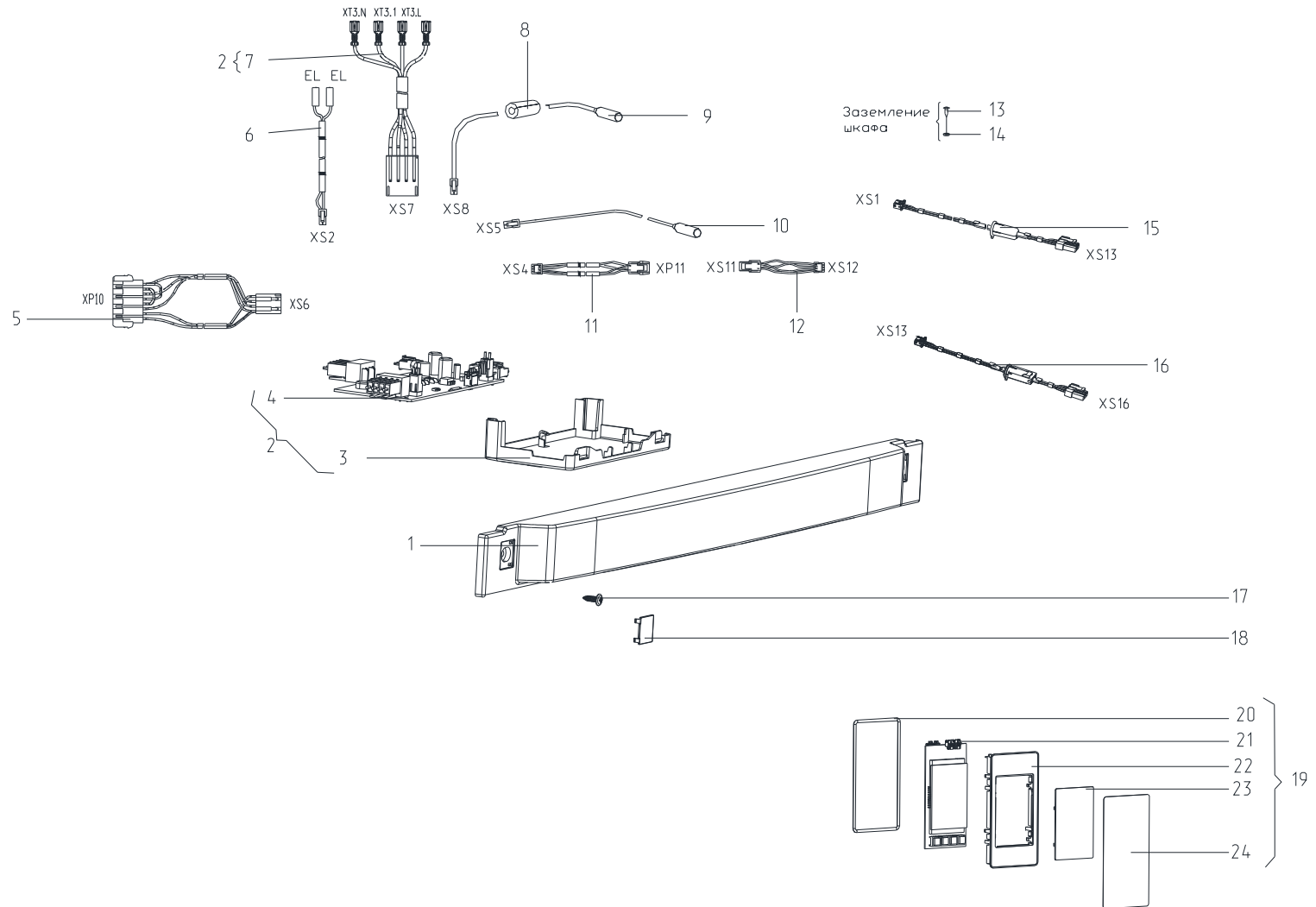


Рисунок 5 - Электропроводка

Таблица 4 - Перечень сборочных единиц и деталей

Но- мер ри- сун- ка	Но- мер пози- ции	Код	Наименование	Коли- чес- тво	Испол- нение	Примечание	З/ч
5	01	773522411900	Маска	1	000, 009, 100, 109	Белый цвет	+
	01	773522411901	Маска	1	030, 039, 130, 139	Рубиновый цвет	+
	01	773522411902	Маска	1	050, 059, 150, 159	Бежевый цвет по RAL1019	+
	01	773522411903	Маска	1	060, 069, 080, 089, 160, 169, 180, 189	Темно-серый цвет	+
	01	773522411904	Маска	1	070, 079, 170, 179	Оливковый цвет	+
	02	768742205603	ПАНЕЛЬ МОНТАЖНАЯ	1	000, 009, 030, 039, 050, 059, 060, 069, 070, 079, 080, 089		
	02	768742205604	ПАНЕЛЬ МОНТАЖНАЯ	1	100, 109, 130, 139, 150, 159, 160, 169, 170, 179, 180, 189		

Продолжение таблицы 4

Но- мер ри- сун- ка	Но- мер пози- ции	Код	Наименование	Коли- чес- тво	Испол- нение	Примечание	З/ч
	02	768742205605	ПАНЕЛЬ МОНТАЖНАЯ	1	100, 109, 130, 139, 150, 159, 160, 169, 170, 179, 180, 189	По заказ- наряду	
	03	773521402600	ПАНЕЛЬ МОНТАЖНАЯ	1			+
	04	906345000017	МОДУЛЬ УПРАВЛЕНИЯ H46E02-M1 ТУ ВУ 190398925.013-2014	1		Версия ПО: V3 (2 нагревателя); V5 (1 нагреватель)	+
	05	768562109706	ЭЛЕКТРОПРОВОДКА	1		Морозильной камеры. Входит в состав шкафа	
	05	768562109707	ЭЛЕКТРОПРОВОДКА	1		Морозильной камеры. Входит в состав шкафа. По заказ- наряду	
	06	768562109300	ЭЛЕКТРОПРОВОДКА	1		Холодильной камеры. Входит в состав шкафа	
	06	768562109301	ЭЛЕКТРОПРОВОДКА	1		Холодильной камеры. Входит в состав шкафа. По заказ- наряду	

Продолжение таблицы 4

Но- мер ри- сун- ка	Но- мер пози- ции	Код	Наименование	Коли- чес- тво	Испол- нение	Примечание	З/ч
	07	768562109602	ЭЛЕКТРОПРОВОДКА	1	000, 009, 030, 039, 050, 059, 060, 069, 070, 079, 080, 089	Холодильной камеры. Входит в состав панели монтажной	
	07	768562109603	ЭЛЕКТРОПРОВОДКА	1	100, 109, 130, 139, 150, 159, 160, 169, 170, 179, 180, 189	Холодильной камеры. Входит в состав панели монтажной. По заказ-наряду	
	07	768562109605	ЭЛЕКТРОПРОВОДКА	1	100, 109, 130, 139, 150, 159, 160, 169, 170, 179, 180, 189	Холодильной камеры. Входит в состав панели монтажной	
	08	301517007400	ЗАГЛУШКА	1			+
	09	906341001983	Датчик M2020/10к/155 ТТ-0132-2009 ф. "Epcos"	1		См. доп. замены Действует до 11.06.2015	+
	09	906341001986	ДАТЧИК M2020/10К/190 ТТ-0132-2009	1		ф. "Epcos"	+
	10	906341001984	Датчик M2020/10к/175 ТТ-0132-2009 ф. "Epcos"	1			+

Продолжение таблицы 4

Но- мер ри- сун- ка	Но- мер пози- ции	Код	Наименование	Коли- чес- тво	Испол- нение	Примечание	Э/ч
	10	906341001985	Датчик M2020/10к/170 ТТ-0132-2009 ф. "Epcos"	1		См. доп. замены Действует до 11.06.2015	+
	11	768561216800	Провод заслонки	1			
	12	768562106600	ЭЛЕКТРОПРОВОДКА	1		Холодильной камеры. Входит в состав 730141204300 ПАНЕЛЬ. По заказ-наряду	+
	13	775815100300	ВИНТ	1			+
	14	991286836022	Шайба 4 65Г 019 ГОСТ 6402-70	1			+
	15	768561217900	Провод модуля индикации	1	000, 009, 030, 039, 050, 059, 060, 069, 070, 079, 080, 089		
	15	768561217901	Провод модуля индикации	1	100, 109, 130, 139, 150, 159, 160	По заказ- наряду	
	15	768561217902	Провод модуля индикации	1	100, 109, 130, 139, 150, 159, 160		
	16	768561212500	ПРОВОД ДВЕРИ	1			
	17	775080100100	Винт самонарезающий 4,2x14	2			+
	18	775378400800	Заглушка	2	000, 009, 100, 109	Белый цвет	+

Продолжение таблицы 4

Но- мер ри- сун- ка	Но- мер пози- ции	Код	Наименование	Коли- чес- тво	Испол- нение	Примечание	З/ч
	18	775378400804	Заглушка	2	030, 039, 130, 139	Рубиновый цвет	+
	18	775378400806	Заглушка	2	050, 059, 150, 159	Бежевый цвет по RAL 1019	+
	18	775378400807	Заглушка	2	060, 080, 089, 160, 169, 189	Темно-серый цвет	+
	18	775378400808	Заглушка	2	070, 079, 170, 179	Оливковый цвет	+
	19	730141205600	ПАНЕЛЬ	1			+
	20	774672501200	КОЛЬЦО УПЛОТНИТЕЛЬНОЕ	1			+
	21	906345000018	МОДУЛЬ ИНДИКАЦИИ H46E02-M2 ТУ ВУ 190398925.013-2014	1		Версия ПО: V13 (2 нагревателя), V31 (1 нагреватель)	+
	21	908081410199	МОДУЛЬ ИНДИКАЦИИ H46E-M2 ТУ ВУ 190398925.011-2012	1		Действует до 11.06.2015	+
	22	773117101000	КОРПУС	1			+
	23	773541601800	ДИСПЛЕЙ	1			+
	24	908082519035	ЭМБЛЕМА СЕРИЯ 190-35	1			+

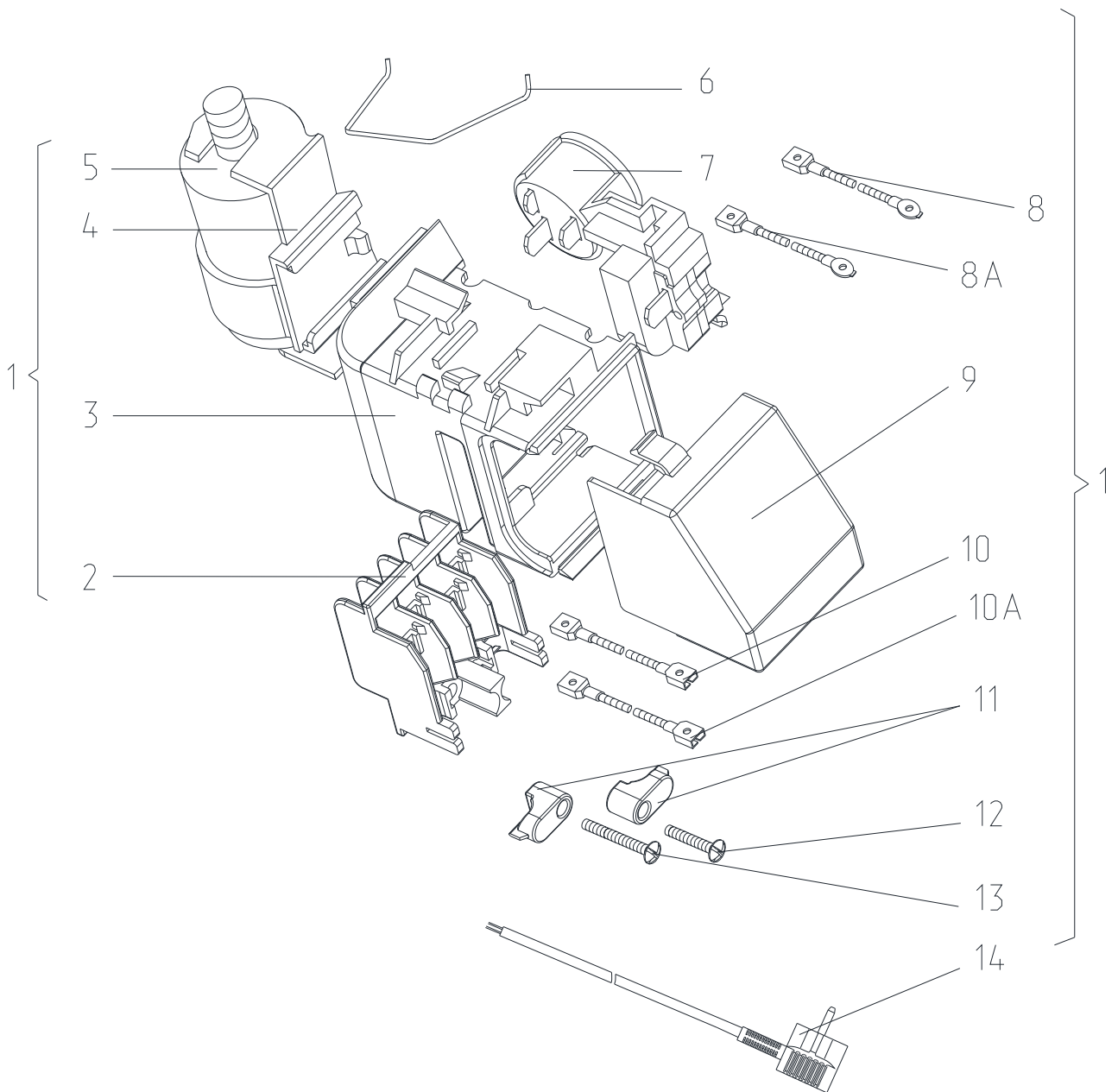


Рисунок 6 - Шнур питания (применяется с компрессором СТВ, СТС)

Таблица 5 - Перечень сборочных единиц и деталей

Но- мер ри- сун- ка	Но- мер пози- ции	Код	Наименование	Коли- чес- тво	Испол- нение	Примечание	З/ч
6	01	764114900115	Шнур питания	1	000, 009, 030, 039, 050, 059, 060, 069, 070, 079, 080, 089	Поставляется с компрессором	+
	02	064114902600	ВСТАВКА	1	000, 009, 030, 039, 050, 059, 060, 069, 070, 079, 080, 089		+
	03	073531400400	ОСНОВАНИЕ	1	000, 009, 030, 039, 050, 059, 060, 069, 070, 079, 080, 089	См. доп. замены	+
	04	073431100100	КРОНШТЕЙН	1	000, 009, 030, 039, 050, 059, 060, 069, 070, 079, 080, 089		+

Продолжение таблицы 5

Но- мер ри- сун- ка	Но- мер пози- ции	Код	Наименование	Коли- чес- тво	Испол- нение	Примечание	З/ч
	05	908082628040	КОНДЕНСАТОР D78C-450-4 ИСПОЛН. "В" ТУ 01-010.116.011 ТУ	1	000, 009, 030, 039, 050, 059, 060, 069, 070, 079, 080, 089	См. доп. замены	+
	06	074674300200	ЗАЖИМ	1	000, 009, 030, 039, 050, 059, 060, 069, 070, 079, 080, 089		+
	07	064746100109	БЛОК ПУСКОЗАЩИТНЫЙ	1	000, 009, 030, 039, 050, 059, 060, 069, 070, 079, 080, 089		+
	08	341777109104	ПРОВОД ЗАЗЕМЛЕНИЯ	1	000, 009, 030, 039, 050, 059, 060, 069, 070, 079, 080, 089		

Продолжение таблицы 5

Но- мер ри- сун- ка	Но- мер пози- ции	Код	Наименование	Коли- чес- тво	Испол- нение	Примечание	З/ч
	08А	341777109105	ПРОВОД ЗАЗЕМЛЕНИЯ	1	000, 009, 030, 039, 050, 059, 060, 069, 070, 079, 080, 089		
	09	073531300300	Крышка	1	000, 009, 030, 039, 050, 059, 060, 069, 070, 079, 080, 089		+
	10	341777102002	ПРОВОД СОЕДИНИТЕЛЬНЫЙ	1	000, 009, 030, 039, 050, 059, 060, 069, 070, 079, 080, 089		
	10А	341777102003	ПРОВОД СОЕДИНИТЕЛЬНЫЙ	1	000, 009, 030, 039, 050, 059, 060, 069, 070, 079, 080, 089		

Продолжение таблицы 5

Но- мер ри- сун- ка	Но- мер пози- ции	Код	Наименование	Коли- чес- тво	Испол- нение	Примечание	Э/ч
	11	075857300300	ПРИХВАТ	2	000, 009, 030, 039, 050, 059, 060, 069, 070, 079, 080, 089		+
	12	075815100200	ВИНТ	1	000, 009, 030, 039, 050, 059, 060, 069, 070, 079, 080, 089		+
	13	075815100201	ВИНТ	1	000, 009, 030, 039, 050, 059, 060, 069, 070, 079, 080, 089		+
	14	903555001512	ВИЛКА ОПРЕССОВАННАЯ 40-16-250-60227 IEC 53 3X0,75-1,8-Б1-1 ТУ ВУ 700063643.001-2010	1	000, 009, 030, 039, 050, 059, 060, 069, 070, 079, 080, 089	См. доп. замены	+

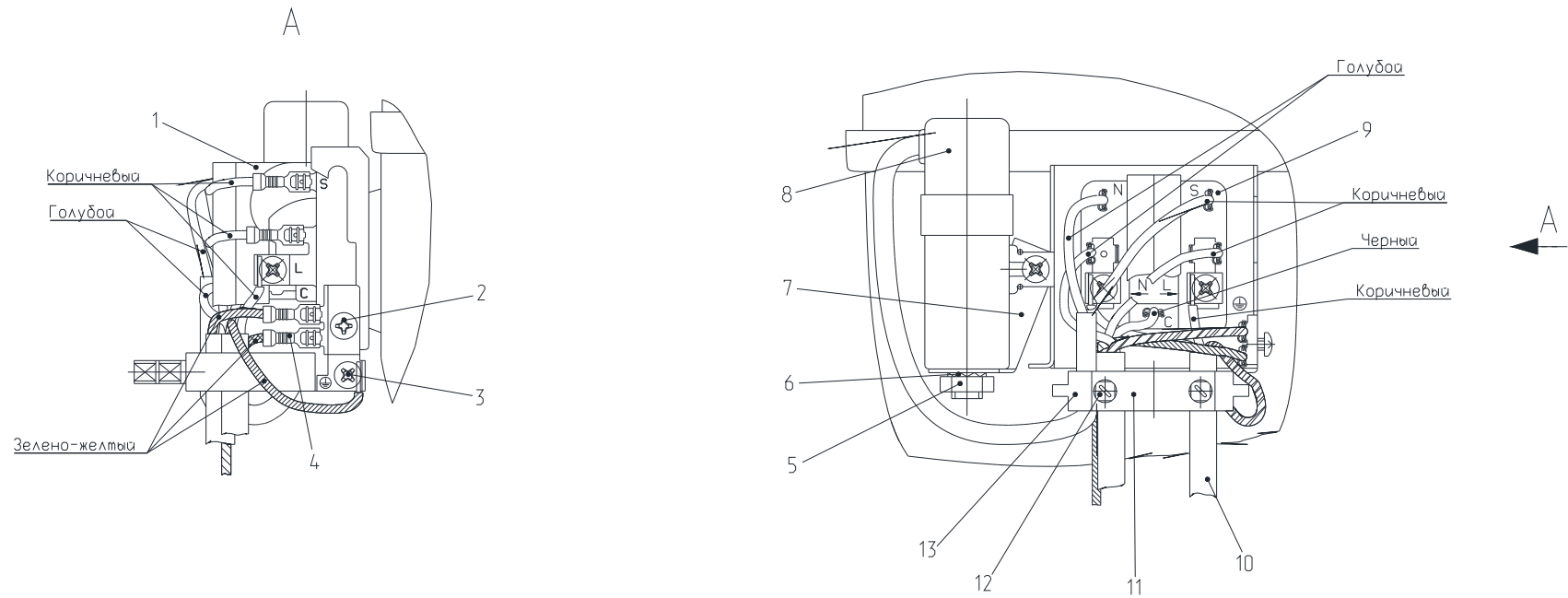


Рисунок 7 - Комплект пусковой (применяется с компрессором NLX)

Таблица 6 - Перечень сборочных единиц и деталей

Но- мер ри- сун- ка	Но- мер пози- ции	Код	Наименование	Коли- чес- тво	Испол- нение	Примечание	З/ч
7	01	908081101435	КРЫШКА ЗАЩИТНАЯ -COVER 103N0476	1	100, 109, 130, 139, 150, 159, 160, 169, 170, 179, 180, 189	Поставляется с компрессором	
	02	073681110500	ВИНТ 3.5*14	1	100, 109, 130, 139, 150, 159, 160, 169, 170, 179, 180, 189	Поставляется с компрессором	
	03		ВИНТ 3.5x6 (681x1047)	1	100, 109, 130, 139, 150, 159, 160, 169, 170, 179, 180, 189	Доп. замена ВИНТ М3.5x7 (681x0365).Пос тавляется с компрессором	+
	04	341777109100	Провод заземления	1	100, 109, 130, 139, 150, 159, 160, 169, 170, 179, 180, 189		

Продолжение таблицы 6

Но- мер ри- сун- ка	Но- мер пози- ции	Код	Наименование	Коли- чес- тво	Испол- нение	Примечание	З/ч
	04	768561206200	Провод заземления	1	100, 109, 130, 139, 150, 159, 160, 169, 170, 179, 180, 189	По заказ- наряду	
	05		Гайка М8-6Н.016 ГОСТ 5927-70	1	100, 109, 130, 139, 150, 159, 160, 169, 170, 179, 180, 189	Поставляется с конденсатором	+
	05	908081105390	ГАЙКА М8 ф.АЕГ	1	100, 109, 130, 139, 150, 159, 160, 169, 170, 179, 180, 189	По заказ- наряду. Поставляется с конденсатором	
	06		ШАЙБА 8.65Г.016 ГОСТ 10463-81	1	100, 109, 130, 139, 150, 159, 160, 169, 170, 179, 180, 189	Поставляется с конденсатором	+

Продолжение таблицы 6

Но- мер ри- сун- ка	Но- мер пози- ции	Код	Наименование	Коли- чес- тво	Испол- нение	Примечание	З/ч
	06	908081105395	ШАЙБА D8 ф.АЕГ	1	100, 109, 130, 139, 150, 159, 160, 169, 170, 179, 180, 189	По заказ- наряду. Поставляется с конденсатором	
	07	908081101496	КРОНШТЕЙН КОНДЕНСАТОРА В СБОРЕ ANF H65-2012-3 ТТ-0488-2012	1	100, 109, 130, 139, 150, 159, 160, 169, 170, 179, 180, 189	Поставляется с компрессором	+
	08	906289000003	КОНДЕНСАТОР СВВ65А-2- 3 ТТ-0397-2011 Ф."EPCOS"	1	100, 109, 130, 139, 150, 159, 160, 169, 170, 179, 180, 189	По заказ- наряду. Поставляется с компрессором	+
	08	908081101481	КОНДЕНСАТОР 117-7132	1	100, 109, 130, 139, 150, 159, 160, 169, 170, 179, 180, 189	См. доп. замены. Поставляется с компрессором	+

Продолжение таблицы 6

Но- мер ри- сун- ка	Но- мер пози- ции	Код	Наименование	Коли- чес- тво	Испол- нение	Примечание	З/ч
	09	908081101431	РЕЛЕ ПУСКОВОЕ ЕРТС (103N0050)	1	100, 109, 130, 139, 150, 159, 160, 169, 170, 179, 180, 189	Поставляется с компрессором	+
	10	903555001512	ВИЛКА ОПРЕССОВАННАЯ 40-16-250-60227 IEC 53 3X0,75-1,8-Б1-1 ТУ ВУ 700063643.001-2010	1	100, 109, 130, 139, 150, 159, 160, 169, 170, 179, 180, 189	См. доп. замены	+
	10	903555001591	ВИЛКА ОПРЕССОВАННАЯ P-23-16-250-H05VV-F 3G 0,75-1,8 ТТ-0003-2010 Ф."START"	1	100, 109, 130, 139, 150, 159, 160, 169, 170, 179, 180, 189	См. доп. замены. По заказ-наряду	+
	11	000011101000	Скоба	1	100, 109, 130, 139, 150, 159, 160, 169, 170, 179, 180, 189	Применяется с деталью поз. 12,13	+

Продолжение таблицы 6

Но- мер ри- сун- ка	Но- мер пози- ции	Код	Наименование	Коли- чес- тво	Испол- нение	Примечание	Э/ч
	12	000011001000	Фиксатор	1	100, 109, 130, 139, 150, 159, 160, 169, 170, 179, 180, 189	Применяется с детальями поз. 11,13	
	13	000011102000	Винт	2	100, 109, 130, 139, 150, 159, 160, 169, 170, 179, 180, 189	Применяется с детальями поз. 11,12	

4 Алфавитный указатель

Перечень сборочных единиц и деталей, расположенных в алфавитном порядке, указан в таблице 7.

Таблица 7

Код	Наименование	Номер рисунка	Номер позиции	З/ч
064746100109	БЛОК ПУСКОЗАЩИТНЫЙ	6	07	+
769742900700	Блок вентилятора	2	42	+
908085400047	ВЕНТИЛЯТОР А 100F64-10 ТТ-0255-2011	2	45	+
903555001512	ВИЛКА ОПРЕССОВАННАЯ 40-16-250-60227 IEC 53 3X0,75-1,8-Б1-1 ТУ ВУ 700063643.001-2010	6	14	+
903555001512	ВИЛКА ОПРЕССОВАННАЯ 40-16-250-60227 IEC 53 3X0,75-1,8-Б1-1 ТУ ВУ 700063643.001-2010	7	10	+
903555001591	ВИЛКА ОПРЕССОВАННАЯ Р-23-16-250-Н05VV-F 3G 0,75-1,8 ТТ-0003-2010 Ф."START"	7	10	+
775815100300	ВИНТ	5	13	+
075815100200	ВИНТ	6	12	+
075815100201	ВИНТ	6	13	+
073681110500	ВИНТ 3.5*14	7	02	
-	ВИНТ 3.5x6 (681x1047)	7	03	+
991297000463	ВИНТ ST4.2X14-ST-F-H ART-021747-33	4	05A	+
-	ВИНТ САМОНАРЕЗАЮЩИЙ 3.9X19 DIN EN ISO 7049:2011	2	32	+
064114902600	ВСТАВКА	6	02	+
771154500900	ВТУЛКА АМОРТИЗАЦИОННАЯ	2	44	+
301113000700	Винт	3	10	+
000011102000	Винт	7	13	
775080100200	Винт резьбонарезающий М6х18	2	03	+
775080100100	Винт самонарезающий 4,2х14	2	12	+
775080100100	Винт самонарезающий 4,2х14	4	05	+
775080100100	Винт самонарезающий 4,2х14	5	17	+
769748100101	Вкладыш для яиц	3	09	+
301111500500	Вставка	2	08	+
222013303300	Вставка	2	14	+
222013303305	Вставка	2	14	+
222013303306	Вставка	2	14	+
222013303307	Вставка	2	14	+
222013303308	Вставка	2	14	+
771431100500	Вставка	2	26	+
281413201600	Втулка	2	37	+
281413201605	Втулка	2	37	+
281413201608	Втулка	2	37	+
281413201609	Втулка	2	37	+
281413201610	Втулка	2	37	+
908081105390	ГАЙКА М8 ф.АЕГ	7	05	
-	Гайка М8-6Н.016 ГОСТ 5927-70	7	05	+
906341001986	ДАТЧИК М2020/10К/190 ТТ-0132-2009	5	09	+
730534105600	ДВЕРЬ	3	02	+
730534105604	ДВЕРЬ	3	02	+
730534105606	ДВЕРЬ	3	02	+
730534105607	ДВЕРЬ	3	02	+
730534105608	ДВЕРЬ	3	02	+
730534105609	ДВЕРЬ	3	02	+
730534106405	ДВЕРЬ	3	06	+

Продолжение таблицы 7

Код	Наименование	Номер рисунка	Номер позиции	З/ч
730534106406	ДВЕРЬ	3	06	+
730534106407	ДВЕРЬ	3	06	+
730534106408	ДВЕРЬ	3	06	+
730534106409	ДВЕРЬ	3	06	+
730534106416	ДВЕРЬ	3	06	+
730534106705	ДВЕРЬ	3	17	+
730534106706	ДВЕРЬ	3	17	+
730534106707	ДВЕРЬ	3	17	+
730534106708	ДВЕРЬ	3	17	+
730534106709	ДВЕРЬ	3	17	+
730534106716	ДВЕРЬ	3	17	+
730534106800	ДВЕРЬ	3	19	+
730534106801	ДВЕРЬ	3	19	+
730534106802	ДВЕРЬ	3	19	+
730534106803	ДВЕРЬ	3	19	+
730534106804	ДВЕРЬ	3	19	+
730534106805	ДВЕРЬ	3	19	+
773541601800	ДИСПЛЕЙ	5	23	+
906341001983	Датчик M2020/10к/155 ТТ-0132-2009 ф. "Epcos"	5	09	+
906341001985	Датчик M2020/10к/170 ТТ-0132-2009 ф. "Epcos"	5	10	+
906341001984	Датчик M2020/10к/175 ТТ-0132-2009 ф. "Epcos"	5	10	+
281410003702	Демпфер	4	10	+
769748404300	Емкость	3	05	+
769748404400	Емкость	3	07	+
301517007400	ЗАГЛУШКА	5	08	+
074674300200	ЗАЖИМ	6	06	+
908081410400	ЗАСЛОНКА ВОЗДУШНАЯ NSBC000 ТТ-0350-2011 ф. "SANKYO"	2	29	+
774712100301	ЗМЕЕВИК ВСАСЫВАЮЩИЙ	4	11	+
775234101000	Заглушка	2	33	+
775234100900	Заглушка	2	34	+
775234101300	Заглушка	2	67	+
773521305601	Заглушка	3	08А	+
773521305605	Заглушка	3	08А	+
773521305609	Заглушка	3	08А	+
773521305611	Заглушка	3	08А	+
773521305613	Заглушка	3	08А	+
773521305600	Заглушка	3	08Б	+
773521305604	Заглушка	3	08Б	+
773521305608	Заглушка	3	08Б	+
773521305610	Заглушка	3	08Б	+
773521305612	Заглушка	3	08Б	+
775378401300	Заглушка	3	11	+
775378401301	Заглушка	3	11	+
775378401305	Заглушка	3	11	+
775378400800	Заглушка	5	18	+
775378400804	Заглушка	5	18	+
775378400806	Заглушка	5	18	+
775378400807	Заглушка	5	18	+
775378400808	Заглушка	5	18	+
301130203200	Зажим	4	09	+
331331103700	КАТОК	2	05	+

Продолжение таблицы 7

Код	Наименование	Номер рисунка	Номер позиции	3/ч
774672501200	КОЛЬЦО УПЛОТНИТЕЛЬНОЕ	5	20	+
016800000002	КОМПРЕССОР СТС 87 Н5 ТУ ВУ 100010198.076-2011	4	12А	+
908081101428	КОМПРЕССОР NLX 13 КК.2 ТТ-0442-2012	4	12	+
034800010003	КОМПРЕССОР СТВ75Н5 -03	4	12А	+
908081101481	КОНДЕНСАТОР 117-7132	7	08	+
906289000003	КОНДЕНСАТОР СВВ65А-2-3 ТТ-0397-2011 Ф."ЕРСОС"	7	08	+
908082628040	КОНДЕНСАТОР D78С-450-4 ИСПОЛН. "В" ТУ 01-010.116.011 ТУ	6	05	+
773222500100	КОРПУС	2	28	+
773222500200	КОРПУС	2	30	+
773522407200	КОРПУС	2	43	+
772454300200	КОРПУС	2	46	+
773117101000	КОРПУС	5	22	+
730152701801	КРОНШТЕЙН	2	16А	+
073431100100	КРОНШТЕЙН	6	04	+
908081101496	КРОНШТЕЙН КОНДЕНСАТОРА В СБОРЕ АНФ Н65-2012-3 ТТ-0488-2012	7	07	+
774535303500	КРОНШТЕЙН ПЕТЛИ ВЕРХНЕЙ	2	17	+
774535303501	КРОНШТЕЙН ПЕТЛИ ВЕРХНЕЙ	2	17А	+
908081806500	КРЫЛЬЧАТКА 51809 ТТ-0255-2011 Ф. "МЕС"	2	47	+
908081101435	КРЫШКА ЗАЩИТНАЯ U-COVER 103N0476	7	01	
769743501500	Конденсатор	4	04	+
769748302000	Корзина	2	56	+
769748301500	Корзина	2	60	
769748301400	Корзина	2	63	
773222500500	Корпус	2	33Б	+
773522407900	Корпус	2	54	+
730152701800	Кронштейн	2	16	+
774535303200	Кронштейн конденсатора	4	07	+
773521401400	Крышка	2	14А	+
773521401404	Крышка	2	14А	+
773521401406	Крышка	2	14А	+
773521401407	Крышка	2	14А	+
773521401408	Крышка	2	14А	+
773521403900	Крышка	2	14А	+
773521403904	Крышка	2	14А	+
773521403906	Крышка	2	14А	+
773521403907	Крышка	2	14А	+
773521404300	Крышка	2	15	+
773521404302	Крышка	2	15	+
773521404303	Крышка	2	15	+
773521404304	Крышка	2	15	+
773521404305	Крышка	2	15	+
073531300300	Крышка	6	09	+
908081800083	ЛАМПА РН 230-240-15Х(СТ.НИК.) ТУ ВУ 200007197.059-2005	2	22	+
908081410199	МОДУЛЬ ИНДИКАЦИИ Н46Е-М2 ТУ ВУ 190398925.011-2012	5	21	+
906345000018	МОДУЛЬ ИНДИКАЦИИ Н46Е02-М2 ТУ ВУ 190398925.013-2014	5	21	+

Продолжение таблицы 7

Код	Наименование	Номер рисунка	Номер позиции	3/ч
906345000017	МОДУЛЬ УПРАВЛЕНИЯ Н46Е02-М1 ТУ ВУ 190398925.013-2014	5	04	+
773522411900	Маска	5	01	+
773522411901	Маска	5	01	+
773522411902	Маска	5	01	+
773522411903	Маска	5	01	+
773522411904	Маска	5	01	+
730541201400	НАКЛАДКА-РУЧКА	3	18	
730541201407	НАКЛАДКА-РУЧКА	3	18	
730541201406	НАКЛАДКА-РУЧКА	3	18	
730541201408	НАКЛАДКА-РУЧКА	3	18	
730541201404	НАКЛАДКА-РУЧКА	3	18	
730541201401	НАКЛАДКА-РУЧКА	3	18	
774544300500	ОПОРА ЗАДНЯЯ	2	06А	+
073531400400	ОСНОВАНИЕ	6	03	+
771534300100	ОСЬ	2	18	+
901281832094	ОСЬ СПЕЦИАЛЬНАЯ (6Х36) Ч.7811-7306	2	04	+
774112100400	ОТРАЖАТЕЛЬ	2	20	+
730131900300	Опора	2	02	+
730132900500	Опора задняя	2	06	+
730141204300	ПАНЕЛЬ	2	27	+
773522408200	ПАНЕЛЬ	2	31	+
773522411400	ПАНЕЛЬ	2	33А	+
730141204400	ПАНЕЛЬ	2	48	+
773135800200	ПАНЕЛЬ	2	50	+
730141204500	ПАНЕЛЬ	2	51	+
773522408300	ПАНЕЛЬ	2	53	+
730141204600	ПАНЕЛЬ	2	70	+
773522300500	ПАНЕЛЬ	2	72	+
730141205600	ПАНЕЛЬ	5	19	+
768742201000	ПАНЕЛЬ МОНТАЖНАЯ	2	19	+
773522402700	ПАНЕЛЬ МОНТАЖНАЯ	2	24	+
768742205603	ПАНЕЛЬ МОНТАЖНАЯ	5	02	
768742205604	ПАНЕЛЬ МОНТАЖНАЯ	5	02	
768742205605	ПАНЕЛЬ МОНТАЖНАЯ	5	02	
773521402600	ПАНЕЛЬ МОНТАЖНАЯ	5	03	+
774142101200	ПАНЕЛЬ ПЕРЕДНЯЯ	2	57	+
774142101100	ПАНЕЛЬ ПЕРЕДНЯЯ	2	61	+
774142101100	ПАНЕЛЬ ПЕРЕДНЯЯ	2	64	+
371327504001	ПАТРОН Е14 К-001 4.8	2	23	+
774112401700	ПЛАСТИНА	2	07	+
331770006600	ПЛАСТИНА	4	08	+
769748403000	ПОДДОН КОРЗИНЫ	2	58	+
769748403000	ПОДДОН КОРЗИНЫ	2	62	+
769748403100	ПОДДОН КОРЗИНЫ	2	65	+
775857100100	ПРИЖИМ	2	21	+
075857300300	ПРИХВАТ	6	11	+
202013000606	ПРОБКА	3	03	+
202013000609	ПРОБКА	3	03	+
768561212500	ПРОВОД ДВЕРИ	5	16	
341777109104	ПРОВОД ЗАЗЕМЛЕНИЯ	6	08	
341777109105	ПРОВОД ЗАЗЕМЛЕНИЯ	6	08А	

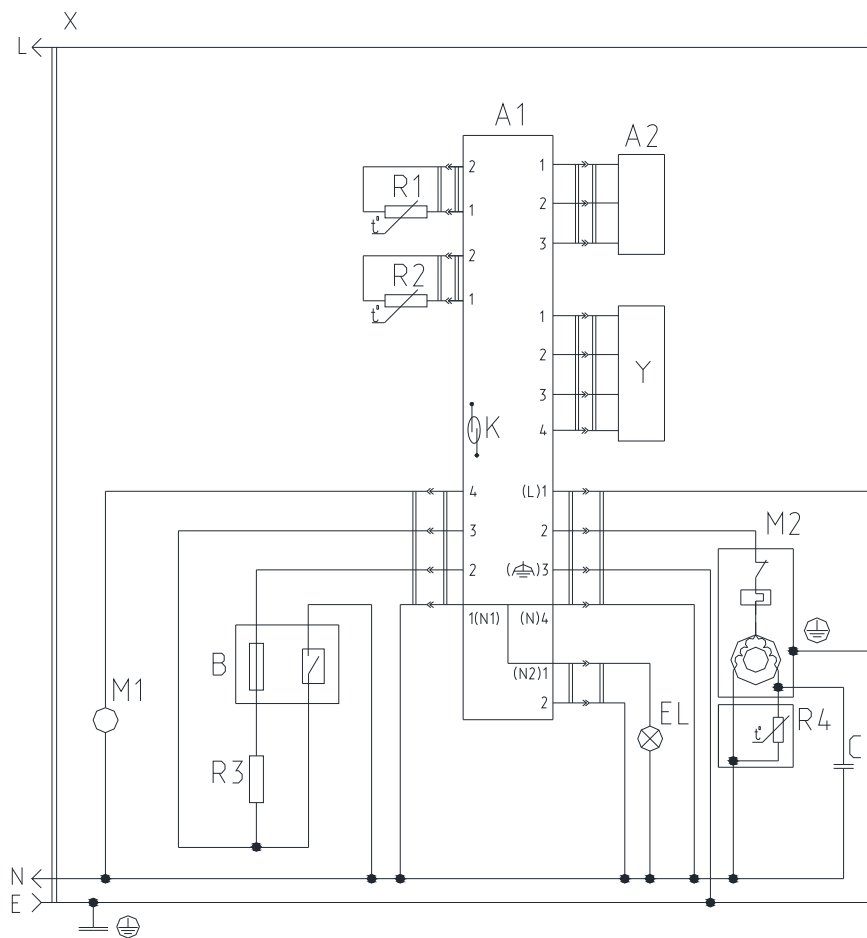
Продолжение таблицы 7

Код	Наименование	Номер рисунка	Номер позиции	3/ч
341777102002	ПРОВОД СОЕДИНИТЕЛЬНЫЙ	6	10	
341777102003	ПРОВОД СОЕДИНИТЕЛЬНЫЙ	6	10А	
774112104400	ПРОКЛАДКА	2	49	+
774112104700	ПРОКЛАДКА	2	52	+
774112104600	ПРОКЛАДКА	2	68	+
774112104601	ПРОКЛАДКА	2	69	+
774112104602	ПРОКЛАДКА	2	71	+
730152700600	Петля нижняя	2	73	+
730152700601	Петля нижняя	2	73	+
730152700604	Петля нижняя	2	73	+
730152700606	Петля нижняя	2	73	+
730152700607	Петля нижняя	2	73	+
301113203000	Петля средняя	2	38	+
774134400100	Пластина	2	13	+
774134400104	Пластина	2	13	+
774134400106	Пластина	2	13	+
774134400107	Пластина	2	13	+
774134400108	Пластина	2	13	+
281411102700	Пластина	4	14	+
773522402800	Плафон	2	25	+
071469100202	Подушка	4	13	+
769748502200	Полка-стекло	2	10	+
775547300900	Полка-стекло	2	59	+
202013000600	Пробка	3	03	+
202013000608	Пробка	3	03	+
202013000610	Пробка	3	03	+
301413205400	Пробка	3	13	+
301413205406	Пробка	3	13	+
301413205408	Пробка	3	13	+
301413205409	Пробка	3	13	+
301413205410	Пробка	3	13	+
341777109100	Провод заземления	7	04	
768561206200	Провод заземления	7	04	
768561216800	Провод заслонки	5	11	
768561217900	Провод модуля индикации	5	15	
768561217901	Провод модуля индикации	5	15	
768561217902	Провод модуля индикации	5	15	
261413202400	Прокладка петли нижней	2	36	+
261413202405	Прокладка петли нижней	2	36	+
261413202408	Прокладка петли нижней	2	36	+
261413202409	Прокладка петли нижней	2	36	+
261413202410	Прокладка петли нижней	2	36	+
908081101431	РЕЛЕ ПУСКОВОЕ ЕРТС (103N0050)	7	09	+
730365800800	Ручка-скоба составная	3	12	+
730365800801	Ручка-скоба составная	3	12	+
730365800802	Ручка-скоба составная	3	12	+
000011101000	Скоба	7	11	+
769748200400	Сосуд	2	09	+
769748401700	Сосуд	4	01	+
769748403200	Сосуд	4	01	+
904145611956	ТЕПЛООБМЕННИК ПЛАСТИНЧАТЫЙ К2N3 ТТ-0588-2014	4	02	+

Продолжение таблицы 7

Код	Наименование	Номер рисунка	Номер позиции	З/ч
904211900001	ТЕРМООГРАНИЧИТЕЛЬ-ПРЕДОХРАНИТЕЛЬ 2612841 ТТ-0351-2011	4	03	+
774712100200	ТРУБКА ЗАПРАВОЧНАЯ	4	15	+
769748901603	УПЛОТНИТЕЛЬ	3	01	+
769748900100	УПЛОТНИТЕЛЬ	3	04	+
769748901609	УПЛОТНИТЕЛЬ	3	15	+
769748900103	УПЛОТНИТЕЛЬ	3	16	+
773434800900	Упор задний	2	11	+
773434802900	Упор задний	2	11	+
000011001000	Фиксатор	7	12	
371325105000	Фильтр-осушитель	4	16	+
202500403200	Форма для льда	2	55	+
-	ШАЙБА 8.65Г.016 ГОСТ 10463-81	7	06	+
908081105395	ШАЙБА D8 ф.АЕG	7	06	
730144406510	ШКАФ	2	01	+
730144406511	ШКАФ	2	01	+
730144406512	ШКАФ	2	01	+
730144406513	ШКАФ	2	01	+
730144406514	ШКАФ	2	01	+
730144406517	ШКАФ	2	01	+
-	ШУРУП 1-4X13.58.019 ГОСТ 1145-80	2	66	+
991286836022	Шайба 4 65Г 019 ГОСТ 6402-70	5	14	+
401325104600	Шайба крепежная	4	06	+
261413202700	Шайба петли нижней	2	35	+
261413202708	Шайба петли нижней	2	35	+
261413202710	Шайба петли нижней	2	35	+
261413202711	Шайба петли нижней	2	35	+
261413202712	Шайба петли нижней	2	35	+
764114900115	Шнур питания	6	01	+
908085402525	ЭЛЕКТРОДВИГАТЕЛЬ F64-10 ТТ-0255-2011 ф. "MES"	2	45	+
768562109706	ЭЛЕКТРОПРОВОДКА	5	05	
768562109707	ЭЛЕКТРОПРОВОДКА	5	05	
768562109300	ЭЛЕКТРОПРОВОДКА	5	06	
768562109301	ЭЛЕКТРОПРОВОДКА	5	06	
768562109602	ЭЛЕКТРОПРОВОДКА	5	07	
768562109603	ЭЛЕКТРОПРОВОДКА	5	07	
768562109605	ЭЛЕКТРОПРОВОДКА	5	07	
768562106600	ЭЛЕКТРОПРОВОДКА	5	12	+
908082514432	ЭМБЛЕМА 144-32	3	14	+
908082519035	ЭМБЛЕМА СЕРИЯ 190-35	5	24	+

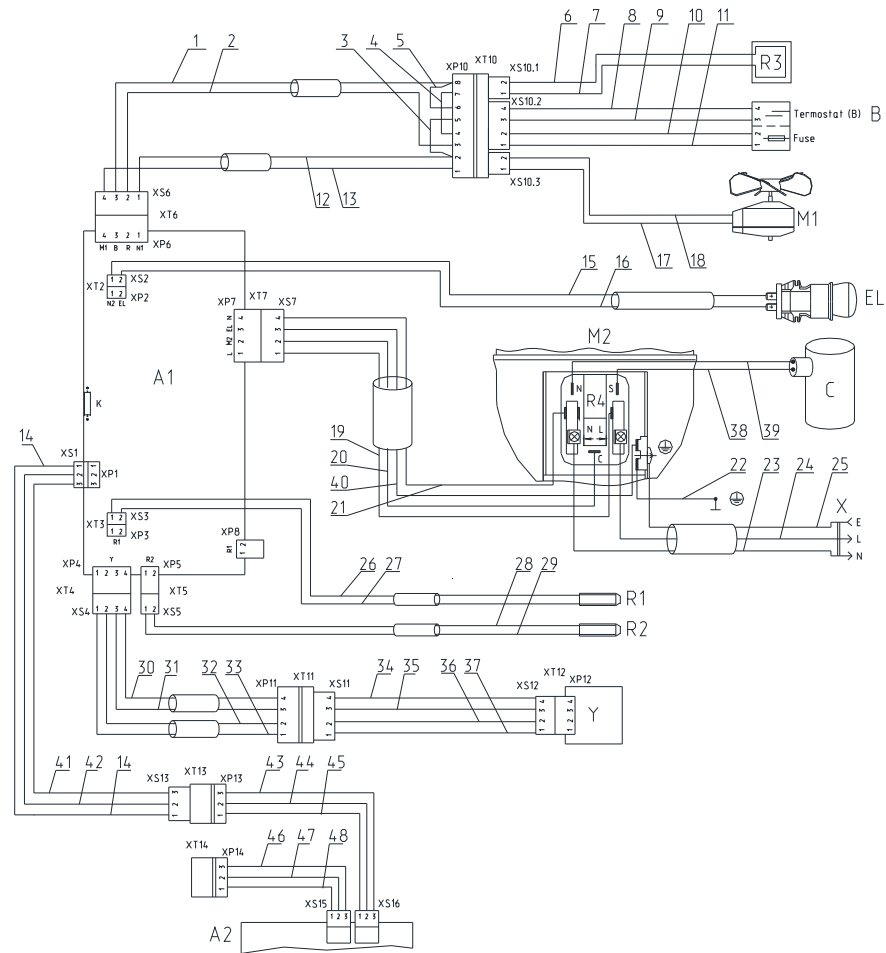
Приложение А
Схемы электрические



Перечень элементов указан в таблице А.1.
Рисунок А.1 - Схема электрическая принципиальная

Таблица А.1

Поз. обозн.	Наименование	Кол.	Примечание
А1	Модуль управления H46E02-M1 ТУ ВУ 190398925.013-2014	1	Версия программы 5
А2	Модуль индикации H46E02-M2 ТУ ВУ 190398925.013-2014	1	Версия программы 31
В	Термоограничитель-предохранитель 2612679 ТТ-0351-2011 ф. "ELTH" или Термоограничитель-предохранитель 2612841 ТТ-0351-2011 ф. "ELTH"	1	
С	Конденсатор 117-7132	1	Входит в состав М2
Е1	Лампа РН 230-240-15Х ТУ ВУ 200007197.059-2005	1	
К	Геркон	1	Входит в состав А1
М1	Вентилятор А100F64-10 ТТ-0255-2011 ф. "MES" или Вентилятор NSP6010S3 ТТ-0064-2014 ф. "Nostop"	1	
М2	Электродвигатель компрессора NLX 13KK.2 ТТ-0442-2012 ф. "SECOP" или Электродвигатель компрессора СТ ТУ ВУ 100010198.076-2011	1	
Р1	Датчик M2020/10K/155 ТТ-0132-2009 ф. "Epcos"	1	
Р2	Датчик M2020/10K/170 ТТ-0132-2009 ф. "Epcos"	1	
Р3	Нагреватель	1	Входит в состав тепло-обменника пластинчатого ТТ-0588-2014
Р4	Реле пусковое EPTC 103N0050 или PTC 103N0021	1	Входит в состав М2
Х	Вилка опресованная 007-16-250-60227 IEC53 3x0.75-1.8-Б1-1 ТУ ВУ 700063643.001-2010 или Вилка опресованная Р-23-16-250-Н05VV-F 3G 0.75-1,8 ТТ-0003-2010 ф. "Start"	1	
У	Заслонка воздушная NSBC000 ТТ-0350-2011 ф. "Sankyo" или Заслонка воздушная FBZA-1750-4 ТТ-0517-2013 ф. "Sonxie"	1	



Соединения проводов указаны в таблице А.2.
Рисунок А.2 - Схема электрическая соединений

Таблица А.2

Номер провода	Откуда идет	Куда поступает	Цвет изоляции	Примечание
1	Контакт 3 (XS6)	Контакт 8 (XP10)	Голубой	
2	Контакт 2 (XS6)	Контакт 3 (XP10)	Коричневый	
3	Контакт 2 (XP10)	Контакт 5 (XP10)	Голубой	
4	Контакт 4 (XP10)	Контакт 7 (XP10)	Коричневый	
5	Контакт 6 (XP10)	Контакт 8 (XP10)	Голубой	
6	Контакт 2 (XS10.1)	Нагреватель R3	Белый	
7	Контакт 1 (XS10.1)	Нагреватель R3	Белый	
8	Контакт 4 (XS10.2)	Контакт 4 (B)	Белый	
9	Контакт 3 (XS10.2)	Контакт 3 (B)	Белый	
10	Контакт 2 (XS10.2)	Контакт 2 (B)	Коричневый	
11	Контакт 1 (XS10.2)	Контакт 1 (B)	Коричневый	
12	Контакт 1 (XS6)	Контакт 2 (XP10)	Голубой	
13	Контакт 4 (XS6)	Контакт 1 (XP10)	Коричневый	
14	Контакт 1 (XS1)	Контакт 1 (XS13)	Белый	
15	Контакт 1 (XS2)	Лампа EL	Голубой	
16	Контакт 2 (XS2)	Лампа EL	Коричневый	
17	Контакт 1 (XS10.3)	Вентилятор M1	Черный	
18	Контакт 2 (XS10.3)	Вентилятор M1	Черный	
19	Клемма L (R4)	Контакт 1 (XS7)	Коричневый	
20	Клемма C (R4)	Контакт 2 (XS7)	Черный	
21	Клемма N (R4)	Контакт 4 (XS7)	Голубой	
22	Клема \perp (M2)	Контакт \perp шкафа	Зелено-желтый	
23	Штырь вилки	Клемма N (R4)	Голубой	

Продолжение таблицы А.2

Номер провода	Откуда идет	Куда поступает	Цвет изоляции	Примечание
24	Штырь вилки	Клемма L (R4)	Коричневый	
25	Гнездо вилки	Клемма $\underline{\underline{N}}$ (M2)	Зелено-желтый	
26	Контакт 1 (XS3)	Датчик R1	Коричневый	
27	Контакт 2 (XS3)	Датчик R1	Черный	
28	Контакт 2 (XS5)	Датчик R2	Коричневый	
29	Контакт 1 (XS5)	Датчик R2	Черный	
30	Контакт 4 (XS4)	Контакт 4 (XP11)	Голубой	
31	Контакт 3 (XS4)	Контакт 3 (XP11)	Черный	
32	Контакт 2 (XS4)	Контакт 2 (XP11)	Голубой	
33	Контакт 1 (XS4)	Контакт 1 (XP11)	Коричневый	
34	Контакт 4 (XS11)	Контакт 4 (XS12)	Белый	
35	Контакт 3 (XS11)	Контакт 3 (XS12)	Белый	
36	Контакт 2 (XS11)	Контакт 2 (XS12)	Белый	
37	Контакт 1 (XS11)	Контакт 1 (XS12)	Белый	
38	Конденсатор С	Клемма S (R4)	Коричневый	
39	Конденсатор С	Клемма N (R4)	Голубой	
40	Клема $\underline{\underline{N}}$ (M2)	Контакт 3 (XS7)	Зелено-желтый	
41	Контакт 2 (XS1)	Контакт 2 (XS13)	Голубой	
42	Контакт 3 (XS1)	Контакт 3 (XS13)	Черный	
43	Контакт 3 (XP13)	Контакт 3 (XS16)	Черный	
44	Контакт 2 (XP13)	Контакт 2 (XS16)	Голубой	
45	Контакт 1 (XP13)	Контакт 1 (XS16)	Белый	
46	Контакт 3 (XP14)	Контакт 3 (XS15)	Черный	
47	Контакт 2 (XP14)	Контакт 2 (XS15)	Голубой	
48	Контакт 1 (XP14)	Контакт 1 (XS15)	Белый	

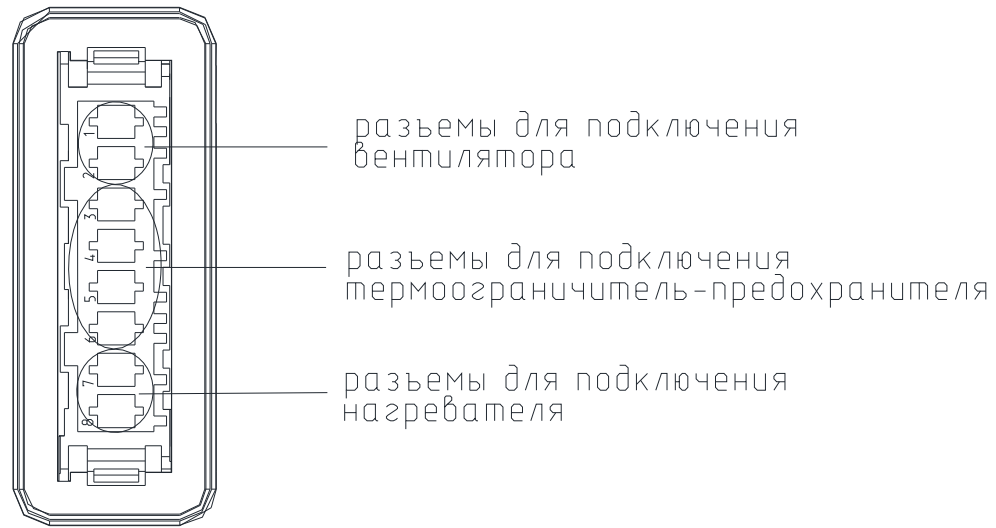


Рисунок А.2.1- Схема подключения разъемов
морозильной камеры

Приложение Б
Конструктивные отличия холодильников

Таблица Б.1

Наименование модели																																			
Холодильник-морозильник ХМ-4424-XXX-ND									Холодильник-морозильник ХМ-4425-XXX-ND									Холодильник-морозильник ХМ-4426-XXX-ND																	
Обозначение	Исполнение ручки	L, мм	L1, мм	L2, мм	Масса, кг	Лит.	Цвет	Класс энергоэффективности	Обозначение	Исполнение ручки	L, мм	L1, мм	L2, мм	Масса, кг	Лит.	Цвет	Класс энергоэффективности	Обозначение	Исполнение ручки	L, мм	L1, мм	L2, мм	Масса, кг	Лит.	Цвет	Класс энергоэффективности									
МКАУ.697123.67	Ручка-скоба								МКАУ.697123.68	Ручка-скоба								МКАУ.697123.69	Ручка-скоба								МКАУ.697123.67	Ручка-скоба							
-009	Ручка-накладка						белая		-009	Ручка-накладка						белая		-009	Ручка-накладка							белая	-009	Ручка-накладка						белая	
-030	Ручка-скоба						рубинобвая		-030	Ручка-скоба						рубинобвая		-030	Ручка-скоба							рубинобвая	-030	Ручка-скоба						рубинобвая	
-039	Ручка-накладка						бежевая по RAL 1019		-039	Ручка-накладка						бежевая по RAL 1019		-039	Ручка-накладка							бежевая по RAL 1019	-039	Ручка-накладка						бежевая по RAL 1019	
-050	Ручка-скоба						макрля асфальт		-050	Ручка-скоба						макрля асфальт		-050	Ручка-скоба							макрля асфальт	-050	Ручка-скоба						макрля асфальт	
-059	Ручка-накладка						оливковая		-059	Ручка-накладка						оливковая		-059	Ручка-накладка							оливковая	-059	Ручка-накладка						оливковая	
-060	Ручка-скоба						серебристая, RAL 7022		-060	Ручка-скоба						серебристая, RAL 7022		-060	Ручка-скоба							серебристая, RAL 7022	-060	Ручка-скоба						серебристая, RAL 7022	
-069	Ручка-накладка						белая		-069	Ручка-накладка						белая		-069	Ручка-накладка							белая	-069	Ручка-накладка						белая	
-070	Ручка-скоба						рубинобвая		-070	Ручка-скоба						рубинобвая		-070	Ручка-скоба							рубинобвая	-070	Ручка-скоба						рубинобвая	
-079	Ручка-накладка						бежевая по RAL 1019		-079	Ручка-накладка						бежевая по RAL 1019		-079	Ручка-накладка							бежевая по RAL 1019	-079	Ручка-накладка						бежевая по RAL 1019	
-080	Ручка-скоба						макрля асфальт		-080	Ручка-скоба						макрля асфальт		-080	Ручка-скоба							макрля асфальт	-080	Ручка-скоба						макрля асфальт	
-089	Ручка-накладка						оливковая		-089	Ручка-накладка						оливковая		-089	Ручка-накладка							оливковая	-089	Ручка-накладка						оливковая	
-099	Ручка-скоба	1968	1121	755	78		серебристая, RAL 7022		-099	Ручка-накладка	2068	1021	955	80		серебристая, RAL 7022		-099	Ручка-накладка	2068	1221	755	82			серебристая, RAL 7022	-099	Ручка-накладка	1868	1021	755	75		серебристая, RAL 7022	
-100	Ручка-скоба						белая		-100	Ручка-скоба						белая		-100	Ручка-скоба							белая	-100	Ручка-скоба						белая	
-109	Ручка-накладка						рубинобвая		-109	Ручка-накладка						рубинобвая		-109	Ручка-накладка							рубинобвая	-109	Ручка-накладка						рубинобвая	
-130	Ручка-скоба						бежевая по RAL 1019		-130	Ручка-скоба						бежевая по RAL 1019		-130	Ручка-скоба							бежевая по RAL 1019	-130	Ручка-скоба						бежевая по RAL 1019	
-139	Ручка-накладка						макрля асфальт		-139	Ручка-накладка						макрля асфальт		-139	Ручка-накладка							макрля асфальт	-139	Ручка-накладка						макрля асфальт	
-150	Ручка-скоба						оливковая		-150	Ручка-скоба						оливковая		-150	Ручка-скоба							оливковая	-150	Ручка-скоба						оливковая	
-159	Ручка-накладка						серебристая, RAL 7022		-159	Ручка-накладка						серебристая, RAL 7022		-159	Ручка-накладка							серебристая, RAL 7022	-159	Ручка-накладка						серебристая, RAL 7022	
-160	Ручка-скоба						белая		-160	Ручка-скоба						белая		-160	Ручка-скоба							белая	-160	Ручка-скоба						белая	
-169	Ручка-накладка						рубинобвая		-169	Ручка-накладка						рубинобвая		-169	Ручка-накладка							рубинобвая	-169	Ручка-накладка						рубинобвая	
-170	Ручка-скоба						бежевая по RAL 1019		-170	Ручка-скоба						бежевая по RAL 1019		-170	Ручка-скоба							бежевая по RAL 1019	-170	Ручка-скоба						бежевая по RAL 1019	
-179	Ручка-накладка						макрля асфальт		-179	Ручка-накладка						макрля асфальт		-179	Ручка-накладка							макрля асфальт	-179	Ручка-накладка						макрля асфальт	
-180	Ручка-скоба						оливковая		-180	Ручка-скоба						оливковая		-180	Ручка-скоба							оливковая	-180	Ручка-скоба						оливковая	
-189	Ручка-накладка						серебристая, RAL 7022		-189	Ручка-накладка						серебристая, RAL 7022		-189	Ручка-накладка							серебристая, RAL 7022	-189	Ручка-накладка						серебристая, RAL 7022	

Приложение В
Допустимые замены деталей

Таблица В.1

Но- мер ри- сун- ка	Но- мер пози- ции	Код	Наименование	Допустимая замена		Коли- чес- тво	Примечание
2	27	730141204300	ПАНЕЛЬ	730141204303	Панель	1	Применяется совместно с 908081410401 ЗАСЛОНКА ВОЗДУШНАЯ FBZA-1750-4 ТТ-0517-2013 ф. "Sonxie"
	29	908081410400	ЗАСЛОНКА ВОЗДУШНАЯ NSBC000 ТТ-0350-2011 ф. "SANKYO"	908081410401	ЗАСЛОНКА ВОЗДУШНАЯ FBZA-1750-4	1	ТТ-0517-2017 ф. "Sonxie" Применяется совместно с 730141204300 ПАНЕЛЬ
4	02	904145611956	ТЕПЛООБМЕННИК ПЛАСТИНЧАТЫЙ K2N3 ТТ-0588-2014	904145610001	ТЕПЛООБМЕННИК ПЛАСТИНЧАТЫЙ E2N3 ТТ-0588-2014	1	ф. Eridan Limited
				904145611957	ТЕПЛООБМЕННИК ПЛАСТИНЧАТЫЙ R2N3 ТТ-0588-2014	1	ф. Reco Polska
				904145611959	ТЕПЛООБМЕННИК ПЛАСТИНЧАТЫЙ N2N3 ТТ-0588-2014	1	

Продолжение таблицы В.1

Но- мер ри- сун- ка	Но- мер пози- ции	Код	Наименование	Допустимая замена		Коли- чес- тво	Примечание
	03	904211900001	ТЕРМООГРАНИЧИТЕЛЬ -ПРЕДОХРАНИТЕЛЬ 2612841 ТТ-0351-2011	768561218700	Датчик испарителя	1	
	12А	034800010003	КОМПРЕССОР СТВ75Н5 -03	016800000002	КОМПРЕССОР СТС 87 Н5 ТУ ВУ 100010198.076-2011	1	
	16	371325105000	Фильтр-осушитель	904153401721	ФИЛЬТР-ОСУШИТЕЛЬ ФО- У 4,9-1,95 ТТ-0608-2014	1	
5	09	906341001983	Датчик М2020/10к/155 ТТ-0132-2009 ф. "Ercos"	906341001984	Датчик М2020/10к/175 ТТ-0132-2009 ф. "Ercos"	1	Действует до 17.06.2015
	10	906341001985	Датчик М2020/10к/170 ТТ-0132-2009 ф. "Ercos"	906341001986	ДАТЧИК М2020/10К/190 ТТ-0132-2009	1	Действует до 17.06.2015
6	03	073531400400	ОСНОВАНИЕ	073531400900	ОСНОВАНИЕ	1	
	05	908082628040	КОНДЕНСАТОР D78С- 450-4 ИСПОЛН. "В" ТУ 01-010.116.011 ТУ	908082628047	КОНДЕНСАТОР ДПС-0,45-4 04.2 ИСП"В"	1	ТУ 16-06 МКЖИ.673116.010 ТУ
				908082628056	КОНДЕНСАТОР К78-25-2в- 450В-А-4мкф+-5% ТУ 6260- 011-07613668-2005	1	
				908082628174	КОНДЕНСАТОР Д78С-450-4 ИСПОЛН. "В"	1	ТУ 06-07 КЖИ.116.010 ТУ
14	903555001512	ВИЛКА ОПРЕССОВАННАЯ 40- 16-250-60227 ИЕС 53	903555001507	ВИЛКА ОПРЕССОВ.К5-16- 250-60227 ИЕС53 3X0.75-1.8- Б1-1	1	ТУ ВУ 200211944.007- 2006	

Продолжение таблицы В.1

Но- мер ри- сун- ка	Но- мер пози- ции	Код	Наименование	Допустимая замена		Коли- чес- тво	Примечание
			ЗХ0,75-1,8-Б1-1 ТУ ВУ 700063643.001-2010	903555001513	ВИЛКА ОПРЕССОВАННАЯ 83-16-250-60227 ИЕС 53 ЗХ0,75-1,8-Б1-1 ТУ ВУ 400083186.079-2011	1	
				903555001514	ВИЛКА ОПРЕССОВАННАЯ 57-16-250-60227 ИЕС 53 ЗХ0,75-1,8-1-В2 ТУ ВУ 200194876.006-2007	1	
7	08	908081101481	КОНДЕНСАТОР 117-7132	906260000001	КОНДЕНСАТОР D78С-450-3 ИСПОЛН. "D" ТУ 01- 010.116.011 ТУ	1	Поставляется с компрессором
				908082628207	КОНДЕНСАТОР Д78С-450-4 ИСП."Д" ТУ 06- 07КЖИ.116.010 ТУ	1	Поставляется с компрессором
	10	903555001512	ВИЛКА ОПРЕССОВАННАЯ 40- 16-250-60227 ИЕС 53 ЗХ0,75-1,8-Б1-1 ТУ ВУ 700063643.001-2010	903555001507	ВИЛКА ОПРЕССОВ.К5-16- 250-60227 ИЕС53 ЗХ0.75-1.8- Б1-1	1	
				903555001513	ВИЛКА ОПРЕССОВАННАЯ 83-16-250-60227 ИЕС 53 ЗХ0,75-1,8-Б1-1 ТУ ВУ 400083186.079-2011	1	

Продолжение таблицы В.1

Но- мер ри- сун- ка	Но- мер пози- ции	Код	Наименование	Допустимая замена		Коли- чес- тво	Примечание
				903555001514	ВИЛКА ОПРЕССОВАННАЯ 57-16-250-60227 IEC 53 3X0,75-1,8-1-B2 ТУ ВУ 200194876.006-2007	1	
		903555001591	ВИЛКА ОПРЕССОВАННАЯ Р- 23-16-250-H05VV-F 3G 0,75-1,8 ТТ-0003-2010 Ф."START"	903555001534	ВИЛКА ОПРЕССОВАННАЯ AU-003-16-250-H05VV-F 3G 0,75-1,8 ТТ-0319-2012 Ф. "AURICH"	1	
				903555001595	Вилка опрессованная S.22- 16-250-H05VV-F 3G 0,75-1,8 ТТ-0204-2011 ф. "Patelec Elpena"	1	

