

ЗАКРЫТОЕ АКЦИОНЕРНОЕ ОБЩЕСТВО "АТЛАНТ"
МИНСКИЙ ЗАВОД ХОЛОДИЛЬНИКОВ

ХОЛОДИЛЬНИКИ-МОРОЗИЛЬНИКИ

ХМ-4010-XXX

КАТАЛОГ ДЕТАЛЕЙ И СБОРОЧНЫХ ЕДИНИЦ
МКАУ.697122.05 КДС

Содержание

| | | |
|---|---|----|
| 1 | Порядок пользования каталогом | 3 |
| 2 | Схема деления изделия на составные части | 4 |
| 3 | Иллюстрации и перечень сборочных единиц и деталей..... | 5 |
| 4 | Алфавитный указатель | 52 |
| | Приложение А Схемы электрические..... | 62 |
| | Приложение Б Конструктивные отличия холодильников | 65 |
| | Приложение В Допустимые замены деталей | 67 |
| 5 | Снятые с производства сборочные единицы и детали | 77 |

1 Порядок пользования каталогом

«Каталог деталей и сборочных единиц» МКАУ.697122.05 ҚДС (далее - каталог) предназначен для составления заявок на запасные части, технического обслуживания и ремонта холодильников-морозильников ХМ-4008-XXX, ХМ-4009-XXX, ХМ-4010-XXX, ХМ-4011-XXX, ХМ-4012-XXX, ХМ-4013-XXX (далее - холодильников).

Каталог составлен по состоянию конструкторской документации на 7.09.2016 .

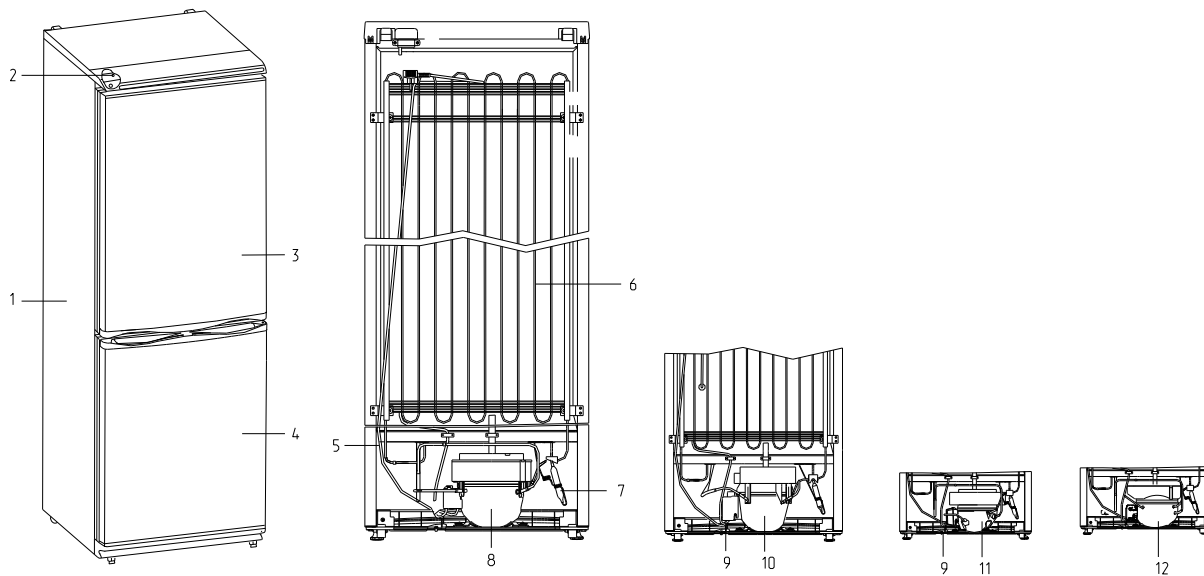
В каталоге принята сквозная нумерация рисунков и таблиц.

На рисунках указаны сборочные единицы и детали, составляющие изделие, в аксонометрической проекции. Фигурными скобками на иллюстрациях обозначены позиции деталей (сборочных единиц), входящих в сборочную единицу. В таблицах 1-8, следующих за рисунками, указаны: номер рисунка, номер позиции, код, наименование детали, количество деталей в конкретной модели холодильника.

В приложении А приведены схемы электрические.

В приложении Б приведены конструктивные отличия холодильников.

2 Схема деления изделия на составные части



1 - шкаф, 2 - опора терморегулятора, 3 - дверь, 4 - дверь, 5- шнур питания,
6 - конденсатор, 7 - фильтр-осушитель, 8 - компрессор типа С-КН,
9 - провод заземления, 10 - компрессор типа СТВ, 11 - компрессор типа DLX,
12 - компрессор ф."АСС".

Рисунок 1 - Холодильники

3 Иллюстрации и перечень сборочных единиц и деталей

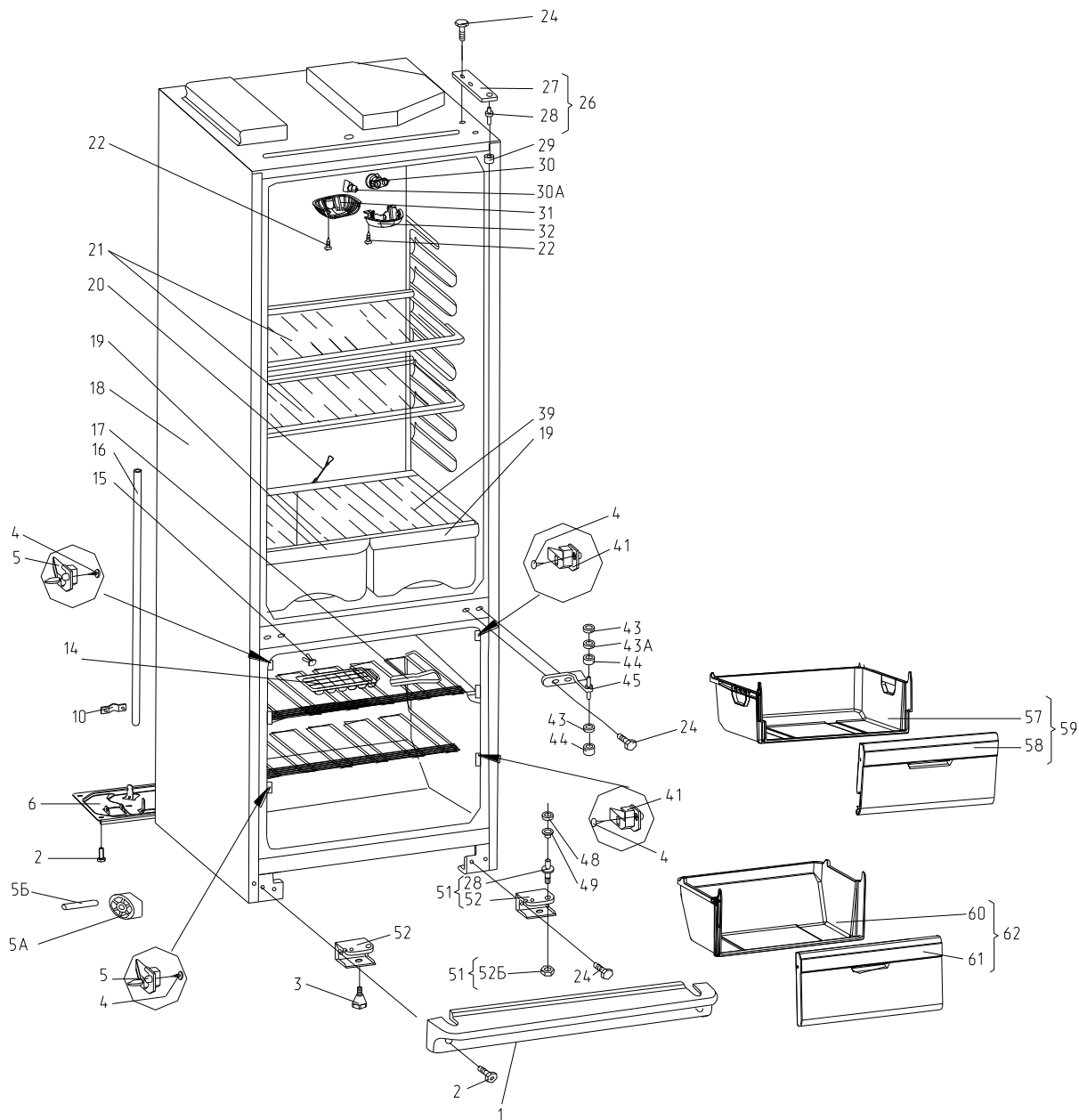


Рисунок 2 - Шкаф

Таблица 1 - Перечень сборочных единиц и деталей

| Но- мер ри- сун- ка | Но- мер пози- ции | Код | Наименование | Коли- чес- тво | Испол- нение | Примечание | З/ч |
|---------------------------------|----------------------------|-----------------|----------------------------|----------------------|---|-----------------------------|-----|
| 2 | 01 | 331600103900 | ЩИТОК ДЕКОРАТИВНЫЙ | 1 | 020-023, 100 | Белый цвет | + |
| | 01 | 331600103903 | ЩИТОК ДЕКОРАТИВНЫЙ | 1 | 051-053, 080, 180 | Серебристый цвет | + |
| | 01 | 331600103904 | ЩИТОК ДЕКОРАТИВНЫЙ | 1 | 081, 110 | Цвет бежевый по RAL 1015 | + |
| | 01 | 331600103905 | ЩИТОК ДЕКОРАТИВНЫЙ | 1 | 082, 120 | Салатный цвет | + |
| | 01 | 331600103907 | ЩИТОК ДЕКОРАТИВНЫЙ | 1 | 083, 130 | Рубиновый цвет | + |
| | 02 | 991284831453 | ВИНТ М6-6qx16 7000-8464 | 2 | | См. доп. замены | + |
| | 02 | 991297000519 | ВИНТ PH M5X18 ART 777777-3 | 4 | | Действует до 09.08.2010 | + |
| | 03 | 341771103000 | ОПОРА | 2 | | | + |
| | 04 | 222013303300 | ВСТАВКА | 6 | | | + |
| | 05 | 341410304601 | КРОНШТЕЙН | 3 | | | + |
| | 05А | 331331103700 | КАТОК | 2 | | | + |
| | 05Б | 281411103500 | ОСЬ | 2 | | | + |
| | 06 | 301411102000 | ОПОРА ЗАДНЯЯ | 1 | | | + |
| | 07 | 301130405500 | ПОЛОЗОК | 2 | | Действует до | + |
| | 08 | 769748300300 | КОРЗИНА | 1 | | 27.02.2013 | + |
| 09 | 774142100100 | ПАНЕЛЬ ПЕРЕДНЯЯ | 1 | | Действует до 01.03.2011 | + | |
| 10 | 301130203200 | ЗАЖИМ | 2 | | | + | |
| 12 | 774142100100 | ПАНЕЛЬ ПЕРЕДНЯЯ | 1 | | Доп. замена на поз. 59 Действует до 01.03.2011 | + | |
| 14 | 202500403200 | ФОРМА ДЛЯ ЛЬДА | 1 | | См. доп. замены | + | |
| 15 | 301111500500 | ВСТАВКА | 2 | | Белый цвет | + | |

Продолжение таблицы 1

| Но- мер ри- сун- ка | Но- мер пози- ции | Код | Наименование | Коли- чес- тво | Испол- нение | Примечание | З/ч |
|---------------------------------|----------------------------|--------------|--------------|----------------------|-----------------|---|-----|
| | 15 | 301111500501 | ВСТАВКА | 2 | 080, 180 | Серебристый цвет Действует до 12.05.2014 | + |
| | 15 | 301111500502 | ВСТАВКА | 2 | 081, 110 | Цвет бежевый по RAL 1015 Действует до 12.05.2014 | + |
| | 15 | 301111500503 | ВСТАВКА | 2 | 082, 120 | Салатный цвет Действует до 12.05.2014 | + |
| | 15 | 301111500505 | ВСТАВКА | 1 | 083, 130 | Рубиновый цвет Действует до 12.05.2014 | + |
| | 16 | 280050204314 | ТРУБКА | 1 | | | + |
| | 17 | 301130105900 | ЛОПАТКА | 1 | | | + |
| | 18 | 251771000010 | ШКАФ | 1 | 014-017 | Действует до | + |
| | 18 | 251771000016 | ШКАФ | 1 | 000, 001 | 05.07.2011 | + |
| | 18 | 251771000028 | ШКАФ | 1 | 020-023, 100 | Белый цвет | + |
| | 18 | 251771000043 | ШКАФ | 1 | 080 | Серебристый цвет Действует до 05.07.2011 | + |
| | 18 | 251771000043 | ШКАФ | 1 | 080, 180 | Серебристый цвет | + |
| | 18 | 251771000044 | ШКАФ | 1 | 051, 081 | Цвет бежевый по RAL 1015 Действует до 05.07.2011 | + |
| | 18 | 251771000044 | ШКАФ | 1 | 081, 110 | Цвет бежевый по RAL 1015 | + |

Продолжение таблицы 1

| Но- мер ри- сун- ка | Но- мер пози- ции | Код | Наименование | Коли- чес- тво | Испол- нение | Примечание | 3/4 |
|---------------------------------|----------------------------|--------------|-----------------------------|----------------------|-----------------|--|-----|
| | 18 | 251771000045 | ШКАФ | 1 | 052, 082 | Салатный цвет Действует до 05.07.2011 | + |
| | 18 | 251771000045 | ШКАФ | 1 | 082, 120 | Салатный цвет | + |
| | 18 | 251771000046 | ШКАФ | 1 | 022, 023 | Действует до 24.07.2010 | + |
| | 18 | 251771000046 | ШКАФ | 1 | 053, 083 | Рубиновый цвет Действует до 05.07.2011 | + |
| | 18 | 251771000046 | ШКАФ | 1 | 083, 130 | Рубиновый цвет | + |
| | 18 | 251771000052 | ШКАФ | 1 | 020, 021 | Действует до 24.07.2010 | + |
| | 18 | 331771000007 | ШКАФ | 1 | | Действует до 07.04.2008 | + |
| | 19 | 301540401200 | СОСУД | 2 | | См. доп. замены | + |
| | 20 | 301510206500 | ЕРШ | 1 | | | + |
| | 21 | 341320307100 | ПОЛКА-СТЕКЛО | 2 | | С приклеенным обрамлением Действует до 09.02.2010 | + |
| | 21 | 371320308000 | ПОЛКА-СТЕКЛО | 2 | | | + |
| | 22 | 301540201300 | БАК | 1 | | Действует до 24.07.2010 | + |
| | 22 | 775080100100 | ВИНТ САМОНАРЕЗАЮЩИЙ 4,2x14 | 2 | | | + |
| | 23 | 301540201400 | КРЫШКА БАКА | 1 | | Действует до 24.07.2010 | + |
| | 23А | 301113000700 | Винт | 2 | | Действует до 24.02.2011 | + |
| | 24 | 775080100200 | Винт резьбонарезающий М6x18 | 9 | | См. доп. замены | + |

Продолжение таблицы 1

| Но- мер ри- сун- ка | Но- мер пози- ции | Код | Наименование | Коли- чес- тво | Испол- нение | Примечание | З/ч |
|---------------------------------|----------------------------|--------------|--|----------------------|----------------------|--------------------------|-----|
| | 24 | 991281833002 | БОЛТ М6-8gx16.58.0112 ГОСТ 7805-70 | 1 | | Действует до 26.04.2012 | + |
| | 24 | 991281833011 | БОЛТ М6,4М6-6g,8gx18.5.8 Гост 7805-70 | 2 | | Действует до 22.06.2009 | + |
| | 24 | 991297000519 | ВИНТ PH M5X18 ART 777777-3 | 2 | | Действует до 24.07.2010 | + |
| | 26 | 371320009100 | Кронштейн | 1 | | | + |
| | 27 | 371323201200 | Кронштейн петли верхней | 1 | | | + |
| | 28 | 371323202300 | ОСЬ ПЕТЛИ | 1 | | Действует до 18.08.2014 | + |
| | 28 | 771451100101 | ОСЬ | 1 | | | + |
| | 29 | 301410107500 | ВТУЛКА | 1 | 020-023, 100 | Белый цвет | + |
| | 29 | 301410107501 | ВТУЛКА | 1 | 051-053, 080, 180 | Серебристый цвет | + |
| | 29 | 301410107502 | ВТУЛКА | 1 | 081, 110 | Цвет бежевый по RAL 1015 | + |
| | 29 | 301410107503 | ВТУЛКА | 1 | 082, 120 | Салатный цвет | + |
| | 29 | 301410107505 | ВТУЛКА | 1 | 083, 130 | Рубиновый цвет | + |
| | 30 | 371327504001 | ПАТРОН E14 K-001 | 1 | | | + |
| | 30A | 908081800087 | ЛАМПА PH230-240-15X TY BY 200007197.059-2005 | 1 | | См. доп. замены | + |
| | 31 | 290797207200 | ПЛАФОН | 1 | | | + |
| | 32 | 290797208900 | КРЫШКА | 1 | | | + |
| | 33 | 341410301100 | ПОЛКА | 1 | | Действует до 09.02.2010 | + |
| | 33 | 773522400400 | КРОНШТЕЙН | 1 | 000, 001, 014-017 | Действует до 05.07.2011 | + |
| | 34 | 301113000700 | Винт | 2 | | Действует до 24.02.2011 | + |

Продолжение таблицы 1

| Но- мер ри- сун- ка | Но- мер пози- ции | Код | Наименование | Коли- чес- тво | Испол- нение | Примечание | З/ч |
|---------------------------------|----------------------------|--------------|----------------------------|----------------------|----------------------|--|-----|
| | 34 | 341410305200 | ПОЛКА | 1 | | Действует до 09.02.2010 | + |
| | 34 | 775080100100 | ВИНТ САМОНАРЕЗАЮЩИЙ 4,2x14 | 2 | | Действует до 06.07.2011 | + |
| | 35 | 261410301301 | ОБРАМЛЕНИЕ | 1 | | Действует до 09.02.2010 | + |
| | 35 | 301500101400 | Пробка | 2 | 000, 001, 014-017 | Действует до 05.07.2011 | + |
| | 36 | 341410302000 | ПОЛКА | 1 | | Действует до 09.02.2010 | + |
| | 37 | 341410302100 | ПОЛКА | 1 | | | + |
| | 39 | 301540306200 | ПОЛКА-СТЕКЛО | 1 | | | + |
| | 39 | 371320307100 | ПОЛКА-СТЕКЛО | 1 | | | + |
| | 40 | 371320306400 | ОБРАМЛЕНИЕ | 1 | | Действует до 21.07.2011 | + |
| | 41 | 341410304600 | КРОНШТЕЙН | 3 | | | + |
| | 43 | 261413202700 | Шайба петли нижней | 6 | 020-023, 100 | Наиб. кол. Белый цвет | + |
| | 43 | 261413202702 | ШАЙБА ПЕТЛИ НИЖНЕЙ | 6 | 051-053, 080, 180 | Наиб. кол. Серебристый цвет | + |
| | 43 | 261413202705 | ШАЙБА ПЕТЛИ НИЖНЕЙ | 6 | 081, 110 | Наиб. кол. Цвет бежевый по RAL 1015 | + |
| | 43 | 261413202706 | ШАЙБА ПЕТЛИ НИЖНЕЙ | 6 | 082, 120 | Наиб. кол. Салатный цвет | + |
| | 43 | 261413202708 | ШАЙБА ПЕТЛИ НИЖНЕЙ | 6 | 083, 130 | Наиб. кол. Рубиновый цвет | + |
| | 43A | 261413202400 | Прокладка петли нижней | 2 | 020-023, 100 | Наиб. кол. Белый цвет | + |
| | 43A | 261413202401 | ПРОКЛАДКА ПЕТЛИ НИЖНЕЙ | 2 | 051-053, 080, 180 | Наиб. кол. Серебристый цвет | + |

Продолжение таблицы 1

| Но- мер ри- сун- ка | Но- мер пози- ции | Код | Наименование | Коли- чес- тво | Испол- нение | Примечание | З/ч |
|---------------------------------|----------------------------|--------------|------------------------|----------------------|----------------------|---|-----|
| | 43А | 261413202402 | ПРОКЛАДКА ПЕТЛИ НИЖНЕЙ | 2 | 081, 110 | Наиб. кол. Цвет бежевый по RAL 1015 | + |
| | 43А | 261413202403 | ПРОКЛАДКА ПЕТЛИ НИЖНЕЙ | 2 | 082, 120 | Наиб.кол. Салатный цвет | + |
| | 43А | 261413202405 | ПРОКЛАДКА ПЕТЛИ НИЖНЕЙ | 2 | 083, 130 | Наиб.кол. Рубиновый цвет | + |
| | 43А | 301410105700 | Шайба | 2 | 020-023, 100 | Наиб.кол. Белый цвет Действует до 29.01.2014 | + |
| | 43А | 301410105701 | ШАЙБА | 2 | 080, 180 | Наиб.кол. Серебристый цвет Действует до 29.01.2014 | + |
| | 43А | 301410105702 | ШАЙБА | 2 | 081, 110 | Наиб. кол. Цвет бежевый по RAL 1015 Действует до 29.01.2014 | + |
| | 43А | 301410105703 | ШАЙБА | 2 | 082, 120 | Наиб.кол. Салатный цвет Действует до 29.01.2014 | + |
| | 43А | 301410105705 | ШАЙБА | 2 | 083, 130 | Наиб.кол. Рубиновый цвет Действует до 29.01.2014 | + |
| | 44 | 281413201600 | ВТУЛКА | 2 | 020-023, 100 | Белый цвет | + |
| | 44 | 281413201601 | ВТУЛКА | 2 | 051-053, 080, 180 | Серебристый цвет | + |

Продолжение таблицы 1

| Но- мер ри- сун- ка | Но- мер пози- ции | Код | Наименование | Коли- чес- тво | Испол- нение | Примечание | З/ч |
|---------------------------------|----------------------------|--------------|---------------|----------------------|----------------------|--|-----|
| | 44 | 281413201602 | ВТУЛКА | 2 | 081, 110 | Цвет бежевый по RAL 1015 | + |
| | 44 | 281413201603 | ВТУЛКА | 2 | 082, 120 | Салатный цвет | + |
| | 44 | 281413201605 | ВТУЛКА | 1 | 083, 130 | Рубиновый цвет | + |
| | 45 | 301113203000 | Петля средняя | 1 | | Белый цвет | + |
| | 45 | 301113203005 | ПЕТЛЯ СРЕДНЯЯ | 1 | 051-053, 080, 180 | Серебристый цвет Действует до 18.08.2014 | + |
| | 45 | 301113203006 | ПЕТЛЯ СРЕДНЯЯ | 1 | 081, 110 | Цвет бежевый по RAL 1015 Действует до 18.08.2014 | + |
| | 45 | 301113203007 | ПЕТЛЯ СРЕДНЯЯ | 1 | 082, 120 | Салатный цвет Действует до 18.08.2014 | + |
| | 45 | 301113203009 | ПЕТЛЯ СРЕДНЯЯ | 1 | 083, 130 | Рубиновый цвет Действует до 18.08.2014 | + |
| | 46 | 301410009302 | Шайба | 6 | | Действует до 15.03.2013 | + |
| | 47 | 301410000300 | ЗАГЛУШКА | 2 | 020-023 | Белый цвет Действует до 05.05.2012 | + |
| | 47 | 301410000302 | ЗАГЛУШКА | 2 | 051-053, 080 | Серебристый цвет Действует до 05.05.2012 | + |
| | 47 | 301410000306 | ЗАГЛУШКА | 2 | 081 | Цвет бежевый по RAL 1015 Действует до 05.05.2012 | + |

Продолжение таблицы 1

| Но- мер ри- сун- ка | Но- мер пози- ции | Код | Наименование | Коли- чес- тво | Испол- нение | Примечание | З/ч |
|---------------------------------|----------------------------|--------------|------------------------|----------------------|----------------------|---|-----|
| | 47 | 301410000307 | ЗАГЛУШКА | 2 | 082 | Салатный цвет Действует до 05.05.2012 | + |
| | 47 | 301410000308 | ЗАГЛУШКА | 2 | 083 | Рубиновый цвет Действует до 05.05.2012 | + |
| | 47 | 775246300700 | Заглушка | 2 | 020-023, 100 | Белый цвет Действует до 18.08.2014 | + |
| | 47 | 775246300701 | ЗАГЛУШКА | 2 | 051-053, 080, 180 | Серебристый цвет Действует до 18.08.2014 | + |
| | 47 | 775246300702 | ЗАГЛУШКА | 2 | 081, 110 | Цвет бежевый по RAL 1015 Действует до 18.08.2014 | + |
| | 47 | 775246300703 | ЗАГЛУШКА | 2 | 082, 120 | Салатный цвет Действует до 18.08.2014 | + |
| | 47 | 775246300705 | ЗАГЛУШКА | 1 | 083, 130 | Рубиновый цвет Действует до 18.08.2014 | + |
| | 48 | 351193202401 | Прокладка петли нижней | 1 | 020-023, 100 | Белый цвет | + |
| | 48 | 351193202403 | ПРОКЛАДКА ПЕТЛИ НИЖНЕЙ | 1 | 051-053, 080, 180 | Серебристый цвет | + |
| | 48 | 351193202405 | ПРОКЛАДКА ПЕТЛИ НИЖНЕЙ | 1 | 081, 110 | Цвет бежевый по RAL 1015 | + |
| | 48 | 351193202406 | ПРОКЛАДКА ПЕТЛИ НИЖНЕЙ | 1 | 082, 120 | Салатный цвет | + |
| | 48 | 351193202408 | ПРОКЛАДКА ПЕТЛИ НИЖНЕЙ | 1 | 083, 130 | Рубиновый цвет | + |

Продолжение таблицы 1

| Но- мер ри- сун- ка | Но- мер пози- ции | Код | Наименование | Коли- чес- тво | Испол- нение | Примечание | З/ч |
|---------------------------------|----------------------------|--------------|-------------------------------|----------------------|-----------------|---|-----|
| | 49 | 301410105700 | Шайба | 1 | 020-023, 100 | Белый цвет | + |
| | 49 | 301410105701 | ШАЙБА | 1 | 080, 180 | Серебристый цвет | + |
| | 49 | 301410105702 | ШАЙБА | 1 | 081, 110 | Цвет бежевый по RAL 1015 | + |
| | 49 | 301410105703 | ШАЙБА | 1 | 082, 120 | Салатный цвет | + |
| | 49 | 301410105705 | ШАЙБА | 1 | 083, 130 | Рубиновый цвет | + |
| | 50 | 301540104600 | БОЛТ | 1 | | Действует до 22.06.2009 | + |
| | 50 | 991297000519 | ВИНТ PH M5X18 ART 777777-3 | 1 | | Действует до 10.08.2010 | + |
| | 51 | 371323202000 | ПЕТЛЯ НИЖНЯЯ | 1 | | | + |
| | 52 | 371323202200 | КРОНШТЕЙН ПЕТЛИ НИЖНЕЙ | 2 | | | + |
| | 52А | 991286836035 | ШАЙБА 6.65Г.0112 ГОСТ 6402-70 | 5 | | Действует до 26.04.2012 | + |
| | 52Б | 991283835020 | ГАЙКА М6-7(6)Н.5 ГОСТ 5915-70 | 1 | | | + |
| | 54 | 774142100200 | ПАНЕЛЬ ПЕРЕДНЯЯ | 1 | | 1 шт. Доп. замена на поз. 61 Действует до 01.03.2011 | + |
| | 55 | 341410406000 | КОРЗИНА | 1 | | Действует до 27.02.2013 | + |
| | 56 | 301130405501 | ПОЛОЗОК | 2 | | | + |
| | 57 | 769748401800 | ПОДДОН КОРЗИНЫ | 2 | | Применяется с корзиной 769748300800 | + |
| | 57 | 769748401801 | ПОДДОН КОРЗИНЫ | 2 | | Применяется с корзиной 769748300801 | + |
| | 58 | 774142100800 | ПАНЕЛЬ ПЕРЕДНЯЯ | 2 | | | + |

Продолжение таблицы 1

| Но- мер ри- сун- ка | Но- мер пози- ции | Код | Наименование | Коли- чес- тво | Испол- нение | Примечание | З/ч |
|---------------------------------|----------------------------|--------------|-----------------|----------------------|-----------------|----------------------------|-----|
| | 58А | 908082519504 | ЭМБЛЕМА 195-04 | 3 | | Действует до 01.03.2011 | + |
| | 59 | 769748300800 | КОРЗИНА | 2 | | См. доп. замены | |
| | 60 | 769748401900 | ПОДДОН КОРЗИНЫ | 1 | | | + |
| | 61 | 774142100900 | ПАНЕЛЬ ПЕРЕДНЯЯ | 1 | | | + |
| | 62 | 769748300900 | КОРЗИНА | 1 | | | + |

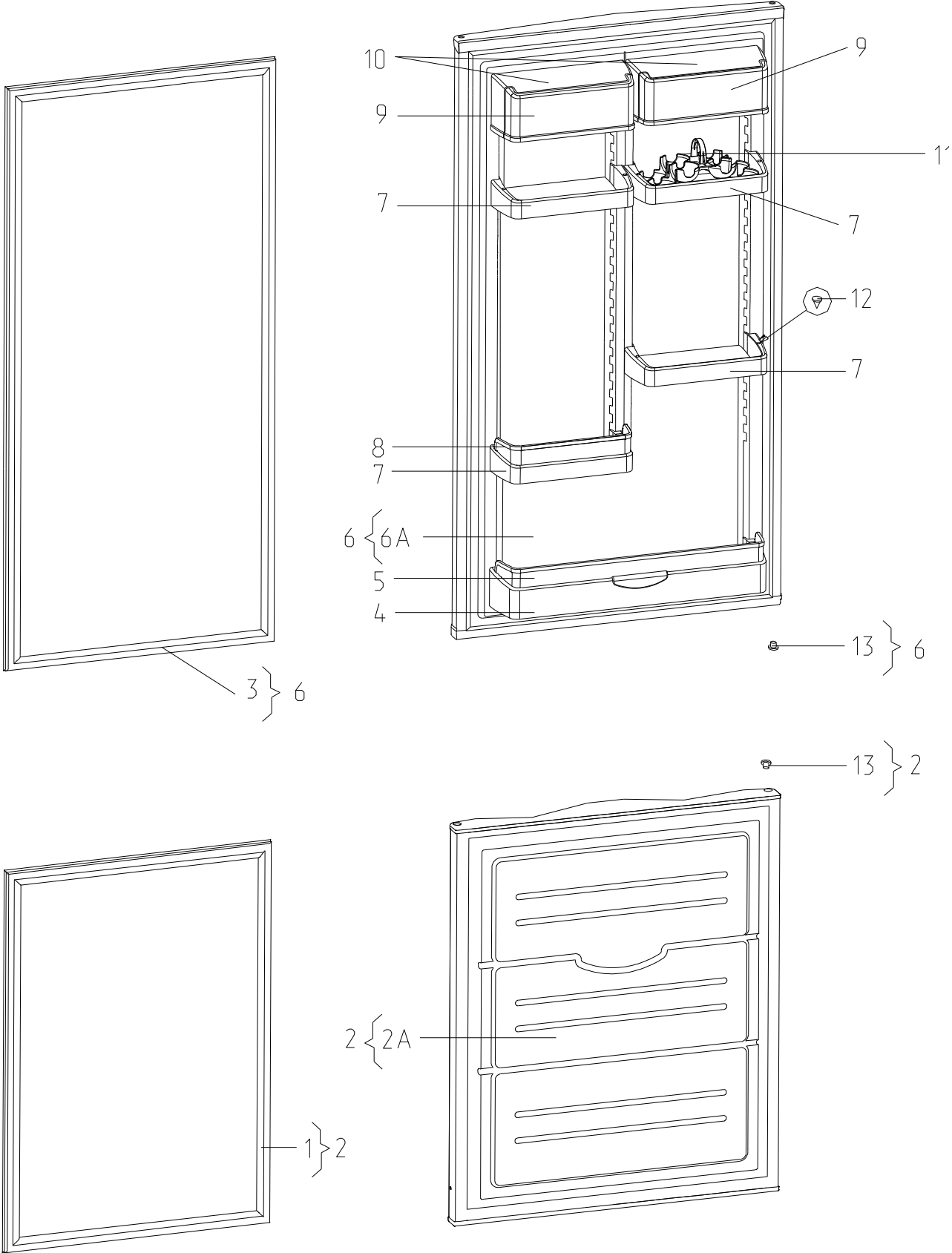


Рисунок 3 - Двери

Таблица 2 - Перечень сборочных единиц и деталей

| Но- мер ри- сун- ка | Но- мер пози- ции | Код | Наименование | Коли- чес- тво | Испол- нение | Примечание | З/ч |
|---------------------------------|----------------------------|-----------------|-----------------|----------------------|-----------------------|---|-----|
| 3 | 01 | 331603301000 | УПЛОТНИТЕЛЬ | 1 | | См. доп. замены | + |
| | 02 | 730141201203 | ПАНЕЛЬ-МОНОБЛОК | 1 | 001, 015, 017, 019 | Металлопласт Действует до 07.07.2011 | + |
| | 02 | 730534101202 | ДВЕРЬ | 1 | 000, 014, 016 | Окрашенный металл Действует до 07.07.2011 | + |
| | 02 | 730534101202 | ДВЕРЬ | 1 | 020, 022, 100 | Окрашенный металл | + |
| | 02 | 730534101203 | ДВЕРЬ | 1 | 021, 023 | Металлопласт | + |
| | 02 | 730534101213 | ДВЕРЬ | 1 | 080, 180 | Серебристый цвет | + |
| | 02 | 730534101216 | ДВЕРЬ | 1 | 081, 110 | Цвет бежевый по RAL 1015 | + |
| | 02 | 730534101219 | ДВЕРЬ | 1 | 082, 120 | Салатный цвет | + |
| | 02 | 730534101225 | ДВЕРЬ | 1 | 083, 130 | Рубиновый цвет | + |
| | 02 | 730534101228 | ДВЕРЬ | 1 | 051 | Бежевый цвет | + |
| | 02 | 730534101231 | ДВЕРЬ | 1 | 052 | Салатный цвет | + |
| | 02 | 730534101234 | ДВЕРЬ | 1 | 053 | Рубиновый цвет | + |
| | 02A | 730141201202 | ПАНЕЛЬ-МОНОБЛОК | 1 | 020, 022, 100 | Окрашенный металл | + |
| | 02A | 730141201203 | ПАНЕЛЬ-МОНОБЛОК | 1 | 021, 023 | Металлопласт | + |
| | 02A | 730141201213 | ПАНЕЛЬ-МОНОБЛОК | 1 | 080, 180 | Серебристый цвет | + |
| | 02A | 730141201216 | ПАНЕЛЬ-МОНОБЛОК | 1 | 081, 110 | Цвет бежевый по RAL 1015 | + |
| | 02A | 730141201219 | ПАНЕЛЬ-МОНОБЛОК | 1 | 082, 120 | Салатный цвет | + |
| | 02A | 730141201225 | ПАНЕЛЬ-МОНОБЛОК | 1 | 083, 130 | Рубиновый цвет | + |
| | 02A | 730141201228 | ПАНЕЛЬ-МОНОБЛОК | 1 | 051 | Бежевый цвет | + |
| | 02A | 730141201231 | ПАНЕЛЬ-МОНОБЛОК | 1 | 052 | Салатный цвет | + |
| 02A | 730141201234 | ПАНЕЛЬ-МОНОБЛОК | 1 | 053 | Рубиновый цвет | + | |

Продолжение таблицы 2

| Но- мер ри- сун- ка | Но- мер пози- ции | Код | Наименование | Коли- чес- тво | Испол- нение | Примечание | З/ч |
|---------------------------------|----------------------------|--------------|--------------|----------------------|-----------------------|--|-----|
| | 03 | 331603301002 | УПЛОТНИТЕЛЬ | 1 | | См. доп. замены | + |
| | 04 | 301543105800 | Барьер | 1 | | Цвет белый Действует до 27.02.2013 | + |
| | 04 | 301543105802 | БАРЬЕР | 1 | | Прозрачный. Взамен 301543105800 | + |
| | 05 | 301543105900 | Ограничитель | 1 | | | + |
| | 06 | 730534101146 | ДВЕРЬ | 1 | 083, 130 | Рубиновый цвет (рубиновая ручка) | + |
| | 06 | 730534101100 | ДВЕРЬ | 1 | | Окрашенный металл Действует до 09.02.2010 | + |
| | 06 | 730534101101 | ДВЕРЬ | 1 | | Металлопласт Действует до 09.02.2010 | + |
| | 06 | 730534101116 | ДВЕРЬ | 1 | 000, 014, 016 | Окрашенный металл. Цвет белый Действует до 07.07.2011 | + |
| | 06 | 730534101116 | ДВЕРЬ | 1 | 020, 022, 100 | Окрашенный металл | + |
| | 06 | 730534101117 | ДВЕРЬ | 1 | 001, 015, 017, 019 | Металлопласт Действует до 07.07.2011 | + |
| | 06 | 730534101117 | ДВЕРЬ | 1 | 021, 023 | Металлопласт | + |
| | 06 | 730534101126 | ДВЕРЬ | 1 | 080, 180 | Серебристый цвет | + |
| | 06 | 730534101131 | ДВЕРЬ | 1 | 081, 110 | Цвет бежевый по RAL 1015 | + |
| | 06 | 730534101136 | ДВЕРЬ | 1 | 082, 120 | Салатный цвет | + |
| | 06 | 730534101151 | ДВЕРЬ | 1 | 051 | Цвет бежевый | + |

Продолжение таблицы 2

| Но- мер ри- сун- ка | Но- мер пози- ции | Код | Наименование | Коли- чес- тво | Испол- нение | Примечание | З/ч |
|---------------------------------|----------------------------|--------------|-----------------|----------------------|------------------|--|-----|
| | 06 | 730534101156 | ДВЕРЬ | 1 | 052 | Цвет салатный | + |
| | 06 | 730534101161 | ДВЕРЬ | 1 | 053 | Цвет рубиновый | + |
| | 06A | 730141201131 | ПАНЕЛЬ-МОНОБЛОК | 1 | 081, 110 | Цвет бежевый по RAL 1015 | + |
| | 06A | 730141201136 | ПАНЕЛЬ-МОНОБЛОК | 1 | 082, 120 | Салатный цвет | + |
| | 06A | 730141201146 | ПАНЕЛЬ-МОНОБЛОК | 1 | 083, 130 | Рубиновый цвет | + |
| | 06A | 730141201116 | ПАНЕЛЬ-МОНОБЛОК | 1 | 020, 022, 100 | Окрашенный металл. Без магнита | + |
| | 06A | 730141201117 | ПАНЕЛЬ-МОНОБЛОК | 1 | 021, 023 | Металлопласт. Без магнита | + |
| | 06A | 730141201126 | ПАНЕЛЬ-МОНОБЛОК | 1 | 080, 180 | Серебристый цвет | + |
| | 06A | 730141201151 | ПАНЕЛЬ-МОНОБЛОК | 1 | 051 | Бежевый цвет | + |
| | 06A | 730141201156 | ПАНЕЛЬ-МОНОБЛОК | 1 | 052 | Салатный цвет | + |
| | 06A | 730141201161 | ПАНЕЛЬ-МОНОБЛОК | 1 | 053 | Рубиновый цвет | + |
| | 07 | 301543305903 | БАРЬЕР-ПОЛКА | 2 | | | + |
| | 07 | 301543305900 | Барьер-полка | 2 | | Цвет белый. Допускается замена на 301543305902 Действует до 27.02.2013 | + |
| | 07 | 301543305902 | БАРЬЕР-ПОЛКА | 2 | | Прозрачная. Взамен 301543305900 Действует до 27.02.2013 | + |
| | 08 | 301543106400 | Ограничитель | 1 | | | + |
| | 09 | 301543108300 | Крышка емкости | 2 | | | + |
| | 10 | 301543108200 | Емкость | 2 | | | + |
| | 11 | 331603107201 | ВКЛАДЫШ ДЛЯ ЯИЦ | 1 | | | + |
| | 12 | 301543105600 | Пробка | 4 | | Действует до 27.02.2013 | + |

Продолжение таблицы 2

| Но- мер ри- сун- ка | Но- мер пози- ции | Код | Наименование | Коли- чес- тво | Испол- нение | Примечание | З/ч |
|---------------------------------|----------------------------|--------------|----------------|----------------------|----------------------|-----------------------------|-----|
| | 12 | 301543105601 | ПРОБКА | 4 | | | + |
| | 13 | 301413205400 | Пробка | 2 | 020-023, 100 | | + |
| | 13 | 301413205401 | ПРОБКА | 2 | 051-053, 080, 180 | Серебристый цвет | + |
| | 13 | 301413205403 | ПРОБКА | 2 | 081, 110 | Цвет бежевый по RAL 1015 | + |
| | 13 | 301413205404 | ПРОБКА | 2 | 082, 120 | Салатный цвет | + |
| | 13 | 301413205406 | ПРОБКА | 2 | 083, 130 | Рубиновый цвет | + |
| | 14 | 908082500413 | ЭМБЛЕМА 144-13 | 1 | | Действует до 12.11.2009 | + |

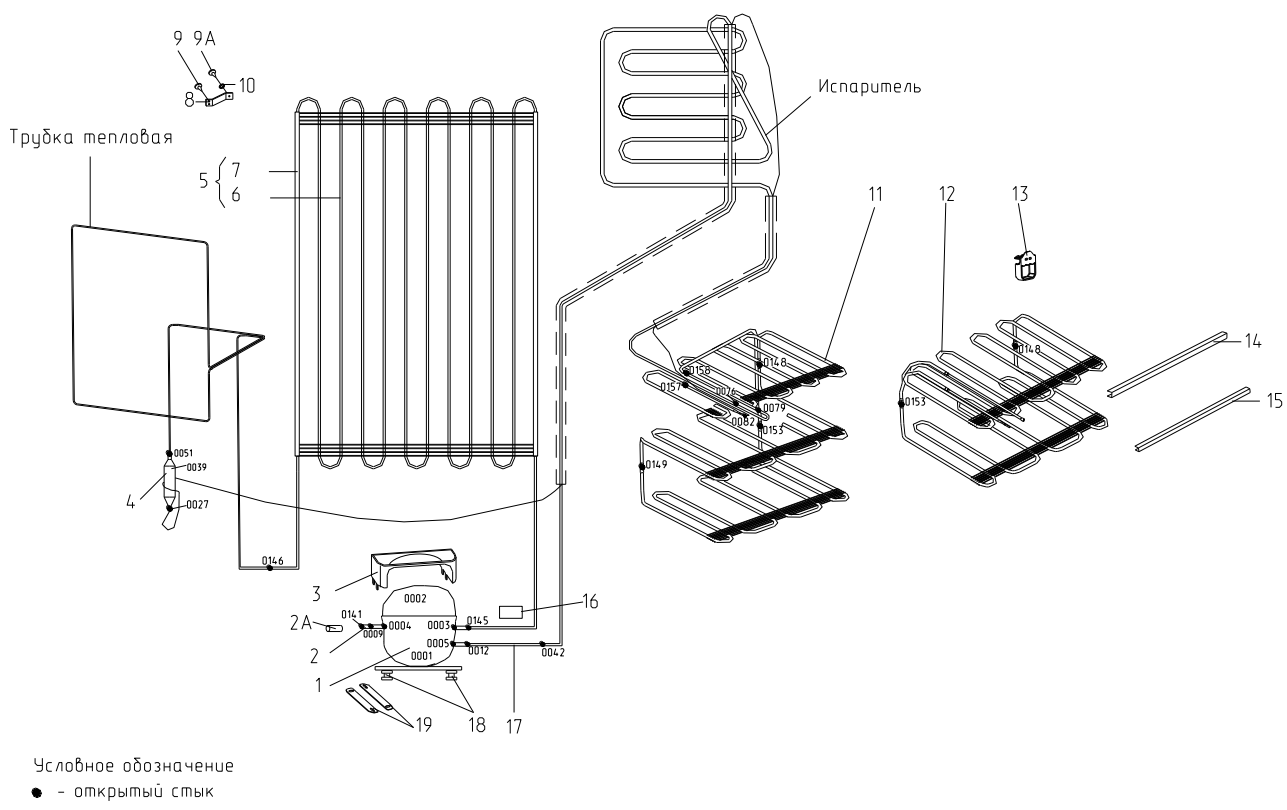


Рисунок 4 - Схема холодильного агрегата (компрессор типа С-КН)

Таблица 3 - Перечень сборочных единиц и деталей

| Но- мер ри- сун- ка | Но- мер пози- ции | Код | Наименование | Коли- чес- тво | Испол- нение | Примечание | З/ч |
|---------------------------------|----------------------------|-----------------|--|----------------------|-----------------|--|-----|
| 4 | 01 | 069744103502 | КОМПРЕССОР С-КН130Н5-02 | 1 | 000, 001 | Применяется совместно с поз. 2, 3 Действует до 08.07.2011 | + |
| | 01 | 069744103502 | КОМПРЕССОР С-КН130Н5-02 | 1 | 020, 021 | Применяется совместно с поз. 2, 3. Применяется с комплектом пускозащитным КК7 и комплектом монтажных частей №3 | + |
| | 02 | 341775006400 | ТРУБКА ЗАПРАВОЧНАЯ | 1 | 020, 021 | Применяется совместно с поз. 1 | + |
| | 02А | 773434802100 | Упор | 1 | | | + |
| | 03 | 281160205200 | СОСУД | 1 | 020, 021 | Применяется совместно с поз. 1 | + |
| | 04 | 371325105000 | Фильтр-осушитель | 1 | | | + |
| | 05 | 341775103101 | КОНДЕНСАТОР | 1 | | | + |
| | 05 | 341775103102 | КОНДЕНСАТОР | 1 | | Действует до 17.01.2012 | + |
| | 06 | 341775103001 | КОНДЕНСАТОР | 1 | | | + |
| | 06 | 341775103002 | КОНДЕНСАТОР | 1 | | Действует до 17.01.2012 | + |
| | 07 | 908085700695 | ПРОФИЛЬ ЗАЩИТНЫЙ КИ-100 ТО РБ 190233408.002-2004 L=695 | 2 | | Действует до 26.02.2013 | + |
| | 07 | 908085700910 | ПРОФИЛЬ ЗАЩИТНЫЙ КИ-100 ТО РБ 190233408.002-2004 L=910 | 2 | | См. доп. замены | + |
| | 08 | 331735104200 | Кронштейн конденсатора | 4 | | | + |
| | 09 | 775080100100 | Винт самонарезающий 4,2x14 | 8 | | | + |
| | 09А | 775080100101 | Винт самонарезающий 4,2x14 | 4 | | См. доп. замены | + |
| 10 | 401325104600 | Шайба крепежная | 4 | | | + | |
| 11 | 301585303100 | ИСПАРИТЕЛЬ | 1 | | | + | |
| 13 | 773434801800 | УПОР | 2 | | | + | |
| 14 | 371321109100 | ПРОФИЛЬ | 1 | | | + | |
| 15 | 371320007900 | ОБРАМЛЕНИЕ | 2 | | | + | |

Продолжение таблицы 3

| Но- мер ри- сун- ка | Но- мер пози- ции | Код | Наименование | Коли- чес- тво | Испол- нение | Примечание | З/ч |
|---------------------------------|----------------------------|--------------|---------------------|----------------------|-----------------|-----------------|-----|
| | 16 | 281410003702 | Демпфер | 1 | | | + |
| | 17 | 774712100300 | ЗМЕЕВИК ВСАСЫВАЮЩИЙ | 1 | 020, 021 | | + |
| | 18 | 071469100202 | Подушка | 4 | | См. доп. замены | + |
| | 19 | 281411102700 | Пластина | 2 | | | + |

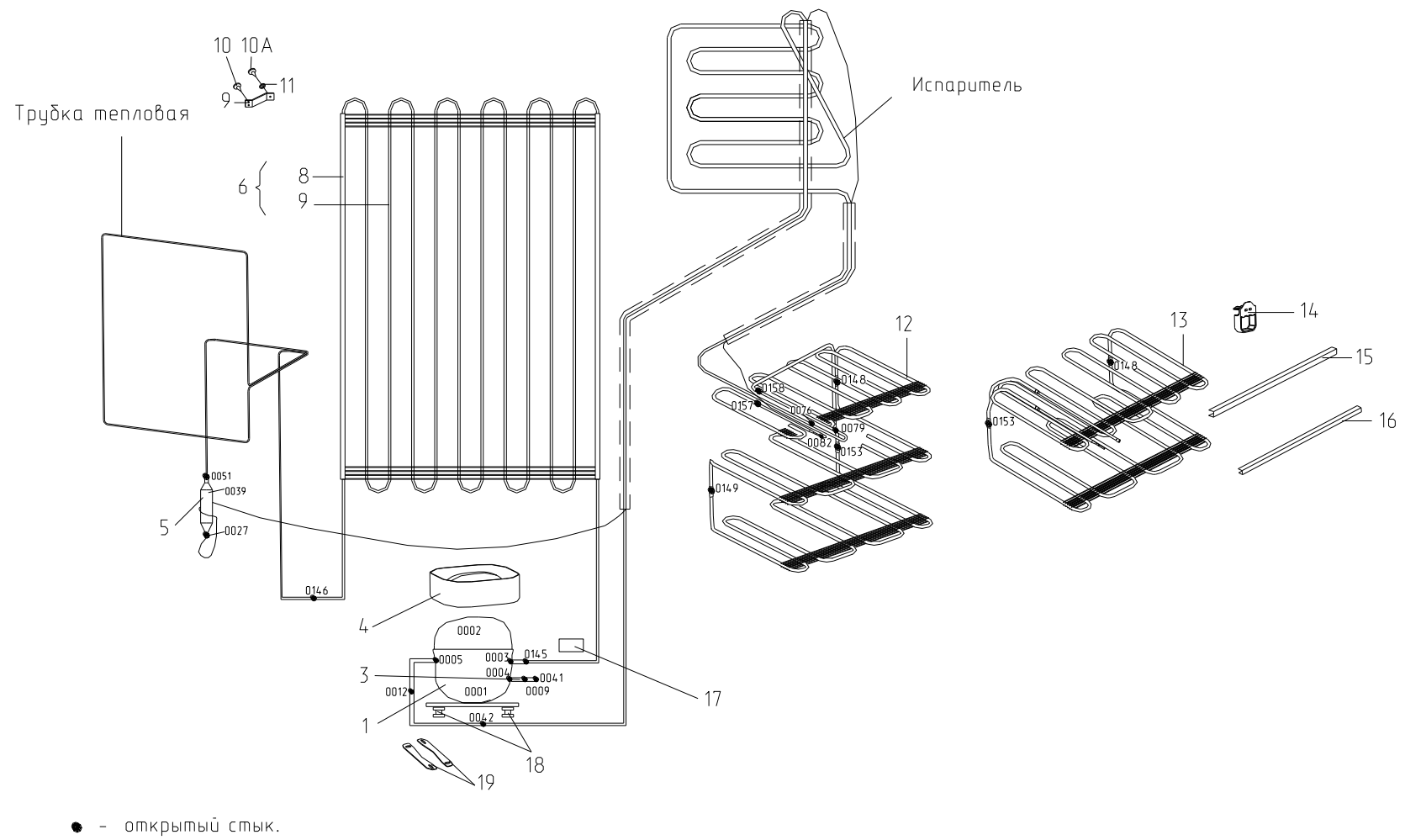


Рисунок 5 - Схема холодильного агрегата (компрессор типа СТВ, СТС, ТЛУ)

Таблица 4 - Перечень сборочных единиц и деталей

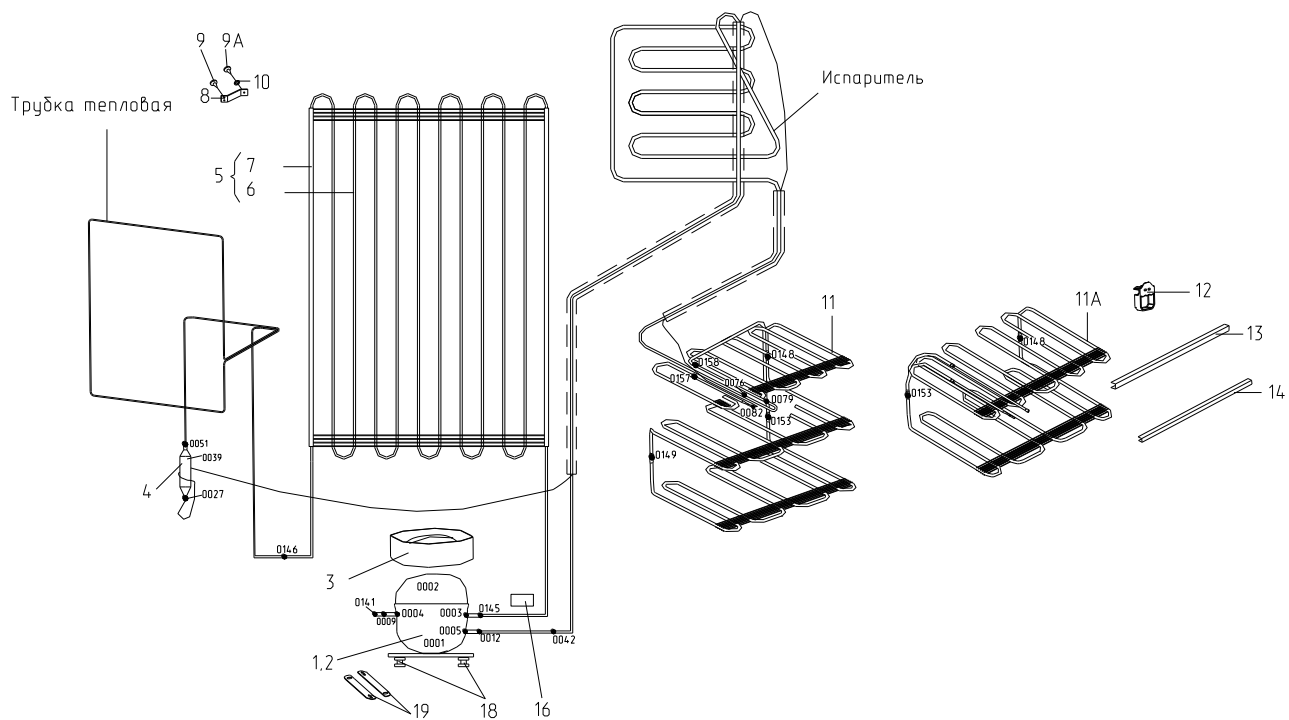
| Но- мер ри- сун- ка | Но- мер пози- ции | Код | Наименование | Коли- чес- тво | Испол- нение | Примечание | З/ч |
|---------------------------------|----------------------------|--------------|--|----------------------|----------------------------|--|-----|
| 5 | 01 | 016800010002 | КОМПРЕССОР СТС 87 Н5-01 ТУ ВУ 100010198.076-2011 | 1 | 100-180 | Применяется совместно с поз. 3, 4 | + |
| | 01 | 034800000005 | КОМПРЕССОР СТВ87Н5 ТУ ВУ 100010198.076-2011 | 1 | 022, 023, 080-083 | Применяется совместно с поз. 3, 4. | + |
| | 01 | 069744106205 | КОМПРЕССОР TLY 7.5КК3 | 1 | | Действует до 13.06.2013 | + |
| | 02 | 069744106106 | КОМПРЕССОР TLX8.7КК3 | 1 | 014, 015 | Применяется совместно с поз. 9, 11. Доп. замена на поз. 5 Действует до 07.07.2011 | + |
| | 02 | 069744106206 | КОМПРЕССОР TLY8.7КК3 | 1 | 022, 023, 051-053, 080-083 | Применяется совместно с поз. 3, 4 Действует до 13.06.2013 | + |
| | 03 | 069744106205 | КОМПРЕССОР TLY 7.5 | 1 | 016, 017, 022, 023 | Применяется совместно с поз. 9, 11. Доп. замена на поз. 4 Действует до 08.07.2011 | + |
| | 03 | 774712100200 | ТРУБКА ЗАПРАВОЧНАЯ | 1 | 022, 023, 051-053, 080-083 | | + |
| | 04 | 069744106206 | КОМПРЕССОР TLY8.7 | 1 | 016, 017 | Применяется совместно с поз. 9,11. Взамен поз. 3 Действует до 08.07.2011 | + |

Продолжение таблицы 4

| Но- мер ри- сун- ка | Но- мер пози- ции | Код | Наименование | Коли- чес- тво | Испол- нение | Примечание | З/ч |
|---------------------------------|----------------------------|--------------|--|----------------------|----------------------------------|--|-----|
| | 04 | 769748402200 | Сосуд | 1 | 022, 023, 051-053, 080-083 | | + |
| | 05 | 069744106105 | КОМПРЕССОР TLX7.5KK3 | 1 | 014, 015 | Применяется совместно с поз. 9, 11. Доп. замена на поз. 4 Действует до 07.07.2011 | + |
| | 05 | 371325105000 | Фильтр-осушитель | 1 | | | + |
| | 06 | 069744106305 | КОМПРЕССОР TLES7.5 | 1 | 018, 019 | Применяется совместно с поз. 9, 11. Доп. замена на поз. 7 Действует до 10.08.2010 | + |
| | 06 | 341775103101 | КОНДЕНСАТОР | 1 | | | + |
| | 06 | 341775103102 | КОНДЕНСАТОР | 1 | | Действует до 17.01.2012 | + |
| | 07 | 069744106306 | КОМПРЕССОР TLES8.7 | 1 | 018, 019 | Применяется совместно с поз. 9,11. Взамен поз. 6 Действует до 07.07.2011 | + |
| | 07 | 341775103001 | КОНДЕНСАТОР | 1 | | | + |
| | 07 | 341775103002 | КОНДЕНСАТОР | 1 | | Действует до 17.01.2012 | + |
| | 08 | 908085700695 | ПРОФИЛЬ ЗАЩИТНЫЙ КИ-100 ТО РБ 190233408.002-2004 L=695 | 2 | | Действует до 26.02.2013 | + |
| | 08 | 908085700910 | ПРОФИЛЬ ЗАЩИТНЫЙ КИ-100 ТО РБ 190233408.002-2004 L=910 | 2 | | См. доп. замены | + |

Продолжение таблицы 4

| Но- мер ри- сун- ка | Но- мер пози- ции | Код | Наименование | Коли- чес- тво | Испол- нение | Примечание | З/ч |
|---------------------------------|----------------------------|--------------|--|----------------------|-----------------|--|-----|
| | 09 | 331735104200 | Кронштейн конденсатора | 4 | | | + |
| | 10 | 775080100100 | Винт самонарезающий 4,2x14 | 8 | | | + |
| | 10А | 775080100101 | Винт самонарезающий 4,2x14 | 1 | | См. доп. замены | + |
| | 11 | 401325104600 | Шайба крепежная | 4 | | | + |
| | 12 | 301115105001 | ФИЛЬТР-ОСУШИТЕЛЬ | 1 | | Действует до 04.04.2008 | + |
| | 12 | 301585303100 | ИСПАРИТЕЛЬ | 1 | | | + |
| | 13 | 341775103100 | КОНДЕНСАТОР | 1 | | Действует до 10.02.2010 | + |
| | 13 | 341775103101 | КОНДЕНСАТОР | 1 | | Действует до | + |
| | 14 | 341775103001 | КОНДЕНСАТОР | 1 | | 08.07.2011 | + |
| | 14 | 773434801800 | УПОР | 2 | | Применяется с пластмассовыми корзинами | + |
| | 15 | 371321109100 | ПРОФИЛЬ | 1 | | | + |
| | 15 | 908085700990 | ПРОФИЛЬ ЗАЩИТНЫЙ КИ-100 ТО РБ 190233408.002-2004 L=990 | 2 | | Действует до 08.07.2011 | + |
| | 16 | 371320007900 | ОБРАМЛЕНИЕ | 2 | | | + |
| | 17 | 281410003702 | Демпфер | 1 | | | + |
| | 17 | 341413000700 | ВИНТ | 8 | | Действует до 24.02.2011 | + |
| | 18 | 071469100202 | Подушка | 4 | | См. доп. замены | + |
| | 18 | 341413000701 | Винт | 4 | | Действует до 24.02.2011 | + |
| | 19 | 281411102700 | Пластина | 2 | | | + |



● - открытый стык.

Рисунок 6 - Схема холодильного агрегата (компрессор типа DLX)

Таблица 5 - Перечень сборочных единиц и деталей

| Но- мер ри- сун- ка | Но- мер пози- ции | Код | Наименование | Коли- чес- тво | Испол- нение | Примечание | З/ч |
|---------------------------------|----------------------------|--------------|--|----------------------|-----------------|---------------------------------|-----|
| 6 | 01 | 908081103018 | КОМПРЕССОР DLX 7.5KK.1 | 1 | 100-180 | | + |
| | 03 | 908081105385 | СОСУД VE4/VASCHETTA VE4 | 1 | 100-180 | Поставляется совместно с поз.01 | + |
| | 04 | 371325105000 | Фильтр-осушитель | 1 | | | + |
| | 05 | 341775103101 | КОНДЕНСАТОР | 1 | | | + |
| | 06 | 341775103001 | КОНДЕНСАТОР | 1 | | | + |
| | 07 | 908085700910 | ПРОФИЛЬ ЗАЩИТНЫЙ КИ-100 ТО РБ 190233408.002-2004 L=910 | 2 | | См. доп. замены | + |
| | 08 | 331735104200 | Кронштейн конденсатора | 4 | | | + |
| | 09 | 775080100100 | Винт самонарезающий 4,2x14 | 8 | | | + |
| | 09А | 775080100101 | Винт самонарезающий 4,2x14 | 4 | | См. доп. замены | + |
| | 10 | 401325104600 | Шайба крепежная | 4 | | | + |
| | 11 | 301585303100 | ИСПАРИТЕЛЬ | 1 | | | + |
| | 12 | 773434801800 | УПОР | 2 | | | + |
| | 13 | 371321109100 | ПРОФИЛЬ | 1 | | | + |
| | 14 | 371320007900 | ОБРАМЛЕНИЕ | 2 | | | + |
| | 16 | 281410003702 | Демпфер | 1 | | | + |
| 18 | 071469100202 | Подушка | 4 | | | + | |
| 19 | 281411102700 | Пластина | 2 | | | + | |

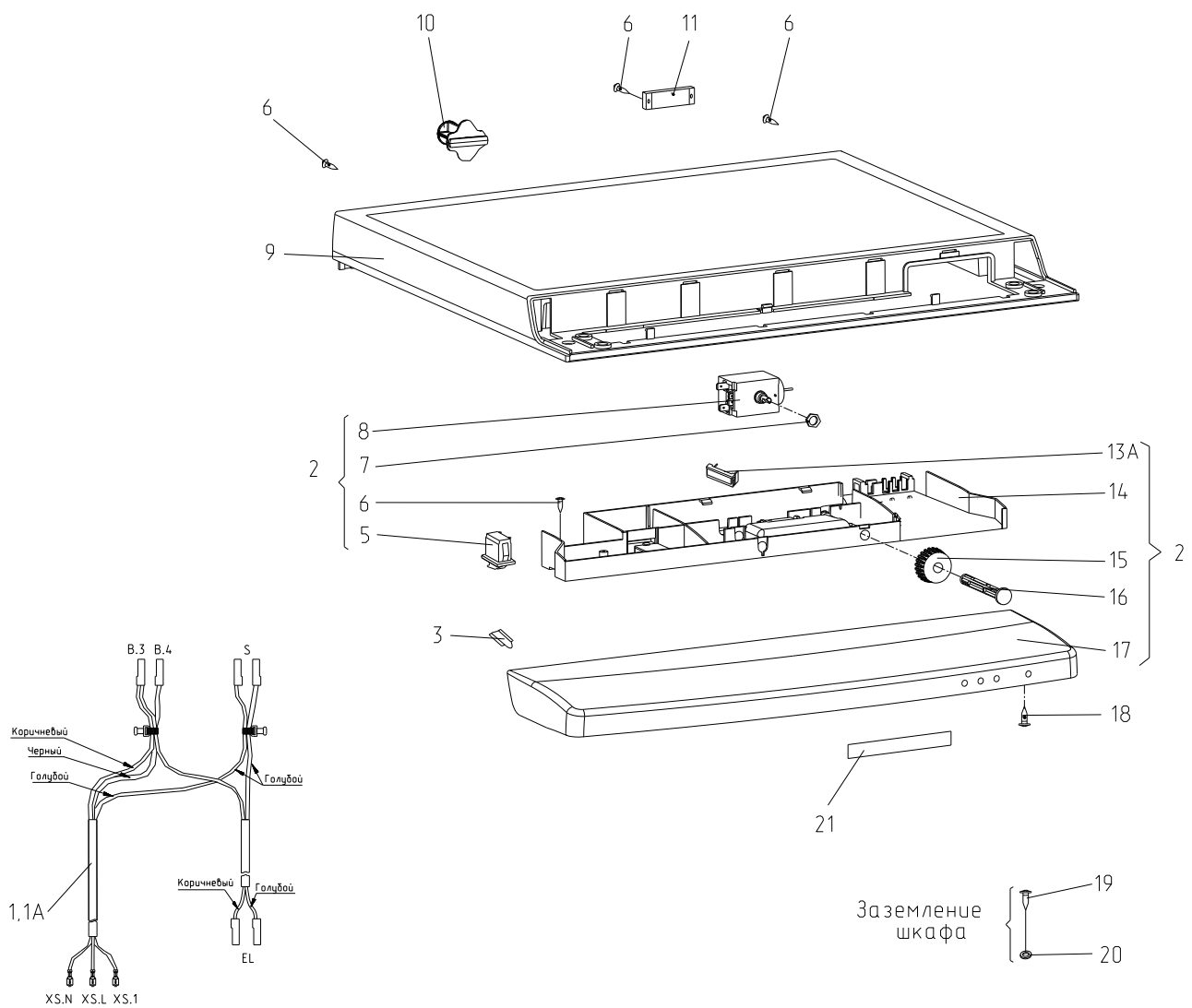


Рисунок 7 - Электропроводка

Таблица 6 - Перечень сборочных единиц и деталей

| Но- мер ри- сун- ка | Но- мер пози- ции | Код | Наименование | Коли- чес- тво | Испол- нение | Примечание | З/ч |
|---------------------------------|----------------------------|--------------|-----------------------|----------------------|----------------------|---|-----|
| 7 | 01 | 768562104219 | ЭЛЕКТРОПРОВОДКА | 1 | | | + |
| | 01 | 291777100000 | ЭЛЕКТРОПРОВОДКА | 1 | 000, 001, 014-019 | Действует до 11.07.2011 | + |
| | 01 | 768562104200 | ЭЛЕКТРОПРОВОДКА | 1 | 020-023 | Действует до 14.07.2011 | + |
| | 01 | 768562104202 | ЭЛЕКТРОПРОВОДКА | 1 | | Действует до 10.08.2016 | + |
| | 01А | 768562104222 | ЭЛЕКТРОПРОВОДКА | 1 | | По заказ-наряду. В холодильнике со знаком СЕ | + |
| | 01А | 291777100002 | ЭЛЕКТРОПРОВОДКА | 1 | 000, 001, 014-019 | В холодильнике со знаком СЕ Действует до 11.07.2011 | + |
| | 01А | 768562104204 | ЭЛЕКТРОПРОВОДКА | 1 | | По заказ-наряду. В холодильнике со знаком СЕ Действует до 10.08.2016 | + |
| | 02 | 768742203019 | ОПОРА ТЕРМОРЕГУЛЯТОРА | 1 | | | + |
| | 02 | 768742203022 | ОПОРА ТЕРМОРЕГУЛЯТОРА | 1 | | По заказ-наряду. В холодильнике со знаком СЕ | + |
| | 03 | 301410107400 | ШТОРКА | 2 | | Действует до 11.07.2011 | + |
| | 03 | 301410107400 | ШТОРКА | 2 | 020-023, 100 | | + |
| | 03 | 301410107401 | Шторка | 1 | 020-023 | Белый цвет Действует до 26.02.2013 | + |
| | 03 | 301410107402 | ШТОРКА | 2 | 051-053, 080 | Серебристый цвет | + |
| | 03 | 301410107403 | ШТОРКА | 2 | 081, 110 | Цвет бежевый по RAL 1015 | + |
| | 03 | 301410107404 | ШТОРКА | 2 | 082, 120 | Салатный цвет | + |
| 03 | 301410107407 | ШТОРКА | 2 | 083, 130 | Рубиновый цвет | + | |

Продолжение таблицы 6

| Но- мер ри- сун- ка | Но- мер пози- ции | Код | Наименование | Коли- чес- тво | Испол- нение | Примечание | З/ч |
|---------------------------------|----------------------------|--------------|--|----------------------|----------------------|--|-----|
| | 04 | 371320107802 | ШТОРКА | 2 | 051-053 | Серебристый цвет. Холодильник комбинированный Действует до 09.12.2014 | + |
| | 05 | 908081700133 | ВЫКЛЮЧАТЕЛЬ WP 7.2.4,8 | 1 | | См. доп. замены | + |
| | 06 | 341413000701 | Винт | 7 | | Действует до 24.02.2011 | + |
| | 06 | 775080100100 | ВИНТ САМОНАРЕЗАЮЩИЙ 4,2x14 | 7 | | | + |
| | 07 | 991283835035 | ГАЙКА M10x0,75 ГОСТ 5916-70 | 2 | | | |
| | 08 | 908081400120 | ДАТЧИК-РЕЛ ТАМ 133-1М-46-0.85-4,8-2-А ТУ311-0227450.110-94 | 1 | | См. доп. замены Действует до 22.02.2013 | + |
| | 08 | 908081450121 | ТЕРМОРЕГУЛЯТОР 077В3246 ТТ-0049-2009 | 1 | | См. доп. замены Действует до 21.08.2013 | + |
| | 08 | 908081450557 | ТЕРМОРЕГУЛЯТОР 077В3557 ТТ-0049-2009 Ф.DANFOSS | 1 | | См. доп. замены | + |
| | 08 | 908081700138 | ВЫКЛЮЧАТЕЛЬ ВМ-4.8 ТУ РБ 600048089.008-2004 | 1 | | В холодильнике со знаком SE Действует до 11.02.2010 | + |
| | 09 | 301410007600 | КРЫШКА | 1 | 020-023, 100 | Белый цвет | + |
| | 09 | 301410007603 | КРЫШКА | 1 | 051-053, 080, 180 | Серебристый цвет | + |
| | 09 | 301410007604 | КРЫШКА | 1 | 081, 110 | Цвет бежевый по RAL 1015 | + |
| | 09 | 301410007605 | КРЫШКА | 1 | 082, 120 | Салатный цвет | + |
| | 09 | 301410007607 | КРЫШКА | 1 | 083, 130 | Рубиновый цвет | + |
| | 09 | 908081700140 | ВЫКЛЮЧАТЕЛЬ КМ-4.8 ТУ РБ 190496652.001-2004 | 1 | | Доп. замена на поз. 10 Действует до 11.02.2010 | + |
| | 10 | 773434800300 | Упор задний | 2 | | Действует до 05.10.2015 | + |
| | 10 | 773434802900 | Упор задний | 2 | | | + |
| | 10 | 908081700139 | ВЫКЛЮЧАТЕЛЬ ВМ-4.8Р ТУ РБ 600048089.008-2004 | 1 | | Взамен поз. 9 Действует до 11.02.2010 | + |

Продолжение таблицы 6

| Но- мер ри- сун- ка | Но- мер пози- ции | Код | Наименование | Коли- чес- тво | Испол- нение | Примечание | З/ч |
|---------------------------------|----------------------------|--------------|--|----------------------|----------------------|---|-----|
| | 11 | 301547207800 | ПРИЖИМ | 1 | | | + |
| | 11 | 908081700130 | ВЫКЛЮЧАТЕЛЬ ВР1-02 ТУ 3464-003-03965809-04 | 1 | | Доп. замена на поз. 12 Действует до 11.02.2010 | + |
| | 12 | 341413000701 | Винт | 1 | | Действует до 06.03.2014 | + |
| | 13 | 301417207800 | ПРИЖИМ | 1 | | | + |
| | 13А | 301417110500 | ЗАГЛУШКА | 1 | | | + |
| | 13А | 775234100100 | ЗАГЛУШКА | 1 | 000, 001, 014-019 | Действует до 11.07.2011 | + |
| | 14 | 301417204802 | ПАНЕЛЬ МОНТАЖНАЯ | 1 | | | + |
| | 15 | 301417205900 | РОЛИК | 1 | | | + |
| | 16 | 301417205200 | РУЧКА | 1 | | | + |
| | 16 | 341413000701 | Винт | 3 | | Действует до 24.02.2011 | + |
| | 17 | 301410009300 | ШАЙБА | 2 | | Действует до 12.07.2011 | + |
| | 17 | 331600010600 | МАСКА | 1 | | Действует до 15.07.2010 | + |
| | 17 | 331600010600 | МАСКА | 1 | 020-023, 100 | | + |
| | 17 | 331600010603 | МАСКА | 1 | 020-023 | Белый цвет Действует до 20.02.2013 | + |
| | 17 | 331600010605 | МАСКА | 1 | 051-053, 080, 180 | Серебристый цвет | + |
| | 17 | 331600010607 | МАСКА | 1 | 081, 110 | Цвет бежевый по RAL 1015 | + |
| | 17 | 331600010609 | МАСКА | 1 | 082, 120 | Салатный цвет | + |
| | 17 | 331600010611 | МАСКА | 1 | 083 | Рубиновый цвет Действует до 26.02.2013 | + |
| | 17 | 331600010612 | МАСКА | 1 | 083, 130 | | + |
| | 18 | 991284831642 | ШУРУП 4x13 ГОСТ 1145-80 ПОТАЙН. ГОЛОВКА | 2 | | | + |
| | 19 | 775815100300 | ВИНТ | 1 | | | + |
| | 19 | 991284831413 | ВИНТ В.М4-8gx8.32.Л63.039 ГОСТ 17473-80 | 1 | | Действует до 08.12.2014 | + |

Продолжение таблицы 6

| Но- мер ри- сун- ка | Но- мер пози- ции | Код | Наименование | Коли- чес- тво | Испол- нение | Примечание | З/ч |
|---------------------------------|----------------------------|--------------|---|----------------------|----------------------------------|--|-----|
| | 20 | 991286836022 | ШАЙБА 4.65Г.019 ГОСТ 6402-70 | 1 | | | + |
| | 21 | 908082401858 | ВЫКЛЮЧАТЕЛЬ 1858.1108 Ф "MARGUARDT" ТТ-0005-2009 | 1 | 000, 001, 014-019 | Действует до 11.07.2011 | + |
| | 21 | 908082535503 | ЭМБЛЕМА 355-03 | 1 | 020, 021 | | + |
| | 21 | 908082535553 | ЭМБЛЕМА 355-53 | 1 | 022, 023, 080-083, 100-180 | | + |
| | 24 | 908081851248 | БЛОК ИНДИКАЦИИ М4-12-4.8-1 ТУ РБ 600073968.008-2003 | 1 | 000, 001, 014-019 | Доп. замена на поз.24А Действует до 11.07.2011 | + |
| | 24А | 908081841248 | БЛОК ИНДИКАЦИИ В4-12-4,8-1 ТУ ВУ 600048089.024-2007 | 1 | 000, 001, 014-019 | Взамен поз. 24 Действует до 11.07.2011 | + |
| | 25 | 908081851249 | БЛОК ИНДИКАЦИИ М4-12-4.8-1 РВФ | 1 | 000, 001, 014-019 | В холодильнике со знаком СЕ. Доп. замена на поз 25А Действует до 11.07.2011 | + |
| | 25А | 908081841249 | БЛОК ИНДИКАЦИИ В4-12-4.8-1 РВФ ТУ РБ 600048089.024-2007 | 1 | 000, 001, 014-019 | В холодильнике со знаком СЕ. Взамен поз. 25 Действует до 11.07.2011 | + |
| | 29 | 908082530005 | ЭМБЛЕМА 300-05 | 1 | 020-023, 080-082 | Действует до 23.09.2010 | + |
| | 29 | 908082531001 | ЭМБЛЕМА 310-01 | 1 | 000, 001, 014-019 | | + |
| | 29 | 908082535003 | ЭМБЛЕМА 350-03 | 1 | 020-023 | Действует до 02.03.2011 | + |

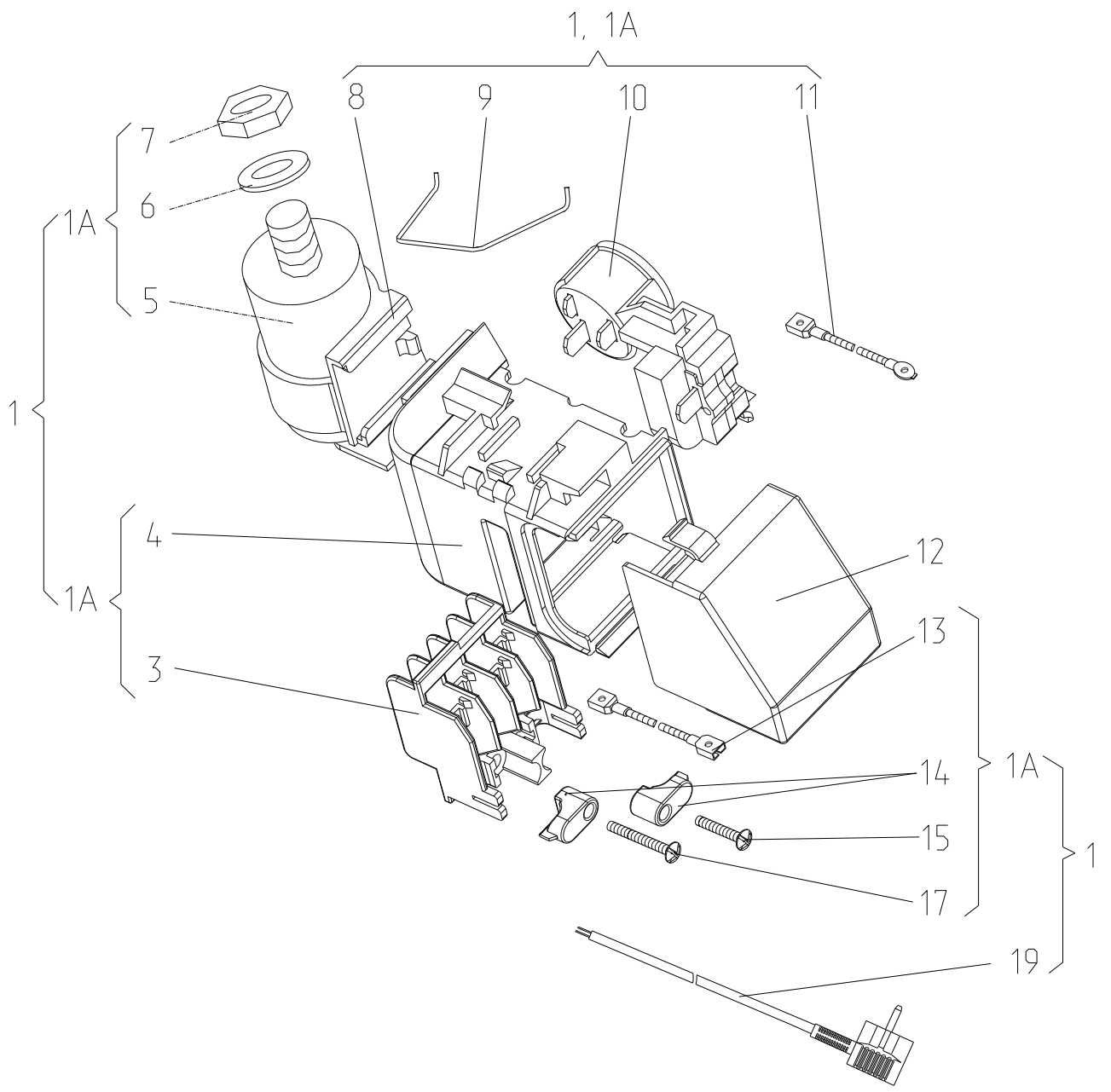


Рисунок 8 - Шнуры питания (применяются с компрессорами типа С-КН и СТВ)

Таблица 7 - Перечень сборочных единиц и деталей

| Но- мер ри- сун- ка | Но- мер пози- ции | Код | Наименование | Коли- чес- тво | Испол- нение | Примечание | З/ч |
|---------------------------------|----------------------------|--|---|----------------------|----------------------|---|-----|
| 8 | 01 | 341777110101 | ШНУР ПИТАНИЯ | 1 | | Действует до 22.02.2013 | + |
| | 01 | 341777110104 | ШНУР ПИТАНИЯ | 1 | | В хол-ках со знаком СЕ Действует до 22.02.2013 | + |
| | 01 | 341777110105 | ШНУР ПИТАНИЯ | 1 | 020, 021 | | + |
| | 01 | 341777110108 | ШНУР ПИТАНИЯ | 1 | 020, 021 | По заказ-наряду | + |
| | 01 | 764114900103 | ШНУР ПИТАНИЯ | 1 | 022, 023, 080-083 | Действует до 11.08.2016 | + |
| | 01 | 764114900104 | ШНУР ПИТАНИЯ | 1 | 022, 023, 080-083 | По заказ-наряду | + |
| | 01 | 764114900107 | ШНУР ПИТАНИЯ | 1 | 022, 023, 080-083 | По заказ-наряду Действует до 11.08.2016 | + |
| | 01 | 764114900115 | ШНУР ПИТАНИЯ | 1 | 022, 023, 080-083 | | + |
| | 01A | 064114901213 | КОМПЛЕКТ ПУСКОЗАЩИТНЫЙ КК14 (РКТ 9) | 1 | 022, 023, 080-083 | Применяется для ремонта | + |
| | 03 | 064114900600 | ВСТАВКА | 1 | | Действует до 12.03.2014 | + |
| | 03 | 064114902600 | ВСТАВКА | 1 | | | + |
| | 04 | 073531400400 | ОСНОВАНИЕ | 1 | | См. доп. замены | + |
| | 05 | 281167108004 | КОНДЕНСАТОР | 1 | 022, 023, 080-083 | По заказ-наряду Действует до 11.08.2016 | + |
| | 05 | 281167108005 | КОНДЕНСАТОР | 1 | 020, 021 | По заказ-наряду | + |
| | 05 | 906260000009 | КОНДЕНСАТОР D78S-450-4 ИСПОЛНЕНИЯ"В" ТТ-0649-2016 | 1 | 022, 023, 080-083 | По заказ-наряду ЗАО "FINOTEC" | |
| | 05 | 908082628039 | КОНДЕНСАТОР D78C-450-5 ИСПОЛН. "В" ТУ 01-010.116.011 ТУ | 1 | 020, 021 | См. доп. замены | + |
| | 05 | 908082628040 | КОНДЕНСАТОР D78C-450-4 ИСПОЛН. "В" ТУ 01-010.116.011 ТУ | 1 | 022, 023, 080-083 | См. доп. замены Действует до 11.08.2016 | + |
| | 05 | 908082628047 | КОНДЕНСАТОР ДПС-0,45-4 04.2 ИСП"В" | 1 | | См. доп. замены Действует до 07.03.2013 | + |
| 05 | 908082628115 | КОНДЕНСАТОР D78S-450-4 ИСПОЛНЕНИЯ "В" ТУ01-010.116.015ТУ | 1 | 022, 023, 080-083 | См. доп. замены | + | |

Продолжение таблицы 7

| Но- мер ри- сун- ка | Но- мер пози- ции | Код | Наименование | Коли- чес- тво | Испол- нение | Примечание | З/ч |
|---------------------------------|----------------------------|--------------|---|----------------------|----------------------|---|-----|
| | 06 | | ШАЙБА СТОПОРНАЯ 8 | 1 | | В хол-ках со знаком СЕ. Поставляется совместно с конденсатором 281.16- 7.1.080-05. | + |
| | 07 | 908081000035 | ГАЙКА М8х1 | 1 | | | + |
| | 08 | 073431100100 | КРОНШТЕЙН | 1 | | | + |
| | 08 | 073431100200 | КРОНШТЕЙН | 1 | 020, 021 | По заказ-наряду | + |
| | 09 | 074674300200 | ЗАЖИМ | 1 | | | + |
| | 10 | 064746100105 | БЛОК ПУСКОЗАЩИТНЫЙ | 1 | 020, 021 | | + |
| | 10 | 064746100105 | БЛОК ПУСКОЗАЩИТНЫЙ 110-150 | 1 | | Действует до 26.02.2013 | + |
| | 10 | 064746100106 | БЛОК ПУСКОЗАЩИТНЫЙ | 1 | 022, 023, 080-083 | По заказ-наряду | + |
| | 10 | 064746100109 | БЛОК ПУСКОЗАЩИТНЫЙ | 1 | 022, 023, 080-083 | | + |
| | 11 | 341777109100 | Провод заземления | 1 | 020, 021 | RoHS | |
| | 11 | 341777109104 | ПРОВОД ЗАЗЕМЛЕНИЯ | 1 | 022, 023, 080-083 | | |
| | 11 | 768561206200 | ПРОВОД ЗАЗЕМЛЕНИЯ | 1 | | По заказ-наряду | |
| | 12 | 073531300300 | Крышка | 1 | | | + |
| | 13 | 341777109101 | ПРОВОД ЗАЗЕМЛЕНИЯ | 1 | 020, 021 | | |
| | 13 | 341777109105 | ПРОВОД ЗАЗЕМЛЕНИЯ | 1 | 022, 023, 080-083 | | |
| | 13 | 768561206201 | ПРОВОД ЗАЗЕМЛЕНИЯ | 1 | | По заказ-наряду | |
| | 14 | 075857300300 | ПРИХВАТ | 2 | | | + |
| | 15 | 075815100201 | ВИНТ | 1 | | См. доп. замену | + |
| | 17 | 075815100200 | ВИНТ | 1 | | | + |
| | 19 | 903555000200 | ШНУР СЕТЕВОЙ ПВС-ВП 3x0.75-250-83.1-10-2.2 ТО-06-007-003-2004 | 1 | | Действует до 15.03.2011 | + |
| | 19 | 903555000205 | ШНУР АРМИРОВАННЫЙ Р-23 | 1 | | В хол-ках со знаком СЕ Действует до 15.03.2011 | + |

Продолжение таблицы 7

| Но- мер ри- сун- ка | Но- мер пози- ции | Код | Наименование | Коли- чес- тво | Испол- нение | Примечание | З/ч |
|---------------------------------|----------------------------|--------------|--|----------------------|-----------------|--|-----|
| | 19 | 903555001510 | ВИЛКА ОПРЕССОВАННАЯ 007(40,83)-16-250-60227 IEC53 3X0.75-1.9-B1-1 ТУ BY 700063643.001-2010 | 1 | | На внутренний рынок. См. доп. замены Действует до 06.03.2013 | + |
| | 19 | 903555001585 | ВИЛКА ОПРЕССОВАННАЯ P-23-16-250-H05VV-F 3G 0.75-2.2 | 1 | | См. доп. замену.По заказ- наряду Действует до 12.02.2014 | + |
| | 19 | 903555001590 | ВИЛКА ОПРЕССОВАННАЯ P-33-16-250-H05VV-F 3G 0.75-2.2 | 1 | | См. доп. замену.По заказ- наряду Действует до 02.04.2013 | + |
| | 19 | 903555001591 | ВИЛКА ОПРЕССОВАННАЯ P-23-16-250-H05VV-F 3G 0.75-1.8 ТТ-0003-2010 | 1 | | См. доп. замену.По заказ- наряду | + |
| | 19 | 903555001601 | ВИЛКА ОПРЕССОВАННАЯ 83-16-250-60227 IEC53 3X0.75-1.8-B1-1 ROHS ТУ BY 400083186.079-2011 | 1 | | См. доп. замену | + |

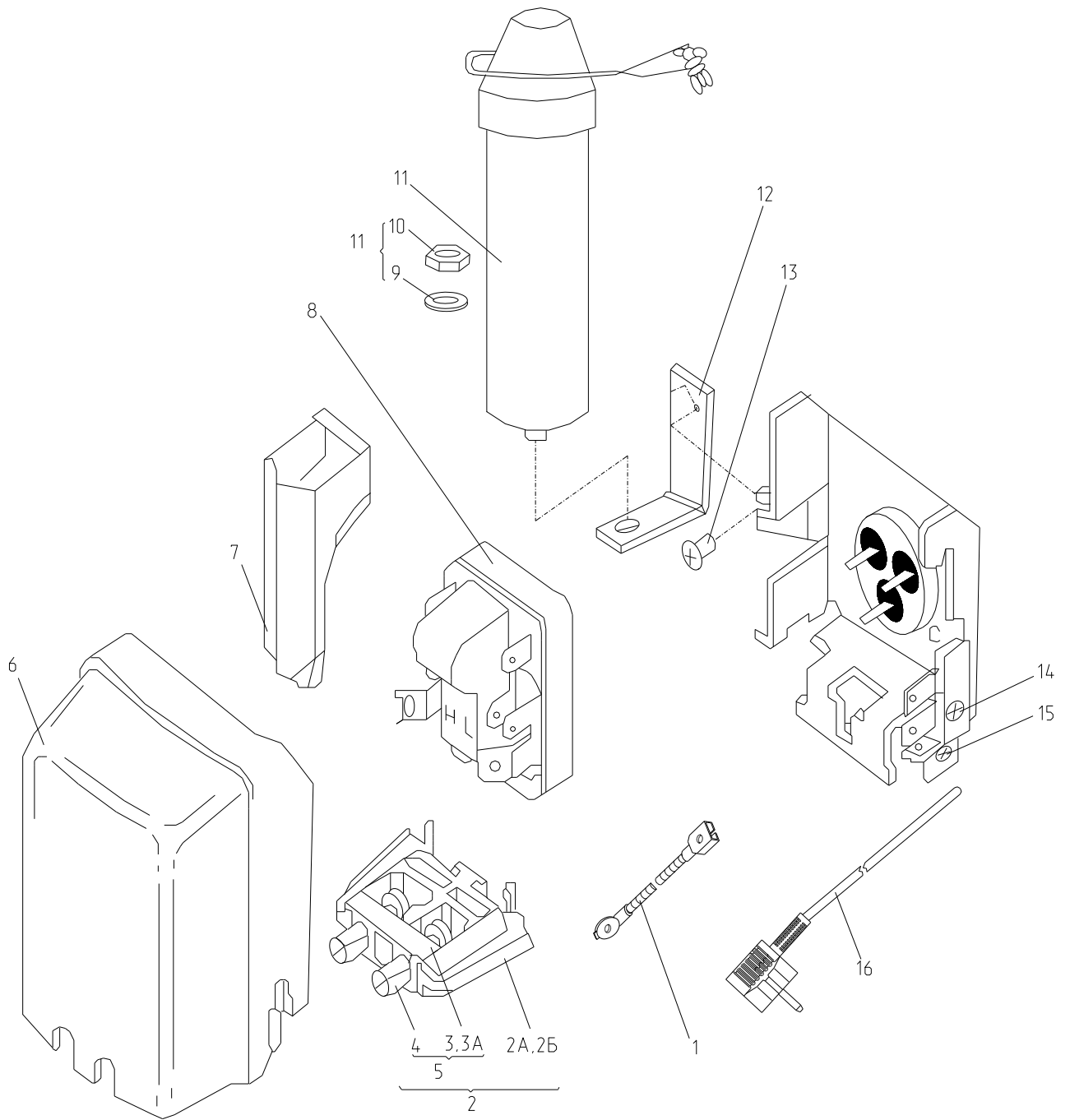


Рисунок 9 - Комплект пусковой (применяется с компрессором типа DLX)

Таблица 8 - Перечень сборочных единиц и деталей

| Но- мер ри- сун- ка | Но- мер пози- ции | Код | Наименование | Коли- чес- тво | Испол- нение | Примечание | 3/4 |
|---------------------------------|----------------------------|---------------------------------|---------------------------------|----------------------|-----------------|--|-----|
| 9 | 01 | 341777109100 | ПРОВОД ЗАЗЕМЛЕНИЯ | 1 | 100-180 | | |
| | 01 | 768561206200 | ПРОВОД ЗАЗЕМЛЕНИЯ | 1 | 100-180 | по заказ-наряду | |
| | 02 | 073103101000 | ДЕРЖАТЕЛЬ 103N1010 | 1 | 100-180 | Взамен деталей поз.2А,3, 3А. Поставляется с компрессором | + |
| | 02А | 000011001000 | ФИКСАТОР (ЕПВА.000110.010) | 1 | 100-180 | Доп. замена совместнос деталями поз.3 и 3А на поз. 2 | + |
| | 02Б | 073103048900 | ФИКСАТОР | 1 | 100-180 | Применяется в составе поз. 2 | |
| | 03 | 000011101000 | СКОБА (ЕПВА.000111.010) | 1 | 100-180 | Совместно с дет. поз.2А, 3А,. | + |
| | 03А | 000011102000 | ВИНТ (ЕПВА.000111.020) | 2 | 100-180 | Совместно с дет. поз. 2А, 3, | + |
| | 04 | 073103044400 | ВИНТ М7*20(103N0444) | 1 | 100-180 | Применяется в составе поз.5 | |
| | 05 | | ХОМУТ 1030126 | 1 | 100-180 | | + |
| | 06 | 908081101438 | КРЫШКА РЕЛЕ 103N0491 | 1 | 100-180 | Поставляется с компрессором | + |
| | 07 | 073103047600 | КРЫШКА ЗАЩИТНАЯ ЕПВА.000100.010 | 1 | 100-180 | | + |
| | 08 | 908081101432 | РЕЛЕ ПУСКОВОЕ ЕРТС (103N0055) | 1 | 100-180 | | + |
| | 09 | | ШАЙБА d8 | 1 | 100-180 | Поставляется с поз.11 | + |
| | 10 | | ГАЙКА М8 | 1 | 100-180 | | + |
| | 11 | 908081101487 | КОНДЕНСАТОР 117-7139 | 1 | 100-180 | Поставляется с компрессором | + |
| 12 | 073117030000 | КРОНШТЕЙН КОНДЕНСАТОРА 117-0300 | 1 | 100-180 | + | | |
| 13 | 073117030100 | ВИНТ М4*8(117-0301) | 1 | 100-180 | | | |
| 14 | 073681110500 | ВИНТ 3.5*14 | 1 | 100-180 | | | |
| 15 | 991284850520 | ВИНТ 3,5Х6 577040000000 | 1 | 100-180 | См. доп. замены | | |

Продолжение таблицы 8

| Но- мер ри- сун- ка | Но- мер пози- ции | Код | Наименование | Коли- чес- тво | Испол- нение | Примечание | З/ч |
|---------------------------------|----------------------------|--------------|---|----------------------|-----------------|--|-----|
| | 16 | 903555001510 | ВИЛКА ОПРЕССОВАННАЯ 007(40,83)-16-250-60227 IEC53 3X0.75-1.9-B1-1 | 1 | 100-180 | См. доп. замены Действует до 06.03.2013 | + |
| | 16 | 903555001585 | ВИЛКА ОПРЕССОВАННАЯ P-23-16-250-H05VV-F 3G 0.75-2.2 | 1 | 100-180 | По заказ-наряду. См. доп. замены Действует до 12.02.2014 | + |
| | 16 | 903555001590 | ВИЛКА ОПРЕССОВАННАЯ P-33-16-250-H05VV-F 3G 0.75-2.2 | 1 | 100-180 | По заказ-наряду. См. доп. замены Действует до 02.04.2013 | + |
| | 16 | 903555001591 | ВИЛКА ОПРЕССОВАННАЯ P-23-16-250-H05VV-F 3G 0.75-1.8 TT-0003-2010 | 1 | 100-180 | По заказ-наряду. См. доп. замены | + |
| | 16 | 903555001601 | ВИЛКА ОПРЕССОВАННАЯ 83-16-250-60227 IEC53 3X0.75-1.8-B1-1 ROHS ТУ ВУ 400083186.079-2011 | 1 | 100-180 | См. доп. замены | + |

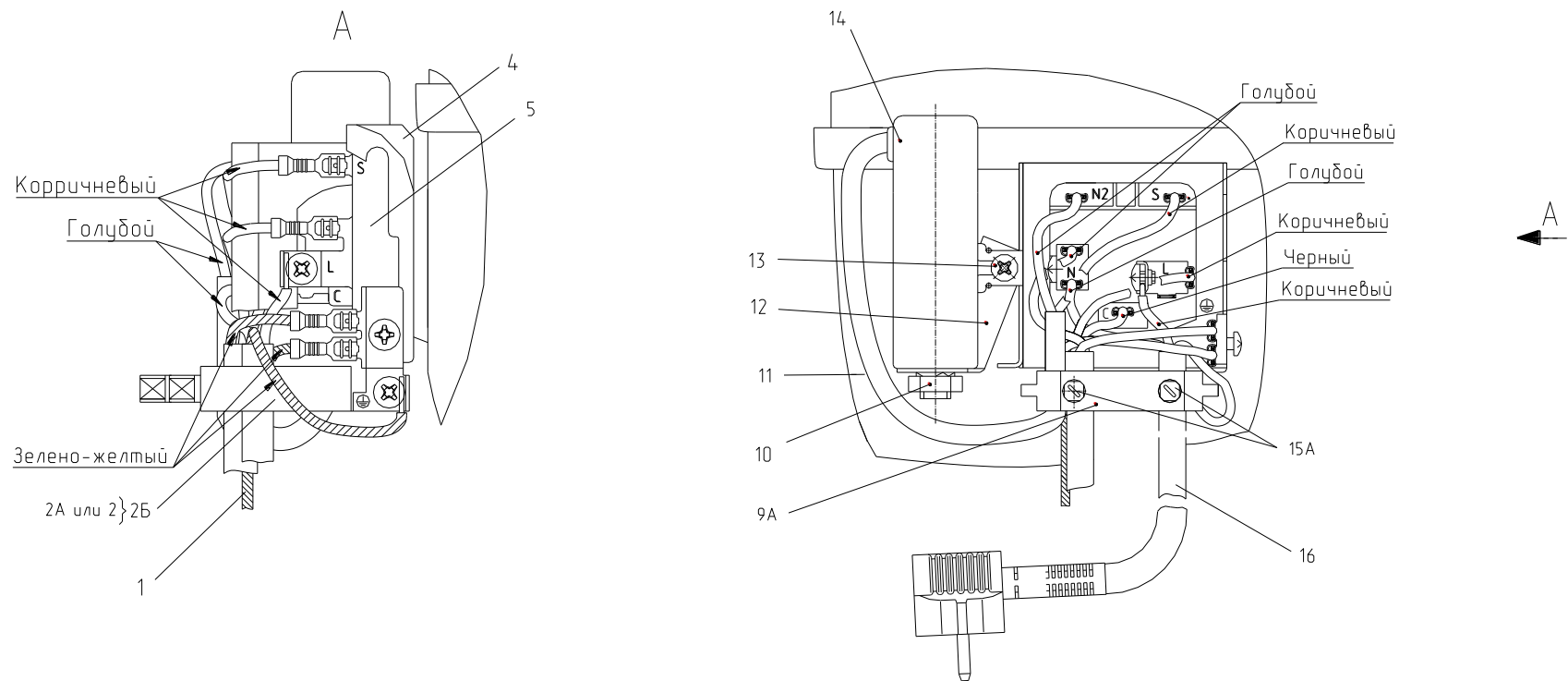


Рисунок 10 - Комплект пусковой (применяется с компрессором типа СТС)

Таблица 9 - Перечень сборочных единиц и деталей

| Но- мер ри- сун- ка | Но- мер пози- ции | Код | Наименование | Коли- чес- тво | Испол- нение | Примечание | 3/4 |
|---------------------------------|----------------------------|--------------|-------------------|----------------------|-----------------|-------------------------------|-----|
| 10 | 01 | 341777109100 | Провод заземления | 1 | 100-180 | | |
| | 01 | 768561206200 | Провод заземления | 1 | 100-180 | По заказ-наряду. | |
| | 02 | 073103048900 | ФИКСАТОР | 1 | | Применяется в составе поз. 2Б | |

Продолжение таблицы 9

| Но- мер ри- сун- ка | Но- мер пози- ции | Код | Наименование | Коли- чес- тво | Испол- нение | Примечание | З/ч |
|---------------------------------|----------------------------|--------------|---|----------------------|-----------------|---|-----|
| | 02А | 000011001000 | Фиксатор | 1 | | Доп. замена совместно с деталями поз. 9А, 15А на поз. 2Б | + |
| | 02Б | 073103101000 | ДЕРЖАТЕЛЬ 103N1010 | 1 | | См. доп. замены. Взамен деталей поз. 2А, 9А, 15А. Поставляется с компрессором | + |
| | 04 | 073103201000 | КРЫШКА РЕЛЕ ЕРВА.000100.050 | 1 | | | + |
| | 05 | 906345000025 | БЛОК ПУСКОЗАЩИТНЫЙ 07LPC1197RH2A18K | 1 | | Поставляется с компрессором | + |
| | 09А | 000011101000 | Скоба | 1 | | Совместно с дет. поз. 2А, 15А взамен поз. 2Б | + |
| | 10 | | ГАЙКА М8-6Н.5.016 ГОСТ 5927-70 | 1 | | Поставляется с компрессором | + |
| | 11 | | ГАЙКА 8.65Г.016 ГОСТ 10463-81 | 1 | | | + |
| | 12 | 000010002200 | КРОНШТЕЙН КОНДЕНСАТОРА ЕРВА.000100.022 | 1 | | | |
| | 13 | 073117030100 | ВИНТ М4*8(117-0301) | 1 | | | |
| | 14 | 908082628199 | Конденсатор СВВ65А-2-4 ТТ-0397-2011 ф. "EPCOS" | 1 | | Поставляется с компрессором. По заказ-наряду | + |
| | 14 | 908082628207 | КОНДЕНСАТОР Д78С-450-4 ИСП."Д" ТУ 06-07КЖИ.116.010 ТУ | 1 | | См. доп. замены | + |
| | 15А | 000011102000 | Винт | 2 | | Совместно с дет. поз. 9А, 2А взамен поз. 2Б | + |
| | 16 | 768561219500 | ПРОВОД СЕТЕВОЙ | 1 | | См. доп. замены | + |
| | 16 | 768561219505 | ПРОВОД СЕТЕВОЙ | 1 | | См. доп. замены. По заказ-наряду. | + |

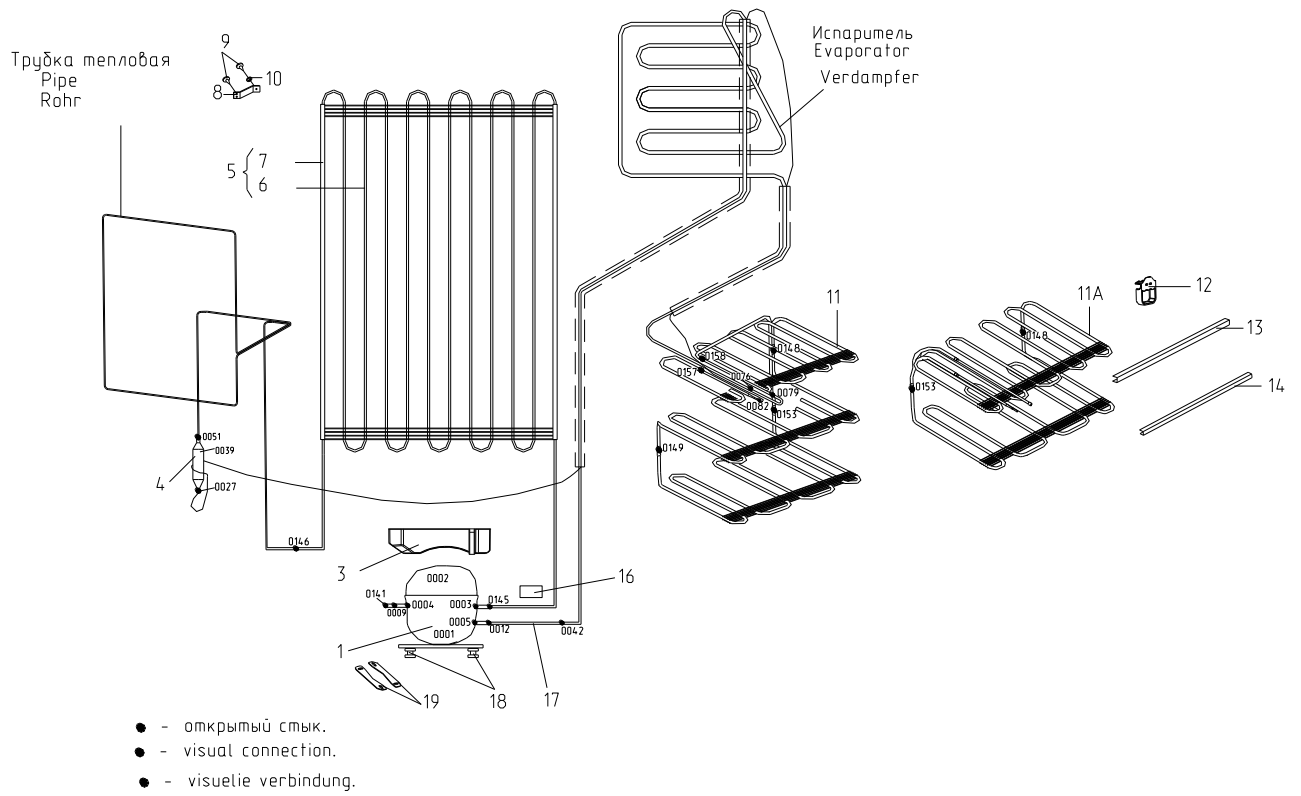


Рисунок 11 - Схема холодильного агрегата (компрессор ф. "ACC")

Таблица 10 - Перечень сборочных единиц и деталей

| Но- мер ри- сун- ка | Но- мер пози- ции | Код | Наименование | Коли- чес- тво | Испол- нение | Примечание | З/Л |
|---------------------------------|----------------------------|--------------|--|----------------------|-----------------|--|-----|
| 11 | 01 | 908081109188 | КОМПРЕССОР НХК80АА ТТ-0631-2015 Ф. "SECOP" | 1 | 100-180 | Действует до 10.08.2016 | + |
| | 03 | 908081105140 | Сосуд (00113188хх) | 1 | 100-180 | Поставляется совместно с компрессором Действует до 10.08.2016 | + |
| | 04 | 371325105000 | Фильтр-осушитель | 1 | | Действует до 10.08.2016 | + |
| | 05 | 341775103101 | КОНДЕНСАТОР | 1 | | | + |
| | 06 | 341775103001 | КОНДЕНСАТОР | 1 | | | + |
| | 07 | 908085700910 | ПРОФИЛЬ ЗАЩИТНЫЙ КИ-100 ТО РБ 190233408.002-2004 L=910 | 2 | | См. доп. замены Действует до 10.08.2016 | + |
| | 08 | 331735104200 | Кронштейн конденсатора | 4 | | Действует до 10.08.2016 | + |
| | 09 | 775080100100 | Винт самонарезающий 4,2x14 | 12 | | | + |
| | 10 | 401325104600 | Шайба крепежная | 4 | | | + |
| | 11 | 301585303100 | ИСПАРИТЕЛЬ | 1 | | | + |
| | 12 | 773434801800 | Упор | 2 | | | + |
| | 13 | 371321109100 | ПРОФИЛЬ | 1 | | | + |
| | 14 | 371320007900 | ОБРАМЛЕНИЕ | 2 | | | + |
| | 16 | 281410003702 | Демпфер | 1 | | | + |
| | 17 | 774712100300 | ЗМЕЕВИК ВСАСЫВАЮЩИЙ | 1 | | | + |
| | 18 | 071469100202 | Подушка | 4 | | | + |
| | 19 | 281411102700 | Пластина | 2 | | | + |

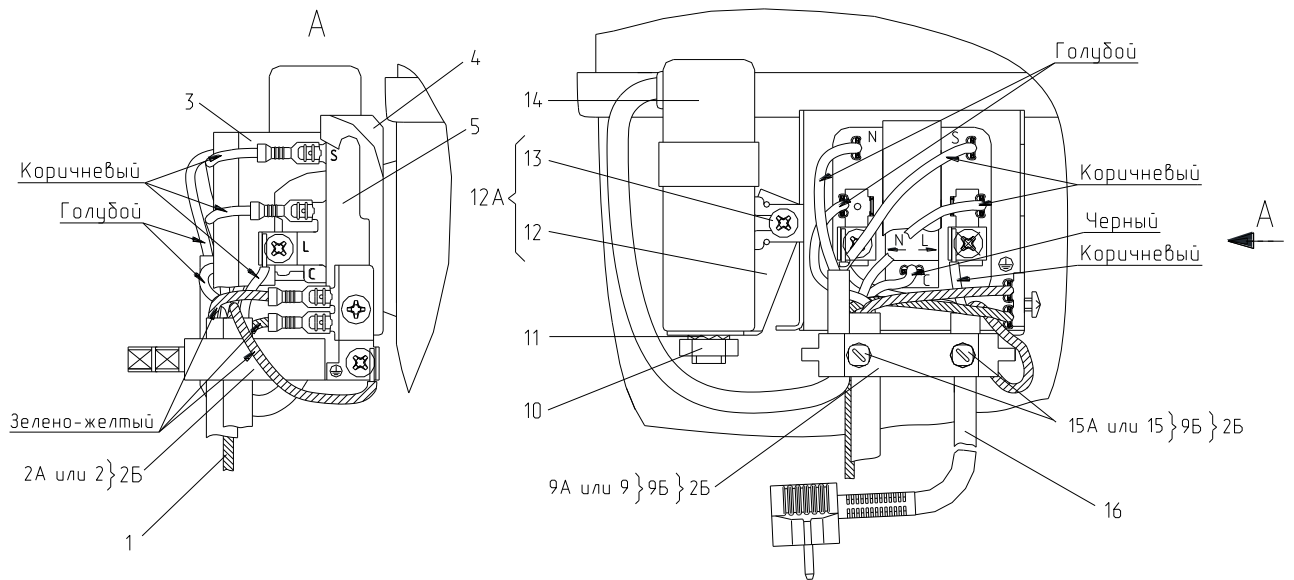


Рисунок 12 - Комплект пусковой (применяется с компрессором типа TLY)

Таблица 11 - Перечень сборочных единиц и деталей

| Но- мер ри- сун- ка | Но- мер пози- ции | Код | Наименование | Коли- чес- тво | Испол- нение | Примечание | З/ч |
|---------------------------------|----------------------------|--------------|-------------------------------------|----------------------|----------------------------------|--|-----|
| 12 | 02А | 000011001000 | ФИКСАТОР (ЕПВА.000110.010) | 1 | 022, 023, 051-053, 080-083 | Доп. замена совместно с деталью поз. 9А, 15А на поз. 2Б Действует до 13.06.2013 | + |
| | 02Б | 073103101000 | ДЕРЖАТЕЛЬ 103N1010 | 1 | 022, 023, 051-053, 080-083 | См. доп. замены. Взамен деталей поз. 2А, 9А, 15А. Поставляется с компрессором Действует до 13.06.2013 | + |
| | 03 | 073103047600 | КРЫШКА ЗАЩИТНАЯ ЕПВА.000100.010 | 1 | 022, 023, 051-053, 080-083 | Поставляется с компрессором Действует до 13.06.2013 | + |
| | 04 | 073103201000 | КРЫШКА РЕЛЕ ЕПВА.000100.050 | 1 | 022, 023, 051-053, 080-083 | Действует до 13.06.2013 | + |
| | 05 | 064746100201 | РЕЛЕ ПУСКОВОЕ ЕРТС (103N0050) | 1 | 014, 015 | См. доп. замены Поставляется с компрессором Действует до 13.07.2011 | + |
| | 05 | 064746100301 | РЕЛЕ ПУСКОВОЕ РТС (ЕПВА 000200.000) | 1 | | | + |
| | 05 | 064746100301 | РЕЛЕ ПУСКОВОЕ РТС (ЕПВА 000200.000) | 1 | 016-019 | См. доп. замены Поставляется с компрессором | + |
| | 05 | 064746100301 | РЕЛЕ ПУСКОВОЕ РТС (ЕПВА 000200.000) | 1 | 022, 023, 051-053, 080-083 | Действует до 13.06.2013 | + |
| | 09 | 073103032800 | СКОБА | 1 | | Применяется в составе поз. 2Б Действует до 28.02.2013 | + |
| | 09А | 000011101000 | СКОБА (ЕПВА.000111.010) | 1 | 022, 023, 051-053, 080-083 | Совместно с дет. поз. 2А, 15А взамен поз. 2Б Действует до 13.06.2013 | + |
| | 09Б | 073103012600 | ХОМУТ | 1 | 022, 023, 051-053, 080-083 | Действует до 13.06.2013 | + |

Продолжение таблицы 11

| Но- мер ри- сун- ка | Но- мер пози- ции | Код | Наименование | Коли- чес- тво | Испол- нение | Примечание | З/ч |
|---------------------------------|----------------------------|--------------|--|----------------------|----------------------------------|--|-----|
| | 10 | | ГАЙКА М8 | 1 | 022, 023, 051-053, 080-083 | | + |
| | 11 | | ШАЙБА d8 | 1 | 022, 023, 051-053, 080-083 | | + |
| | 12 | 073117030000 | КРОНШТЕЙН КОНДЕНСАТОРА 117-0300 | 1 | 022, 023, 051-053, 080-083 | Входит в состав поз.12А Действует до 13.06.2013 | + |
| | 12А | 908081101496 | КРОНШТЕЙН КОНДЕНСАТОРА В СБОРЕ ANF H65-2012-3 ТТ-0488-2012 | 1 | 022, 023, 051-053, 080-083 | Применяется для ремонта Действует до 21.04.2014 | + |
| | 14 | 908081105311 | КОНДЕНСАТОР(ЭЛЕКТРИЧ.)CAPACITORS МКВ МКР 4/321/1479 | 1 | 022, 023, 051-053, 080-083 | Поставляется с компрессором. По заказ-наряду Действует до 13.06.2013 | + |
| | 14 | 908082628207 | КОНДЕНСАТОР Д78С-450-4 ИСП."Д" ТУ 06-07КЖИ.116.010 ТУ | 1 | 022, 023, 051-053, 080-083 | См. доп. замены Действует до 13.06.2013 | + |
| | 15А | 000011102000 | ВИНТ (ЕПВА.000111.020) | 2 | | Совместно с дет. поз. 9А, 2А взамен поз. 2Б Действует до 13.06.2013 | + |
| | 16 | 903555000205 | ШНУР АРМИРОВАННЫЙ Р-23 | 1 | | Действует до 15.07.2010 | + |
| | 16 | 903555001510 | ВИЛКА ОПРЕССОВАННАЯ 007(40,83)-16-250-60227 IEC53 3X0.75-1.9-Б1-1 | 1 | | См. доп. замены Действует до 06.03.2013 | + |
| | 16 | 903555001585 | ВИЛКА ОПРЕССОВАННАЯ Р-23-16-250-Н05VV-F 3G 0.75-2.2 | 1 | | В хол-ках со знаком СЕ. См. доп. замены Действует до 13.06.2013 | + |
| | 16 | 903555001590 | ВИЛКА ОПРЕССОВАННАЯ Р-33-16-250-Н05VV-F 3G 0.75-2.2 | 1 | | В хол-ках со знаком СЕ. См. доп. замены Действует до 02.04.2013 | + |

Продолжение таблицы 11

| Но- мер ри- сун- ка | Но- мер пози- ции | Код | Наименование | Коли- чес- тво | Испол- нение | Примечание | З/ч |
|---------------------------------|----------------------------|--------------|---|----------------------|-----------------|--|-----|
| | 16 | 903555001601 | ВИЛКА ОПРЕССОВАННАЯ 83-16-250-60227 IEC53 3X0.75-1.8-Б1-1 ROHS | 1 | | См. доп. замену Действует до 13.06.2013 | + |

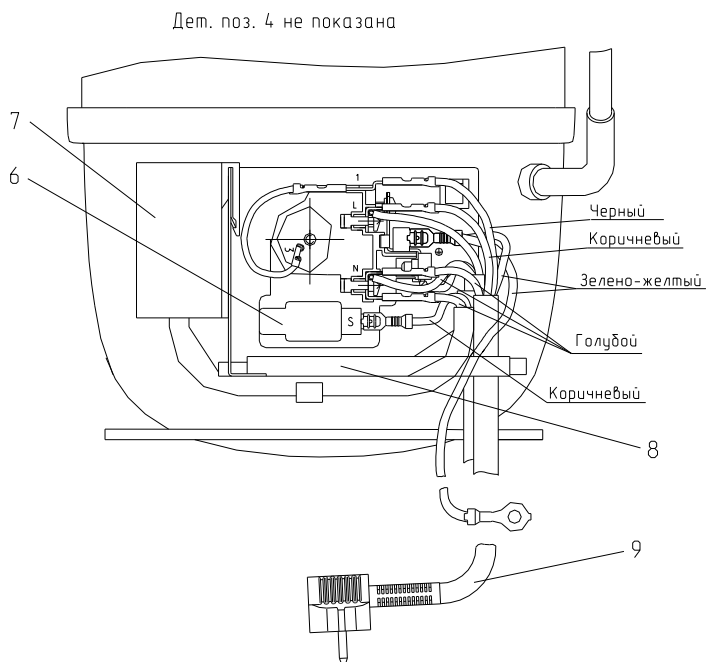
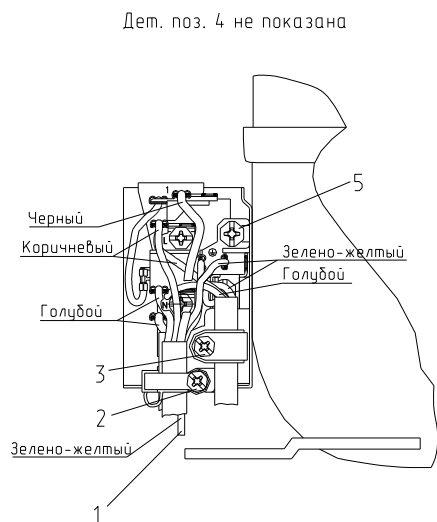


Рисунок 13 - Комплект пусковой (применяется с компрессором ф."ACC")

Таблица 12 - Перечень сборочных единиц и деталей

| Но- мер ри- сун- ка | Но- мер пози- ции | Код | Наименование | Коли- чес- тво | Примечание | З/ч |
|---------------------------------|----------------------------|--------------|--|----------------------|--|-----|
| 13 | 04 | 908081105116 | Крышка (00157595xx) | 1 | Поставляется с компрессором Действует до 10.08.2016 | + |
| | 05 | 908081105125 | ВИНТ М4Х10 (00106412XX) | 1 | Поставляется с компрессором Действует до 10.08.2016 | + |
| | 06 | 906345000006 | Блок пускозащитный ZXF4 (00156198xx) | 1 | Поставляется с компрессором Доп. замена на БЛОК ПУСКО-ЗАЩИТНЫЙ ZXMP (001569122XX) Действует до 10.08.2016 | + |
| | 07 | 908082628078 | КОНДЕНСАТОР MSR МКР 3/400X/E237 ТТ-0556-2013 Ф."HYDRA" | 1 | ТТ-0556-2013 ф.HYDRA Поставляется с компрессором Действует до 10.08.2016 | + |
| | 08 | 908081105115 | Держатель кабелей (00106455xx) | 1 | Поставляется с компрессором Действует до 10.08.2016 | + |
| | 09 | 903555001591 | ВИЛКА ОПРЕССОВАННАЯ Р-23-16-250-Н05VV-F 3G 0,75-1,8 ТТ-0003-2010 Ф."START" | 1 | ф.Start По заказ-наряду См. доп. замены Действует до 10.08.2016 | + |
| | 09 | 903555001601 | ВИЛКА ОПР 83-16-250-60227 IEC53 3X0.75-1.8-Б1-1 ROHS | 1 | См. доп. замены Действует до 10.08.2016 | + |

4 Алфавитный указатель

Перечень сборочных единиц и деталей, расположенных в алфавитном порядке, указан в таблице 13.

Продолжение таблицы 13

| Код | Наименование | Номер рисунка | Номер позиции | З/ч |
|--------------|--|---------------|---------------|-----|
| 301543305903 | БАРЬЕР-ПОЛКА | 3 | 07 | + |
| 730141201131 | ПАНЕЛЬ-МОНОБЛОК | 3 | 06А | + |
| 730141201136 | ПАНЕЛЬ-МОНОБЛОК | 3 | 06А | + |
| 730141201146 | ПАНЕЛЬ-МОНОБЛОК | 3 | 06А | + |
| 730534101146 | ДВЕРЬ | 3 | 06 | + |
| 768562104219 | ЭЛЕКТРОПРОВОДКА | 7 | 01 | + |
| 768562104222 | ЭЛЕКТРОПРОВОДКА | 7 | 01А | + |
| 768742203019 | ОПОРА ТЕРМОРЕГУЛЯТОРА | 7 | 02 | + |
| 768742203022 | ОПОРА ТЕРМОРЕГУЛЯТОРА | 7 | 02 | + |
| 301540201300 | БАК | 2 | 22 | + |
| 301543105802 | БАРЬЕР | 3 | 04 | + |
| 301543305902 | БАРЬЕР-ПОЛКА | 3 | 07 | + |
| 908081841248 | БЛОК ИНДИКАЦИИ В4-12-4,8-1 ТУ ВУ 600048089.024-2007 | 7 | 24А | + |
| 908081841249 | БЛОК ИНДИКАЦИИ В4-12-4.8-1 PBF ТУ РБ 600048089.024-2007 | 7 | 25А | + |
| 908081851249 | БЛОК ИНДИКАЦИИ М4-12-4.8-1 PBF | 7 | 25 | + |
| 908081851248 | БЛОК ИНДИКАЦИИ М4-12-4.8-1 ТУ РБ 600073968.008-2003 | 7 | 24 | + |
| 064746100105 | БЛОК ПУСКОЗАЩИТНЫЙ | 8 | 10 | + |
| 064746100105 | БЛОК ПУСКОЗАЩИТНЫЙ 110-150 | 8 | 10 | + |
| 064746100106 | БЛОК ПУСКОЗАЩИТНЫЙ | 8 | 10 | + |
| 064746100109 | БЛОК ПУСКОЗАЩИТНЫЙ | 8 | 10 | + |
| 906345000025 | БЛОК ПУСКОЗАЩИТНЫЙ 07LPC1197RH2A18K | 10 | 05 | + |
| 301540104600 | БОЛТ | 2 | 50 | + |
| 991281833011 | БОЛТ М6,4М6-6g,8gx18.5.8 Гост 7805-70 | 2 | 24 | + |
| 991281833002 | БОЛТ М6-8gx16.58.0112 ГОСТ 7805-70 | 2 | 24 | + |
| 301543105800 | Барьер | 3 | 04 | + |
| 301543305900 | Барьер-полка | 3 | 07 | + |
| 906345000006 | Блок пускозащитный ZXF4 (00156198xx) | 13 | 06 | + |
| 903555001601 | ВИЛКА ОПРЕССОВАННАЯ 83-16-250-60227 IEC53 3X0.75-1.8-Б1-1 ROHS | 8 | 19 | + |
| 903555001601 | ВИЛКА ОПРЕССОВАННАЯ 83-16-250-60227 IEC53 3X0.75-1.8-Б1-1 ROHS | 9 | 16 | + |
| 903555001601 | ВИЛКА ОПРЕССОВАННАЯ 83-16-250-60227 IEC53 3X0.75-1.8-Б1-1 ROHS | 12 | 16 | + |
| 903555001601 | ВИЛКА ОПРЕССОВАННАЯ 83-16-250-60227 IEC53 3X0.75-1.8-Б1-1 ROHS | 13 | 09 | + |
| 903555001510 | ВИЛКА ОПРЕССОВАННАЯ 007(40,83)-16-250-60227 IEC53 3X0.75-1.9-Б1-1 | 8 | 19 | + |
| 903555001510 | ВИЛКА ОПРЕССОВАННАЯ 007(40,83)-16-250-60227 IEC53 3X0.75-1.9-Б1-1 | 9 | 16 | + |
| 903555001510 | ВИЛКА ОПРЕССОВАННАЯ 007(40,83)-16-250-60227 IEC53 3X0.75-1.9-Б1-1 | 12 | 16 | + |
| 903555001591 | ВИЛКА ОПРЕССОВАННАЯ P-23-16-250-H05VV-F 3G 0.75-1.8 ТТ-0003-2010 | 8 | 19 | + |
| 903555001591 | ВИЛКА ОПРЕССОВАННАЯ P-23-16-250-H05VV-F 3G 0.75-1.8 ТТ-0003-2010 | 9 | 16 | + |

Продолжение таблицы 13

| Код | Наименование | Номер рисунка | Номер позиции | 3/4 |
|--------------|--|------------------|------------------|-----|
| 903555001591 | ВИЛКА ОПРЕССОВАННАЯ Р-23-16-250-Н05VV- F 3G 0,75-1,8 ТТ-0003-2010 Ф."START" | 13 | 09 | + |
| 903555001585 | ВИЛКА ОПРЕССОВАННАЯ Р-23-16-250-Н05VV- F 3G 0.75-2.2 | 8 | 19 | + |
| 903555001585 | ВИЛКА ОПРЕССОВАННАЯ Р-23-16-250-Н05VV- F 3G 0.75-2.2 | 9 | 16 | + |
| 903555001585 | ВИЛКА ОПРЕССОВАННАЯ Р-23-16-250-Н05VV- F 3G 0.75-2.2 | 12 | 16 | + |
| 903555001590 | ВИЛКА ОПРЕССОВАННАЯ Р-33-16-250-Н05VV- F 3G 0.75-2.2 | 8 | 19 | + |
| 903555001590 | ВИЛКА ОПРЕССОВАННАЯ Р-33-16-250-Н05VV- F 3G 0.75-2.2 | 9 | 16 | + |
| 903555001590 | ВИЛКА ОПРЕССОВАННАЯ Р-33-16-250-Н05VV- F 3G 0.75-2.2 | 12 | 16 | + |
| 341413000700 | ВИНТ | 5 | 17 | + |
| 775815100300 | ВИНТ | 7 | 19 | + |
| 075815100201 | ВИНТ | 8 | 15 | + |
| 075815100200 | ВИНТ | 8 | 17 | + |
| 000011102000 | ВИНТ (ЕПВА.000111.020) | 9 | 03А | + |
| 000011102000 | ВИНТ (ЕПВА.000111.020) | 12 | 15А | + |
| 991284850520 | ВИНТ 3,5Х6 577040000000 | 9 | 15 | |
| 073681110500 | ВИНТ 3.5*14 | 9 | 14 | |
| 991297000519 | ВИНТ РН М5Х18 ART 777777-3 | 2 | 02 | + |
| 991297000519 | ВИНТ РН М5Х18 ART 777777-3 | 2 | 24 | + |
| 991297000519 | ВИНТ РН М5Х18 ART 777777-3 | 2 | 50 | + |
| 991284831413 | ВИНТ В.М4-8gx8.32.Л63.039 ГОСТ 17473-80 | 7 | 19 | + |
| 073117030100 | ВИНТ М4*8(117-0301) | 9 | 13 | |
| 073117030100 | ВИНТ М4*8(117-0301) | 10 | 13 | |
| 908081105125 | ВИНТ М4Х10 (00106412ХХ) | 13 | 05 | + |
| 991284831453 | ВИНТ М6-6qx16 7000-8464 | 2 | 02 | + |
| 073103044400 | ВИНТ М7*20(103N0444) | 9 | 04 | |
| 775080100100 | ВИНТ САМОНАРЕЗАЮЩИЙ 4,2x14 | 2 | 22 | + |
| 775080100100 | ВИНТ САМОНАРЕЗАЮЩИЙ 4,2x14 | 2 | 34 | + |
| 775080100100 | ВИНТ САМОНАРЕЗАЮЩИЙ 4,2x14 | 7 | 06 | + |
| 331603107201 | ВКЛАДЫШ ДЛЯ ЯИЦ | 3 | 11 | + |
| 222013303300 | ВСТАВКА | 2 | 04 | + |
| 301111500500 | ВСТАВКА | 2 | 15 | + |
| 064114900600 | ВСТАВКА | 8 | 03 | + |
| 064114902600 | ВСТАВКА | 8 | 03 | + |
| 301111500502 | ВСТАВКА | 2 | 15 | + |
| 301111500505 | ВСТАВКА | 2 | 15 | + |
| 301111500503 | ВСТАВКА | 2 | 15 | + |
| 301111500501 | ВСТАВКА | 2 | 15 | + |
| 301410107500 | ВТУЛКА | 2 | 29 | + |
| 281413201600 | ВТУЛКА | 2 | 44 | + |
| 301410107502 | ВТУЛКА | 2 | 29 | + |
| 281413201602 | ВТУЛКА | 2 | 44 | + |
| 301410107505 | ВТУЛКА | 2 | 29 | + |
| 281413201605 | ВТУЛКА | 2 | 44 | + |
| 301410107503 | ВТУЛКА | 2 | 29 | + |
| 281413201603 | ВТУЛКА | 2 | 44 | + |
| 301410107501 | ВТУЛКА | 2 | 29 | + |

Продолжение таблицы 13

| Код | Наименование | Номер рисунка | Номер позиции | 3/ч |
|--------------|---|------------------|------------------|-----|
| 281413201601 | ВТУЛКА СЕРЕБРИСТАЯ | 2 | 44 | + |
| 908082401858 | ВЫКЛЮЧАТЕЛЬ 1858.1108 Ф "MARGUARDT" ТТ-0005-2009 | 7 | 21 | + |
| 908081700133 | ВЫКЛЮЧАТЕЛЬ WP 7.2.4,8 | 7 | 05 | + |
| 908081700138 | ВЫКЛЮЧАТЕЛЬ ВМ-4.8 ТУ РБ 600048089.008-2004 | 7 | 08 | + |
| 908081700139 | ВЫКЛЮЧАТЕЛЬ ВМ-4.8Р ТУ РБ 600048089.008-2004 | 7 | 10 | + |
| 908081700130 | ВЫКЛЮЧАТЕЛЬ ВР1-02 ТУ 3464-003-03965809-04 | 7 | 11 | + |
| 908081700140 | ВЫКЛЮЧАТЕЛЬ КМ-4.8 ТУ РБ 190496652.001-2004 | 7 | 09 | + |
| 301113000700 | Винт | 2 | 23А | + |
| 301113000700 | Винт | 2 | 34 | + |
| 341413000701 | Винт | 5 | 18 | + |
| 341413000701 | Винт | 7 | 06 | + |
| 341413000701 | Винт | 7 | 12 | + |
| 341413000701 | Винт | 7 | 16 | + |
| 000011102000 | Винт | 10 | 15А | + |
| 775080100200 | Винт резьбонарезающий М6х18 | 2 | 24 | + |
| 775080100100 | Винт самонарезающий 4,2х14 | 4 | 09 | + |
| 775080100101 | Винт самонарезающий 4,2х14 | 4 | 09А | + |
| 775080100100 | Винт самонарезающий 4,2х14 | 5 | 10 | + |
| 775080100101 | Винт самонарезающий 4,2х14 | 5 | 10А | + |
| 775080100100 | Винт самонарезающий 4,2х14 | 6 | 09 | + |
| 775080100101 | Винт самонарезающий 4,2х14 | 6 | 09А | + |
| 775080100100 | Винт самонарезающий 4,2х14 | 11 | 09 | + |
| - | ГАЙКА 8.65Г.016 ГОСТ 10463-81 | 10 | 11 | + |
| 991283835035 | ГАЙКА М10х0,75 ГОСТ 5916-70 | 7 | 07 | |
| 991283835020 | ГАЙКА М6-7(6)Н.5 ГОСТ 5915-70 | 2 | 52Б | + |
| - | ГАЙКА М8 | 9 | 10 | + |
| - | ГАЙКА М8 | 12 | 10 | + |
| - | ГАЙКА М8-6Н.5.016 ГОСТ 5927-70 | 10 | 10 | + |
| 908081000035 | ГАЙКА М8х1 | 8 | 07 | + |
| 908081400120 | ДАТЧИК-РЕЛ ТАМ 133-1М-46-0.85-4,8-2-А ТУЗ11-0227450.110-94 | 7 | 08 | + |
| 730534101202 | ДВЕРЬ | 3 | 02 | + |
| 730534101203 | ДВЕРЬ | 3 | 02 | + |
| 730534101213 | ДВЕРЬ | 3 | 02 | + |
| 730534101216 | ДВЕРЬ | 3 | 02 | + |
| 730534101219 | ДВЕРЬ | 3 | 02 | + |
| 730534101225 | ДВЕРЬ | 3 | 02 | + |
| 730534101228 | ДВЕРЬ | 3 | 02 | + |
| 730534101231 | ДВЕРЬ | 3 | 02 | + |
| 730534101234 | ДВЕРЬ | 3 | 02 | + |
| 730534101100 | ДВЕРЬ | 3 | 06 | + |
| 730534101101 | ДВЕРЬ | 3 | 06 | + |
| 730534101116 | ДВЕРЬ | 3 | 06 | + |
| 730534101117 | ДВЕРЬ | 3 | 06 | + |
| 730534101126 | ДВЕРЬ | 3 | 06 | + |
| 730534101131 | ДВЕРЬ | 3 | 06 | + |
| 730534101136 | ДВЕРЬ | 3 | 06 | + |

Продолжение таблицы 13

| Код | Наименование | Номер рисунка | Номер позиции | З/ч |
|--------------|---|------------------|------------------|-----|
| 730534101151 | ДВЕРЬ | 3 | 06 | + |
| 730534101156 | ДВЕРЬ | 3 | 06 | + |
| 730534101161 | ДВЕРЬ | 3 | 06 | + |
| 073103101000 | ДЕРЖАТЕЛЬ 103N1010 | 9 | 02 | + |
| 073103101000 | ДЕРЖАТЕЛЬ 103N1010 | 10 | 02Б | + |
| 073103101000 | ДЕРЖАТЕЛЬ 103N1010 | 12 | 02Б | + |
| 281410003702 | Демпфер | 4 | 16 | + |
| 281410003702 | Демпфер | 5 | 17 | + |
| 281410003702 | Демпфер | 6 | 16 | + |
| 281410003702 | Демпфер | 11 | 16 | + |
| 908081105115 | Держатель кабелей (00106455xx) | 13 | 08 | + |
| 301510206500 | ЕРШ | 2 | 20 | + |
| 301543108200 | Емкость | 3 | 10 | + |
| 301410000300 | ЗАГЛУШКА | 2 | 47 | + |
| 301417110500 | ЗАГЛУШКА | 7 | 13А | + |
| 775234100100 | ЗАГЛУШКА | 7 | 13А | + |
| 301410000306 | ЗАГЛУШКА | 2 | 47 | + |
| 775246300702 | ЗАГЛУШКА | 2 | 47 | + |
| 301410000308 | ЗАГЛУШКА | 2 | 47 | + |
| 775246300705 | ЗАГЛУШКА | 2 | 47 | + |
| 301410000307 | ЗАГЛУШКА | 2 | 47 | + |
| 775246300703 | ЗАГЛУШКА | 2 | 47 | + |
| 301410000302 | ЗАГЛУШКА | 2 | 47 | + |
| 775246300701 | ЗАГЛУШКА | 2 | 47 | + |
| 301130203200 | ЗАЖИМ | 2 | 10 | + |
| 074674300200 | ЗАЖИМ | 8 | 09 | + |
| 774712100300 | ЗМЕЕВИК ВСАСЫВАЮЩИЙ | 4 | 17 | + |
| 774712100300 | ЗМЕЕВИК ВСАСЫВАЮЩИЙ | 11 | 17 | + |
| 775246300700 | Заглушка | 2 | 47 | + |
| 301585303100 | ИСПАРИТЕЛЬ | 4 | 11 | + |
| 301585303100 | ИСПАРИТЕЛЬ | 5 | 12 | + |
| 301585303100 | ИСПАРИТЕЛЬ | 6 | 11 | + |
| 301585303100 | ИСПАРИТЕЛЬ | 11 | 11 | + |
| 331331103700 | КАТОК | 2 | 05А | + |
| 064114901213 | КОМПЛЕКТ ПУСКОЗАЩИТНЫЙ КК14 (РКТ 9) | 8 | 01А | + |
| 016800010002 | КОМПРЕССОР СТС 87 Н5-01 | 5 | 01 | + |
| 908081103018 | КОМПРЕССОР DLX 7.5КК.1 | 6 | 01 | + |
| 908081109188 | КОМПРЕССОР НХК80АА ТТ-0631-2015 Ф. "SECOP" | 11 | 01 | + |
| 069744106305 | КОМПРЕССОР TLES7.5 | 5 | 06 | + |
| 069744106306 | КОМПРЕССОР TLES8.7 | 5 | 07 | + |
| 069744106105 | КОМПРЕССОР TLX7.5КК3 | 5 | 05 | + |
| 069744106106 | КОМПРЕССОР TLX8.7КК3 | 5 | 02 | + |
| 069744106205 | КОМПРЕССОР TLY 7.5 | 5 | 03 | + |
| 069744106205 | КОМПРЕССОР TLY 7.5КК3 | 5 | 01 | + |
| 069744106206 | КОМПРЕССОР TLY8.7 | 5 | 04 | + |
| 069744106206 | КОМПРЕССОР TLY8.7КК3 | 5 | 02 | + |
| 069744103502 | КОМПРЕССОР С-КН130Н5-02 | 4 | 01 | + |
| 034800000005 | КОМПРЕССОР СТВ87Н5 | 5 | 01 | + |
| 341775103101 | КОНДЕНСАТОР | 4 | 05 | + |
| 341775103102 | КОНДЕНСАТОР | 4 | 05 | + |
| 341775103001 | КОНДЕНСАТОР | 4 | 06 | + |

Продолжение таблицы 13

| Код | Наименование | Номер рисунок | Номер позиции | З/ч |
|--------------|---|------------------|------------------|-----|
| 341775103002 | КОНДЕНСАТОР | 4 | 06 | + |
| 341775103101 | КОНДЕНСАТОР | 5 | 06 | + |
| 341775103102 | КОНДЕНСАТОР | 5 | 06 | + |
| 341775103001 | КОНДЕНСАТОР | 5 | 07 | + |
| 341775103002 | КОНДЕНСАТОР | 5 | 07 | + |
| 341775103100 | КОНДЕНСАТОР | 5 | 13 | + |
| 341775103101 | КОНДЕНСАТОР | 5 | 13 | + |
| 341775103001 | КОНДЕНСАТОР | 5 | 14 | + |
| 341775103101 | КОНДЕНСАТОР | 6 | 05 | + |
| 341775103001 | КОНДЕНСАТОР | 6 | 06 | + |
| 281167108004 | КОНДЕНСАТОР | 8 | 05 | + |
| 281167108005 | КОНДЕНСАТОР | 8 | 05 | + |
| 341775103101 | КОНДЕНСАТОР | 11 | 05 | + |
| 341775103001 | КОНДЕНСАТОР | 11 | 06 | + |
| 908081101487 | КОНДЕНСАТОР 117-7139 | 9 | 11 | + |
| 908082628040 | КОНДЕНСАТОР D78C-450-4 ИСПОЛН. "В" ТУ 01-010.116.011 ТУ | 8 | 05 | + |
| 908082628039 | КОНДЕНСАТОР D78C-450-5 ИСПОЛН. "В" ТУ 01-010.116.011 ТУ | 8 | 05 | + |
| 908082628115 | КОНДЕНСАТОР D78S-450-4 ИСПОЛНЕНИЯ "В" ТУ01-010.116.015ТУ | 8 | 05 | + |
| 906260000009 | КОНДЕНСАТОР D78S-450-4 ИСПОЛНЕНИЯ"В" ТТ-0649-2016 | 8 | 05 | |
| 908082628078 | КОНДЕНСАТОР MSR МКР 3/400Х/Е237 ТТ-0556-2013 Ф."HYDRA" | 13 | 07 | + |
| 908082628207 | КОНДЕНСАТОР Д78С-450-4 ИСП."Д" ТУ 06-07КЖИ.116.010 ТУ | 10 | 14 | + |
| 908082628207 | КОНДЕНСАТОР Д78С-450-4 ИСП."Д" ТУ 06-07КЖИ.116.010 ТУ | 12 | 14 | + |
| 908082628047 | КОНДЕНСАТОР ДПС-0,45-4 04.2 ИСП"В" | 8 | 05 | + |
| 908081105311 | КОНДЕНСАТОР(ЭЛЕКТРИЧ.)CAPACITORS МКВ МКР 4/321/1479 | 12 | 14 | + |
| 769748300300 | КОРЗИНА | 2 | 08 | + |
| 341410406000 | КОРЗИНА | 2 | 55 | + |
| 769748300800 | КОРЗИНА | 2 | 59 | |
| 769748300900 | КОРЗИНА | 2 | 62 | + |
| 341410304601 | КРОНШТЕЙН | 2 | 05 | + |
| 773522400400 | КРОНШТЕЙН | 2 | 33 | + |
| 341410304600 | КРОНШТЕЙН | 2 | 41 | + |
| 073431100100 | КРОНШТЕЙН | 8 | 08 | + |
| 073431100200 | КРОНШТЕЙН | 8 | 08 | + |
| 073117030000 | КРОНШТЕЙН КОНДЕНСАТОРА 117-0300 | 9 | 12 | + |
| 073117030000 | КРОНШТЕЙН КОНДЕНСАТОРА 117-0300 | 12 | 12 | + |
| 908081101496 | КРОНШТЕЙН КОНДЕНСАТОРА В СБОРЕ АНФ Н65-2012-3 ТТ-0488-2012 | 12 | 12А | + |
| 000010002200 | КРОНШТЕЙН КОНДЕНСАТОРА ЕПВА.000100.022 | 10 | 12 | |
| 371323202200 | КРОНШТЕЙН ПЕТЛИ НИЖНЕЙ | 2 | 52 | + |
| 290797208900 | КРЫШКА | 2 | 32 | + |
| 301410007600 | КРЫШКА | 7 | 09 | + |
| 301540201400 | КРЫШКА БАКА | 2 | 23 | + |
| 301410007604 | КРЫШКА | 7 | 09 | + |

Продолжение таблицы 13

| Код | Наименование | Номер рисунка | Номер позиции | З/ч |
|--------------|---|------------------|------------------|-----|
| 073103047600 | КРЫШКА ЗАЩИТНАЯ ЕПВА.000100.010 | 9 | 07 | + |
| 073103047600 | КРЫШКА ЗАЩИТНАЯ ЕПВА.000100.010 | 12 | 03 | + |
| 908081101438 | КРЫШКА РЕЛЕ 103N0491 | 9 | 06 | + |
| 073103201000 | КРЫШКА РЕЛЕ ЕПВА.000100.050 | 10 | 04 | + |
| 073103201000 | КРЫШКА РЕЛЕ ЕПВА.000100.050 | 12 | 04 | + |
| 301410007607 | КРЫШКА | 7 | 09 | + |
| 301410007605 | КРЫШКА | 7 | 09 | + |
| 301410007603 | КРЫШКА | 7 | 09 | + |
| 908082628199 | Конденсатор СВВ65А-2-4 ТТ-0397-2011 ф. "ЕРСОС" | 10 | 14 | + |
| 371320009100 | Кронштейн | 2 | 26 | + |
| 331735104200 | Кронштейн конденсатора | 4 | 08 | + |
| 331735104200 | Кронштейн конденсатора | 5 | 09 | + |
| 331735104200 | Кронштейн конденсатора | 6 | 08 | + |
| 331735104200 | Кронштейн конденсатора | 11 | 08 | + |
| 371323201200 | Кронштейн петли верхней | 2 | 27 | + |
| 073531300300 | Крышка | 8 | 12 | + |
| 908081105116 | Крышка (00157595хх) | 13 | 04 | + |
| 301543108300 | Крышка емкости | 3 | 09 | + |
| 908081800087 | ЛАМПА РН230-240-15Х ТУ ВУ 200007197.059-2005 | 2 | 30А | + |
| 301130105900 | ЛОПАТКА | 2 | 17 | + |
| 331600010600 | МАСКА | 7 | 17 | + |
| 331600010603 | МАСКА | 7 | 17 | + |
| 331600010611 | МАСКА | 7 | 17 | + |
| 331600010607 | МАСКА | 7 | 17 | + |
| 331600010612 | МАСКА | 7 | 17 | + |
| 331600010609 | МАСКА | 7 | 17 | + |
| 331600010605 | МАСКА | 7 | 17 | + |
| 261410301301 | ОБРАМЛЕНИЕ | 2 | 35 | + |
| 371320306400 | ОБРАМЛЕНИЕ | 2 | 40 | + |
| 371320007900 | ОБРАМЛЕНИЕ | 4 | 15 | + |
| 371320007900 | ОБРАМЛЕНИЕ | 5 | 16 | + |
| 371320007900 | ОБРАМЛЕНИЕ | 6 | 14 | + |
| 371320007900 | ОБРАМЛЕНИЕ | 11 | 14 | + |
| 341771103000 | ОПОРА | 2 | 03 | + |
| 301411102000 | ОПОРА ЗАДНЯЯ | 2 | 06 | + |
| 073531400400 | ОСНОВАНИЕ | 8 | 04 | + |
| 281411103500 | ОСЬ | 2 | 05Б | + |
| 771451100101 | ОСЬ | 2 | 28 | + |
| 371323202300 | ОСЬ ПЕТЛИ | 2 | 28 | + |
| 301543105900 | Ограничитель | 3 | 05 | + |
| 301543106400 | Ограничитель | 3 | 08 | + |
| 301417204802 | ПАНЕЛЬ МОНТАЖНАЯ | 7 | 14 | + |
| 774142100100 | ПАНЕЛЬ ПЕРЕДНЯЯ | 2 | 09 | + |
| 774142100100 | ПАНЕЛЬ ПЕРЕДНЯЯ | 2 | 12 | + |
| 774142100200 | ПАНЕЛЬ ПЕРЕДНЯЯ | 2 | 54 | + |
| 774142100800 | ПАНЕЛЬ ПЕРЕДНЯЯ | 2 | 58 | + |
| 774142100900 | ПАНЕЛЬ ПЕРЕДНЯЯ | 2 | 61 | + |
| 730141201216 | ПАНЕЛЬ-МОНОБЛОК | 3 | 02А | + |
| 730141201225 | ПАНЕЛЬ-МОНОБЛОК | 3 | 02А | + |
| 730141201219 | ПАНЕЛЬ-МОНОБЛОК | 3 | 02А | + |

Продолжение таблицы 13

| Код | Наименование | Номер рисунка | Номер позиции | 3/ч |
|--------------|------------------------|------------------|------------------|-----|
| 730141201116 | ПАНЕЛЬ-МОНОБЛОК | 3 | 06А | + |
| 730141201117 | ПАНЕЛЬ-МОНОБЛОК | 3 | 06А | + |
| 730141201126 | ПАНЕЛЬ-МОНОБЛОК | 3 | 06А | + |
| 730141201151 | ПАНЕЛЬ-МОНОБЛОК | 3 | 06А | + |
| 730141201161 | ПАНЕЛЬ-МОНОБЛОК | 3 | 06А | + |
| 730141201156 | ПАНЕЛЬ-МОНОБЛОК | 3 | 06А | + |
| 730141201202 | ПАНЕЛЬ-МОНОБЛОК | 3 | 02А | + |
| 730141201228 | ПАНЕЛЬ-МОНОБЛОК | 3 | 02А | + |
| 730141201203 | ПАНЕЛЬ-МОНОБЛОК | 3 | 02 | + |
| 730141201203 | ПАНЕЛЬ-МОНОБЛОК | 3 | 02А | + |
| 730141201234 | ПАНЕЛЬ-МОНОБЛОК | 3 | 02А | + |
| 730141201231 | ПАНЕЛЬ-МОНОБЛОК | 3 | 02А | + |
| 730141201213 | ПАНЕЛЬ-МОНОБЛОК | 3 | 02А | + |
| 371327504001 | ПАТРОН Е14 К-001 | 2 | 30 | + |
| 371323202000 | ПЕТЛЯ НИЖНЯЯ | 2 | 51 | + |
| 301113203006 | ПЕТЛЯ СРЕДНЯЯ | 2 | 45 | + |
| 301113203009 | ПЕТЛЯ СРЕДНЯЯ | 2 | 45 | + |
| 301113203007 | ПЕТЛЯ СРЕДНЯЯ | 2 | 45 | + |
| 301113203005 | ПЕТЛЯ СРЕДНЯЯ | 2 | 45 | + |
| 290797207200 | ПЛАФОН | 2 | 31 | + |
| 769748401800 | ПОДДОН КОРЗИНЫ | 2 | 57 | + |
| 769748401801 | ПОДДОН КОРЗИНЫ | 2 | 57 | + |
| 769748401900 | ПОДДОН КОРЗИНЫ | 2 | 60 | + |
| 341410301100 | ПОЛКА | 2 | 33 | + |
| 341410305200 | ПОЛКА | 2 | 34 | + |
| 341410302000 | ПОЛКА | 2 | 36 | + |
| 341410302100 | ПОЛКА | 2 | 37 | + |
| 341320307100 | ПОЛКА-СТЕКЛО | 2 | 21 | + |
| 371320308000 | ПОЛКА-СТЕКЛО | 2 | 21 | + |
| 301540306200 | ПОЛКА-СТЕКЛО | 2 | 39 | + |
| 371320307100 | ПОЛКА-СТЕКЛО | 2 | 39 | + |
| 301130405500 | ПОЛОЗОК | 2 | 07 | + |
| 301130405501 | ПОЛОЗОК | 2 | 56 | + |
| 301547207800 | ПРИЖИМ | 7 | 11 | + |
| 301417207800 | ПРИЖИМ | 7 | 13 | + |
| 075857300300 | ПРИХВАТ | 8 | 14 | + |
| 301543105601 | ПРОБКА | 3 | 12 | + |
| 301413205403 | ПРОБКА | 3 | 13 | + |
| 301413205406 | ПРОБКА | 3 | 13 | + |
| 301413205404 | ПРОБКА | 3 | 13 | + |
| 301413205401 | ПРОБКА | 3 | 13 | + |
| 341777109104 | ПРОВОД ЗАЗЕМЛЕНИЯ | 8 | 11 | |
| 768561206200 | ПРОВОД ЗАЗЕМЛЕНИЯ | 8 | 11 | |
| 341777109101 | ПРОВОД ЗАЗЕМЛЕНИЯ | 8 | 13 | |
| 341777109105 | ПРОВОД ЗАЗЕМЛЕНИЯ | 8 | 13 | |
| 768561206201 | ПРОВОД ЗАЗЕМЛЕНИЯ | 8 | 13 | |
| 341777109100 | ПРОВОД ЗАЗЕМЛЕНИЯ | 9 | 01 | |
| 768561206200 | ПРОВОД ЗАЗЕМЛЕНИЯ | 9 | 01 | |
| 768561219500 | ПРОВОД СЕТЕВОЙ | 10 | 16 | + |
| 768561219505 | ПРОВОД СЕТЕВОЙ | 10 | 16 | + |
| 261413202402 | ПРОКЛАДКА ПЕТЛИ НИЖНЕЙ | 2 | 43А | + |
| 351193202405 | ПРОКЛАДКА ПЕТЛИ НИЖНЕЙ | 2 | 48 | + |

Продолжение таблицы 13

| Код | Наименование | Номер рисунка | Номер позиции | 3/ч |
|--------------|---|------------------|------------------|-----|
| 261413202405 | ПРОКЛАДКА ПЕТЛИ НИЖНЕЙ | 2 | 43А | + |
| 351193202408 | ПРОКЛАДКА ПЕТЛИ НИЖНЕЙ | 2 | 48 | + |
| 261413202403 | ПРОКЛАДКА ПЕТЛИ НИЖНЕЙ | 2 | 43А | + |
| 351193202406 | ПРОКЛАДКА ПЕТЛИ НИЖНЕЙ | 2 | 48 | + |
| 261413202401 | ПРОКЛАДКА ПЕТЛИ НИЖНЕЙ | 2 | 43А | + |
| 351193202403 | ПРОКЛАДКА ПЕТЛИ НИЖНЕЙ | 2 | 48 | + |
| 371321109100 | ПРОФИЛЬ | 4 | 14 | + |
| 371321109100 | ПРОФИЛЬ | 5 | 15 | + |
| 371321109100 | ПРОФИЛЬ | 6 | 13 | + |
| 371321109100 | ПРОФИЛЬ | 11 | 13 | + |
| 908085700695 | ПРОФИЛЬ ЗАЩИТНЫЙ КИ-100 ТО РБ 190233408.002-2004 L=695 | 4 | 07 | + |
| 908085700695 | ПРОФИЛЬ ЗАЩИТНЫЙ КИ-100 ТО РБ 190233408.002-2004 L=695 | 5 | 08 | + |
| 908085700910 | ПРОФИЛЬ ЗАЩИТНЫЙ КИ-100 ТО РБ 190233408.002-2004 L=910 | 4 | 07 | + |
| 908085700910 | ПРОФИЛЬ ЗАЩИТНЫЙ КИ-100 ТО РБ 190233408.002-2004 L=910 | 5 | 08 | + |
| 908085700910 | ПРОФИЛЬ ЗАЩИТНЫЙ КИ-100 ТО РБ 190233408.002-2004 L=910 | 6 | 07 | + |
| 908085700910 | ПРОФИЛЬ ЗАЩИТНЫЙ КИ-100 ТО РБ 190233408.002-2004 L=910 | 11 | 07 | + |
| 908085700990 | ПРОФИЛЬ ЗАЩИТНЫЙ КИ-100 ТО РБ 190233408.002-2004 L=990 | 5 | 15 | + |
| 301113203000 | Петля средняя | 2 | 45 | + |
| 281411102700 | Пластина | 4 | 19 | + |
| 281411102700 | Пластина | 5 | 19 | + |
| 281411102700 | Пластина | 6 | 19 | + |
| 281411102700 | Пластина | 11 | 19 | + |
| 071469100202 | Подушка | 4 | 18 | + |
| 071469100202 | Подушка | 5 | 18 | + |
| 071469100202 | Подушка | 6 | 18 | + |
| 071469100202 | Подушка | 11 | 18 | + |
| 301500101400 | Пробка | 2 | 35 | + |
| 301543105600 | Пробка | 3 | 12 | + |
| 301413205400 | Пробка | 3 | 13 | + |
| 341777109100 | Провод заземления | 8 | 11 | |
| 341777109100 | Провод заземления | 10 | 01 | |
| 768561206200 | Провод заземления | 10 | 01 | |
| 261413202400 | Прокладка петли нижней | 2 | 43А | + |
| 351193202401 | Прокладка петли нижней | 2 | 48 | + |
| 908081101432 | РЕЛЕ ПУСКОВОЕ ЕРТС (103N0055) | 9 | 08 | + |
| 064746100201 | РЕЛЕ ПУСКОВОЕ ЕРТС (103N0050) | 12 | 05 | + |
| 064746100301 | РЕЛЕ ПУСКОВОЕ РТС (ЕПВА 000200.000) | 12 | 05 | + |
| 301417205900 | РОЛИК | 7 | 15 | + |
| 301417205200 | РУЧКА | 7 | 16 | + |
| 073103032800 | СКОБА | 12 | 09 | + |
| 000011101000 | СКОБА (ЕПВА.000111.010) | 9 | 03 | + |
| 000011101000 | СКОБА (ЕПВА.000111.010) | 12 | 09А | + |
| 301540401200 | СОСУД | 2 | 19 | + |
| 281160205200 | СОСУД | 4 | 03 | + |
| 908081105385 | СОСУД VE4/VASCHETTA VE4 | 6 | 03 | + |

Продолжение таблицы 13

| Код | Наименование | Номер рисунка | Номер позиции | 3/ч |
|--------------|---|------------------|------------------|-----|
| 000011101000 | Скоба | 10 | 09А | + |
| 769748402200 | Сосуд | 5 | 04 | + |
| 908081105140 | Сосуд (00113188xx) | 11 | 03 | + |
| 908081450557 | ТЕРМОРЕГУЛЯТОР 077В3557 ТТ-0049-2009 Ф.DANFOSS | 7 | 08 | + |
| 908081450121 | ТЕРМОРЕГУЛЯТОР 077В3246 ТТ-0049-2009 | 7 | 08 | + |
| 280050204314 | ТРУБКА | 2 | 16 | + |
| 341775006400 | ТРУБКА ЗАПРАВОЧНАЯ | 4 | 02 | + |
| 774712100200 | ТРУБКА ЗАПРАВОЧНАЯ | 5 | 03 | + |
| 331603301000 | УПЛОТНИТЕЛЬ | 3 | 01 | + |
| 331603301002 | УПЛОТНИТЕЛЬ | 3 | 03 | + |
| 773434801800 | УПОР | 4 | 13 | + |
| 773434801800 | УПОР | 5 | 14 | + |
| 773434801800 | УПОР | 6 | 12 | + |
| 773434802100 | Упор | 4 | 02А | + |
| 773434801800 | Упор | 11 | 12 | + |
| 773434800300 | Упор задний | 7 | 10 | + |
| 773434802900 | Упор задний | 7 | 10 | + |
| 073103048900 | ФИКСАТОР | 9 | 02Б | |
| 073103048900 | ФИКСАТОР | 10 | 02 | |
| 000011001000 | ФИКСАТОР (ЕПВА.000110.010) | 9 | 02А | + |
| 000011001000 | ФИКСАТОР (ЕПВА.000110.010) | 12 | 02А | + |
| 301115105001 | ФИЛЬТР-ОСУШИТЕЛЬ | 5 | 12 | + |
| 202500403200 | ФОРМА ДЛЯ ЛЬДА | 2 | 14 | + |
| 000011001000 | Фиксатор | 10 | 02А | + |
| 371325105000 | Фильтр-осушитель | 4 | 04 | + |
| 371325105000 | Фильтр-осушитель | 5 | 05 | + |
| 371325105000 | Фильтр-осушитель | 6 | 04 | + |
| 371325105000 | Фильтр-осушитель | 11 | 04 | + |
| 073103012600 | ХОМУТ | 12 | 09Б | + |
| - | ХОМУТ 1030126 | 9 | 05 | + |
| 301410009300 | ШАЙБА | 7 | 17 | + |
| 991286836022 | ШАЙБА 4.65Г.019 ГОСТ 6402-70 | 7 | 20 | + |
| 991286836035 | ШАЙБА 6.65Г.0112 ГОСТ 6402-70 | 2 | 52А | + |
| - | ШАЙБА d8 | 9 | 09 | + |
| - | ШАЙБА d8 | 12 | 11 | + |
| 301410105702 | ШАЙБА | 2 | 43А | + |
| 301410105702 | ШАЙБА | 2 | 49 | + |
| 261413202705 | ШАЙБА ПЕТЛИ НИЖНЕЙ | 2 | 43 | + |
| 261413202708 | ШАЙБА ПЕТЛИ НИЖНЕЙ | 2 | 43 | + |
| 261413202706 | ШАЙБА ПЕТЛИ НИЖНЕЙ | 2 | 43 | + |
| 261413202702 | ШАЙБА ПЕТЛИ НИЖНЕЙ | 2 | 43 | + |
| 301410105705 | ШАЙБА | 2 | 43А | + |
| 301410105705 | ШАЙБА | 2 | 49 | + |
| 301410105703 | ШАЙБА | 2 | 43А | + |
| 301410105703 | ШАЙБА | 2 | 49 | + |
| 301410105701 | ШАЙБА | 2 | 43А | + |
| 301410105701 | ШАЙБА | 2 | 49 | + |
| - | ШАЙБА СТОПОРНАЯ 8 | 8 | 06 | + |
| 251771000010 | ШКАФ | 2 | 18 | + |
| 251771000016 | ШКАФ | 2 | 18 | + |
| 251771000028 | ШКАФ | 2 | 18 | + |

Продолжение таблицы 13

| Код | Наименование | Номер рисунка | Номер позиции | З/ч |
|--------------|--|------------------|------------------|-----|
| 251771000043 | ШКАФ | 2 | 18 | + |
| 251771000044 | ШКАФ | 2 | 18 | + |
| 251771000045 | ШКАФ | 2 | 18 | + |
| 251771000046 | ШКАФ | 2 | 18 | + |
| 251771000052 | ШКАФ | 2 | 18 | + |
| 331771000007 | ШКАФ | 2 | 18 | + |
| 903555000205 | ШНУР АРМИРОВАННЫЙ Р-23 | 8 | 19 | + |
| 903555000205 | ШНУР АРМИРОВАННЫЙ Р-23 | 12 | 16 | + |
| 341777110101 | ШНУР ПИТАНИЯ | 8 | 01 | + |
| 341777110104 | ШНУР ПИТАНИЯ | 8 | 01 | + |
| 341777110105 | ШНУР ПИТАНИЯ | 8 | 01 | + |
| 341777110108 | ШНУР ПИТАНИЯ | 8 | 01 | + |
| 764114900103 | ШНУР ПИТАНИЯ | 8 | 01 | + |
| 764114900104 | ШНУР ПИТАНИЯ | 8 | 01 | + |
| 764114900107 | ШНУР ПИТАНИЯ | 8 | 01 | + |
| 764114900115 | ШНУР ПИТАНИЯ | 8 | 01 | + |
| 903555000200 | ШНУР СЕТЕВОЙ ПВС-ВП 3x0.75-250-83.1-10-2.2 ТО-06-007-003-2004 | 8 | 19 | + |
| 301410107400 | ШТОРКА | 7 | 03 | + |
| 371320107802 | ШТОРКА | 7 | 04 | + |
| 301410107403 | ШТОРКА | 7 | 03 | + |
| 301410107407 | ШТОРКА | 7 | 03 | + |
| 301410107404 | ШТОРКА | 7 | 03 | + |
| 301410107402 | ШТОРКА | 7 | 03 | + |
| 991284831642 | ШУРУП 4x13 ГОСТ 1145-80 ПОТАЙН. ГОЛОВКА | 7 | 18 | + |
| 301410105700 | Шайба | 2 | 43А | + |
| 301410009302 | Шайба | 2 | 46 | + |
| 301410105700 | Шайба | 2 | 49 | + |
| 401325104600 | Шайба крепежная | 4 | 10 | + |
| 401325104600 | Шайба крепежная | 5 | 11 | + |
| 401325104600 | Шайба крепежная | 6 | 10 | + |
| 401325104600 | Шайба крепежная | 11 | 10 | + |
| 261413202700 | Шайба петли нижней | 2 | 43 | + |
| 301410107401 | Шторка | 7 | 03 | + |
| 331600103900 | ЩИТОК ДЕКОРАТИВНЫЙ | 2 | 01 | + |
| 331600103904 | ЩИТОК ДЕКОРАТИВНЫЙ | 2 | 01 | + |
| 331600103907 | ЩИТОК ДЕКОРАТИВНЫЙ | 2 | 01 | + |
| 331600103905 | ЩИТОК ДЕКОРАТИВНЫЙ | 2 | 01 | + |
| 331600103903 | ЩИТОК ДЕКОРАТИВНЫЙ | 2 | 01 | + |
| 291777100000 | ЭЛЕКТРОПРОВОДКА | 7 | 01 | + |
| 768562104200 | ЭЛЕКТРОПРОВОДКА | 7 | 01 | + |
| 768562104202 | ЭЛЕКТРОПРОВОДКА | 7 | 01 | + |
| 291777100002 | ЭЛЕКТРОПРОВОДКА | 7 | 01А | + |
| 768562104204 | ЭЛЕКТРОПРОВОДКА | 7 | 01А | + |
| 908082500413 | ЭМБЛЕМА 144-13 | 3 | 14 | + |
| 908082530005 | ЭМБЛЕМА 300-05 | 7 | 29 | + |
| 908082531001 | ЭМБЛЕМА 310-01 | 7 | 29 | + |
| 908082519504 | ЭМБЛЕМА 195-04 | 2 | 58А | + |
| 908082535003 | ЭМБЛЕМА 350-03 | 7 | 29 | + |
| 908082535503 | ЭМБЛЕМА 355-03 | 7 | 21 | + |
| 908082535553 | ЭМБЛЕМА 355-53 | 7 | 21 | + |

Приложение А
Схемы электрические

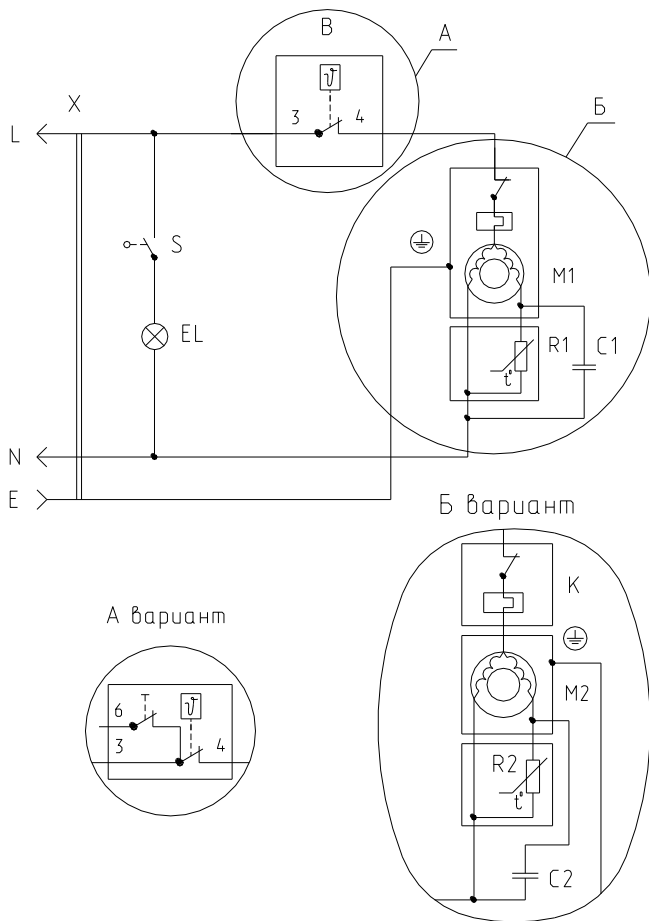
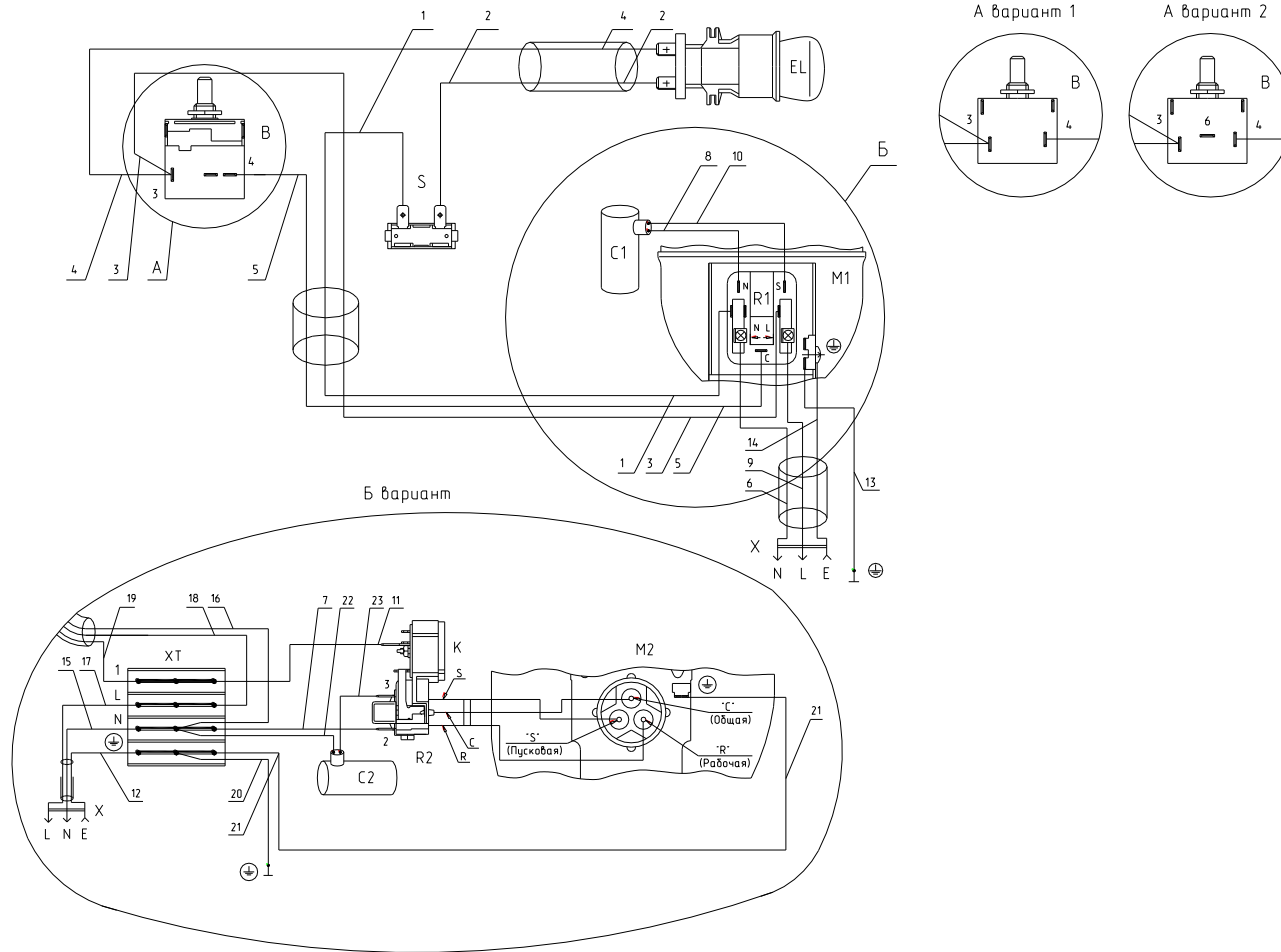


Таблица А.1

| Поз. обозн. | Наименование | Кол. | Примечание |
|-------------|--|------|------------|
| B | Терморегулятор 077В3557 ТТ-0049-2009 ф. "Danfoss" или Терморегулятор К59-56070 ТТ-0097-2009 ф. "Invensys" или Терморегулятор К59-Q2174 ТТ-0097-2009 ф. "Invensys" | 1 | |
| C1 | Конденсатор СВВ65А-2-4 ТТ-0397-2011 ф. "EPCOS" | 1 | |
| C2 | Конденсатор К78-25-78-450В-5мкФ ±5% ТЧ11-94 АДПК673653.004ТЧ или Конденсатор MSB МКР 5/400 IV/E892 ТТ-0205-2009 ф. "HYDRA" | 1 | |
| EL | Лампа РН 230-240-15Х ТЧ ВУ200007197.059-2005 | 1 | |
| K | Реле РКТ-Х ТЧ РБ 0024.3352.016-99 | 1 | |
| M1 | Электродвигатель компрессора TL ТЧ ВУ 100010198.071-2008 | 1 | |
| M2 | Электродвигатель компрессора ТЧ РБ 0024.3352.016-99 | 1 | |
| R1 | Реле пусковое РТС или ePТС ТЧ ВУ 100010198.071-2008 | 1 | |
| R2 | Реле РТ ТЧ РБ 0024.3352.016-99 | 1 | |
| S | Выключатель WP7.2.4.8 ТТ-0007-2009 ф. "Eiwat" или Выключатель ВК70-2 ТЧ ВУ 600066646.110-2008 | 1 | |
| X | Вилка опрессованная 007-16-250-60227 IEC 53 3x0.75-1.8-61-1 ТЧ ВУ 70006364.3.001-2010 или Вилка опрессованная P-23-16-250-H05VV-F 3G 0.75-1.8 ТТ- 0003-2010 ф. "Start" | 1 | |

Перечень элементов указан в таблице А.1.
Рисунок А.1 - Схема электрическая принципиальная



Соединения проводов указаны в таблице А.2.

Рисунок А.2 - Схема электрическая соединений

Таблица А.2

| Номер провода | Откуда идет | Куда поступает | Цвет изоляции | Примечание |
|---------------|--------------------------------------|--------------------------------------|---------------|------------|
| 1 | Клемма N реле R1 | Контакт выключателя S | Голубой | |
| 2 | Контакт выключателя S | Контакт лампы EL | Голубой | |
| 3 | Клемма L реле R1 | Контакт 3 датчика-реле температуры В | Коричневый | |
| 4 | Контакт 3 датчика-реле температуры В | Контакт лампы EL | Коричневый | |
| 5 | Клемма C реле R1 | Контакт 4 датчика-реле температуры В | Черный | |
| 6 | X. N | Клемма N реле R1 | Голубой | |
| 7 | Клемма N (XT) | Контакт 2 позистора R | Голубой | |
| 8 | Конденсатор C1 | Клемма N реле R1 | Голубой | |
| 9 | X. L | Клемма L реле R1 | Коричневый | |
| 10 | Конденсатор C1 | Клемма S реле R1 | Коричневый | |
| 11 | Клемма 1 (XT) | Контакт реле K | Черный | |
| 12 | X. E | Клемма \oplus (XT) | Зелено-желтый | |
| 13 | Клемма \oplus | Контакт \oplus шкафа | Зелено-желтый | |
| 14 | X. E | Клемма \oplus | Зелено-желтый | |
| 15 | X. N | Клемма N (XT) | Голубой | |
| 16 | Клемма N (XT) | Контакт выключателя S | Голубой | |
| 17 | X. L | Клемма L (XT) | Коричневый | |
| 18 | Клемма L (XT) | Контакт 3 датчика-реле температуры В | Коричневый | |
| 19 | Контакт 4 датчика-реле температуры В | Клемма 1 (XT) | Черный | |
| 20 | Клемма \oplus (XT) | Контакт шкафа \oplus | Зелено-желтый | |
| 21 | Клемма \oplus (XT) | Контакт компрессора \oplus | Зелено-желтый | |
| 22 | Конденсатор C2 | Клемма N (XT) | Голубой | |
| 23 | Конденсатор C2 | Контакт 3 позистора R | Коричневый | |

Приложение Б

Конструктивные отличия холодильников

Таблица Б.1

| Наименование модели | | | | | | Примечание | | | |
|--|-------------|--|-------------|--|-------------|---|---------------------------------|----------------------------|----------------------------|
| Холодильник - морозильник ХМ-4008-XXX | | Холодильник - морозильник ХМ-4009-XXX | | Холодильник - морозильник ХМ-4010-XXX | | Материал панели наружной двери | Материал панелей шкафа | Компрессор ЗАО „Атлант“ | Класс энергопотребления |
| Обозначение | Исполнение | Обозначение | Исполнение | Обозначение | Исполнение | | | | |
| МКАУ.697122.05-020 | ХМ-4008-020 | МКАУ.697122.06-020 | ХМ-4009-020 | МКАУ.697122.07-020 | ХМ-4010-020 | окрашенный металл | белый цвет | С-КН | В |
| -021 | ХМ-4008-021 | -021 | ХМ-4009-021 | -021 | ХМ-4010-021 | металлопласт под мрамор | окрашенный металл белый цвет | | |
| -022 | ХМ-4008-022 | -022 | ХМ-4009-022 | -022 | ХМ-4010-022 | окрашенный металл | белый цвет | СТВ | А |
| -023 | ХМ-4008-023 | -023 | ХМ-4009-023 | -023 | ХМ-4010-023 | металлопласт под мрамор | окрашенный металл белый цвет | | |
| -080 | ХМ-4008-080 | -080 | ХМ-4009-080 | -080 | ХМ-4010-080 | окрашенный металл | серебристый цвет | | |
| -081 | ХМ-4008-081 | -081 | ХМ-4009-081 | -081 | ХМ-4010-081 | окрашенный металл | бежевый цвет | | |
| -082 | ХМ-4008-082 | -082 | ХМ-4009-082 | -082 | ХМ-4010-082 | окрашенный металл | салатный цвет | | |
| -083 | ХМ-4008-083 | -083 | ХМ-4009-083 | -083 | ХМ-4010-083 | окрашенный металл | рубиновый цвет | | |
| -100 | ХМ-4008-100 | -100 | ХМ-4009-100 | -100 | ХМ-4010-100 | окрашенный металл | белый цвет | DLX или СТС-01 | А+ |
| -110 | ХМ-4008-110 | -110 | ХМ-4009-110 | -110 | ХМ-4010-110 | окрашенный металл | бежевый цвет | | |
| -120 | ХМ-4008-120 | -120 | ХМ-4009-120 | -120 | ХМ-4010-120 | окрашенный металл | салатный цвет | | |
| -130 | ХМ-4008-130 | -130 | ХМ-4009-130 | -130 | ХМ-4010-130 | окрашенный металл | рубиновый цвет | | |
| -180 | ХМ-4008-180 | -180 | ХМ-4009-180 | -180 | ХМ-4010-180 | окрашенный металл | серебристый цвет | | |

Продолжение таблицы Б.1

| Наименование модели | | | | | | Примечание | | | |
|--|-------------|--|-------------|--|-------------|---|---------------------------------|-----------------------------|----------------------------|
| Холодильник - морозильник ХМ-4011-XXX | | Холодильник - морозильник ХМ-4012-XXX | | Холодильник - морозильник ХМ-4013-XXX | | Материал панели наружной двери | Материал панелей шкафа | Компрессор ЗАО „Атлант“. | Класс энергопотребления |
| Обозначение | Исполнение | Обозначение | Исполнение | Обозначение | Исполнение | | | | |
| МКАУ.697123.23-020 | ХМ-4011-020 | МКАУ.697123.24-020 | ХМ-4012-020 | МКАУ.697123.25-020 | ХМ-4013-020 | окрашенный металл белый цвет | | С-КН | В |
| -021 | ХМ-4011-021 | -021 | ХМ-4012-021 | -021 | ХМ-4013-021 | металлопласт под мрамор | окрашенный металл белый цвет | | |
| -022 | ХМ-4011-022 | -022 | ХМ-4012-022 | -022 | ХМ-4013-022 | окрашенный металл белый цвет | | СТВ | А |
| -023 | ХМ-4011-023 | -023 | ХМ-4012-023 | -023 | ХМ-4013-023 | металлопласт под мрамор | окрашенный металл белый цвет | | |
| | | -030 | ХМ-4012-030 | | | окрашенный металл рубиновый цвет | | | |
| | | -050 | ХМ-4012-050 | | | окрашенный металл бежевый цвет по RAL 1019 | | | |
| | | -060 | ХМ-4012-060 | | | окрашенный металл цвет мокрый асфальт | | | |
| | | -070 | ХМ-4012-070 | | | окрашенный металл оливковый цвет | | | |
| -080 | ХМ-4011-080 | -080 | ХМ-4012-080 | -080 | ХМ-4013-080 | окрашенный металл серебристый цвет | | | |
| -081 | ХМ-4011-081 | -081 | ХМ-4012-081 | -081 | ХМ-4013-081 | окрашенный металл бежевый цвет по RAL 1015 | | | |
| -082 | ХМ-4011-082 | -082 | ХМ-4012-082 | -082 | ХМ-4013-082 | окрашенный металл салатный цвет | | | |
| -083 | ХМ-4011-083 | | | -083 | ХМ-4013-083 | окрашенный металл рубиновый цвет | | | |
| | | -090 | ХМ-4012-090 | | | окрашенный металл цвет "звездная пыль" | | | |
| -100 | ХМ-4011-100 | -100 | ХМ-4012-100 | -100 | ХМ-4013-100 | окрашенный металл белый цвет | | DLX или СТС-01 | А+ |
| -110 | ХМ-4011-110 | -110 | ХМ-4012-110 | -110 | ХМ-4013-110 | окрашенный металл бежевый цвет по RAL 1015 | | | |
| -120 | ХМ-4011-120 | -120 | ХМ-4012-120 | -120 | ХМ-4013-120 | окрашенный металл салатный цвет | | | |
| -130 | ХМ-4011-130 | -130 | ХМ-4012-130 | -130 | ХМ-4013-130 | окрашенный металл рубиновый цвет | | | |
| | | -150 | ХМ-4012-150 | | | окрашенный металл бежевый цвет по RAL 1019 | | | |
| | | -160 | ХМ-4012-160 | | | окрашенный металл цвет мокрый асфальт | | | |
| | | -170 | ХМ-4012-170 | | | окрашенный металл оливковый цвет | | | |
| -180 | ХМ-4011-180 | -180 | ХМ-4012-180 | -180 | ХМ-4013-180 | окрашенный металл серебристый цвет | | | |
| | | -190 | ХМ-4012-190 | | | окрашенный металл цвет "звездная пыль" | | | |

Приложение В
Допустимые замены деталей

Таблица В.1

| Но- мер ри- сун- ка | Но- мер пози- ции | Код | Наименование | Допустимая замена | | Коли- чес- тво | Примечание |
|---------------------------------|----------------------------|---|-----------------------------|---|--|----------------------|---|
| 2 | 02 | 991284831453 | ВИНТ М6-6qx16 7000-8464 | 991284830197 | ВИНТ М6Х16 ОЦ ГОСТ 11738 КЛ ПР 8.8 | 2 | |
| | 14 | 202500403200 | ФОРМА ДЛЯ ЛЬДА | 281010403200 | ФОРМА ДЛЯ ЛЬДА | 1 | Действует до 26.04.2012 |
| | | | | 773522406800 | ФОРМА ДЛЯ ЛЬДА | 1 | |
| | 18 | 251771000028 | ШКАФ | 251771000058 | Шкаф | 1 | |
| | | 251771000044 | ШКАФ | 251771000074 | Шкаф | 1 | |
| | | 251771000045 | ШКАФ | 251771000075 | Шкаф | 1 | |
| | | 251771000046 | ШКАФ | 251771000076 | Шкаф | 1 | |
| | 19 | 301540401200 | СОСУД | 769748201000 | СОСУД | 2 | |
| | 21 | 371320308000 | ПОЛКА-СТЕКЛО | 341410302000 | ПОЛКА | 2 | Применяется в исполнении 005 |
| | 24 | 775080100200 | Винт резьбонарезающий М6х18 | 991297000700 | ВИНТ РЕЗЬБОНАРЕЗАЮЩИЙ М6Х18 МКАУ.750801.002 | 9 | |
| 30А | 908081800087 | ЛАМПА РН230-240-15Х ТУ ВУ 200007197.059-2005 | 908081800089 | ЛАМПА НАКАЛИВАНИЯ Т25 Е14 15Вт ф."Philips" | 1 | По заказ-наряду | |
| 59 | 769748300800 | КОРЗИНА | 769748300801 | КОРЗИНА | 1 | | |
| 3 | 01 | 331603301000 | УПЛОТНИТЕЛЬ | 769748901502 | УПЛОТНИТЕЛЬ | 1 | |
| | 03 | 331603301002 | УПЛОТНИТЕЛЬ | 769748901504 | УПЛОТНИТЕЛЬ | 2 | По заказ-наряду Действует до 27.12.2013 |

Продолжение таблицы В.1

| Но- мер ри- сун- ка | Но- мер пози- ции | Код | Наименование | Допустимая замена | | Коли- чес- тво | Примечание |
|---------------------------------|----------------------------|--------------|---|-------------------|--|----------------------|---|
| 4 | 05 | 341775103101 | КОНДЕНСАТОР | 341775103070 | ЗАГОТОВКА КОНДЕНСАТОРА | 1 | Для ХМ-4012-XXX. Применяется только для запасных частей |
| | | | | 341775103170 | ЗАГОТОВКА КОНДЕНСАТОРА | 1 | Для ХМ-4012-XXX. Применяется только для запасных частей |
| | | 341775103102 | КОНДЕНСАТОР | 341775103172 | ЗАГОТОВКА КОНДЕНСАТОРА | 1 | Применяется только для запасных частей Действует до 23.09.2013 |
| | 07 | 908085700695 | ПРОФИЛЬ ЗАЩИТНЫЙ КИ-100 ТО РБ 190233408.002-2004 L=695 | 908085701193 | ПРОФИЛЬ ЗАЩИТНЫЙ П701 ТО РБ 100081513.012-2012 L=695 | 2 | |
| | | 908085700910 | ПРОФИЛЬ ЗАЩИТНЫЙ КИ-100 ТО РБ 190233408.002-2004 L=910 | 908085701194 | ПРОФИЛЬ ЗАЩИТНЫЙ П701 ТО РБ 100081513.012-2012 L=910 | 2 | |
| | 09A | 775080100101 | Винт самонарезающий 4,2x14 | 991297000463 | ВИНТ ST4.2X14-ST-F-H ART-021747-33 ТТ-0437-2011 ф.QIDONG HUITONG SCREW FACTORY | 4 | |
| | 18 | 071469100202 | Подушка | 908081000010 | ПОДУШКА | 4 | |
| | | | | 908081000011 | ПОДУШКА | 4 | Применяется для ремонта. По акту замены №71 от 20.10.11 |

Продолжение таблицы В.1

| Но- мер ри- сун- ка | Но- мер пози- ции | Код | Наименование | Допустимая замена | | Коли- чес- тво | Примечание |
|---------------------------------|----------------------------|---|---|---|---|----------------------|--|
| | | | | 908081105130 | ПОДУШКА 0010639900 | 4 | Применяется для ремонта. По акту замены №71 от 20.10.11 |
| 5 | 04 | 769748402200 | Сосуд | 908081105380 | СОСУД VE2 | 1 | Действует до 29.08.2013 |
| | 06 | 341775103101 | КОНДЕНСАТОР | 341775103070 | ЗАГОТОВКА КОНДЕНСАТОРА | 1 | Для ХМ-4012-XXX. Применяется только для запасных частей |
| | | | | 341775103170 | ЗАГОТОВКА КОНДЕНСАТОРА | 1 | Для ХМ-4012-XXX. Применяется только для запасных частей |
| | | | | 341775103102 | КОНДЕНСАТОР | 341775103172 | ЗАГОТОВКА КОНДЕНСАТОРА |
| | 08 | 908085700695 | ПРОФИЛЬ ЗАЩИТНЫЙ КИ-100 ТО РБ 190233408.002-2004 L=695 | 908085701193 | ПРОФИЛЬ ЗАЩИТНЫЙ П701 ТО РБ 100081513.012-2012 L=695 | 2 | |
| 908085700910 | | ПРОФИЛЬ ЗАЩИТНЫЙ КИ-100 ТО РБ 190233408.002-2004 L=910 | 908085701194 | ПРОФИЛЬ ЗАЩИТНЫЙ П701 ТО РБ 100081513.012-2012 L=910 | 2 | | |

Продолжение таблицы В.1

| Но- мер ри- сун- ка | Но- мер пози- ции | Код | Наименование | Допустимая замена | | Коли- чес- тво | Примечание |
|---------------------------------|----------------------------|---|--|---|--|----------------------------|--|
| | 10А | 775080100101 | Винт самонарезающий 4,2x14 | 991297000463 | ВИНТ ST4.2X14-ST-F-H ART-021747-33 ТТ-0437-2011 ф.QIDONG HUITONG SCREW FACTORY | 1 | |
| | 18 | 071469100202 | Подушка | 908081000010 | ПОДУШКА | 4 | |
| 6 | 07 | 908085700910 | ПРОФИЛЬ ЗАЩИТНЫЙ КИ-100 ТО РБ 190233408.002-2004 L=910 | 908085701194 | ПРОФИЛЬ ЗАЩИТНЫЙ П701 ТО РБ 100081513.012-2012 L=910 | 2 | |
| | 09А | 775080100101 | Винт самонарезающий 4,2x14 | 991297000463 | ВИНТ ST4.2X14-ST-F-H ART-021747-33 ТТ-0437-2011 ф.QIDONG HUITONG SCREW FACTORY | 4 | |
| | 18 | 071469100202 | Подушка | 908081000010 | ПОДУШКА | 4 | |
| | 05 | 908081700133 | ВЫКЛЮЧАТЕЛЬ WP 7.2.4,8 | 908081700128 | ВЫКЛЮЧАТЕЛЬ ВК 70-2 | 1 | |
| 7 | 08 | 908081400120 | ДАТЧИК-РЕЛ ТАМ 133-1М-46-0.85-4,8-2-А ТУ311-0227450.110-94 | 908081450121 | ТЕРМОРЕГУЛЯТОР 077В3246 ТТ-0049-2009 | 1 | Действует до 16.12.2013 |
| | | | | 908081450243 | ТЕРМОРЕГУЛЯТОР KDF31Q2 ТТ-0037-2010 ф."Foshan" | 1 | ПИ 5311-2010 Действует до 01.01.2011 |
| | | | | 908081492174 | ДАТЧИК-РЕЛЕ ТЕМПЕРАТУРЫ К59-L2174 | 1 | Действует до 16.12.2013 |
| | | | | 908081821958 | ТЕРМОРЕГУЛЯТОР К59-Q2174 ТТ-0097-2009 | 1 | Действует до 16.12.2013 |
| | 908081450121 | ТЕРМОРЕГУЛЯТОР 077В3246 ТТ-0049-2009 | 908081450274 | ТЕРМОРЕГУЛЯТОР К59-S6070 ТТ-0097-2009 ф. INVENSYS | 1 | Действует до 16.12.2013 | |
| | | | 908081450557 | ТЕРМОРЕГУЛЯТОР 077В3557 ТТ-0049-2009 ф.DANFOSS | 1 | Действует до 16.12.2013 | |
| | | | 908081492174 | ТЕРМОРЕГУЛЯТОР К59-L2174 ТТ-0097-2009 ф."INVENSYS" | 1 | Действует до 16.12.2013 | |

Продолжение таблицы В.1

| Но- мер ри- сун- ка | Но- мер пози- ции | Код | Наименование | Допустимая замена | | Коли- чес- тво | Примечание |
|---------------------------------|----------------------------|--------------|---|-------------------|---|----------------------|----------------------------|
| | | | | 908081821958 | ТЕРМОРЕГУЛЯТОР К59-Q2174 ТТ-0097-2009 | 1 | Действует до 16.12.2013 |
| | | 908081450557 | ТЕРМОРЕГУЛЯТОР 077В3557 ТТ-0049-2009 Ф.DANFOSS | 908081450274 | ТЕРМОРЕГУЛЯТОР К59-S6070 ТТ-0097-2009 Ф. INVENSYS | 1 | Действует до 16.12.2013 |
| | | | | 908081450701 | ТЕРМОРЕГУЛЯТОР К59-S6070 ТТ-0097-2009 Ф. "INVENSYS" | 1 | |
| | | | | 908081821958 | ТЕРМОРЕГУЛЯТОР К59-Q2174 ТТ-0097-2009 | 1 | |
| | 27 | 908081410157 | ДАТЧИК М2020/10К/195/А | 908081410139 | ДАТЧИК М2020/10К/212А ТТ-0132-2009 | 1 | |
| | 04 | 073531400400 | ОСНОВАНИЕ | 073531400900 | ОСНОВАНИЕ | 1 | |
| 8 | 05 | 908082628039 | КОНДЕНСАТОР D78С-450-5 ИСПОЛН. "В" ТУ 01-010.116.011 ТУ | 908082628050 | КОНДЕНСАТОР ДПС-0,45-5 04.2 исп"в" | 1 | |
| | | | | 908082628057 | КОНДЕНСАТОР К78-25-2в-450В-А-5мкФ+-5% ТУ 6260-011-07613668-2005 | 1 | |
| | | | | 908082628175 | КОНДЕНСАТОР Д78С-450-5 ИСПОЛН. "В" | 1 | |
| | | 908082628040 | КОНДЕНСАТОР D78С-450-4 ИСПОЛН. "В" ТУ 01-010.116.011 ТУ | 908082628047 | КОНДЕНСАТОР ДПС-0,45-4 04.2 ИСП"В" | 1 | Действует до 11.08.2016 |
| | | | | 908082628056 | КОНДЕНСАТОР К78-25-2в-450В-А-4мкф+-5% ТУ 6260-011-07613668-2005 | 1 | Действует до 11.08.2016 |
| | | | | 908082628174 | КОНДЕНСАТОР Д78С-450-4 ИСПОЛН. "В" | 1 | Действует до 11.08.2016 |
| | | 908082628047 | КОНДЕНСАТОР ДПС-0,45-4 04.2 ИСП"В" | 908082628056 | КОНДЕНСАТОР К78-25-2в-450В-А-4мкф+-5% ТУ 6260-011-07613668-2005 | 1 | Действует до 11.08.2016 |
| | | | | 908082628174 | КОНДЕНСАТОР Д78С-450-4 ИСПОЛН. "В" | 1 | Действует до 11.08.2016 |

Продолжение таблицы В.1

| Но- мер ри- сун- ка | Но- мер пози- ции | Код | Наименование | Допустимая замена | | Коли- чес- тво | Примечание |
|---------------------------------|----------------------------|--------------|---|-------------------|---|----------------------|----------------------------|
| | | 908082628115 | КОНДЕНСАТОР D78S-450-4 ИСПОЛНЕНИЯ "В" ТУ01-010.116.015ТУ | 908082628059 | КОНДЕНСАТОР M78S-450-4 ИСПОЛНЕНИЯ"В" ТУ 06-15 КЖИ.116.016 ТУ | 1 | |
| | 15 | 075815100201 | ВИНТ | 991284831443 | ВИНТ В2.М4-8gx30.48.019 ГОСТ 17473-80 | 1 | |
| | 17 | 075815100200 | ВИНТ | 991284831442 | ВИНТ В2.М4-8gx20.48.0112 ГОСТ 17473-80 | 1 | |
| 19 | | 903555001510 | ВИЛКА ОПРЕССОВАННАЯ 007(40,83)-16-250-60227 ИЕС53 3X0.75-1.9-Б1-1 | | ВИЛКА ОПРЕССОВАННАЯ К5-16-250 60227 ИЕС 53 3x0,75-1,9-Б1-1 ТУ ВУ 200211944.007-2006 | 1 | |
| | | | | 903555001517 | ВИЛКА ОПРЕССОВАННАЯ 57-16-250-60227 ИЕС53 3x0.75-1.9-1-В2 | 1 | |
| | | | | 903555001518 | ВИЛКА ОПРЕССОВАННАЯ 57-16-250-60227 ИЕС53 3X0,75-3,2-1-В2 | 1 | Применяется для ремонта |
| | | 903555001585 | ВИЛКА ОПРЕССОВАННАЯ P-23-16-250-H05VV-F 3G 0.75-2.2 | 903555001531 | ВИЛКА ОПРЕССОВАННАЯ S22-16-250-H05VV-F 3G 0.75-2.2 ТТ-0204-2011 | 1 | |
| | | | | 903555001532 | ВИЛКА ОПРЕССОВАННАЯ AU-003-16-250-H05W-F 3G 0.75-2.2 ТТ-0319-2012 | 1 | |
| | | 903555001590 | ВИЛКА ОПРЕССОВАННАЯ P-33-16-250-H05VV-F 3G 0.75-2.2 | 903555001531 | ВИЛКА ОПРЕССОВАННАЯ S22-16-250-H05VV-F 3G 0.75-2.2 ТТ-0204-2011 | 1 | |
| | | | | 903555001588 | ВИЛКА ОПРЕССОВАННАЯ D03-16-250-H05VV-F 3G 0.75-2.2 | 1 | |
| | | 903555001591 | ВИЛКА ОПРЕССОВАННАЯ P-23-16-250-H05VV-F 3G 0.75-1.8 ТТ-0003-2010 | 903555001534 | ВИЛКА ОПРЕССОВАННАЯ AU-003-16-250-H05VV-F 3G 0.75-1.8 ТТ-0319-2012 | 1 | |

Продолжение таблицы В.1

| Но- мер ри- сун- ка | Но- мер пози- ции | Код | Наименование | Допустимая замена | | Коли- чес- тво | Примечание |
|---------------------------------|----------------------------|--------------|---|-------------------|---|----------------------|------------|
| | | | | 903555001595 | ВИЛКА ОПРЕССОВАННАЯ S-22-16-250-H05VV-F 3G 0.75-1.8 ТТ-0204-2011 | 1 | |
| | | 903555001601 | ВИЛКА ОПРЕССОВАННАЯ 83-16-250-60227 IEC53 3X0.75-1.8- Б1-1 ROHS | | ВИЛКА ОПРЕССОВАННАЯ K5-16-250 60227 IEC 53 3x0,75-1,9-Б1-1 ТУ ВУ 200211944.007-2006 | 1 | |
| | | | | 903555001600 | ВИЛКА ОПРЕССОВАННАЯ 40(007)-16-250-60227 IEC53 3X0.75-1.8-Б1-1 ТУ ВУ 700063643.001-2010 | 1 | |
| | | | | 903555001602 | ВИЛКА ОПРЕССОВАННАЯ 57-16-250-60227 IEC53 3X0.75-1.8-1-В2 ТУ ВУ 200194876.006-2007 | 1 | |
| 9 | 16 | 903555001510 | ВИЛКА ОПРЕССОВАННАЯ 007(40,83)-16-250-60227 IEC53 3X0.75-1.9-Б1-1 | | ВИЛКА ОПРЕССОВАННАЯ В03.1-16-250-60227 IEC 53 3x0,75-1,9 ТУ 3464-006-03965809-06 | 1 | |
| | | | | | ВИЛКА ОПРЕССОВАННАЯ K5-16-250-60227 IEC 53 3x0,75-1,9-Б1-1 ТУ ВУ 200211944.007-2006 | 1 | |
| | | 903555001585 | ВИЛКА ОПРЕССОВАННАЯ P-23-16-250-H05VV-F 3G 0.75-2.2 | 903555001532 | ВИЛКА ОПРЕССОВАННАЯ AU-003-16-250-H05W-F 3G 0.75-2.2 ТТ-0319-2012 | 1 | |
| | | 903555001590 | ВИЛКА ОПРЕССОВАННАЯ P-33-16-250-H05VV-F 3G 0.75-2.2 | 903555001532 | ВИЛКА ОПРЕССОВАННАЯ AU-003-16-250-H05W-F 3G 0.75-2.2 ТТ-0319-2012 | 1 | |
| | | 903555001591 | ВИЛКА ОПРЕССОВАННАЯ P-23-16-250-H05VV-F 3G 0.75-1.8 ТТ-0003-2010 | 903555001534 | ВИЛКА ТУ ВУ 200194876.006-2007 AU-003-16-250-H05VV-F 3G 0.75-1.8 ТТ-0319-2012 | 1 | |

Продолжение таблицы В.1

| Но- мер ри- сун- ка | Но- мер пози- ции | Код | Наименование | Допустимая замена | | Коли- чес- тво | Примечание |
|---------------------------------|----------------------------|--------------|---|-------------------|---|----------------------|----------------------------|
| | | | | 903555001595 | Вилка опрессованная S.22-16-250-H05VV-F 3G 0,75-1,8 ТТ-0204-2011 ф. "Patelec Elpena" | 1 | |
| | | 903555001601 | ВИЛКА ОПРЕССОВАННАЯ 83-16-250-60227 IEC53 3X0.75-1.8- Б1-1 ROHS | | ВИЛКА ОПРЕССОВАННАЯ B03.1-16-250-60227 IEC 53 3x0,75-1,8 ТУ 3464-006-03965809-06 | 1 | |
| | | | | | ВИЛКА ОПРЕССОВАННАЯ K5-16-250-60227 IEC 53 3x0,75-1,8-Б1-1 ТУ ВУ 200211944.007-2006 | 1 | |
| | | | | 903555001600 | ВИЛКА ОПРЕССОВАННАЯ 40(007)-16-250-60227 IEC53 3X0.75-1.8-Б1-1 ТУ ВУ 700063643.001-2010 | 1 | |
| 10 | 14 | 908082628207 | КОНДЕНСАТОР Д78С-450-4 ИСП."Д" ТУ 06-07КЖИ.116.010 ТУ | 908082628046 | КОНДЕНСАТОР ДПС-0,45-4 04.2 ИСП"Д" ТУ16-06МКЖИ.673116.010ТУ | 1 | |
| | | | | 908082628177 | КОНДЕНСАТОР D78C-450-4 ИСП."D" ТУ 01-010.116.011 ТУ | 1 | |
| | 16 | 768561219500 | ПРОВОД СЕТЕВОЙ | 768561219501 | ПРОВОД СЕТЕВОЙ | 1 | |
| | | | | 768561219502 | ПРОВОД СЕТЕВОЙ | 1 | |
| | | | | 768561219503 | ПРОВОД СЕТЕВОЙ | 1 | |
| | | | | 768561219504 | ПРОВОД СЕТЕВОЙ | 1 | |
| | | | | 768561219506 | ПРОВОД СЕТЕВОЙ | 1 | |
| | | | | 768561219507 | ПРОВОД СЕТЕВОЙ | 1 | |
| 11 | 07 | 908085700910 | ПРОФИЛЬ ЗАЩИТНЫЙ КИ-100 ТО РБ 190233408.002-2004 L=910 | 908085701194 | ПРОФИЛЬ ЗАЩИТНЫЙ П701 ТО РБ 100081513.012-2012 L=910 | 2 | Действует до 10.08.2016 |
| | 18 | 071469100202 | Подушка | 908081000010 | ПОДУШКА | 4 | |

Продолжение таблицы В.1

| Но- мер ри- сун- ка | Но- мер пози- ции | Код | Наименование | Допустимая замена | | Коли- чес- тво | Примечание |
|---------------------------------|----------------------------|--------------|---|-------------------|---|----------------------|--|
| 12 | 02Б | 073103101000 | ДЕРЖАТЕЛЬ 103N1010 | 908081101437 | ДЕРЖАТЕЛЬ RELIEF 103N1010 | 1 | Применяется для ремонта Действует до 25.04.2014 |
| | 05 | 064746100201 | РЕЛЕ ПУСКОВОЕ ЕРТС (103N0050) | 908081101431 | РЕЛЕ ПУСКОВОЕ ЕРТС (103N0050) | 1 | Применяется для ремонта Действует до 10.08.2016 |
| | | 064746100301 | РЕЛЕ ПУСКОВОЕ РТС (ЕПВА 000200.000) | 908081101484 | РЕЛЕ ПУСКОВОЕ РТС (103N0021) | 1 | Применяется для ремонта Действует до 10.08.2016 |
| | 14 | 908082628207 | КОНДЕНСАТОР Д78С-450-4 ИСП."Д" ТУ 06-07КЖИ.116.010 ТУ | 908082628051 | КОНДЕНСАТОР ДПС-0,45-4 04.2 ИСП"Д" ТУ16-06МКЖИ.673116.010ТУ | 1 | Действует до 17.04.2014 |
| | | | | 908082628177 | КОНДЕНСАТОР D78С-450-4 ИСП."D" ТУ 01-010.116.011 ТУ | 1 | Действует до 17.04.2014 |
| | 16 | 903555001510 | ВИЛКА ОПРЕССОВАННАЯ 007(40,83)-16-250-60227 IEC53 3X0.75-1.9-Б1-1 | | ВИЛКА ОПРЕССОВАННАЯ К5-16-250-60227 IEC 53 3x0,75-1,9-Б1-1 ТУ ВУ 200211944.007-2006 | 1 | Действует до 09.08.2016 |
| | | | | 903555001518 | ВИЛКА ОПРЕССОВАННАЯ 57-16-250-60227 IEC53 3X0,75-3,2-1-В2 | 1 | Применяется для ремонта Действует до 21.02.2013 |
| | | 903555001590 | ВИЛКА ОПРЕССОВАННАЯ Р-33-16-250-Н05VV-F 3G 0.75-2.2 | 903555001532 | ВИЛКА ОПРЕССОВАННАЯ АУ-003-16-250-Н05W-F 3G 0.75-2.2 ТТ-0319-2012 | 1 | Действует до 10.08.2016 |

Продолжение таблицы В.1

| Но- мер ри- сун- ка | Но- мер пози- ции | Код | Наименование | Допустимая замена | | Коли- чес- тво | Примечание |
|---------------------------------|----------------------------|--------------|--|-------------------|--|----------------------|----------------------------|
| | | | | 903555001586 | ВИЛКА ОПРЕССОВАННАЯ P-23-16-250-H05VV-F 3G 1,00-1,7 | 1 | Действует до 18.02.2011 |
| | | 903555001601 | ВИЛКА ОПРЕССОВАННАЯ 83-16-250-60227 IEC53 3X0.75-1.8- B1-1 ROHS | | ВИЛКА ОПРЕССОВАННАЯ K5-16-250-60227 IEC 53 3x0,75-1,8-B1-1 ТУ ВУ 200211944.007-2006 | 1 | Действует до 09.08.2016 |
| | | | | 903555001600 | ВИЛКА ОПРЕССОВАННАЯ 40(007)-16-250-60227 IEC53 3X0.75-1.8-B1-1 | 1 | Действует до 10.08.2016 |
| | 07 | 908082628078 | КОНДЕНСАТОР MSR МКР 3/400X/E237 ТТ-0556-2013 Ф."HYDRA" | | КОНДЕНСАТОР 3 мкФ (00106929XX) | 1 | Действует до 09.08.2016 |
| 13 | 09 | 903555001591 | ВИЛКА ОПРЕССОВАННАЯ P-23-16-250-H05VV-F 3G 0,75-1,8 ТТ-0003-2010 Ф."START" | 903555001534 | ВИЛКА ОПРЕССОВАННАЯ AU-003-16-250-H05VV-F 3G 0.75-1.8 ТТ-0319-2012 | 1 | Действует до 10.08.2016 |
| | | | | 903555001595 | Вилка опрессованная S.22-16-250-H05VV-F 3G 0,75-1,8 ТТ-0204-2011 ф. "Patelec Elpena" | 1 | Действует до 10.08.2016 |
| | | 903555001601 | ВИЛКА ОПРЕССОВАННАЯ 83-16-250-60227 IEC53 3X0.75-1.8- B1-1 ROHS | 903555001507 | ВИЛКА ОПРЕССОВАННАЯ K5-16-250-60227 IEC53 3X0.75-1.8-B1-1 | 1 | Действует до 10.08.2016 |
| | | | | 903555001600 | ВИЛКА ОПРЕССОВАННАЯ 40(007)-16-250-60227 IEC53 3X0.75-1.8-B1- 1ROHS | 1 | Действует до 10.08.2016 |
| | | | | 903555001602 | ВИЛКА ОПРЕССОВАННАЯ 57-16-250-60227 IEC53 3X0.75-1.8-1- B2ROHS | 1 | Действует до 10.08.2016 |

5 Снятые с производства сборочные единицы и детали

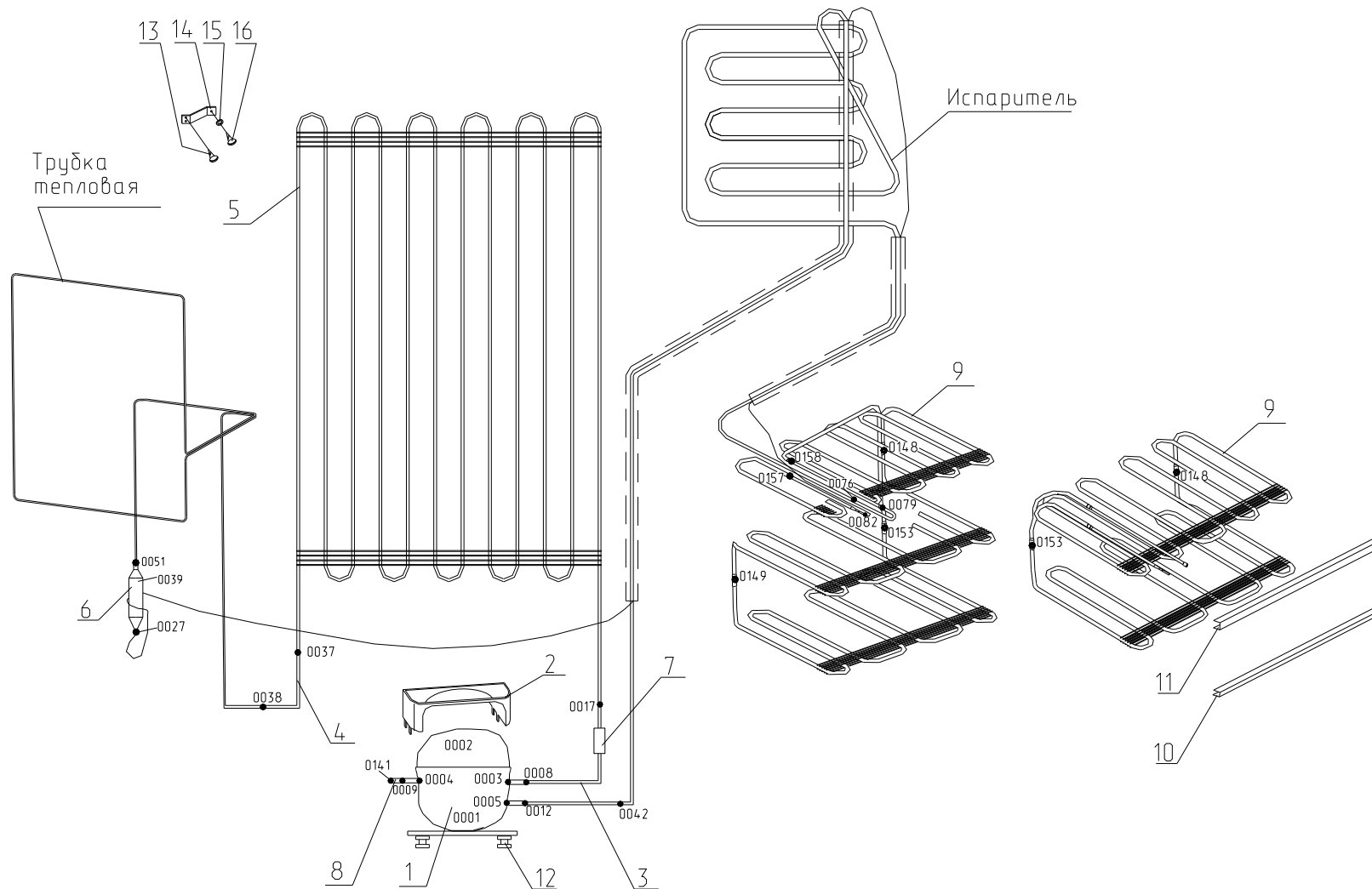


Рисунок 14 - Схема холодильного агрегата (NBU)

Таблица 14 - Перечень сборочных единиц и деталей

| Но- мер ри- сун- ка | Но- мер пози- ции | Код | Наименование | Коли- чес- тво | Примечание | З/ч |
|---------------------------------|----------------------------|--------------|---------------------------|----------------------|----------------------------|-----|
| 14 | 01 | 908081000707 | КОМПРЕССОР NBU1114Y | 1 | Действует до 20.07.2009 | + |
| | 02 | 908081000052 | СОСУД Ф.Embrako 2.463.011 | 1 | Действует до 20.07.2009 | + |
| | 03 | 341775001200 | ЗМЕЕВИК НАГНЕТАНИЯ | 1 | | + |
| | 04 | 331805207202 | ТРУБКА | 1 | | + |
| | 05 | 301115104000 | КОНДЕНСАТОР | 1 | Действует до 20.07.2009 | + |
| | 06 | 371325105000 | Фильтр-осушитель | 1 | | + |
| | 07 | 281410003700 | ДЕМПФЕР | 1 | Действует до 20.07.2009 | + |
| | 08 | 341775006400 | ТРУБКА ЗАПРАВОЧНАЯ | 1 | | + |
| | 09 | 301585303100 | ИСПАРИТЕЛЬ | 1 | | + |
| | 10 | 371320007900 | ОБРАМЛЕНИЕ | 2 | | + |
| | 11 | 371321109100 | ПРОФИЛЬ | 1 | | + |
| | 12 | 908081000011 | ПОДУШКА | 4 | Действует до 20.07.2009 | + |
| | 13 | 341413000700 | ВИНТ | 8 | | + |
| | 14 | 331735104200 | Кронштейн конденсатора | 4 | | + |
| | 15 | 401325104600 | Шайба крепежная | 4 | | + |
| | 16 | 341413000701 | Винт | 4 | Действует до 20.07.2009 | + |

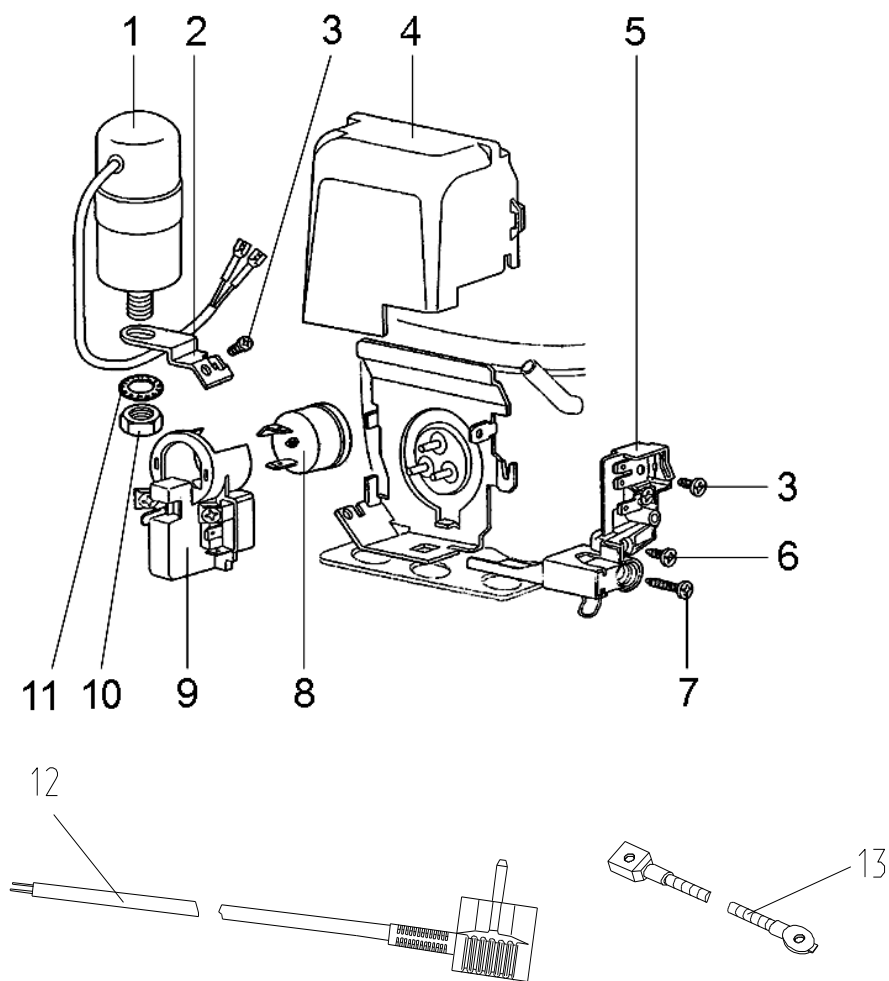


Рисунок 15 - Шнур питания (применяется с компрессором типа NBU)

Таблица 15 - Перечень сборочных единиц и деталей

| Но- мер ри- сун- ка | Но- мер пози- ции | Код | Наименование | Коли- чес- тво | Примечание | З/ч |
|---------------------------------|----------------------------|--------------|---|----------------------|-------------------------|-----|
| 15 | 01 | 908081000288 | КОНДЕНСАТОР 2253088 | 1 | Действует до 20.07.2009 | + |
| | 02 | 908084000302 | СКОБА КРЕПЛЕНИЯ КОНДЕНСАТОРА (2256006) | 1 | Действует до 20.07.2009 | + |
| | 04 | 908081000177 | КРЫШКА | 1 | | + |
| | 05 | 908081000038 | ПРИЖИМ СЕТЕВОГО ШНУРА 1027038 | 1 | | + |
| | 08 | 908081288027 | РЕЛЕ ЗАЩИТНОЕ 2288027 | 1 | | + |
| | 09 | 908081260001 | РЕЛЕ ПУСКОВОЕ 1260001 | 1 | | + |
| | 10 | 908081000035 | ГАЙКА М8х1 | 1 | | + |
| | 11 | 908081000018 | ШАЙБА ШЕЙКПРУФФ d8 | 1 | | + |
| | 12 | 903555000205 | ШНУР АРМИРОВАННЫЙ Р-23 | 1 | | + |
| | 13 | 281017109104 | ПРОВОД ЗАЗЕМЛЕНИЯ | 1 | | |

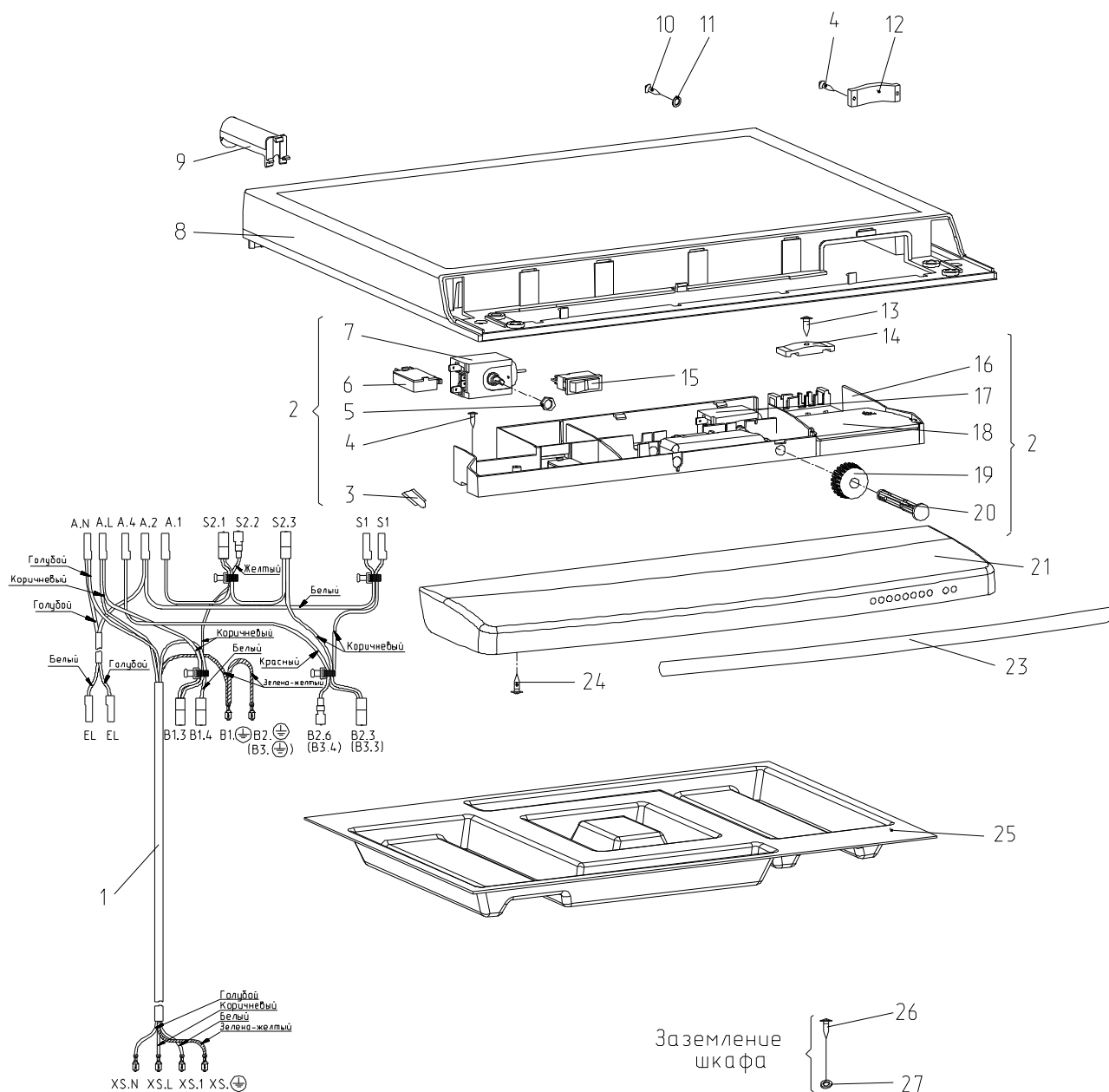


Рисунок 16 - Электропроводка

Таблица 16 - Перечень сборочных единиц и деталей

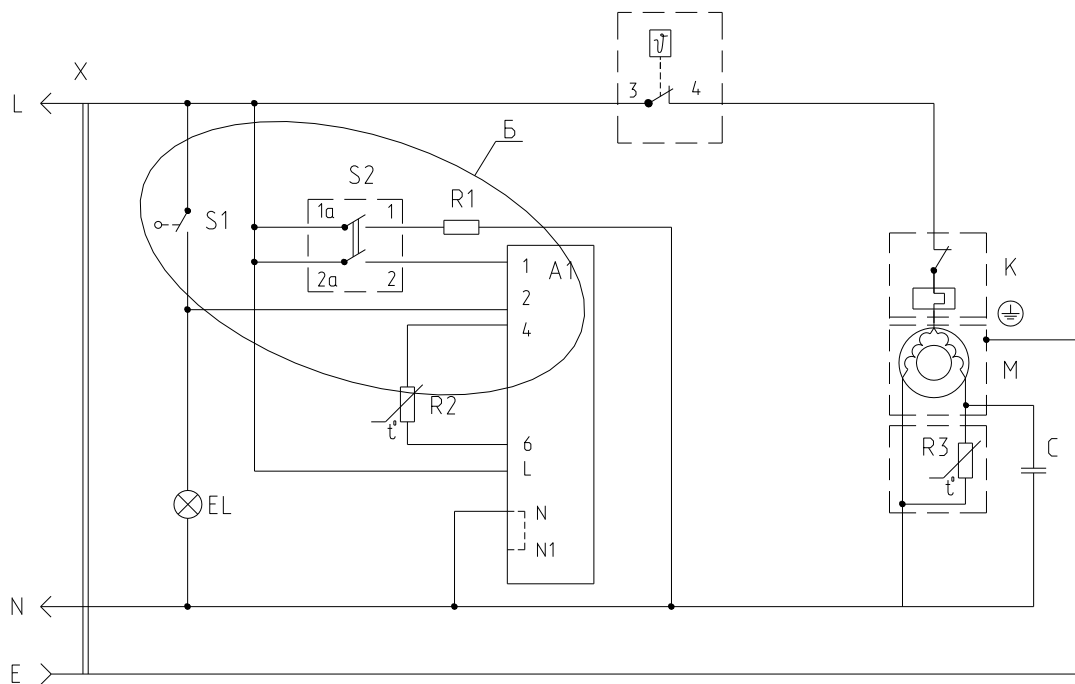
| Но- мер ри- сун- ка | Но- мер пози- ции | Код | Наименование | Коли- чес- тво | Примечание | З/Ч |
|---------------------------------|----------------------------|--------------|---|----------------------|-------------------------|-----|
| 16 | 01 | 331777100008 | ЭЛЕКТРОПРОВОДКА | 1 | Действует до 20.07.2009 | + |
| | 03 | 301410107400 | ШТОРКА | 1 | | + |
| | 04 | 301113000700 | Винт | 4 | | + |
| | 06 | 908081700138 | ВЫКЛЮЧАТЕЛЬ ВМ-4.8 ТУ РБ 600048089.008-2004 | 1 | Действует до 20.07.2009 | + |
| | 06 | 908081700139 | ВЫКЛЮЧАТЕЛЬ ВМ-4.8Р ТУ РБ 600048089.008-2004 | 1 | | + |

Продолжение таблицы 16

| Но-мер ри-сун-ка | Но-мер пози- ции | Код | Наименование | Коли- чес- тво | Примечание | З/ч |
|---------------------|------------------------|--------------|--|----------------------|---|-----|
| | 06 | 908081700140 | ВЫКЛЮЧАТЕЛЬ КМ-4.8 ТУ РБ 190496652.001-2004 | 1 | | + |
| | 06 | 908081700143 | ВЫКЛЮЧАТЕЛЬ ВМ-4.8 RONS ТУ РБ600048089.008-2004 | 1 | | + |
| | 07 | 908081450101 | ДАТЧИК-РЕЛЕ ТЕМПЕРАТУРЫ 145-2М-29-2.0-4.8-9-А ТУ311-0227450.111-94 | 1 | | + |
| | 07 | 908081461954 | ДАТЧИК-РЕЛЕ ТЕМП.К56-L1954 | 1 | Только в страны Дальнего Зарубежья Действует до 20.07.2009 | + |
| | 08 | 301410007600 | КРЫШКА | 1 | Действует до 20.07.2009 | + |
| | 09 | 301110006500 | УПОР ЗАДНИЙ | 2 | Действует до 13.12.2007 | + |
| | 09 | 773434800300 | Упор задний | 2 | | + |
| | 10 | 341413000701 | Винт | 2 | | + |
| | 11 | 301410009300 | ШАЙБА | 2 | | + |
| | 12 | 301547207800 | ПРИЖИМ | 1 | | + |
| | 13 | 991284831438 | ВИНТ 2-4x18 ГОСТ 11650-80 | 1 | | |
| | 14 | 301417207800 | ПРИЖИМ | 1 | | + |
| | 15 | 908081700120 | ВЫКЛЮЧАТЕЛЬ ВК33Б-2.5.2010-00УХЛ4 ТУ РБ 03968200-098-98 | 1 | Действует до 20.07.2009 | + |
| | 15 | 908082401858 | ВЫКЛЮЧАТЕЛЬ 1858.1108 Ф "MARGUARDT" ТТ-0005-2009 | 1 | | + |
| | 16 | 301417204802 | ПАНЕЛЬ МОНТАЖНАЯ | 1 | | + |
| | 17 | 908081400120 | ДАТЧИК-РЕЛ ТАМ 133-1М-46-0.85- 4,8-2-А ТУ311-0227450.110-94 | 1 | Действует до 25.11.2009 | + |
| | 17 | 908081450121 | ТЕРМОРЕГУЛЯТОР 077В3246 ТТ-0049-2009 | 1 | | + |
| | 17 | 908081450128 | ДАТЧИК-РЕЛЕ ТЕМПЕРАТУРЫ ТАМ133-1М-46-1.2-4.8-2-А ТУ311-027450.110-94 | 1 | Действует до 13.01.2009 | + |
| | 17 | 908081492174 | ДАТЧИК-РЕЛЕ ТЕМПЕРАТУРЫ К59-L2174 | 1 | Только в страны Дальнего Зарубежья | + |
| | 18 | 908081840748 | БЛОК ИНДИКАЦИИ В4-07-4.8 ТУ РБ 600048089.006-2003 | 1 | Действует до 20.07.2009 | + |
| | 18 | 908081850748 | БЛОК ИНДИКАЦИИ М4-07-4.8 ТУ РБ 600073968.008-2003 | 1 | | + |
| | 19 | 301417205900 | РОЛИК | 1 | | + |
| | 20 | 301417205200 | РУЧКА | 1 | | + |
| | 21 | 331600010600 | МАСКА | 1 | | + |
| | 23 | 908082500180 | ЭМБЛЕМА 180-15 | 1 | Действует до 20.07.2009 | + |
| | 23 | 908082500220 | ЭМБЛЕМА 200 | 1 | | + |
| | 24 | 991284831642 | ШУРУП 4x13 ГОСТ 1145-80 ПОТАЙН. ГОЛОВКА | 3 | | + |

Продолжение таблицы 16

| Но- мер ри- сун- ка | Но- мер пози- ции | Код | Наименование | Коли- чес- тво | Примечание | З/ч |
|---------------------------------|----------------------------|--------------|--|----------------------|----------------------------|-----|
| | 25 | 301410005800 | ПРОКЛАДКА | 1 | Действует до 20.07.2009 | + |
| | 25 | 301410005900 | ПРОКЛАДКА | 1 | | + |
| | 25 | 301410005901 | ПРОКЛАДКА | 1 | | + |
| | 26 | 991284831413 | ВИНТ В.М4-8gx8.32.Л63.039 ГОСТ 17473-80 | 1 | | + |
| | 27 | 991286836040 | Шайба 6798А4 | 1 | Действует до 20.07.2009 | + |



Б вариант

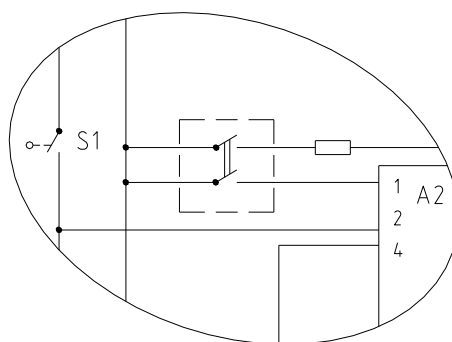


Рисунок А.3 - Схема электрическая принципиальная
(блок индикации с датчиком R2)
Перечень элементов указан в таблице А.3

Таблица А.3

| Поз. обозн. | Наименование | Кол. | Примечание |
|-------------|---|------|--------------------------------|
| A1 | Блок индикации М4-02-4,8-1 ТУ ВУ 600073968.008-2003 или | 1 | |
| A2 | Блок индикации М4-12-4,8-1 ТУ ВУ 600073968.008-2003 | 1 | |
| B | Датчик-реле температуры ТАМ133-1М-46-1,2-4,8-2-А ТУЗ11-0227450.110-94 или Датчик-реле температуры К59-Л2174-000 | 1 | ф."Ranco" |
| C | Конденсатор К78-25-26-450В-5мкФ 5% ТУ 6260-011-07613668-2005 или Конденсатор ДПС-0,45-5 исп. "B" ТУ 16-27 ДАИФ.673116.006 ТУ или Конденсатор MSB МКР 5/400 IV/E892 ТТ-0205-2009 ф. "AEG" | 1 | ф."AEG" |
| EL | Лампа РН 230-240-15 ТУ ВУ200007197.059-2005 | 1 | |
| K | Реле РКТ6 | 1 | |
| M | Электродвигатель компрессора ТУ РБ 00243352.016-99 | 1 | |
| R1 | Нагреватель НХ-01-4,8 ТУ РБ 600048089.004-2003 или | 1 | |
| R2 | Датчик М2020/10К/195А /4,8 ТУ РБ 600073968.008-2003 | 1 | входит в комплект поз. А.1,А.2 |
| R3 | Реле РТ | 1 | |
| S1 | Выключатель WP7.2.4,8 ТТ-0007-2009 или | 1 | ф."Elwat" |
| | Выключатель ВР1-02 ТУ 3464-003-03965809-04 или Выключатель КМ-4,8 ТУ РБ 190496652.001-2004 или Выключатель ВМ-4,8 ТУ РБ 600048089.008-2004 | 1 | |
| S2 | Выключатель 1858.V03.008 | 1 | ф."Marquart" |
| X | Вилка опрессованная 007-16-250-60227 IEC 53 3x0,75-1,9-Б1-1 ТУ ВУ 700063643.001-2006 или Шнур армированный Р-23 | 1 | |
| | | | ф."Start" |

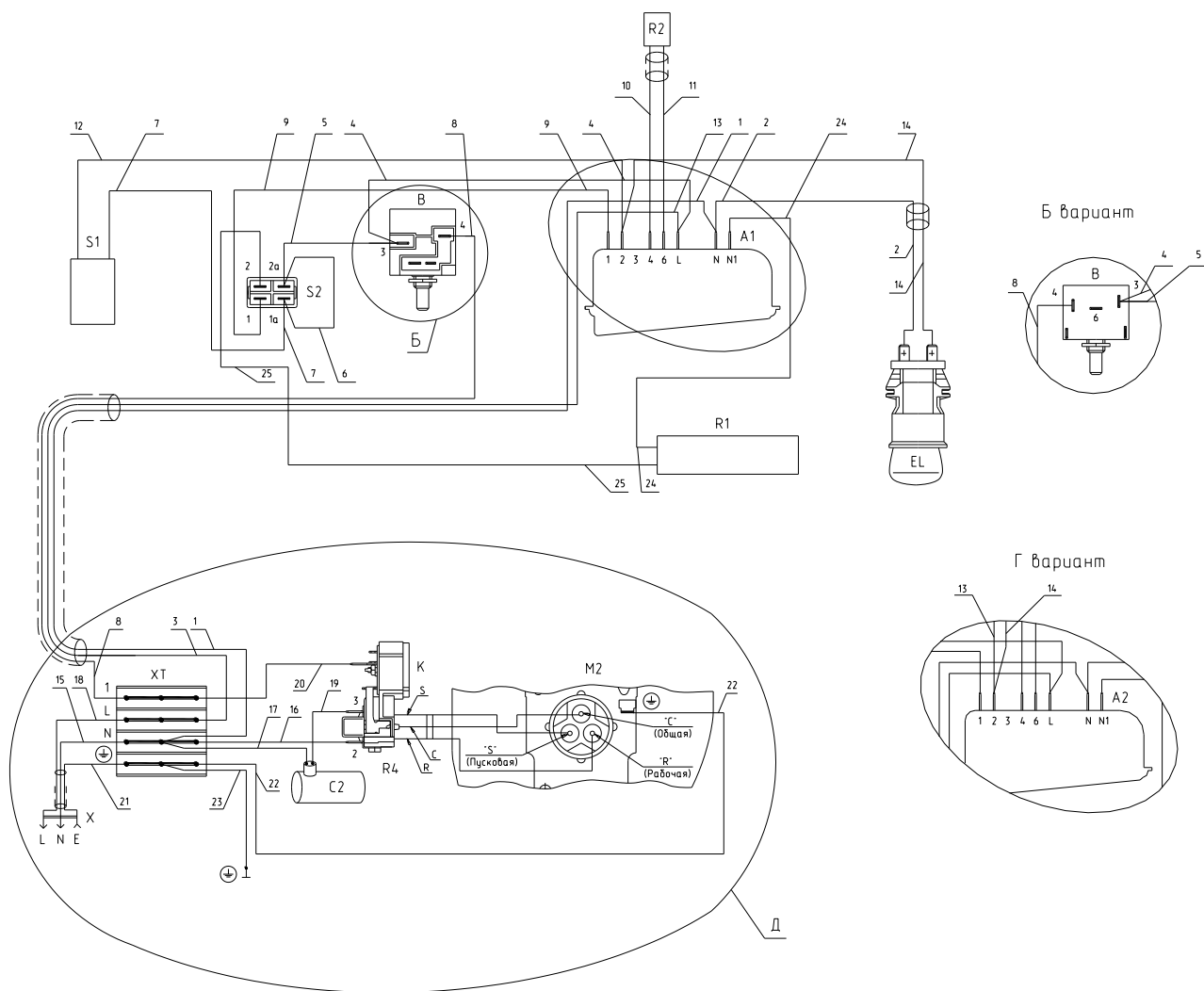


Рисунок А.4 - Схема электрических соединений
 (блок индикации с датчиком R2)
 Перечень элементов указан в таблице А.4

Таблица А.4

| Номер провода | Откуда идет | Куда поступает | Цвет изоляции | Примечание |
|---------------|--------------------------------------|--------------------------------------|---------------|------------|
| 1 | Клемма N (ХТ) | Контакт N блока индикации A1(A2) | Голубой | |
| 2 | Контакт N блока индикации A1(A2) | Контакт лампы EL | Голубой | |
| 3 | Клемма L (ХТ) | Контакт L блока индикации A1(A2) | Коричневый | |
| 4 | Контакт L блока индикации A1(A2) | Контакт 3 датчика-реле температуры В | Коричневый | |
| 5 | Контакт 3 датчика-реле температуры В | Контакт 2а выключателя S2 | Коричневый | |
| 6 | Контакт 2а выключателя S2 | Контакт 1а выключателя S2 | Коричневый | |
| 7 | Контакт 1а выключателя S2 | Контакт выключателя S1 | Коричневый | |
| 8 | Контакт 4 датчика-реле температуры В | Клемма 1 (ХТ) | Белый | |
| 9 | Контакт 1 выключателя S2 | Контакт 1 блока индикации A1(A2) | Желтый | |
| 10 | Контакт 4 блока индикации A1(A2) | Контакт датчика R2 | Голубой | |
| 11 | Контакт 6 блока индикации A1(A2) | Контакт датчика R2 | Коричневый | |
| 12 | Контакт выключателя S1 | Контакт 2 блока индикации A2 | Белый | |
| 13 | Контакт выключателя S1 | Контакт 2 блока индикации A2 | Белый | Г вариант |
| 14 | Контакт 2 блока индикации A2 | Контакт лампы EL | Белый | Г вариант |
| 15 | Штырь вилки | Клемма N (ХТ) | Голубой | |
| 16 | Клемма N (ХТ) | Контакт 2 позистора R | Голубой | |
| 17 | Конденсатор С | Клемма N (ХТ) | Голубой | |
| 18 | Штырь вилки | Клемма L (ХТ) | Коричневый | |
| 19 | Конденсатор С | Контакт 3 позистора R | Коричневый | |
| 20 | Клемма 1 (ХТ) | Контакт реле К | Белый | |
| 21 | Гнездо вилки | Клемма ⊕ (ХТ) | Зелено-желтый | |
| 22 | Клемма ⊕ (ХТ) | Контакт компрессора ⊕ | Зелено-желтый | |
| 23 | Клемма ⊕ (ХТ) | Контакт шкафа ⊕ | Зелено-желтый | |
| 24 | Контакт N1 блока индикации A1(A2) | Контакт нагревателя R1 | Белый | |
| 25 | Контакт 2 выключателя S2 | Контакт нагревателя R1 | Белый | |

