

ЗАКРЫТОЕ АКЦИОНЕРНОЕ ОБЩЕСТВО "АТЛАНТ"  
МИНСКИЙ ЗАВОД ХОЛОДИЛЬНИКОВ

**ХМ-4423-XXX-N**

КАТАЛОГ ДЕТАЛЕЙ И СБОРОЧНЫХ ЕДИНИЦ  
**МКАУ.697123.45 КДС**

Содержание

1	Порядок пользования каталогом .....	3
2	Схема деления изделия на составные части .....	4
3	Иллюстрация и перечень сборочных единиц и деталей .....	5
4	Алфавитный указатель .....	39
	Приложение А Схемы электрические .....	46
	Приложение Б Допустимые замены деталей .....	52

## 1 Порядок пользования каталогом

«Каталог деталей и сборочных единиц» МКАУ.697123.45 ҚДС (далее – каталог) предназначен для составления заявок на запасные части, технического обслуживания и ремонта холодильника-морозильника ХМ-4421-XXX-N, ХМ-4423-XXX-N, ХМ-4424-XXX-N, ХМ-4425-XXX-N, ХМ-4426-XXX-N (далее – холодильника).

В каталоге принята сквозная нумерация рисунков и таблиц.

На рисунках 1 – 5 указаны сборочные единицы и детали холодильника в аксонометрической проекции. Фигурными скобками на рисунках обозначены позиции деталей (сборочных единиц), входящих в сборочную единицу. В таблицах 1 - 5, следующих за рисунками, указаны: номер позиции, код, наименование детали, модель холодильника, примечание.

В алфавитном порядке в таблице 6 перечислены сборочные единицы, детали и стандартные изделия, указанные в таблицах 1 - 5.

В приложении А на рисунках А.1 и А.2 приведены схемы электрические.

В приложении Б в таблице Б.1 указаны допустимые замены деталей.

Примечание – На запасные части поставляются детали обозначенные знаком “ + ”

2 Схема деления изделия на составные части

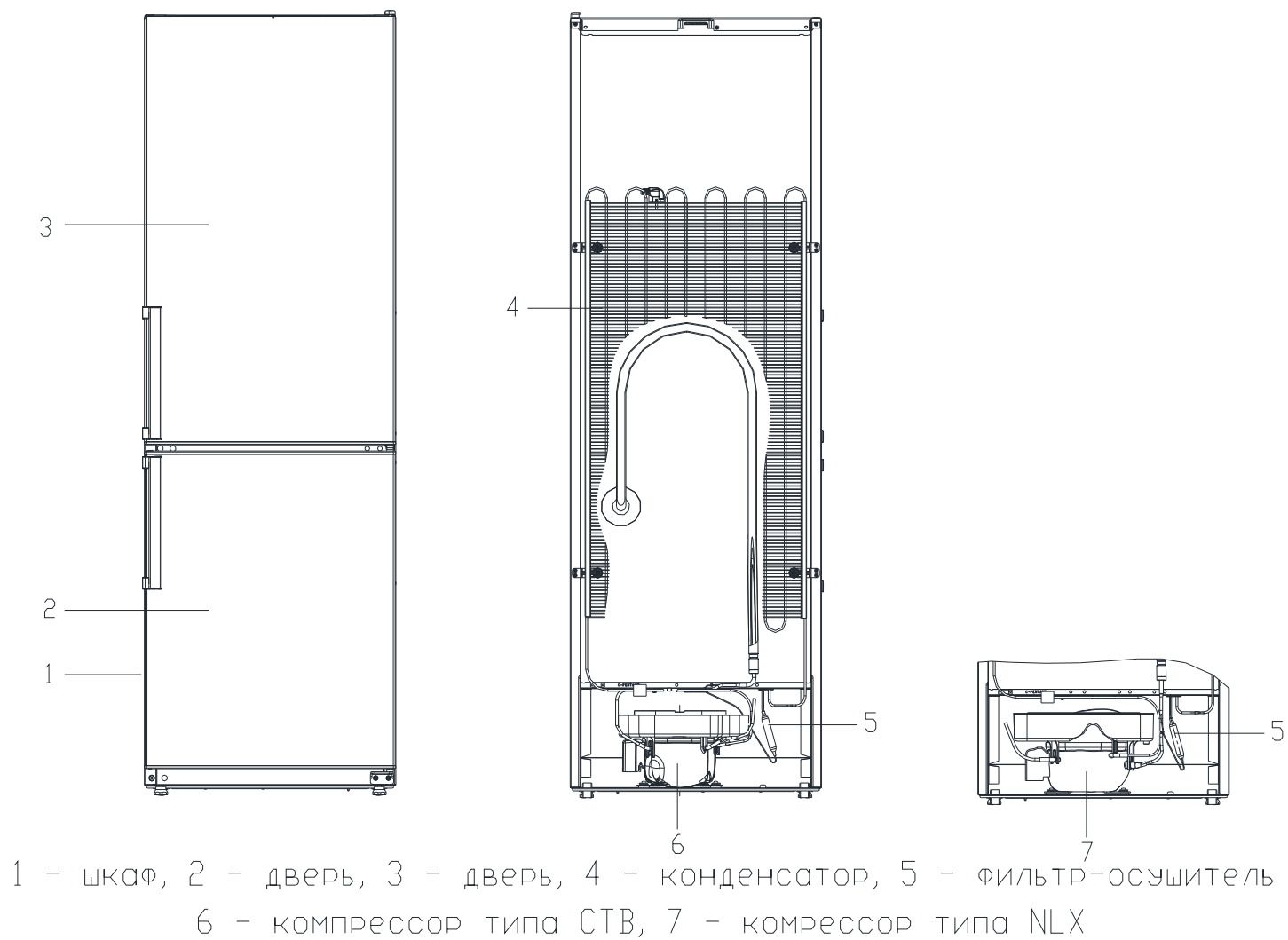


Рисунок 1 - Холодильник-морозильник

3 Иллюстрация и перечень сборочных единиц и деталей

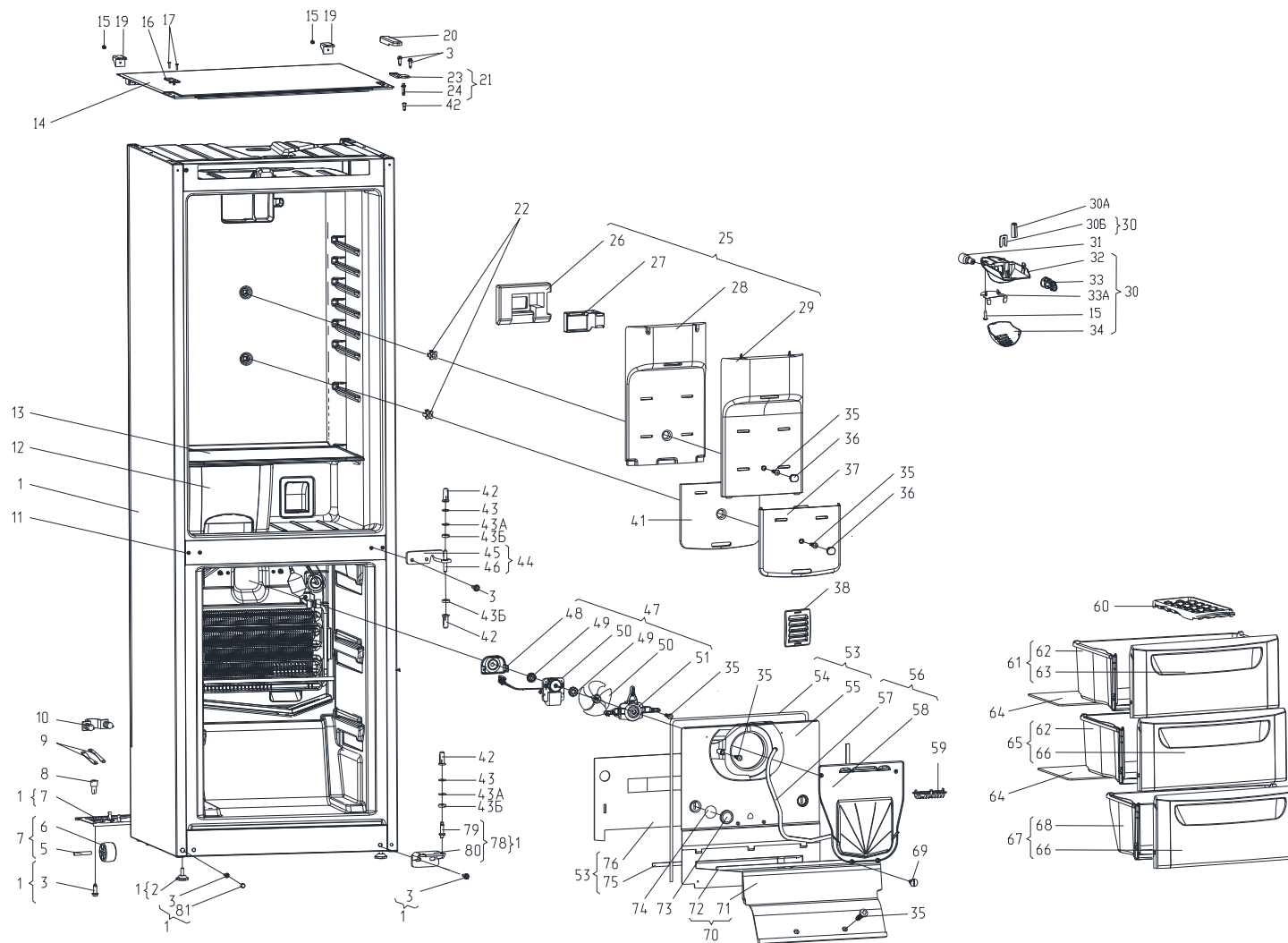


Рисунок 2 - Шкаф

Таблица 1 - Перечень сборочных единиц и деталей

Но- мер ри- сун- ка	Но- мер пози- ции	Код	Наименование	Коли- чес- тво	Испол- нение	Примечание	З/ч
2	01	730144405500	ШКАФ	1	000, 100	Белый цвет. Новая конструкция с 18.08.14. Заказывать комплектно с поз. 22 и 38 Действует до 19.03.2015	+
	01	730144405501	ШКАФ	1	080, 180	Серебристый цвет. Новая конструкция с 18.08.14. Заказывать комплектно с поз. 22 и 38 Действует до 19.03.2015	+
	01	730144405502	ШКАФ	1	030, 130	Рубиновый цвет. Новая конструкция с 18.08.14. Заказывать комплектно с поз. 22 и 38 Действует до 19.03.2015	+

Продолжение таблицы 1

Но- мер ри- сун- ка	Но- мер пози- ции	Код	Наименование	Коли- чес- тво	Испол- нение	Примечание	З/ч
	01	730144405503	ШКАФ	1	050, 150	Бежевый цвет по RAL 1015. Новая конструкция с 18.08.14. Заказывать комплектно с поз. 22 и 38 Действует до 19.03.2015	+
	01	730144405504	ШКАФ	1	060, 160	Мокрый асфальт. Новая конструкция с 18.08.14. Заказывать комплектно с поз. 22 и 38 Действует до 19.03.2015	+
	01	730144405505	ШКАФ	1	070, 170	Оливковый цвет. Новая конструкция с 18.08.14. Заказывать комплектно с поз. 22 и 38 Действует до 19.03.2015	+

Продолжение таблицы 1

Но- мер ри- сун- ка	Но- мер пози- ции	Код	Наименование	Коли- чес- тво	Испол- нение	Примечание	З/ч
	01	730144407100	ШКАФ	1	000, 100	Белый цвет. Новая конструкция с 18.08.14. Заказывать комплектно с поз. 22 и 38	+
	01	730144407101	ШКАФ	1	080, 180	Серебристый цвет. Новая конструкция с 18.08.14. Заказывать комплектно с поз. 22 и 38	+
	01	730144407102	ШКАФ	1	030, 130	Рубиновый цвет. Новая конструкция с 18.08.14. Заказывать комплектно с поз. 22 и 38	+
	01	730144407103	ШКАФ	1	050, 150	Бежевый цвет по RAL1019. Новая конструкция с 18.08.14. Заказывать комплектно с поз. 22 и 38	+



Продолжение таблицы 1

Но- мер ри- сун- ка	Но- мер пози- ции	Код	Наименование	Коли- чес- тво	Испол- нение	Примечание	З/ч
	01	730144407104	ШКАФ	1	060, 160	Мокрый асфальт. Новая конструкция с 18.08.14. Заказывать комплектно с поз. 22 и 38	+
	01	730144407105	ШКАФ	1	070, 170	Оливковый цвет. Новая конструкция с 18.08.14. Заказывать комплектно с поз. 22 и 38	+
	02	730131900300	ОПОРА	2			+
	03	775080100200	ВИНТ РЕЗЬБОНАРЕЗАЮЩИЙ М6х18	11			+
	05	771514100300	ОСЬ	2			+
	06	331331103700	КАТОК	2			+
	07	730132900400	ОПОРА ЗАДНЯЯ	1			+
	08	771154501700	Клапан воздушный	1		См. доп. замены	+
	09	281411102700	Пластина	2			+
	10	301130203200	ЗАЖИМ	1			+
	11	301111500500	ВСТАВКА	3			+
	11	301111500501	ВСТАВКА	3	080, 180	Серебристый цвет Действует до 12.06.2014	+

Продолжение таблицы 1

Но- мер ри- сун- ка	Но- мер пози- ции	Код	Наименование	Коли- чес- тво	Испол- нение	Примечание	З/ч
	12	769748200400	СОСУД	2			+
	13	769748502200	ПОЛКА-СТЕКЛО	4			+
	14	730125102900	КРЫШКА	1	000, 100	Белый цвет	+
	14	730125102904	КРЫШКА	1	030, 130	Рубиновый цвет	+
	14	730125102906	КРЫША	1	050, 150	Бежевый цвет по RAL 1019	+
	14	730125102907	КРЫШКА	1	060, 080, 160, 180	Мокрый асфальт	+
	14	730125102908	КРЫШКА	1	070, 170	Оливковый цвет	+
	14	773521401400	Крышка	1	000, 100	Белый цвет Действует до 30.07.2014	+
	14	773521401401	КРЫШКА СЕРЕБРИСТАЯ	1	080, 180	Серебристый цвет Действует до 30.07.2014	+
	15	775080100100	ВИНТ САМОНАРЕЗАЮЩИЙ 4,2x14	10			+
	16	774134400100	ПЛАСТИНА	1	000, 100	Белый цвет	+
	16	774134400101	ПЛАСТИНА	1	080, 180	Серебристый цвет Действует до 30.07.2014	+

Продолжение таблицы 1

Но- мер ри- сун- ка	Но- мер пози- ции	Код	Наименование	Коли- чес- тво	Испол- нение	Примечание	З/ч
	16	774134400104	ПЛАСТИНА	1	030, 130	Рубиновый цвет	+
	16	774134400106	Пластина	1	050, 150	Бежевый цвет по RAL 1019	+
	16	774134400107	ПЛАСТИНА	1	060, 080, 160, 180	Темно-серый цвет	+
	16	774134400108	ПЛАСТИНА	1	070, 170	Оливковый цвет	+
	17	222013303300	ВСТАВКА	2	000, 100	Белый цвет	+
	17	222013303302	ВСТАВКА	2	080, 180	Серебристый цвет Действует до 30.07.2014	+
	17	222013303305	ВСТАВКА	2	030, 130	Рубиновый цвет	+
	17	222013303306	Вставка	2	050, 150	Бежевый цвет по RAL 1019	+
	17	222013303307	ВСТАВКА	2	060, 080, 160, 180	Темно-серый цвет	+
	17	222013303308	ВСТАВКА	2	070, 170	Оливковый цвет	+
	19	773434800900	УПОР ЗАДНИЙ	2			+
	20	773521401700	КРЫШКА	1	000, 100	Белый цвет	+

Продолжение таблицы 1

Но- мер ри- сун- ка	Но- мер пози- ции	Код	Наименование	Коли- чес- тво	Испол- нение	Примечание	З/ч
	20	773521401701	КРЫШКА	1	080, 180	Серебристый цвет Действует до 30.07.2014	+
	20	773521401704	КРЫШКА	1	030, 130	Рубиновый цвет	+
	20	773521401706	КРЫШКА	1	050, 150	Бежевый цвет по RAL 1019	+
	20	773521401707	КРЫШКА	1	060, 080, 160, 180	Темно-серый цвет	+
	20	773521401708	КРЫШКА	1	070, 170	Оливковый цвет	+
	21	730152700700	Кронштейн	1			+
	22	771431100500	Вставка	2		Применяется с новой конструкцией шкафа	+
	23	774535300300	КРОНШТЕЙН ПЕТЛИ ВЕРХНЕЙ	1			+
	24	771451100100	Ось	1			+

Продолжение таблицы 1

Но- мер ри- сун- ка	Но- мер пози- ции	Код	Наименование	Коли- чес- тво	Испол- нение	Примечание	З/ч
	25	730141204300	ПАНЕЛЬ	1		См. доп. замены. Применяется совместно с 908081410400 ЗАСЛОНКА ВОЗДУШНАЯ NSBC000 Действует до 19.03.2015	+
	25	730141204301	ПАНЕЛЬ	1	100, 130, 150, 160, 170, 180	См. доп. замены. Применяется совместно с 908081410400 ЗАСЛОНКА ВОЗДУШНАЯ NSBC000 ТТ- 0350-2011 ф. "Sankyo"	+
	25	730141204302	ПАНЕЛЬ	1	000, 030, 050, 060, 070, 080		+
	26	773222500100	КОРПУС	1			+

Продолжение таблицы 1

Но- мер ри- сун- ка	Но- мер пози- ции	Код	Наименование	Коли- чес- тво	Испол- нение	Примечание	З/ч
	27	908081410400	ЗАСЛОНКА ВОЗДУШНАЯ NSBC000 ТТ-0350-2011 ф. "SANKYO"	1		Применяется совместно с 730141204300 ПАНЕЛЬ и 730141204301 ПАНЕЛЬ. Заказывать совместно с 768562106600 (01) ЭЛЕКТРОПРОВОДКА ХОЛОДИЛЬНОЙ КАМЕРЫ	+
	27	908081410401	ЗАСЛОНКА ВОЗДУШНАЯ FBZA-1750-4	1		Применяется совместно с 730141204303 ПАНЕЛЬ. ТТ-0517-2013 ф. "Sonxie"	+
	28	773222500200	КОРПУС	1			+
	29	773522408200	ПАНЕЛЬ	1			+
	30	768742201000	ПАНЕЛЬ МОНТАЖНАЯ	1			+
	30А	301517007400	ЗАГЛУШКА	2			+
	30Б	775857100100	ПРИЖИМ	1			+
	31	908081800083	ЛАМПА РН 230-240-15Х ТУ ВУ 200007197.059-2005	1			+
	32	773522402700	ПАНЕЛЬ МОНТАЖНАЯ	1			+
	33	371327504001	ПАТРОН Е14 К-001 4.8	1			+
	33А	774112100400	ОТРАЖАТЕЛЬ	1			+

Продолжение таблицы 1

Но- мер ри- сун- ка	Но- мер пози- ции	Код	Наименование	Коли- чес- тво	Испол- нение	Примечание	З/ч
	34	773522402800	ПЛАФОН	1			+
	35		ВИНТ САМОНАРЕЗАЮЩИЙ 3.9x19 ART1153919 ISO 7049	15			+
	36	775234101000	ЗАГЛУШКА	2			+
	37	773522409200	ПАНЕЛЬ	1			+
	38	775234100900	Заглушка	1			+
	38	775234101200	ЗАГЛУШКА	1		Действует до 30.07.2014	+
	39	773522400300	КОРПУС	1			+
	40	773553100100	ЗАГЛУШКА	2			+
	41	773222500300	КОРПУС	1			+
	42	771154500600	ВТУЛКА	2			+
	43	261413202700	Шайба петли нижней	2	000, 100	Белый цвет	+
	43	261413202702	ШАЙБА ПЕТЛИ НИЖНЕЙ	2	080, 180	Серебристый цвет Действует до 30.07.2014	+
	43	261413202708	ШАЙБА ПЕТЛИ НИЖНЕЙ	2	030, 130	Рубиновый цвет	+
	43	261413202710	Шайба петли нижней	2	050, 150	Бежевый цвет по RAL 1019	+
	43	261413202711	Шайба петли нижней	2	060, 080, 160, 180	Темно-серый цвет	+
	43	261413202712	ШАЙБА ПЕТЛИ НИЖНЕЙ	2	070, 170	Оливковый цвет	+
	43A	261413202400	Прокладка петли нижней	2	000, 100	Белый цвет	+

Продолжение таблицы 1

Но- мер ри- сун- ка	Но- мер пози- ции	Код	Наименование	Коли- чес- тво	Испол- нение	Примечание	З/ч
	43А	261413202401	ПРОКЛАДКА ПЕТЛИ НИЖНЕЙ	2	080, 180	Серебристый цвет Действует до 30.07.2014	+
	43А	261413202405	ПРОКЛАДКА ПЕТЛИ НИЖНЕЙ	2	030, 130	Рубиновый цвет	+
	43А	261413202408	Прокладка петли нижней	2	050, 150	Бежевый цвет по RAL 1019	+
	43А	261413202409	Прокладка петли нижней	2	060, 080, 160, 180	Темно-серый цвет	+
	43А	261413202410	ПРОКЛАДКА ПЕТЛИ НИЖНЕЙ	2	070, 170	Оливковый цвет	+
	43Б	281413201600	ВТУЛКА	3	000, 100	Белый цвет	+
	43Б	281413201601	ВТУЛКА	3	080, 180	Серебристый цвет Действует до 30.07.2014	+
	43Б	281413201605	ВТУЛКА	3	030, 130	Рубиновый цвет	+
	43Б	281413201608	Втулка	3	050, 150	Бежевый цвет по RAL 1019	+
	43Б	281413201609	ВТУЛКА	3	060, 080, 160, 180	Темно-серый цвет	+



Продолжение таблицы 1

Но- мер ри- сун- ка	Но- мер пози- ции	Код	Наименование	Коли- чес- тво	Испол- нение	Примечание	З/ч
	43Б	281413201610	ВТУЛКА	3	070, 170	Оливковый цвет	+
	44	301113203000	Петля средняя	1			+
	44	301113203005	ПЕТЛЯ СРЕДНЯЯ	1	080, 180	Серебристый цвет Действует до 18.11.2014	+
	44	301113203009	ПЕТЛЯ СРЕДНЯЯ	1	030, 130	Рубиновый цвет Действует до 18.11.2014	+
	44	301113203012	ПЕТЛЯ СРЕДНЯЯ	1	050, 150	Бежевый цвет Действует до 18.11.2014	+
	44	301113203013	ПЕТЛЯ СРЕДНЯЯ	1	060, 160	Мокрый асфальт Действует до 18.11.2014	+
	44	301113203014	ПЕТЛЯ СРЕДНЯЯ	1	070, 170	Оливковый цвет Действует до 18.11.2014	+
	45	301113203800	КРОНШТЕЙН ПЕТЛИ СРЕДНЕЙ	1			+
	46	261023203300	ОСЬ ПЕТЛИ	1			+
	47	769742900700	Блок вентилятора	1		См. доп. замены	+
	48	773522407200	КОРПУС	1			+
	49	771154500900	ВТУЛКА АМОРТИЗАЦИОННАЯ	2			+

Продолжение таблицы 1

Но- мер ри- сун- ка	Но- мер пози- ции	Код	Наименование	Коли- чес- тво	Испол- нение	Примечание	З/ч
	50	908085400047	ВЕНТИЛЯТОР А 100F64-10 ТТ-0255-2011	1		ф. "MES". Применяется в составе 769742900700 БЛОК ВЕНТИЛЯТОР А. См. доп. замены	+
	50	908085402525	ЭЛЕКТРОДВИГАТЕЛЬ F64-10 ТТ-0255-2011 ф. "MES"	1		ф. "MES". Применяется в составе 769742900700 БЛОК ВЕНТИЛЯТОР А. См. доп. замены Действует до 19.03.2015	+
	51	772454300200	КОРПУС	1			+
	52	908081806500	КРЫЛЬЧАТКА 51809 ТТ-0255-2011 ф. "MES"	1		ф. "MES". Применяется в составе 769742900700 БЛОК ВЕНТИЛЯТОР А. См. доп. замены Действует до 19.03.2015	+

Продолжение таблицы 1

Но- мер ри- сун- ка	Но- мер пози- ции	Код	Наименование	Коли- чес- тво	Испол- нение	Примечание	З/ч
	53	730141205400	ПАНЕЛЬ	1			+
	54	774112104603	ПРОКЛАДКА	1			+
	55	773135800300	ПАНЕЛЬ	1			+
	56	730141205500	ПАНЕЛЬ	1			+
	57	774112104701	ПРОКЛАДКА	1			+
	58	773522410200	ПАНЕЛЬ	1			+
	59	773522407900	КОРПУС	1			+
	60	202500403200	Форма для льда	1		См. доп. замены	+
	61	769748302000	КОРЗИНА	1			+
	62	769748403000	ПОДДОН КОРЗИНЫ	1			+
	63	774142101200	ПАНЕЛЬ ПЕРЕДНЯЯ	1			+
	64	775547300900	ПОЛКА-СТЕКЛО	3			+
	65	769748301500	КОРЗИНА	2			
	66	774142101100	ПАНЕЛЬ ПЕРЕДНЯЯ	2			+
	67	769748301400	КОРЗИНА	1			
	68	769748403100	ПОДДОН КОРЗИНЫ	1			+
	69		ШУРУП 1-4x13.58.019 ГОСТ 1145-80	4			+
	70	730141204600	ПАНЕЛЬ	1			+
	71	773522300500	ПАНЕЛЬ	1			+
	72	774112104602	ПРОКЛАДКА	1			+
	73	775234101300	ЗАГЛУШКА	2			+
	74	774112104500	ПРОКЛАДКА	2			+
	75	774112104601	ПРОКЛАДКА	1			+
	76	774112104400	ПРОКЛАДКА	1			+
	78	730152700600	ПЕТЛЯ НИЖНЯЯ	1			+
	79	771451100100	Ось	1			+
	80	773434800600	КРОНШТЕЙН ПЕТЛИ НИЖНИЙ	1			+

Продолжение таблицы 1

Но- мер ри- сун- ка	Но- мер пози- ции	Код	Наименование	Коли- чес- тво	Испол- нение	Примечание	З/ч
	81	775246300700	ЗАГЛУШКА	3	000, 100	Белый цвет	+
	81	775246300701	ЗАГЛУШКА	3	080, 180	Серебристый цвет Действует до 30.07.2014	+
	81	775246300705	ЗАГЛУШКА	3	030, 130	Рубиновый цвет	+
	81	775246300708	Заглушка	3	050, 150	Бежевый цвет по RAL 1019	+
	81	775246300709	ЗАГЛУШКА	3	060, 080, 160, 180	Темно-серый цвет	+
	81	775246300710	ЗАГЛУШКА	3	070, 170	Оливковый цвет	+

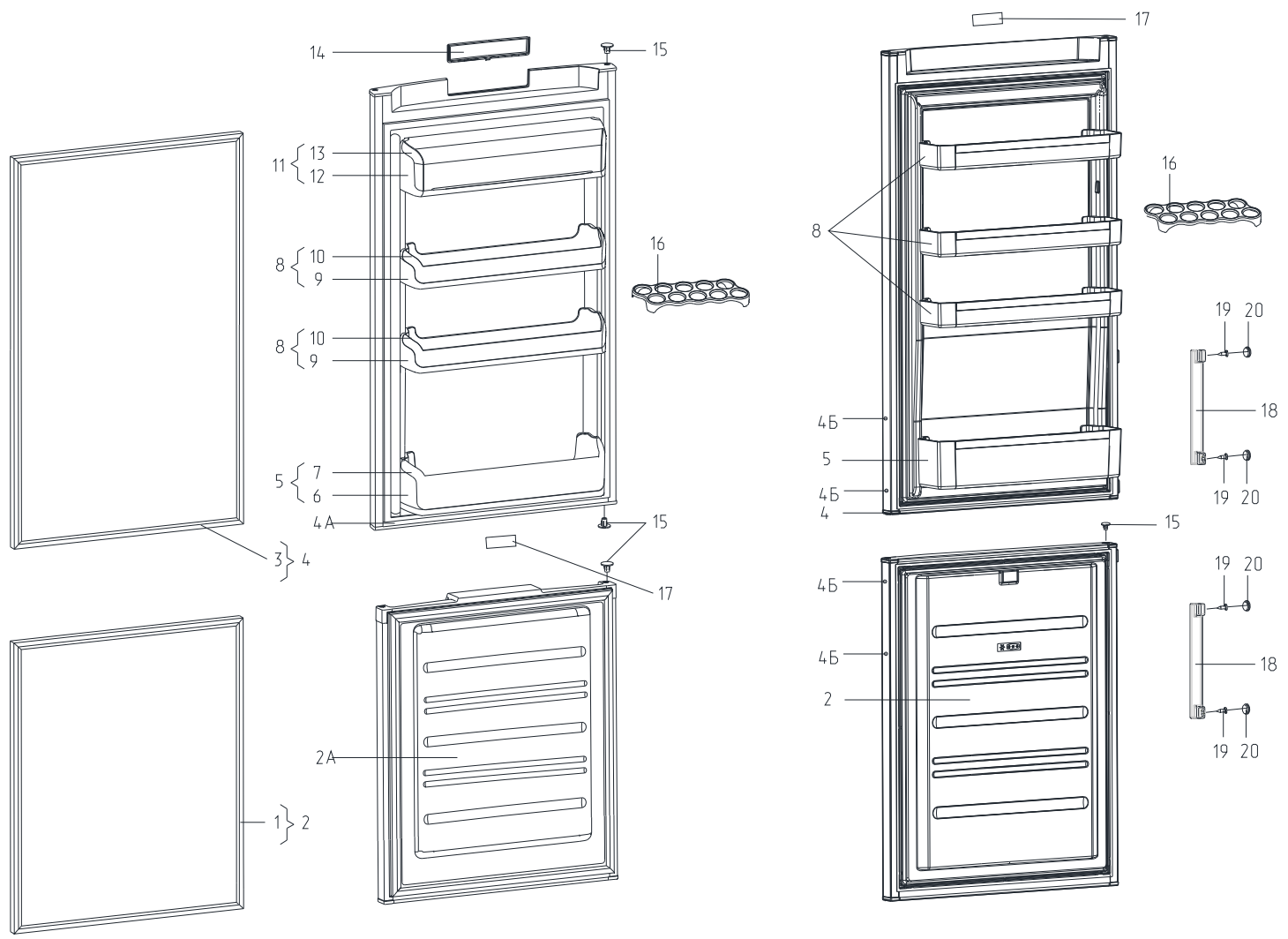


Рисунок 3 - Двери

Таблица 2 - Перечень сборочных единиц и деталей

Но- мер ри- сун- ка	Но- мер пози- ции	Код	Наименование	Коли- чес- тво	Испол- нение	Примечание	З/ч
3	01	769748900106	УПЛОТНИТЕЛЬ	1		См. доп. замены	+
	02	730534105300	ДВЕРЬ	1	000, 100	Белый цвет	+
	02	730534105301	ДВЕРЬ	1	080, 180	Серебристый цвет Действует до 30.07.2014	+
	02	730534105302	ДВЕРЬ	1	030, 130	Рубиновый цвет	+
	02	730534105303	ДВЕРЬ	1	050, 150	Бежевый цвет по RAL 1019	+
	02	730534105304	ДВЕРЬ	1	080, 180	Серебристый цвет	+
	02	730534105305	ДВЕРЬ	1	060, 160	Мокрый асфальт	+
	02	730534105306	ДВЕРЬ	1	070, 170	Оливковый цвет	+
	03	769748900105	УПЛОТНИТЕЛЬ	1		См. доп. замены	+
	04	730534105715	ДВЕРЬ	1	000, 100	Белый цвет	+
	04	730534105716	ДВЕРЬ	1	080, 180	Серебристый цвет Действует до 30.07.2014	+
	04	730534105719	ДВЕРЬ	1	030, 130	Рубиновый цвет	+
	04	730534105744	ДВЕРЬ	1	050, 150	Бежевый цвет по RAL 1019	+
	04	730534105745	ДВЕРЬ	1	080, 180	Серебристый цвет	+
	04	730534105746	ДВЕРЬ	1	060, 160	Мокрый асфальт	+
	04	730534105759	ДВЕРЬ	1	070, 170	Оливковый цвет	+
	04Б	202013000600	Пробка	4	000, 100	Белый цвет	+
	04Б	202013000606	ПРОБКА	4	030, 130	Рубиновый цвет	+
	04Б	202013000608	Пробка	4	050, 150	Бежевый цвет по RAL 1019	+
	04Б	202013000609	ПРОБКА	4	060, 080, 160, 180	Темно-серый цвет	+
04Б	202013000610	ПРОБКА	4	070, 170	Оливковый цвет	+	

Продолжение таблицы 2

Но-мер ри-сун-ка	Но-мер пози-ции	Код	Наименование	Коли-чес-тво	Испол-нение	Примечание	З/ч
	05	730513600200	ЕМКОСТЬ	1		Действует до 03.09.2015	+
	05	769748404300	Емкость	1			+
	06	769748401100	ОСНОВАНИЕ ЕМКОСТИ	1		Действует до 03.09.2015	+
	07	769748900700	КРЫШКА ЕМКОСТИ	1			+
	08	730513600100	ЕМКОСТЬ	1			+
	08	769748404400	Емкость	3			+
	09	769748401000	ОСНОВАНИЕ ЕМКОСТИ	1		Действует до 03.09.2015	+
	10	769748900600	КРЫШКА ЕМКОСТИ	1			+
	11	730513600300	ЕМКОСТЬ	1			+
	12	769748401200	ОСНОВАНИЕ ЕМКОСТИ	1			+
	13	769748900800	КРЫШКА ЕМКОСТИ	1			+
	15	301413205400	Пробка	1	000, 100	Белый цвет	+
	15	301413205401	ПРОБКА	1	080, 180	Серебристый цвет Действует до 30.07.2014	+
	15	301413205406	ПРОБКА	1	030, 130	Рубиновый цвет	+
	15	301413205408	Пробка	1	050, 150	Бежевый цвет по RAL 1019	+
	15	301413205409	ПРОБКА	1	060, 080, 160, 180	Темно-серый цвет	+
	15	301413205410	ПРОБКА	1	070, 170	Оливковый цвет	+
	16	769748100100	ВКЛАДЫШ ДЛЯ ЯИЦ	1			+
	17	908082514432	ЭМБЛЕМА СЕРИЯ 144-32	1			+
	18	730365800800	РУЧКА-СКОБА СОСТАВНАЯ	2	000, 100	Белый цвет	+
	18	730365800801	РУЧКА-СКОБА СОСТАВНАЯ	2	030, 050, 070, 130, 150, 170	Серебристый цвет	+
	18	730365800802	РУЧКА-СКОБА СОСТАВНАЯ	1	060, 080, 160, 180	Мокрый асфальт	+
	19	775080100100	ВИНТ САМОНАРЕЗАЮЩИЙ 4,2x14	4			+
	20	775378401300	ЗАГЛУШКА	4	000, 100	Белый цвет	+

Продолжение таблицы 2

Но- мер ри- сун- ка	Но- мер пози- ции	Код	Наименование	Коли- чес- тво	Испол- нение	Примечание	З/ч
	20	775378401301	ЗАГЛУШКА	4	030, 050, 070, 130, 150, 170	Серебристый цвет	+
	20	775378401305	ЗАГЛУШКА	4	060, 080, 160, 180	Темно-серый цвет	+



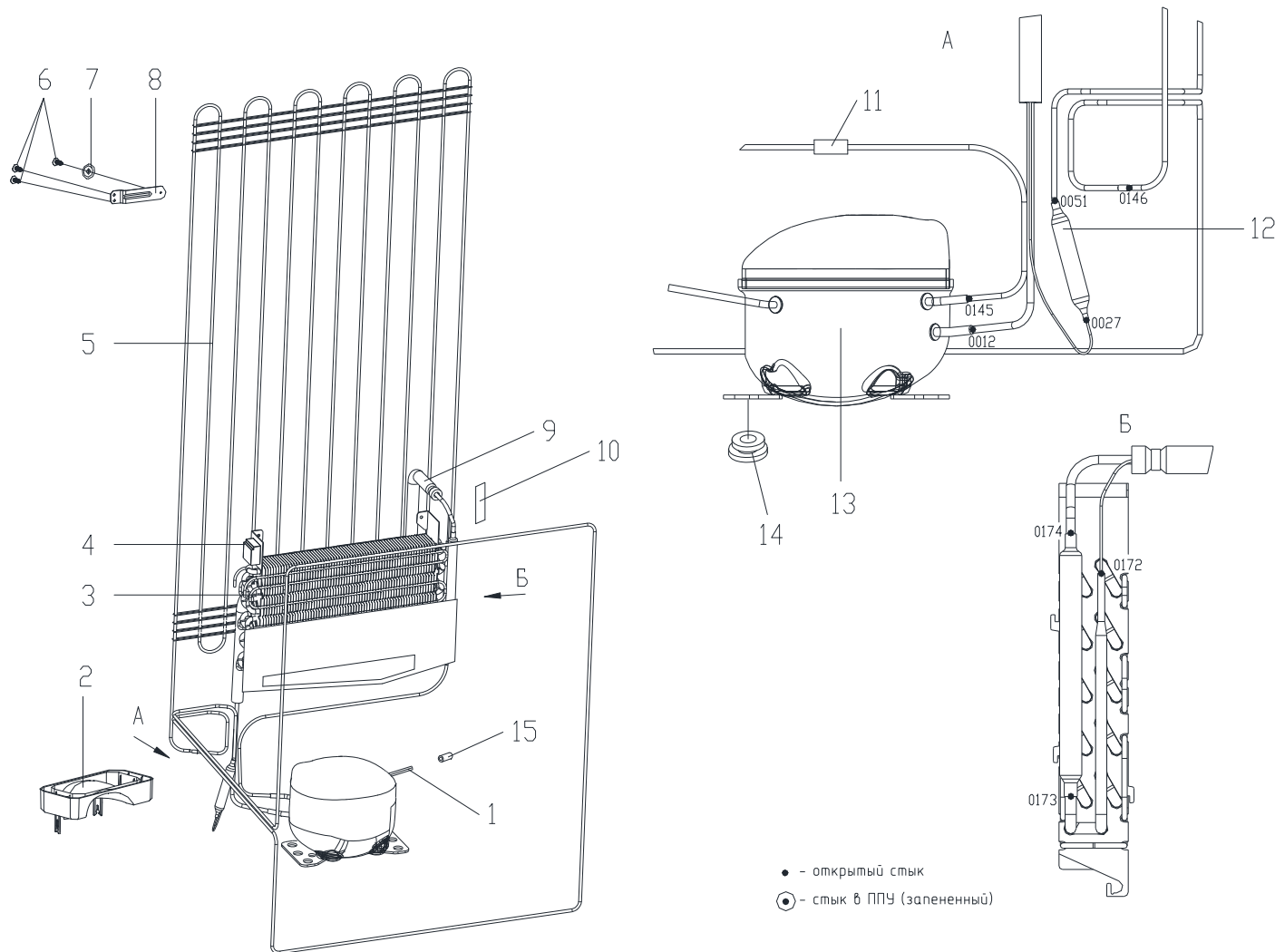


Рисунок 4 - Схема холодильного агрегата

Таблица 3 - Перечень сборочных единиц и деталей

Но- мер ри- сун- ка	Но- мер пози- ции	Код	Наименование	Коли- чес- тво	Испол- нение	Примечание	З/ч
4	01	774712100200	ТРУБКА ЗАПРАВОЧНАЯ	1			+
	02	769748401700	Сосуд	1	000, 030, 050, 060, 080, 170		+
	02	769748403200	Сосуд	1	100, 130, 150, 160, 170, 180		+
	03	904145611956	ТЕПЛООБМЕННИК ПЛАСТИНЧАТЫЙ К2N3 ТТ-0588-2014	1		1 нагреватель. См. доп. замены	+
	03	908081900170	ТЕПЛООБМЕННИК ПЛАСТИНЧАТЫЙ PN3 ТТ-0312-2011 Ф.PARKER	1		2 нагревателя. См. доп. замены Действует до 02.09.2014	+
	04	904211900001	ТЕРМООГРАНИЧИТЕЛЬ- ПРЕДОХРАНИТЕЛЬ 2612841 ТТ-0351-2011	1		ф. "ELTH". См. доп замены	+
	04	908092003500	ТЕРМООГРАНИЧИТЕЛЬ- ПРЕДОХРАНИТЕЛЬ 2612679 ТТ-0351-2011 Ф. "ELTH"	1		ф. "ELTH" Действует до 19.03.2015	+
	05	769743501500	Конденсатор	1			+
	05	769743501503	КОНДЕНСАТОР	1		Действует до 30.07.2014	+
	06	775080100100	ВИНТ САМОНАРЕЗАЮЩИЙ 4,2x14	9			+
	07	401325104600	Шайба крепежная	4			+
	08	774535301300	КРОНШТЕЙН КОНДЕНСАТОРА	4		Действует до 14.03.2014	+
08	774535303200	КРОНШТЕЙН КОНДЕНСАТОРА	4			+	
09	371325206707	ТРУБКА ПРЕДОХРАНИТЕЛЬНАЯ	1			+	
10	331770006600	ПЛАСТИНА	1			+	
11	281410003702	Демпфер	1			+	
12	371325105000	Фильтр-осушитель	1		См. доп. замены	+	

Продолжение таблицы 3

Но- мер ри- сун- ка	Но- мер пози- ции	Код	Наименование	Коли- чес- тво	Испол- нение	Примечание	З/ч
	13	016800000002	КОМПРЕССОР СТС 87 Н5 ТУ ВУ 100010198.076-2011	1	000, 030, 050, 060, 070, 080	См. доп. замены Действует до 19.03.2015	+
	13	034800000005	КОМПРЕССОР СТВ87Н5	1	000, 030, 050, 060, 070, 080	ТУ ВУ 100010198.076 -2011	+
	13	069744106106	КОМПРЕССОР TLX8.7КК3	1	000, 080	ТУ ВУ 100010198.071 -2008 Действует до 25.02.2014	+
	13	908081101428	КОМПРЕССОР NLX 13 КК.2 ТТ-0442-2012	1	100, 130, 150, 160, 170, 180	ф. "СЕКОР"	+
	14	071469100202	Подушка	4			+
	15	775234101400	ЗАГЛУШКА	1			



Таблица 4 - Перечень сборочных единиц и деталей

Но- мер ри- сун- ка	Но- мер пози- ции	Код	Наименование	Коли- чес- тво	Испол- нение	Примечание	З/ч
5	01	730125102100	МАСКА	1	000, 100	Белый цвет. См. доп. замены. Применяется с 7687422038ХХ ПАНЕЛЬ МОНТАЖНАЯ	+
	01	730125102102	МАСКА	1	030, 130	Рубиновый цвет. См. доп. замены. Применяется с 7687422038ХХ ПАНЕЛЬ МОНТАЖНАЯ	+
	01	730125102103	МАСКА	1	050, 150	Бежевый цвет по RAL 1019. См. доп. замены. Применяется с 7687422038ХХ ПАНЕЛЬ МОНТАЖНАЯ	+
	01	730125102104	МАСКА	1	060, 080, 160, 180	Темно-серый цвет. См. доп. замены. Применяется с 7687422038ХХ ПАНЕЛЬ МОНТАЖНАЯ	+
	01	730125102110	МАСКА	1	070, 170	Оливковый цвет. См. доп. замены. Применяется с 7687422038ХХ ПАНЕЛЬ МОНТАЖНАЯ	+
	02	773522407311	МАСКА	1	070, 170	Оливковый цвет	+
	02	773522407301	МАСКА	1	000, 100	Белый цвет	+
	02	773522407303	МАСКА	1	080, 180	Серебристый цвет Действует до 30.07.2014	+
	02	773522407305	МАСКА	1	030, 130	Рубиновый цвет	+
	02	773522407307	МАСКА	1	050, 150	Бежевый цвет по RAL 1019	+
	02	773522407309	МАСКА	1	060, 080, 160, 180	Темно-серый цвет	+
	03	773541601100	ДИСПЛЕЙ	1			+

## Продолжение таблицы 4

Но-мер ри-сун-ка	Но-мер пози-ции	Код	Наименование	Коли-чество	Испол-нение	Примечание	З/ч
	04	771239201400	КНОПКА	4	000, 100		+
	04	771239201401	КНОПКА	4	030, 050, 070, 130, 150, 170		+
	04	771239201402	КНОПКА	4	060, 080, 160, 180		+
	05	773117100800	КОРПУС	1			+
	06	908081410193	МОДУЛЬ ИНДИКАЦИИ H45E-M2 TУ BУ 190398925.010-2011	1		ООО "НИАКОМ". Прим енется с 730125102100 (02,03,04,10) МАСКА	+
	06	908081410204	МОДУЛЬ ИНДИКАЦИИ T45E-M2 TТ-0290-2014	1		ф."YDL. Применется с 730125102105 (07,08,09,11) МАСКА	+
	07	775080100100	ВИНТ САМОНАРЕЗАЮЩИЙ 4,2x14	4			+
	08	768742203804	ПАНЕЛЬ МОНТАЖНАЯ	1	100, 130, 150, 160, 170, 180	См. доп. замены	
	08	768742203805	ПАНЕЛЬ МОНТАЖНАЯ	1	100, 130, 150, 160, 170, 180	По заказ-наряду. См. доп. замены	
	08	768742203808	ПАНЕЛЬ МОНТАЖНАЯ	1	000, 030, 050, 060, 070, 080	См. доп. замены	
	09	773521402600	ПАНЕЛЬ МОНТАЖНАЯ	1			+
	10	768562109702	ЭЛЕКТРОПРОВОДКА	1		МОРОЗИЛЬНОЙ КАМЕРЫ. Входит в состав шкафа	

Продолжение таблицы 4

Но-мер ри-сун-ка	Но-мер пози-ции	Код	Наименование	Коли-чес-тво	Испол-нение	Примечание	Э/ч
	10	768562109703	ЭЛЕКТРОПРОВОДКА	1		МОРОЗИЛЬНОЙ КАМЕРЫ. Входит в состав шкафа. По заказ-наряду	
	11	768562109300	ЭЛЕКТРОПРОВОДКА	1		ХОЛОДИЛЬНОЙ КАМЕРЫ. Входит в состав шкафа	
	11	768562109301	ЭЛЕКТРОПРОВОДКА	1		ХОЛОДИЛЬНОЙ КАМЕРЫ. Входит в состав шкафа. По заказ-наряду	
	13	768562106504	ЭЛЕКТРОПРОВОДКА	1	100, 130, 150, 160, 170, 180	ХОЛОДИЛЬНОЙ КАМЕРЫ	
	13	768562106505	ЭЛЕКТРОПРОВОДКА	1	100, 130, 150, 160, 170, 180	ХОЛОДИЛЬНОЙ КАМЕРЫ. По заказ-наряду	
	13	768562106508	ЭЛЕКТРОПРОВОДКА	1	000, 030, 050, 060, 070, 080	ХОЛОДИЛЬНОЙ КАМЕРЫ	
	14	301517007400	ЗАГЛУШКА	1			+
	15	906341001983	Датчик M2020/10к/155 ТТ-0132-2009 ф. "Epcos"	1		ф. "Epcos".Входит в состав шкафа	+
	15	908081410162	ДАТЧИК M2020/10К/165 ТТ-0132-2009 Ф. "EPCOS"	1		ф. "Epcos".Входит в состав шкафа Действует до 19.03.2015	+
	16	906341001985	Датчик M2020/10к/170 ТТ-0132-2009 ф. "Epcos"	1		ф. "Epcos".Входит в состав шкафа	+
	16	908081410155	ДАТЧИК M2020/10К/212 ТТ-0132-2009 Ф. "EPCOS"	1		ф. "Epcos".Входит в состав шкафа Действует до 19.03.2015	+

Продолжение таблицы 4

Но-мер ри-сун-ка	Но-мер пози-ции	Код	Наименование	Коли-чество	Испол-нение	Примечание	З/ч
	17	768562106600	ЭЛЕКТРОПРОВОДКА	1		ХОЛОДИЛЬНОЙ КАМЕРЫ. Входит в состав панели 730141204300. По заказ-наряду	+
	17	768562106601	ЭЛЕКТРОПРОВОДКА	1		ХОЛОДИЛЬНОЙ КАМЕРЫ. Входит в состав панели 730141204301	+
	17	768562106602	ЭЛЕКТРОПРОВОДКА	1		ХОЛОДИЛЬНОЙ КАМЕРЫ. Входит в состав панели 730141204302	+
	18	768562106300	ЭЛЕКТРОПРОВОДКА	1		МОРОЗИЛЬНОЙ КАМЕРЫ. Входит в состав шкафа	+
	18	768562106301	ЭЛЕКТРОПРОВОДКА	1		МОРОЗИЛЬНОЙ КАМЕРЫ. Входит в состав шкафа. По заказ-наряду	+
	19	908081410197	МОДУЛЬ УПРАВЛЕНИЯ Н45Е-М1 ТУ ВУ 190398925.010-2011	1		В составе 7687422038ХХ ПАНЕЛЬ МОНТАЖНАЯ. ООО "НИАКОМ". Версия ПО: 1 нагреватель- V61; 2 нагревателя - V55.	+
	19	908081410203	МОДУЛЬ УПРАВЛЕНИЯ Т45Е-М1 ТТ-0290-2014	1		ф. "YDL". В составе 7687422057ХХ ПАНЕЛЬ МОНТАЖНАЯ. Версия ПО: только для 1 нагреватель- V2.06.	+
	20		ВИНТ В.М4-6gx8.32.039 ГОСТ 17473-80	1		Доп. замена на ВИНТ В.М4-8gx8.32.039 ГОСТ 17473-80	+
	21	991286836022	Шайба 4 65Г 019 ГОСТ 6402-70	1			+
	22	775378400800	ЗАГЛУШКА	2	000, 100	Белый цвет	+



Продолжение таблицы 4

Но- мер ри- сун- ка	Но- мер пози- ции	Код	Наименование	Коли- чес- тво	Испол- нение	Примечание	З/ч
	22	775378400801	ЗАГЛУШКА	2	080, 180	Серебристый цвет Действует до 30.07.2014	+
	22	775378400804	ЗАГЛУШКА	2	030, 130	Рубиновый цвет	+
	22	775378400806	Заглушка	2	050, 150	Бежевый цвет по RAL 1019	+
	22	775378400807	ЗАГЛУШКА	2	060, 080, 160, 180	Темно-серый цвет	+
	22	775378400808	ЗАГЛУШКА	2	070, 170	Оливковый цвет	+

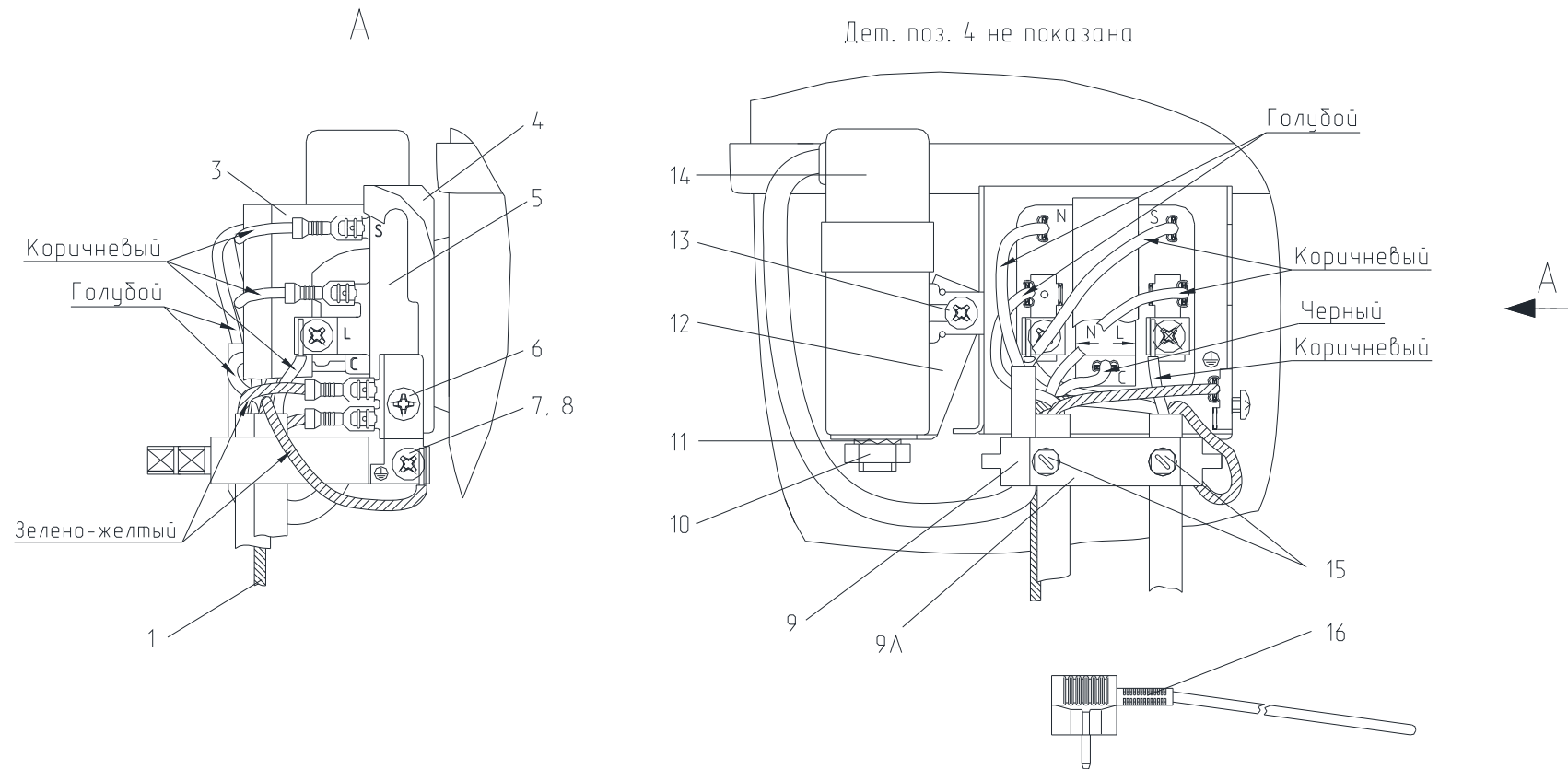


Рисунок 6 - Комплект пусковой (с компрессором NLX)

Таблица 5 - Перечень сборочных единиц и деталей

Но-мер ри-сун-ка	Но-мер пози-ции	Код	Наименование	Коли-чес-тво	Испол-нение	Примечание	З/ч
6	01	341777109100	Провод заземления	1			
	01	768561206200	Провод заземления	1		По заказ-наряду	
	03	073103047600	КРЫШКА ЗАЩИТНАЯ ЕПВА.000100.010	1		Поставляется с компрессором	+
	04	908081101436	КРЫШКА РЕЛЕ COVER 103N2010	1			+
	05	064746100201	РЕЛЕ ПУСКОВОЕ ЕРТС (103N0050)	1			+
	05	064746100301	РЕЛЕ ПУСКОВОЕ РТС (ЕПВА 000200.000)	1	000, 080	Поставляется с компрессором Действует до 30.07.2014	+
	06		ВИНТ 3,5x14 (681Z1105)	1		Поставляется с компрессором	+
	07		ВИНТ М3,5x6 (681X1047)	1		Доп. замена на поз. 8. Поставляется с компрессором	+
	08		ВИНТ М3,5x7 (681X0365)	1		Взамен поз.7. Поставляется с компрессором	+
	09	000011001000	Фиксатор	1		Применяется совместно с поз. 9А,15. См. доп. замены	
	09А	000011101000	Скоба	1		Доп. замена совместно с деталями поз. 2А, 15А на поз. 2, 9, 15	+
	10		ГАЙКА М8-6Н.5.016 ГОСТ 5927-70	1		Поставляется с конденсатором	+
	10	908081105390	ГАЙКА М8 ф.АЕГ	1		По заказ-наряду. Поставляется с конденсатором	
11		ШАЙБА 8.65Г.016 ГОСТ 10463-81	1		Поставляется с конденсатором	+	

Продолжение таблицы 5

Но- мер ри- сун- ка	Но- мер пози- ции	Код	Наименование	Коли- чес- тво	Испол- нение	Примечание	З/ч
	11	908081105395	ШАЙБА D8 ф.АЕG	1		По заказ- наряду. Поставляется с конденсатором	
	12		ЕПВА.000100.020 КРОНШТЕЙН КОНДЕНСАТОРА (117- 0300)	1		Доп. замена на ЕПВА.000100.0 22 КРОНШТЕЙН КОНДЕНСАТО РА (117-0300). Поставляется с компрессором Действует до 30.07.2014	+
	12	908081101496	КРОНШТЕЙН КОНДЕНСАТОРА В СБОРЕ ANF H65-2012-3 ТТ-0488- 2012	1		Поставляется с компрессором	+
	13	073117030100	ВИНТ М4*8(117-0301)	1		Поставляется с конденсатором	
	14	908081101481	КОНДЕНСАТОР 117-7132	1	100, 180	Поставляется с	+
	14	908082628207	КОНДЕНСАТОР Д78С-450-4 ИСП."Д" ТУ 06- 07КЖИ.116.010 ТУ	1	000, 080	компрессором. См. доп. замены	+
	15	000011102000	Винт	2		Применяется в составе поз. 9,9А	
	16	903555001512	ВИЛКА ОПРЕССОВАННАЯ 40-16-250-60227 ИЕС 53 3X0,75-1,8-Б1-1 ТУ ВУ 700063643.001-2010	1		См. доп. замены	+
	16	903555001591	ВИЛКА ОПРЕССОВАННАЯ Р-23-16-250-Н05VV-F 3G 0,75-1,8 ТТ-0003-2010 Ф."START"	1		По заказ- наряду. См. доп. замены	+

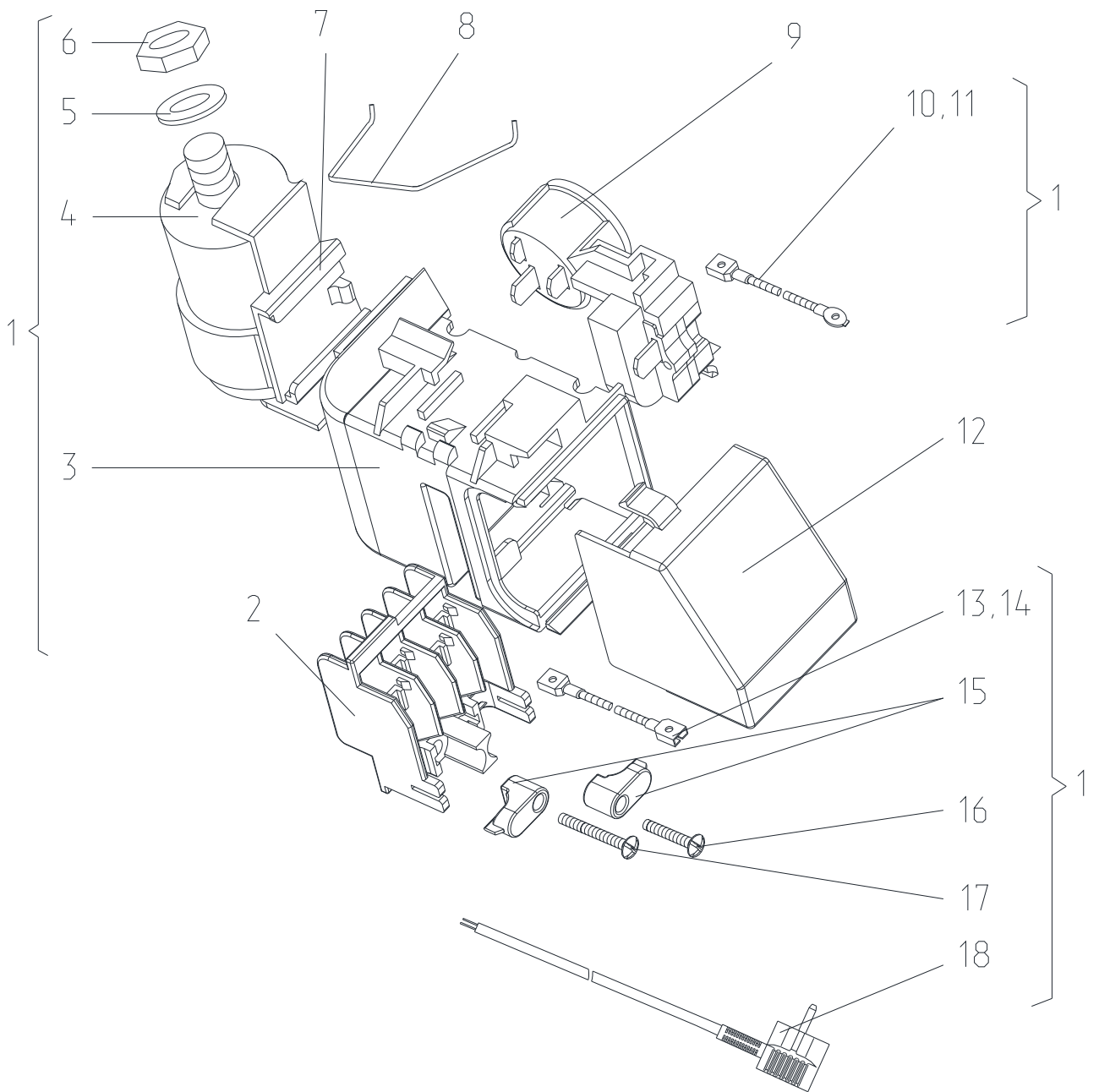


Рисунок 7 - Шнур питания (с компрессором TLX, CTC, CTB)

Таблица 6 - Перечень сборочных единиц и деталей

Но- мер ри- сун- ка	Но- мер пози- ции	Код	Наименование	Коли- чес- тво	Примечание	З/ч
7	01	764114900115	ШНУР ПИТАНИЯ	1		+
	02	064114902600	ВСТАВКА	1		+
	03	073531400400	ОСНОВАНИЕ	1	См. доп. замены	+
	04	908082628040	КОНДЕНСАТОР D78C-450-4 ИСПОЛН. "В" ТУ 01-010.116.011 ТУ	1		+
	05		ШАЙБА СТОПОРНАЯ	1		+
	06		ГАЙКА М8	1		+
	07	073431100100	КРОНШТЕЙН	1		+
	08	074674300200	ЗАЖИМ	1		+
	09	064746100109	БЛОК ПУСКОЗАЩИТНЫЙ	1		+
	10	341777109104	ПРОВОД ЗАЗЕМЛЕНИЯ	1		
	11	341777109105	ПРОВОД ЗАЗЕМЛЕНИЯ	1		
	12	073531300300	Крышка	1		+
	13	341777102002	ПРОВОД СОЕДИНИТЕЛЬНЫЙ	1		
	14	341777102003	ПРОВОД СОЕДИНИТЕЛЬНЫЙ	1		
	15	075857300300	ПРИХВАТ	2		+
	16	075815100200	ВИНТ	1	См. доп. замены	+
	17	075815100201	ВИНТ	1		+
	18	903555001512	ВИЛКА ОПРЕССОВАННАЯ 40-16- 250-60227 ИЕС 53 ЗХ0,75-1,8-Б1-1 ТУ ВУ 700063643.001-2010	1		+

## 4 Алфавитный указатель

Перечень сборочных единиц и деталей, расположенных в алфавитном порядке, указан в таблице 7.

Таблица 7

Код	Наименование	Номер рисунка	Номер позиции	З/ч
773522407311	МАСКА	5	02	+
064746100109	БЛОК ПУСКОЗАЩИТНЫЙ	7	09	+
769742900700	Блок вентилятора	2	47	+
908085400047	ВЕНТИЛЯТОР А 100F64-10 ТТ-0255-2011	2	50	+
903555001512	ВИЛКА ОПРЕССОВАННАЯ 40-16-250-60227 ИЕС 53 ЗХ0,75-1,8-Б1-1 ТУ ВУ 700063643.001-2010	6	16	+
903555001512	ВИЛКА ОПРЕССОВАННАЯ 40-16-250-60227 ИЕС 53 ЗХ0,75-1,8-Б1-1 ТУ ВУ 700063643.001-2010	7	18	+
903555001591	ВИЛКА ОПРЕССОВАННАЯ Р-23-16-250-Н05VV-F 3G 0,75-1,8 ТТ-0003-2010 Ф."START"	6	16	+
075815100200	ВИНТ	7	16	+
075815100201	ВИНТ	7	17	+
-	ВИНТ 3,5x14 (681Z1105)	6	06	+
-	ВИНТ В.М4-6gx8.32.039 ГОСТ 17473-80	5	20	+
-	ВИНТ М3,5x6 (681X1047)	6	07	+
-	ВИНТ М3,5x7 (681X0365)	6	08	+
073117030100	ВИНТ М4*8(117-0301)	6	13	
775080100200	ВИНТ РЕЗЬБОНАРЕЗАЮЩИЙ М6x18	2	03	+
-	ВИНТ САМОНАРЕЗАЮЩИЙ 3.9x19 ART1153919 ISO 7049	2	35	+
775080100100	ВИНТ САМОНАРЕЗАЮЩИЙ 4,2x14	2	15	+
775080100100	ВИНТ САМОНАРЕЗАЮЩИЙ 4,2x14	3	19	+
775080100100	ВИНТ САМОНАРЕЗАЮЩИЙ 4,2x14	4	06	+
775080100100	ВИНТ САМОНАРЕЗАЮЩИЙ 4,2x14	5	07	+
769748100100	ВКЛАДЫШ ДЛЯ ЯИЦ	3	16	+
301111500500	ВСТАВКА	2	11	+
222013303300	ВСТАВКА	2	17	+
064114902600	ВСТАВКА	7	02	+
222013303308	ВСТАВКА	2	17	+
222013303305	ВСТАВКА	2	17	+
301111500501	ВСТАВКА	2	11	+
222013303302	ВСТАВКА	2	17	+
222013303307	ВСТАВКА	2	17	+
771154500600	ВТУЛКА	2	42	+
281413201600	ВТУЛКА	2	43Б	+
281413201609	ВТУЛКА	2	43Б	+
771154500900	ВТУЛКА АМОРТИЗАЦИОННАЯ	2	49	+
281413201610	ВТУЛКА	2	43Б	+
281413201605	ВТУЛКА	2	43Б	+
281413201601	ВТУЛКА	2	43Б	+
000011102000	Винт	6	15	
222013303306	Вставка	2	17	+
771431100500	Вставка	2	22	+
281413201608	Втулка	2	43Б	+
-	ГАЙКА М8-6Н.5.016 ГОСТ 5927-70	6	10	+
-	ГАЙКА М8	7	06	+
908081105390	ГАЙКА М8 ф.АЕГ	6	10	

## Продолжение таблицы 7

Код	Наименование	Номер рисунка	Номер позиции	3/4
908081410162	ДАТЧИК M2020/10K/165 ТТ-0132-2009 Ф. "ERCOS"	5	15	+
908081410155	ДАТЧИК M2020/10K/212 ТТ-0132-2009 Ф. "ERCOS"	5	16	+
730534105300	ДВЕРЬ	3	02	+
730534105301	ДВЕРЬ	3	02	+
730534105302	ДВЕРЬ	3	02	+
730534105303	ДВЕРЬ	3	02	+
730534105304	ДВЕРЬ	3	02	+
730534105305	ДВЕРЬ	3	02	+
730534105306	ДВЕРЬ	3	02	+
730534105715	ДВЕРЬ	3	04	+
730534105716	ДВЕРЬ	3	04	+
730534105719	ДВЕРЬ	3	04	+
730534105744	ДВЕРЬ	3	04	+
730534105745	ДВЕРЬ	3	04	+
730534105746	ДВЕРЬ	3	04	+
730534105759	ДВЕРЬ	3	04	+
773541601100	ДИСПЛЕЙ	5	03	+
906341001983	Датчик M2020/10k/155 ТТ-0132-2009 ф. "Ercos"	5	15	+
906341001985	Датчик M2020/10k/170 ТТ-0132-2009 ф. "Ercos"	5	16	+
281410003702	Демпфер	4	11	+
730513600200	ЕМКОСТЬ	3	05	+
730513600100	ЕМКОСТЬ	3	08	+
730513600300	ЕМКОСТЬ	3	11	+
-	ЕПВА.000100.020 КРОНШТЕЙН КОНДЕНСАТОРА (117-0300)	6	12	+
769748404300	Емкость	3	05	+
769748404400	Емкость	3	08	+
301517007400	ЗАГЛУШКА	2	30А	+
775234101000	ЗАГЛУШКА	2	36	+
775234101200	ЗАГЛУШКА	2	38	+
773553100100	ЗАГЛУШКА	2	40	+
775234101300	ЗАГЛУШКА	2	73	+
775246300700	ЗАГЛУШКА	2	81	+
775378401300	ЗАГЛУШКА	3	20	+
775234101400	ЗАГЛУШКА	4	15	
301517007400	ЗАГЛУШКА	5	14	+
775378400800	ЗАГЛУШКА	5	22	+
775246300710	ЗАГЛУШКА	2	81	+
775378400808	ЗАГЛУШКА	5	22	+
775246300705	ЗАГЛУШКА	2	81	+
775378400804	ЗАГЛУШКА	5	22	+
775246300701	ЗАГЛУШКА	2	81	+
775378401301	ЗАГЛУШКА	3	20	+
775378400801	ЗАГЛУШКА	5	22	+
775246300709	ЗАГЛУШКА	2	81	+
775378401305	ЗАГЛУШКА	3	20	+
775378400807	ЗАГЛУШКА	5	22	+
301130203200	ЗАЖИМ	2	10	+
074674300200	ЗАЖИМ	7	08	+
908081410401	ЗАСЛОНКА ВОЗДУШНАЯ FBZA-1750-4	2	27	+



## Продолжение таблицы 7

Код	Наименование	Номер рисунка	Номер позиции	З/ч
908081410400	ЗАСЛОНКА ВОЗДУШНАЯ NSBC000 ТТ-0350-2011 Ф. "SANKYO"	2	27	+
775234100900	Заглушка	2	38	+
775246300708	Заглушка	2	81	+
775378400806	Заглушка	5	22	+
331331103700	КАТОК	2	06	+
771239201400	КНОПКА	5	04	+
771239201401	КНОПКА	5	04	+
771239201402	КНОПКА	5	04	+
016800000002	КОМПРЕССОР СТС 87 Н5 ТУ ВУ 100010198.076-2011	4	13	+
908081101428	КОМПРЕССОР NLX 13 КК.2 ТТ-0442-2012	4	13	+
069744106106	КОМПРЕССОР TLX8.7КК3	4	13	+
034800000005	КОМПРЕССОР СТВ87Н5	4	13	+
769743501503	КОНДЕНСАТОР	4	05	+
908081101481	КОНДЕНСАТОР 117-7132	6	14	+
908082628040	КОНДЕНСАТОР D78С-450-4 ИСПОЛН. "В" ТУ 01-010.116.011 ТУ	7	04	+
908082628207	КОНДЕНСАТОР D78С-450-4 ИСП."Д" ТУ 06- 07КЖИ.116.010 ТУ	6	14	+
769748302000	КОРЗИНА	2	61	+
769748301500	КОРЗИНА	2	65	
769748301400	КОРЗИНА	2	67	
773222500100	КОРПУС	2	26	+
773222500200	КОРПУС	2	28	+
773522400300	КОРПУС	2	39	+
773222500300	КОРПУС	2	41	+
773522407200	КОРПУС	2	48	+
772454300200	КОРПУС	2	51	+
773522407900	КОРПУС	2	59	+
773117100800	КОРПУС	5	05	+
073431100100	КРОНШТЕЙН	7	07	+
774535301300	КРОНШТЕЙН КОНДЕНСАТОРА	4	08	+
774535303200	КРОНШТЕЙН КОНДЕНСАТОРА	4	08	+
908081101496	КРОНШТЕЙН КОНДЕНСАТОРА В СБОРЕ ANF Н65-2012-3 ТТ-0488-2012	6	12	+
774535300300	КРОНШТЕЙН ПЕТЛИ ВЕРХНЕЙ	2	23	+
773434800600	КРОНШТЕЙН ПЕТЛИ НИЖНИЙ	2	80	+
301113203800	КРОНШТЕЙН ПЕТЛИ СРЕДНЕЙ	2	45	+
908081806500	КРЫЛЬЧАТКА 51809 ТТ-0255-2011 Ф. "MES"	2	52	+
730125102906	КРЫША БЕЖЕВАЯ	2	14	+
730125102900	КРЫШКА	2	14	+
773521401700	КРЫШКА	2	20	+
773521401706	КРЫШКА	2	20	+
769748900700	КРЫШКА ЕМКОСТИ	3	07	+
769748900600	КРЫШКА ЕМКОСТИ	3	10	+
769748900800	КРЫШКА ЕМКОСТИ	3	13	+
073103047600	КРЫШКА ЗАЩИТНАЯ ЕПВА.000100.010	6	03	+
730125102907	КРЫШКА	2	14	+
730125102908	КРЫШКА	2	14	+
773521401708	КРЫШКА	2	20	+
908081101436	КРЫШКА РЕЛЕ COVER 103N2010	6	04	+

## Продолжение таблицы 7

Код	Наименование	Номер рисунка	Номер позиции	3/4
730125102904	КРЫШКА	2	14	+
773521401704	КРЫШКА	2	20	+
773521401401	КРЫШКА	2	14	+
773521401701	КРЫШКА	2	20	+
773521401707	КРЫШКА	2	20	+
771154501700	Клапан воздушный	2	08	+
769743501500	Конденсатор	4	05	+
730152700700	Кронштейн	2	21	+
773521401400	Крышка	2	14	+
073531300300	Крышка	7	12	+
908081800083	ЛАМПА РН 230-240-15Х ТУ ВУ 200007197.059-2005	2	31	+
730125102100	МАСКА	5	01	+
730125102102	МАСКА	5	01	+
730125102103	МАСКА	5	01	+
730125102104	МАСКА	5	01	+
730125102110	МАСКА	5	01	+
773522407301	МАСКА	5	02	+
773522407303	МАСКА	5	02	+
773522407305	МАСКА	5	02	+
773522407307	МАСКА	5	02	+
773522407309	МАСКА	5	02	+
908081410193	МОДУЛЬ ИНДИКАЦИИ Н45Е-М2 ТУ ВУ 190398925.010-2011	5	06	+
908081410204	МОДУЛЬ ИНДИКАЦИИ Т45Е-М2 ТТ-0290-2014	5	06	+
908081410197	МОДУЛЬ УПРАВЛЕНИЯ Н45Е-М1 ТУ ВУ 190398925.010-2011	5	19	+
908081410203	МОДУЛЬ УПРАВЛЕНИЯ Т45Е-М1 ТТ-0290-2014	5	19	+
730131900300	ОПОРА	2	02	+
730132900400	ОПОРА ЗАДНЯЯ	2	07	+
073531400400	ОСНОВАНИЕ	7	03	+
769748401100	ОСНОВАНИЕ ЕМКОСТИ	3	06	+
769748401000	ОСНОВАНИЕ ЕМКОСТИ	3	09	+
769748401200	ОСНОВАНИЕ ЕМКОСТИ	3	12	+
771514100300	ОСЬ	2	05	+
261023203300	ОСЬ ПЕТЛИ	2	46	+
774112100400	ОТРАЖАТЕЛЬ	2	33А	+
771451100100	Ось	2	24	+
771451100100	Ось	2	79	+
730141204300	ПАНЕЛЬ	2	25	+
730141204301	ПАНЕЛЬ	2	25	+
730141204302	ПАНЕЛЬ	2	25	+
773522408200	ПАНЕЛЬ	2	29	+
773522409200	ПАНЕЛЬ	2	37	+
730141205400	ПАНЕЛЬ	2	53	+
773135800300	ПАНЕЛЬ	2	55	+
730141205500	ПАНЕЛЬ	2	56	+
773522410200	ПАНЕЛЬ	2	58	+
730141204600	ПАНЕЛЬ	2	70	+
773522300500	ПАНЕЛЬ	2	71	+
768742201000	ПАНЕЛЬ МОНТАЖНАЯ	2	30	+
773522402700	ПАНЕЛЬ МОНТАЖНАЯ	2	32	+

## Продолжение таблицы 7

Код	Наименование	Номер рисунка	Номер позиции	З/ч
768742203804	ПАНЕЛЬ МОНТАЖНАЯ	5	08	
768742203805	ПАНЕЛЬ МОНТАЖНАЯ	5	08	
768742203808	ПАНЕЛЬ МОНТАЖНАЯ	5	08	
773521402600	ПАНЕЛЬ МОНТАЖНАЯ	5	09	+
774142101200	ПАНЕЛЬ ПЕРЕДНЯЯ	2	63	+
774142101100	ПАНЕЛЬ ПЕРЕДНЯЯ	2	66	+
371327504001	ПАТРОН Е14 К-001 4.8	2	33	+
730152700600	ПЕТЛЯ НИЖНЯЯ	2	78	+
301113203012	ПЕТЛЯ СРЕДНЯЯ	2	44	+
301113203013	ПЕТЛЯ СРЕДНЯЯ	2	44	+
301113203014	ПЕТЛЯ СРЕДНЯЯ	2	44	+
301113203009	ПЕТЛЯ СРЕДНЯЯ	2	44	+
301113203005	ПЕТЛЯ СРЕДНЯЯ	2	44	+
774134400100	ПЛАСТИНА	2	16	+
331770006600	ПЛАСТИНА	4	10	+
774134400108	ПЛАСТИНА	2	16	+
774134400104	ПЛАСТИНА	2	16	+
774134400101	ПЛАСТИНА	2	16	+
774134400107	ПЛАСТИНА	2	16	+
773522402800	ПЛАФОН	2	34	+
769748403000	ПОДДОН КОРЗИНЫ	2	62	+
769748403100	ПОДДОН КОРЗИНЫ	2	68	+
769748502200	ПОЛКА-СТЕКЛО	2	13	+
775547300900	ПОЛКА-СТЕКЛО	2	64	+
775857100100	ПРИЖИМ	2	30Б	+
075857300300	ПРИХВАТ	7	15	+
202013000606	ПРОБКА	3	04Б	+
202013000609	ПРОБКА	3	04Б	+
202013000610	ПРОБКА	3	04Б	+
301413205410	ПРОБКА	3	15	+
301413205406	ПРОБКА	3	15	+
301413205401	ПРОБКА	3	15	+
301413205409	ПРОБКА	3	15	+
341777109104	ПРОВОД ЗАЗЕМЛЕНИЯ	7	10	
341777109105	ПРОВОД ЗАЗЕМЛЕНИЯ	7	11	
341777102002	ПРОВОД СОЕДИНИТЕЛЬНЫЙ	7	13	
341777102003	ПРОВОД СОЕДИНИТЕЛЬНЫЙ	7	14	
774112104603	ПРОКЛАДКА	2	54	+
774112104701	ПРОКЛАДКА	2	57	+
774112104602	ПРОКЛАДКА	2	72	+
774112104500	ПРОКЛАДКА	2	74	+
774112104601	ПРОКЛАДКА	2	75	+
774112104400	ПРОКЛАДКА	2	76	+
261413202410	ПРОКЛАДКА ПЕТЛИ НИЖНЕЙ	2	43А	+
261413202405	ПРОКЛАДКА ПЕТЛИ НИЖНЕЙ	2	43А	+
261413202401	ПРОКЛАДКА ПЕТЛИ НИЖНЕЙ	2	43А	+
301113203000	Петля средняя	2	44	+
281411102700	Пластина	2	09	+
774134400106	Пластина	2	16	+
071469100202	Подушка	4	14	+
202013000600	Пробка	3	04Б	+
202013000608	Пробка	3	04Б	+

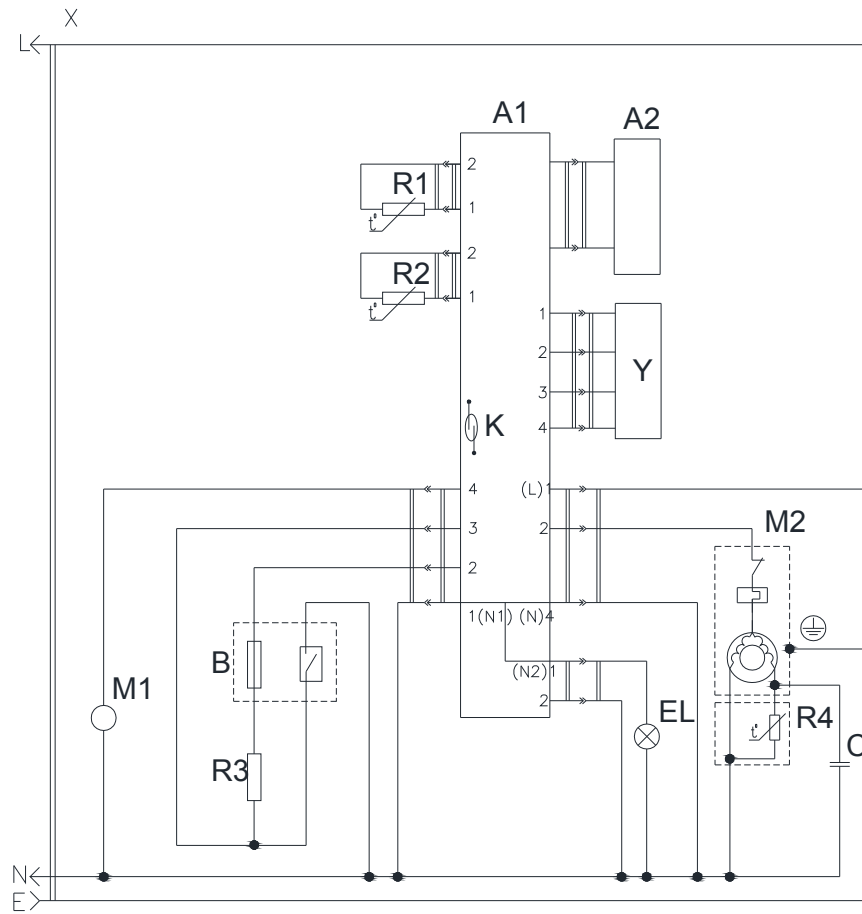
## Продолжение таблицы 7

Код	Наименование	Номер рисунка	Номер позиции	3/ч
301413205400	Пробка	3	15	+
301413205408	Пробка	3	15	+
341777109100	Провод заземления	6	01	
768561206200	Провод заземления	6	01	
261413202400	Прокладка петли нижней	2	43А	+
261413202408	Прокладка петли нижней	2	43А	+
261413202409	Прокладка петли нижней	2	43А	+
064746100201	РЕЛЕ ПУСКОВОЕ ЕРТС (103N0050)	6	05	+
064746100301	РЕЛЕ ПУСКОВОЕ РТС (ЕПВА 000200.000)	6	05	+
730365800800	РУЧКА-СКОБА СОСТАВНАЯ	3	18	+
730365800802	РУЧКА-СКОБА СОСТАВНАЯ	3	18	+
730365800801	РУЧКА-СКОБА СОСТАВНАЯ	3	18	+
769748200400	СОСУД	2	12	+
000011101000	Скоба	6	09А	+
769748401700	Сосуд	4	02	+
769748403200	Сосуд	4	02	+
904145611956	ТЕПЛООБМЕННИК ПЛАСТИНЧАТЫЙ К2N3 ТТ-0588-2014	4	03	+
908081900170	ТЕПЛООБМЕННИК ПЛАСТИНЧАТЫЙ PN3 ТТ-0312-2011 Ф.PARKER	4	03	+
908092003500	ТЕРМООГРАНИЧИТЕЛЬ-ПРЕДОХРАНИТЕЛЬ 2612679 ТТ-0351-2011 Ф. "ELTH"	4	04	+
904211900001	ТЕРМООГРАНИЧИТЕЛЬ-ПРЕДОХРАНИТЕЛЬ 2612841 ТТ-0351-2011	4	04	+
774712100200	ТРУБКА ЗАПРАВОЧНАЯ	4	01	+
371325206707	ТРУБКА ПРЕДОХРАНИТЕЛЬНАЯ	4	09	+
769748900106	УПЛОТНИТЕЛЬ	3	01	+
769748900105	УПЛОТНИТЕЛЬ	3	03	+
773434800900	УПОР ЗАДНИЙ	2	19	+
000011001000	Фиксатор	6	09	
371325105000	Фильтр-осушитель	4	12	+
202500403200	Форма для льда	2	60	+
-	ШАЙБА 8.65Г.016 ГОСТ 10463-81	6	11	+
908081105395	ШАЙБА D8 ф.АЕG	6	11	
261413202712	ШАЙБА ПЕТЛИ НИЖНЕЙ	2	43	+
261413202708	ШАЙБА ПЕТЛИ НИЖНЕЙ	2	43	+
261413202702	ШАЙБА ПЕТЛИ НИЖНЕЙ	2	43	+
-	ШАЙБА СТОПОРНАЯ	7	05	+
730144405500	ШКАФ	2	01	+
730144405501	ШКАФ	2	01	+
730144405502	ШКАФ	2	01	+
730144405503	ШКАФ	2	01	+
730144405504	ШКАФ	2	01	+
730144405505	ШКАФ	2	01	+
730144407100	ШКАФ	2	01	+
730144407101	ШКАФ	2	01	+
730144407102	ШКАФ	2	01	+
730144407103	ШКАФ	2	01	+
730144407104	ШКАФ	2	01	+
730144407105	ШКАФ	2	01	+
764114900115	ШНУР ПИТАНИЯ	7	01	+
-	ШУРУП 1-4x13.58.019 ГОСТ 1145-80	2	69	+

## Продолжение таблицы 7

Код	Наименование	Номер рисунка	Номер позиции	З/ч
991286836022	Шайба 4 65Г 019 ГОСТ 6402-70	5	21	+
401325104600	Шайба крепежная	4	07	+
261413202700	Шайба петли нижней	2	43	+
261413202710	Шайба петли нижней	2	43	+
261413202711	Шайба петли нижней	2	43	+
908085402525	ЭЛЕКТРОДВИГАТЕЛЬ F64-10 ТТ-0255-2011 Ф. "MES"	2	50	+
768562109702	ЭЛЕКТРОПРОВОДКА	5	10	
768562109703	ЭЛЕКТРОПРОВОДКА	5	10	
768562109300	ЭЛЕКТРОПРОВОДКА	5	11	
768562109301	ЭЛЕКТРОПРОВОДКА	5	11	
768562106504	ЭЛЕКТРОПРОВОДКА	5	13	
768562106505	ЭЛЕКТРОПРОВОДКА	5	13	
768562106508	ЭЛЕКТРОПРОВОДКА	5	13	
768562106600	ЭЛЕКТРОПРОВОДКА	5	17	+
768562106601	ЭЛЕКТРОПРОВОДКА	5	17	+
768562106602	ЭЛЕКТРОПРОВОДКА	5	17	+
768562106300	ЭЛЕКТРОПРОВОДКА	5	18	+
768562106301	ЭЛЕКТРОПРОВОДКА	5	18	+
908082514432	ЭМБЛЕМА СЕРИЯ 144-32	3	17	+

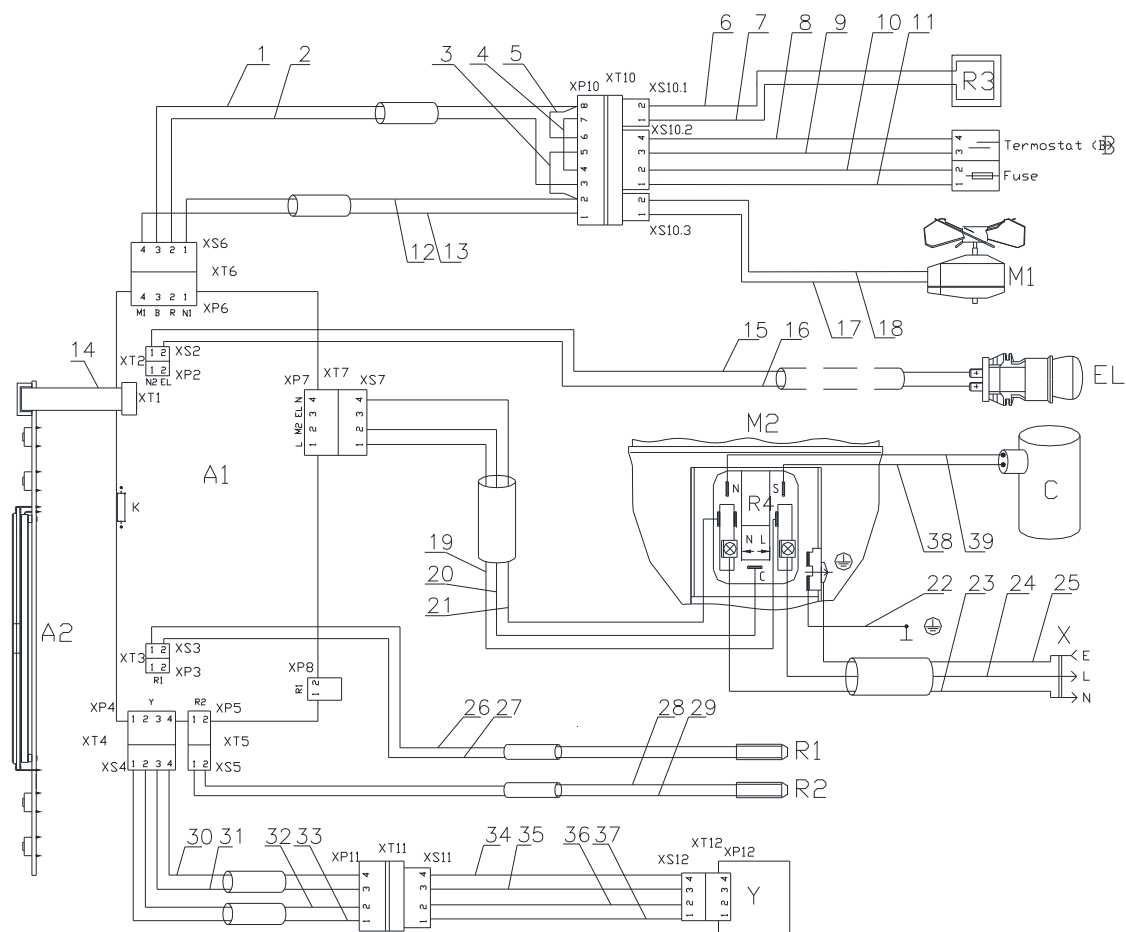
Приложение А  
Схемы электрические



Перечень элементов указан в таблице А.1.  
Рисунок А.1 - Схема электрическая принципиальная

Таблица А.1

Поз. обозн.	Наименование	Кол.	Примечание
A1	Модуль управления H45E-M1 ТУ ВУ 190398925.010-2011 Модуль управления T45E-M1 ТТ-0290-2014 ф. "YDL"	1	Версия программы 61 Версия программы 2.06
A2	Модуль индикации H45E-M2 ТУ ВУ 190398925.010-2011 Модуль индикации T45E-M2 ТТ-0290-2014 ф. "YDL"	1	
B	Термоограничитель-предохранитель 2612679 ТТ-0351-2011 ф. "ELTH" или Термоограничитель-предохранитель 2612841 ТТ-0351-2011 ф. "ELTH"	1	
С	Конденсатор 117-7132	1	Входит в состав M2
E1	Лампа PH 230-240-15X ТУ ВУ 200007197.059-2005	1	
K	Геркон	1	Входит в состав A1
M1	Вентилятор A100F64-10 ТТ-0255-2011 ф. "MES" или Вентилятор NSP6010S3 ТТ-0064-2014 ф. "Nostop"	1	
M2	Электродвигатель компрессора NLX 13KK.2 ТТ-0442-2012 ф. "SECOP" или Электродвигатель компрессора CTC ТУ ВУ 100010198.076-2011	1	
R1	Датчик M2020/10K/165 ТТ-0132-2009 ф. "Ercos"	1	
R2	Датчик M2020/10K/212 ТТ-0132-2009 ф. "Ercos"	1	
R3	Нагреватель	1	Входит в состав тепло- обменника пластинчатого ТТ-0588-2014
R4	Реле пусковое EPTC 103N0050 или PTC 103N0021	1	Входит в состав M2
X	Вилка опрессованная 007-16-250-60227 IEC53 3x0.75-1.8-Б1-1 ТУ ВУ 700063643.001-2010 или Вилка опрессованная P-23-16-250-H05VV-F 3G 0,75-1,8 ТТ-0003-2010 ф. "Start"	1	
Y	Заслонка воздушная NSBC000 ТТ-0350-2011 ф. "Sankyo" или Заслонка воздушная FBZA-1750-4 ТТ-0517-2013 ф. "Sonxie"	1	



Соединения проводов указаны в таблице А.2.  
Рисунок А.2 - Схема электрическая соединений



Таблица А.2

Номер провода	Откуда идет	Куда поступает	Цвет изоляции	Примечание
1	Контакт 3 (XS6)	Контакт 8 (XP10)	Голубой	
2	Контакт 2 (XS6)	Контакт 3 (XP10)	Коричневый	
3	Контакт 2 (XP10)	Контакт 5 (XP10)	Голубой	
4	Контакт 4 (XP10)	Контакт 7 (XP10)	Коричневый	
5	Контакт 6 (XP10)	Контакт 8 (XP10)	Голубой	
6	Контакт 2 (XS10.1)	Нагреватель R3	Белый	
7	Контакт 1 (XS10.1)	Нагреватель R3	Белый	
8	Контакт 4 (XS10.2)	Контакт 4 (B)	Белый	
9	Контакт 3 (XS10.2)	Контакт 3 (B)	Белый	
10	Контакт 2 (XS10.2)	Контакт 2 (B)	Коричневый	
11	Контакт 1 (XS10.2)	Контакт 1 (B)	Коричневый	
12	Контакт 1 (XS6)	Контакт 2 (XP10)	Голубой	
13	Контакт 4 (XS6)	Контакт 1 (XP10)	Коричневый	
14	Жгут проводов модуля индикации A2	Разъем XT1 (A1)	Белый	
15	Контакт 1 (XS2)	Лампа EL	Голубой	
16	Контакт 2 (XS2)	Лампа EL	Коричневый	
17	Контакт 1 (XS10.3)	Вентилятор M1	Черный	
18	Контакт 2 (XS10.3)	Вентилятор M1	Черный	
19	Клемма L (R4)	Контакт 1 (XS7)	Коричневый	

## Продолжение таблицы А.2

20	Клемма С (R4)	Контакт 2 (XS7)	Черный	
21	Клемма N (R4)	Контакт 4 (XS7)	Голубой	
22	Клема $\perp$ (M2)	Контакт $\perp$ шкафа	Зелено-желтый	
23	Штырь вилки	Клемма N (R4)	Голубой	
24	Штырь вилки	Клемма L (R4)	Коричневый	
25	Гнездо вилки	Клемма $\perp$ (M2)	Зелено-желтый	
26	Контакт 1 (XS3)	Датчик R1	Коричневый	
27	Контакт 2 (XS3)	Датчик R1	Черный	
28	Контакт 2 (XS5)	Датчик R2	Коричневый	
29	Контакт 1 (XS5)	Датчик R2	Черный	
30	Контакт 4 (XS4)	Контакт 4 (XP11)	Голубой	
31	Контакт 3 (XS4)	Контакт 3 (XP11)	Черный	
32	Контакт 2 (XS4)	Контакт 2 (XP11)	Голубой	
33	Контакт 1 (XS4)	Контакт 1 (XP11)	Коричневый	
34	Контакт 4 (XS11)	Контакт 4 (XS12)	Белый	
35	Контакт 3 (XS11)	Контакт 3 (XS12)	Белый	
36	Контакт 2 (XS11)	Контакт 2 (XS12)	Белый	
37	Контакт 1 (XS11)	Контакт 1 (XS12)	Белый	
38	Конденсатор С	Клемма S (R4)	Коричневый	
39	Конденсатор С	Клемма N (R4)	Голубой	

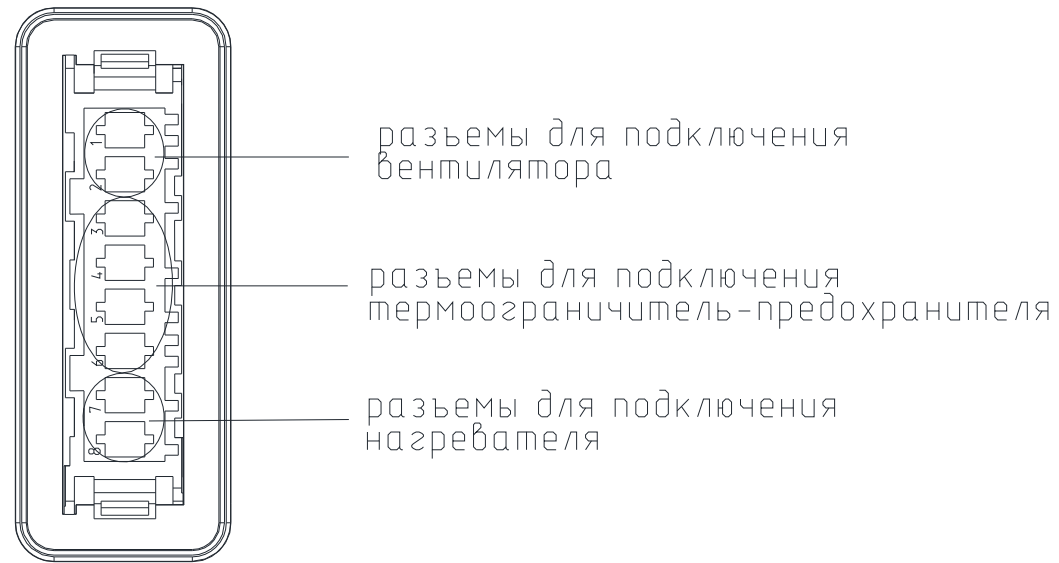


Рисунок А.2.1- Схема подключения разъемов МК

Приложение Б  
Допустимые замены деталей

Таблица Б.1

Но- мер ри- сун- ка	Но- мер пози- ции	Код	Наименование	Допустимая замена		Коли- чес- тво	Примечание
2	08	771154501700	Клапан воздушный	908092000480	КЛАПАН ВОЗДУШНЫЙ МКАУ.711545.017	1	
	25	730141204300	ПАНЕЛЬ	730141204303	ПАНЕЛЬ	1	Применяется совместно с 908081410401 ЗАСЛОНКА ВОЗДУШНАЯ FBZA- 1750-4 Действует до 19.03.2015
		730141204301	ПАНЕЛЬ	730141204300	Панель	1	Применяется совместно с 908081410400 ЗАСЛОНКА ВОЗДУШНАЯ NSBC000 ТТ-0350-2011 ф. "Sankyo". По заказ- наряду
				730141204303	Панель	1	Применяется совместно с 908081410401 ЗАСЛОНКА ВОЗДУШНАЯ FBZA- 1750-4 ТТ-0517-2013 ф. "Sonxie"

Продолжение таблицы Б.1

Но- мер ри- сун- ка	Но- мер пози- ции	Код	Наименование	Допустимая замена		Коли- чес- тво	Примечание
		730141204302	ПАНЕЛЬ	730141204303	Панель	1	Применяется совместно с 908081410401 ЗАСЛОНКА ВОЗДУШНАЯ FBZA-1750-4 ТТ-0517-2013 ф. "Sonxie"
	47	769742900700	Блок вентилятора	769742900701	БЛОК ВЕНТИЛЯТОРА	1	
	50	908085400047	ВЕНТИЛЯТОР А 100F64-10 ТТ-0255-2011	908085400048	Вентилятор NSP 6010 с крыльчаткой в сборе	1	ТТ-0064-2014. ф. "Nostop". Применяется в составе 769742900701 БЛОК ВЕНТИЛЯТОРА
		908085402525	ЭЛЕКТРОДВИГАТЕЛЬ F64-10 ТТ-0255-2011 ф. "MES"	903311190001	ЭЛЕКТРОДВИГАТЕЛЬ NSP6010S3 ТТ-0064-2014	1	ф. "Nostop". Применяется в составе 769742900701 БЛОК ВЕНТИЛЯТОРА Действует до 19.03.2015
	52	908081806500	КРЫЛЬЧАТКА 51809 ТТ-0255-2011 ф. "MES"		КРЫЛЬЧАТКА ТТ-0064-2014 ф. "Nostop"	1	Применяется в составе 769742900701 БЛОК ВЕНТИЛЯТОРА Действует до 19.03.2015
	60	202500403200	Форма для льда	773522411500	Форма для льда	1	
3	01	769748900106	УПЛОТНИТЕЛЬ	769748901606	УПЛОТНИТЕЛЬ	1	

Продолжение таблицы Б.1

Но- мер ри- сун- ка	Но- мер пози- ции	Код	Наименование	Допустимая замена		Коли- чес- тво	Примечание	
	03	769748900105	УПЛОТНИТЕЛЬ	769748901605	УПЛОТНИТЕЛЬ ХМ-4002,4005,6011,6015	1		
4	03	904145611956	ТЕПЛООБМЕННИК ПЛАСТИНЧАТЫЙ К2N3 ТТ-0588-2014	904145610001	ТЕПЛООБМЕННИК ПЛАСТИНЧАТЫЙ Е2N3 ТТ-0588-2014	1		
				904145611957	ТЕПЛООБМЕННИК ПЛАСТИНЧАТЫЙ R2N3 ТТ-0588-2014	1		
				904145611959	ТЕПЛООБМЕННИК ПЛАСТИНЧАТЫЙ N2N3 ТТ-0588-2014	1		
		04	908081900170	ТЕПЛООБМЕННИК ПЛАСТИНЧАТЫЙ RN3 ТТ-0312-2011 Ф.PARKER	908081900160	ТЕПЛООБМЕННИК ПЛАСТИНЧАТЫЙ AN3 ТТ-0312-2011 Ф.AROTUBI	1	Действует до 30.07.2014
					908081900172	ТЕПЛООБМЕННИК ПЛАСТИНЧАТЫЙ N3/N0760 ТТ-0312-2011	1	Действует до 04.06.2015
		04	904211900001	ТЕРМООГРАНИЧИТЕЛЬ -ПРЕДОХРАНИТЕЛЬ 2612841 ТТ-0351-2011	768561218700	Датчик испарителя	1	
	12	371325105000	Фильтр-осушитель		Фильтр-осушитель ФО-У 4,9-1,95 ТТ-0608-2014	1		

Продолжение таблицы Б.1

Но- мер ри- сун- ка	Но- мер пози- ции	Код	Наименование	Допустимая замена		Коли- чес- тво	Примечание	
5	01	730125102100	МАСКА	730125102105	МАСКА	1	Применяется с 7687422057ХХ ПАНЕЛЬ МОНТАЖНАЯ	
		730125102102	МАСКА	730125102107	МАСКА	1	Применяется с 7687422038ХХ ПАНЕЛЬ МОНТАЖНАЯ	
		730125102103	МАСКА	730125102108	МАСКА	1	Применяется с 7687422057ХХ ПАНЕЛЬ МОНТАЖНАЯ	
		730125102104	МАСКА	730125102109	МАСКА	1	Применяется с 7687422057ХХ ПАНЕЛЬ МОНТАЖНАЯ	
		730125102110	МАСКА	730125102111	МАСКА	1	Применяется с 7687422057ХХ ПАНЕЛЬ МОНТАЖНАЯ	
	08	768742203804	ПАНЕЛЬ МОНТАЖНАЯ	768742205704	ПАНЕЛЬ МОНТАЖНАЯ	1		
		768742203805	ПАНЕЛЬ МОНТАЖНАЯ	768742205705	ПАНЕЛЬ МОНТАЖНАЯ	1		
		768742203808	ПАНЕЛЬ МОНТАЖНАЯ	768742205708	ПАНЕЛЬ МОНТАЖНАЯ	1		
	6	09	000011001000	Фиксатор	073103101000	ДЕРЖАТЕЛЬ 103N1010	1	
		14	908082628207	КОНДЕНСАТОР Д78С- 450-4 ИСП."Д" ТУ 06- 07КЖИ.116.010 ТУ	908082628038	КОНДЕНСАТОР D78С- 450-4 ИСПОЛНЕНИЕ "D" ТУ 01-010.116.011 ТУ	1	

## Продолжение таблицы Б.1

Но- мер ри- сун- ка	Но- мер пози- ции	Код	Наименование	Допустимая замена		Коли- чес- тво	Примечание
	16	903555001512	ВИЛКА ОПРЕССОВАННАЯ 40- 16-250-60227 ИЕС 53 3X0,75-1,8-Б1-1 ТУ ВУ 700063643.001-2010	903555001507	ВИЛКА ОПРЕССОВ.К5- 16-250-60227 ИЕС53 3X0.75-1.8-Б1-1	1	
				903555001513	ВИЛКА ОПРЕССОВАННАЯ 83- 16-250-60227 ИЕС 53 3X0,75-1,8-Б1-1 ТУ ВУ 400083186.079-2011	1	
				903555001514	ВИЛКА ОПРЕССОВАННАЯ 57- 16-250-60227 ИЕС 53 3X0,75-1,8-1-В2 ТУ ВУ 200194876.006-2007	1	
		903555001591	ВИЛКА ОПРЕССОВАННАЯ Р- 23-16-250-Н05VV-F 3G 0,75-1,8 ТТ-0003-2010 Ф."START"	903555001534	ВИЛКА ОПРЕС.АУ-003- 16-250-Н05VV-F 3G 0.75- 1.8 ТТ-0319-2012	1	
				903555001595	Вилка опрессованная S.22-16-250-Н05VV-F 3G 0,75-1,8 ТТ-0204-2011 ф. "Patelec Elpena"	1	
7	04	908082628040	КОНДЕНСАТОР D78С- 450-4 ИСПОЛН. "В" ТУ	908082628047	КОНДЕНСАТОР ДПС- 0,45-4 04.2 ИСП"В"	1	ТУ 16-06 МКЖИ.673116.010 ТУ



Продолжение таблицы Б.1

Но- мер ри- сун- ка	Но- мер пози- ции	Код	Наименование	Допустимая замена		Коли- чес- тво	Примечание
			01-010.116.011 ТУ	908082628056	КОНДЕНСАТОР К78-25-2в-450В-А-4мкф+-5% ТУ 6260-011-07613668-2005	1	
				908082628174	КОНДЕНСАТОР Д78С-450-4 ИСПОЛН. "В"	1	ТУ 06-07 КЖИ.116.010 ТУ
	16	075815100200	ВИНТ		ВИНТ В2М4-8gx20.48.019 ГОСТ 17473-80	1	
	17	075815100201	ВИНТ	991284831443	ВИНТ В2.М4-8gx30.48.019 ГОСТ 17473-80	1	
	18	903555001512	ВИЛКА ОПРЕССОВАННАЯ 40-16-250-60227 ИЕС 53 3X0,75-1,8-Б1-1 ТУ ВУ 700063643.001-2010	903555001507	ВИЛКА ОПРЕССОВ.К5-16-250-60227 ИЕС53 3X0,75-1.8-Б1-1	1	ТУ ВУ 200211944.007-2006
				903555001513	ВИЛКА ОПРЕССОВАННАЯ 83-16-250-60227 ИЕС 53 3X0,75-1,8-Б1-1 ТУ ВУ 400083186.079-2011	1	

Продолжение таблицы Б.1

Но- мер ри- сун- ка	Но- мер пози- ции	Код	Наименование	Допустимая замена		Коли- чес- тво	Примечание
				903555001514	ВИЛКА ОПРЕССОВАННАЯ 57- 16-250-60227 IEC 53 3X0,75-1,8-1-B2 ТУ ВУ 200194876.006-2007	1	

