

ЗАКРЫТОЕ АКЦИОНЕРНОЕ ОБЩЕСТВО "АТЛАНТ"
МИНСКИЙ ЗАВОД ХОЛОДИЛЬНИКОВ

**ХОЛОДИЛЬНИКИ КОМПРЕССИОННЫЕ
ДВУХКАМЕРНЫЕ**

МХМ-2606-ХХ КШД 300/60

КАТАЛОГ ДЕТАЛЕЙ И СБОРОЧНЫХ ЕДИНИЦ
261.07-0.0.001 КДС

Содержание

1	Порядок пользования каталогом.....	3
2	Схема деления изделия на составные части.....	4
3	Иллюстрации и перечень сборочных единиц и деталей	6
4	Алфавитный указатель.....	17
	Приложение А Схемы электрические	20

1 Порядок пользования каталогом

“Каталог деталей и сборочных единиц” 261.07-0.0.000 ҚДС (далее - каталог) предназначен для составления заявок на запасные части, технического обслуживания и ремонта холодильников компрессионных двухкамерных с верхним расположением морозильной камеры МХМ-2606-ХХ КШД-300\60, МХМ-2608-ХХ КШД 260\50, МХМ-2612-ХХ КШД 320\80 и нижним расположением морозильной камеры МХМ-1600-ХХ КШД 340\80, МХМ-1602-ХХ КШД 250\80, МХМ-1603-ХХ КШД 290\80, МХМ-1607-ХХ КШД 290\115, МХМ-1609-ХХ КШД 330\115, МХМ-1616-ХХ КШД 310\80 МХМ-1601-ХХ КШД 340\80, МХМ-1604-ХХ КШД 370\115, МХМ-1605-ХХ КШД 380\150, МХМ-1617-ХХ КШД 350\115.

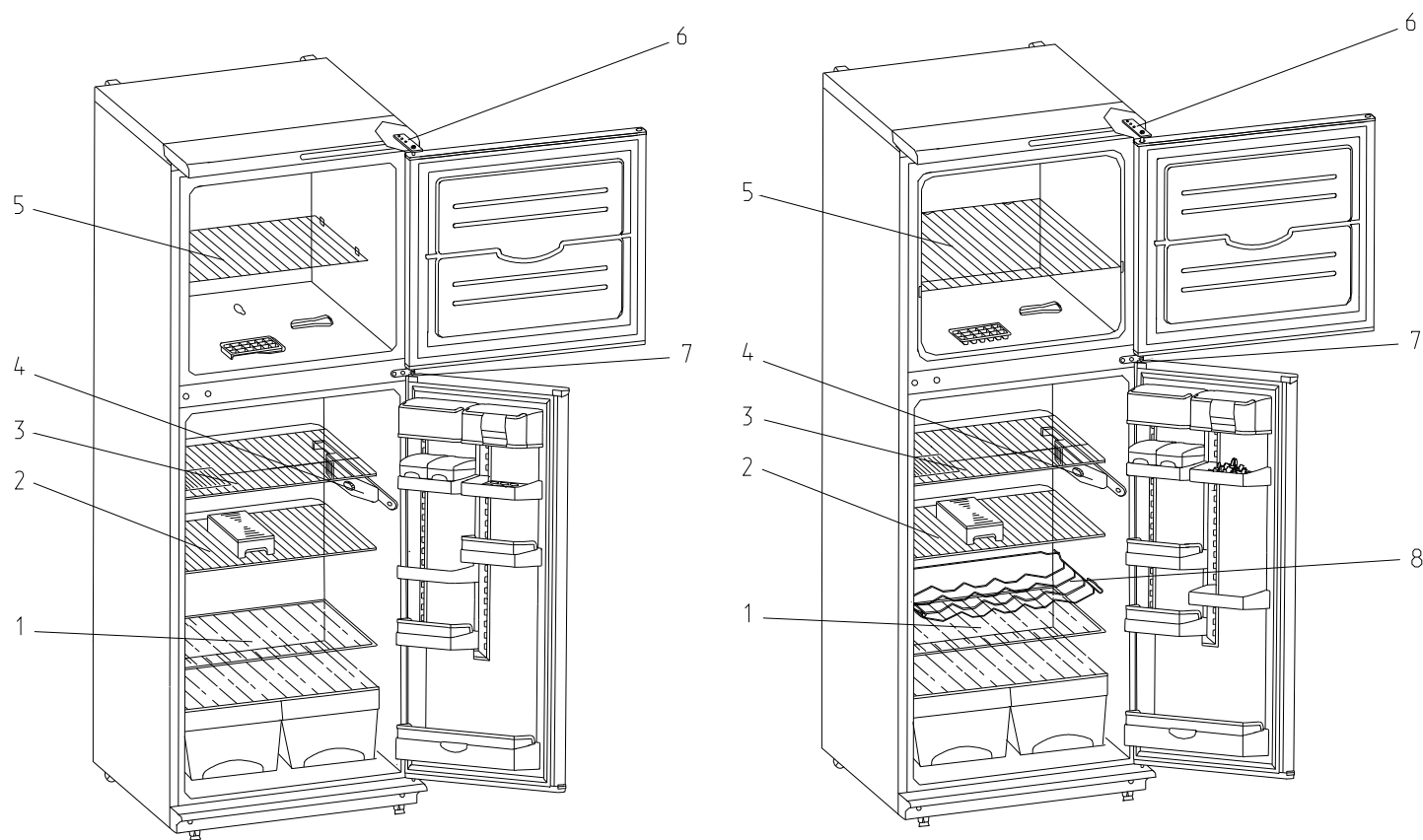
Каталог составлен по состоянию конструкторской документации на 16.02.2007 .

В каталоге принята сквозная нумерация рисунков и таблиц.

На рисунках указаны сборочные единицы и детали, составляющие изделие, в аксонометрической проекции. Фигурными скобками на иллюстрациях обозначены позиции деталей (сборочных единиц), входящих в сборочную единицу.

Примечание - В заказе на запасную часть следует указывать: код и наименование детали, обозначение каталога. На запасные части поставляются детали обозначенные знаком “ + ”.

2 Схема деления изделия на составные части

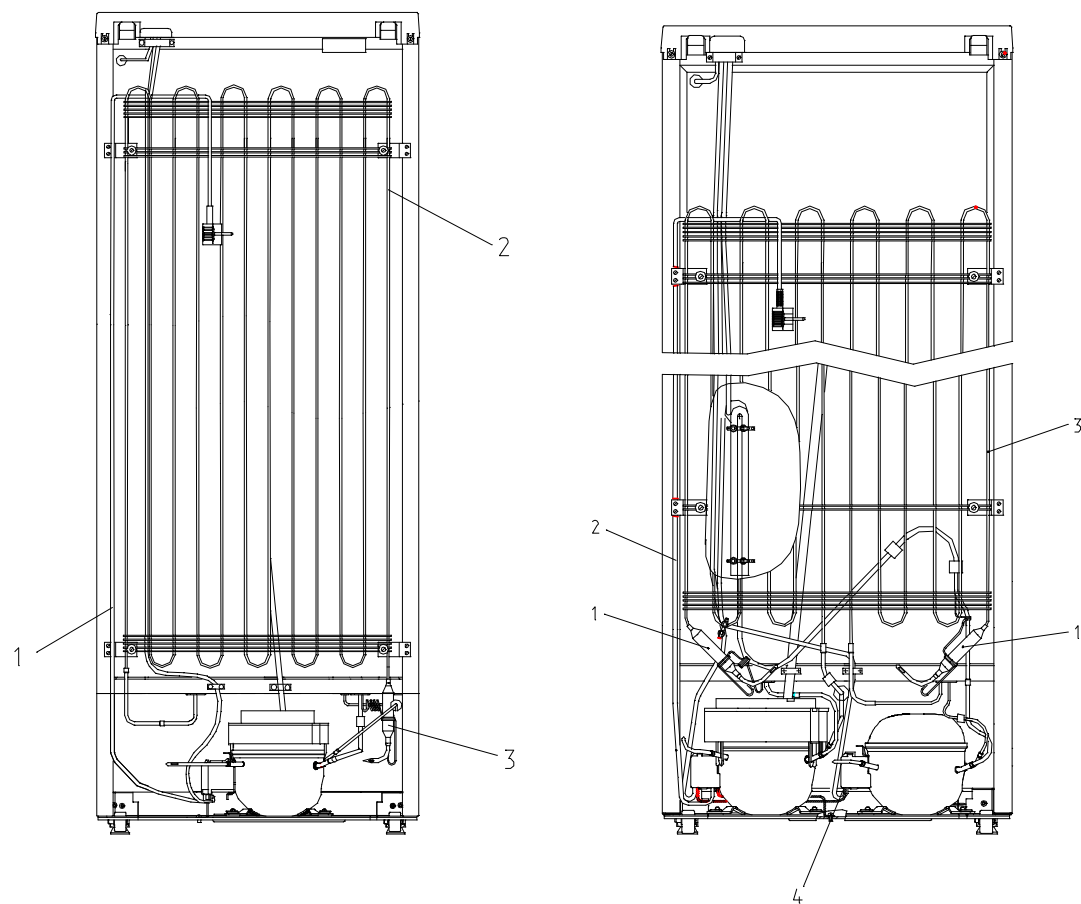


МХМ - 2608

МХМ - 2606, МХМ - 2612

1 - полка, 2 - полка, 3 - полка, 4 - панель,
5 - полка, 6 - кронштейн, 7 - петля средняя, 8 - полка

Рисунок 1 - ХОЛОДИЛЬНИКИ (МХМ-2606, МХМ-2608, МХМ-2612)



1 - шнур питания, 2 - конденсатор,
3 - фильтр-осушитель.

Холодильник однокомпрессорный

1 - фильтр-осушитель, 2 - шнур питания,
3 - конденсатор, 4 - клеммный узел.

Холодильник двухкомпрессорный

Рисунок 2 - ХОЛОДИЛЬНИКИ (Вид сзади)

3 Иллюстрации и перечень сборочных единиц и деталей

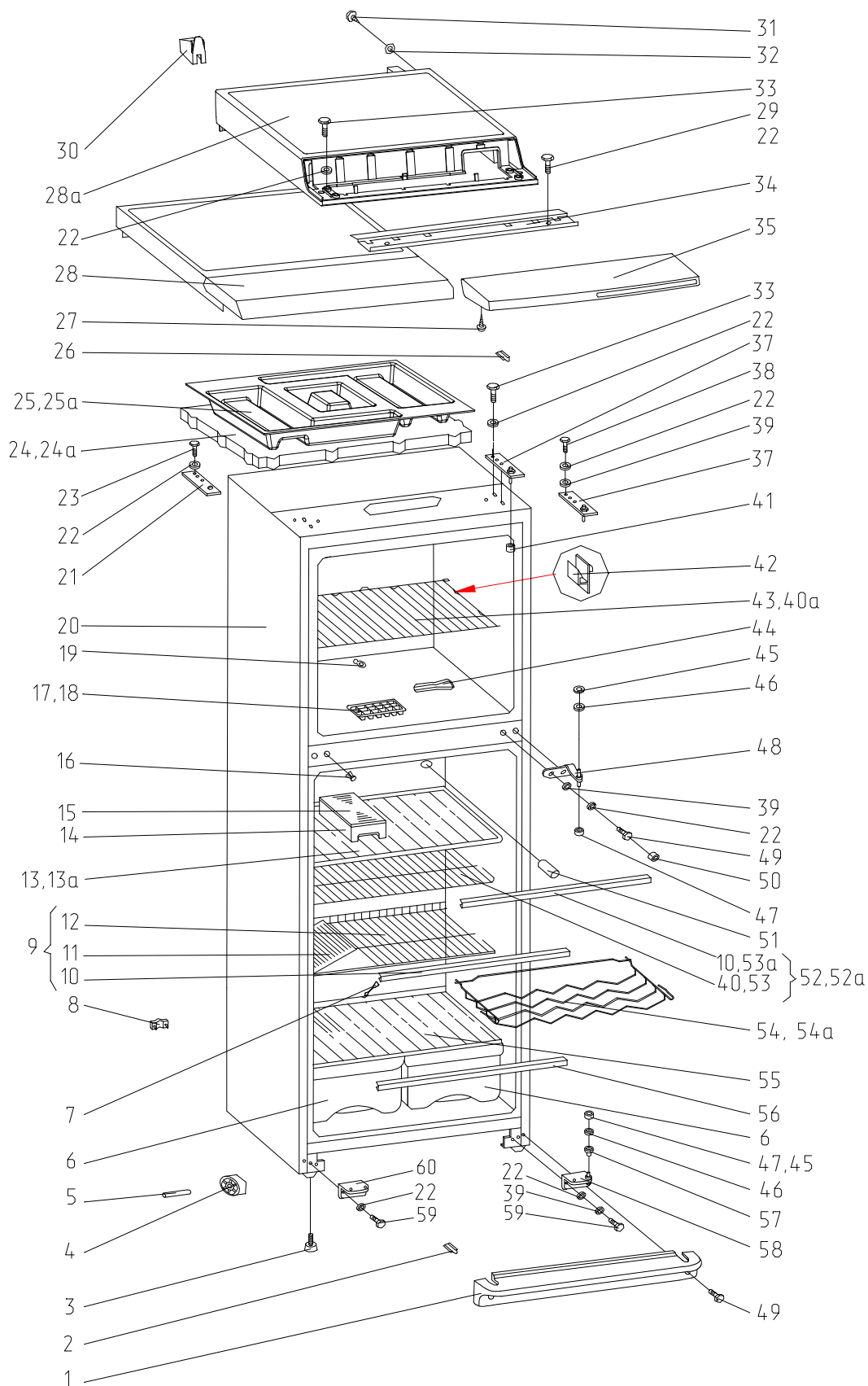


Рисунок 3 - ШКАФ (МХМ - 2606, МХМ - 2608, МХМ - 2612)

Таблица 1 - Перечень сборочных единиц и деталей

Но- мер ри- сун- ка	Но- мер пози- ции	Код	Наименование	Коли- чес- тво	Испол- нение	Примечание	З/ч
3	01	371320103900	ЩИТОК ДЕКОРАТИВНЫЙ	1			+
	02	301410107401	ШТОРКА	1			+
	03	371321103000	ОПОРА	2			+
	04	331331103700	КАТОК	2			+
	05	281411103500	ОСЬ	2			+
	06	301500401200	СОСУД	2			+
	07	301510206500	ЕРШ	1			+
	08	301130203200	ЗАЖИМ	1			+
	09	341410301000	ПОЛКА	1	86		
	10	261410301301	ОБРАМЛЕНИЕ	1			+
	11	341410305200	ПОЛКА	1			+
	12	341410301100	ПОЛКА	1	86		+
	13	371320308000	ПОЛКА-СТЕКЛО	3	80-83		+
	13А	341320307100	ПОЛКА-СТЕКЛО	3	80-83		+
	14	301540201300	БАК	1	53-55		+
	15	301540201400	КРЫШКА БАКА	1	53-55		+
	16	301111500500	ВСТАВКА	2			+
	17	202500403200	ФОРМА ДЛЯ ЛЬДА	1			+
	20	301591000000	ШКАФ	1			+
	22	301410009302	ШАЙБА	9			+
	24А	301410005800	ПРОКЛАДКА	1			+
	25А	301410005900	ПРОКЛАДКА	1			+
	25А	301410005901	ПРОКЛАДКА	1			+
	26	301410107400	ШТОРКА	1			+
	27	991284831642	ШУРУП 2-4x13.0112 ГОСТ 1145-80	2			+
	28А	301410007600	КРЫШКА	1			+
	29	301113000700	ВИНТ	4			+
	30	301110006500	УПОР ЗАДНИЙ	2			+
	31	341413000700	ВИНТ	2			
	32	301410009300	ШАЙБА	2			+
	33	991281833011	БОЛТ М6-8gx18.58.0112 ГОСТ 7805-70	2			
	34	301500005600	УПОР ПЕРЕДНИЙ	1			+
	35	301410010600	МАСКА	1			+
	37	371320009100	КРОНШТЕЙН	1			+
	38	991281833002	БОЛТ М6-8qx16.58.0112 ГОСТ 7805-70	1			
	39	991286836022	ШАЙБА 4.65Г.019 ГОСТ 6402-70	4			
	40	341410302100	ПОЛКА	1	86		+
	40А	301410302000	ПОЛКА	1	86		+
	41	301410107500	ВТУЛКА	1			+
	42	281160304600	КРОНШТЕЙН	4			+
	44	908082500183	ЭМБЛЕМА 180-03	1		Действует до 30.05.2005	+
	44	908082518017	ЭМБЛЕМА 180-17	1			+
	45	261413202700	ШАЙБА ПЕТЛИ НИЖНЕЙ	2			+

Продолжение таблицы 1

Но- мер ри- сун- ка	Но- мер пози- ции	Код	Наименование	Коли- чес- тво	Испол- нение	Примечание	З/ч
	46	261413202400	ПРОКЛАДКА ПЕТЛИ НИЖНЕЙ	1			
	47	351193202401	ПРОКЛАДКА ПЕТЛИ НИЖНЕЙ	3			+
	48	301113203000	ПЕТЛЯ СРЕДНЯЯ	1			+
	49	991284831453	ВИНТ М6-6gx16.58.0112 ГОСТ 11738-84	4			
	50	301410000300	ЗАГЛУШКА	2			+
	51	301517007400	ЗАГЛУШКА	1			+
	52	341410302000	ПОЛКА	2	86		
	54	401320302000	ПОЛКА	1			+
	54А	401320302100	ПОЛКА	1			
	55	301540306200	ПОЛКА-СТЕКЛО	1			+
	56	301540307900	ПРОФИЛЬ	1			+
	57	301410105700	ШАЙБА	1			+
	58	371323202000	ПЕТЛЯ НИЖНЯЯ	1			+
	59	301540104600	БОЛТ	6			+
	60	371323202200	КРОНШТЕЙН ПЕТЛИ НИЖНЕЙ	1			+

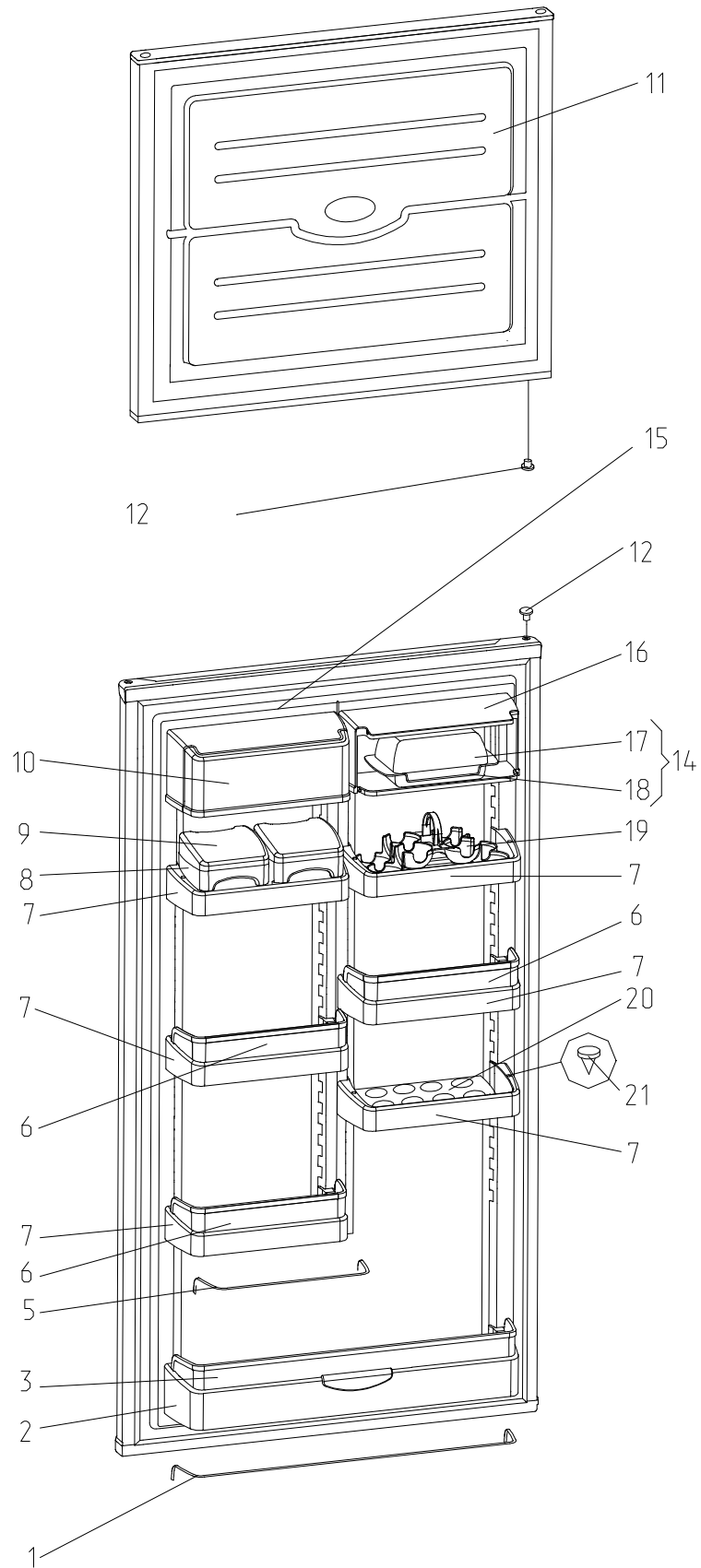


Рисунок 4 - ДВЕРИ (МХМ - 2606, МХМ - 2608, МХМ - 2612)

Таблица 2 - Перечень сборочных единиц и деталей

Но- мер ри- сун- ка	Но- мер пози- ции	Код	Наименование	Коли- чес- тво	Испол- нение	З/ч
4	01	301543106500	ПРУТОК	1	53, 55, 81, 83	+
	02	301543105800	БАРЬЕР	1		+
	03	301543105900	ОГРАНИЧИТЕЛЬ	1	54, 56, 80, 82, 86	+
	05	301543106501	ПРУТОК	2	53, 55, 81, 83	+
	06	301543106400	ОГРАНИЧИТЕЛЬ	2	54, 56, 80, 82, 86	+
	07	301543305900	БАРЬЕР-ПОЛКА	5		+
	08	301543108400	ЕМКОСТЬ	2		+
	09	301543108500	КРЫШКА	2		+
	10	301543108300	КРЫШКА ЕМКОСТИ	2		+
	11	301503007000	ДВЕРЬ	1	80, 81, 86	+
	11	301503007001	ДВЕРЬ	1	82, 83	+
	12	301413205400	ПРОБКА	2		+
	14	301543108100	МАСЛЕНКА	1		+
	15	301503007100	ДВЕРЬ	1	80, 81, 86	+
	15	301503007101	ДВЕРЬ	1	82, 83	+
	16	301543108200	ЕМКОСТЬ	2		+
	17	301543108800	КРЫШКА МАСЛЕНКИ	1		+
	18	301543108700	МАСЛЕНКА	1		+
	20	301543107200	ВКЛАДЫШ ДЛЯ ЯИЦ	2	55, 56	+
	21	301543105600	ПРОБКА	6		+

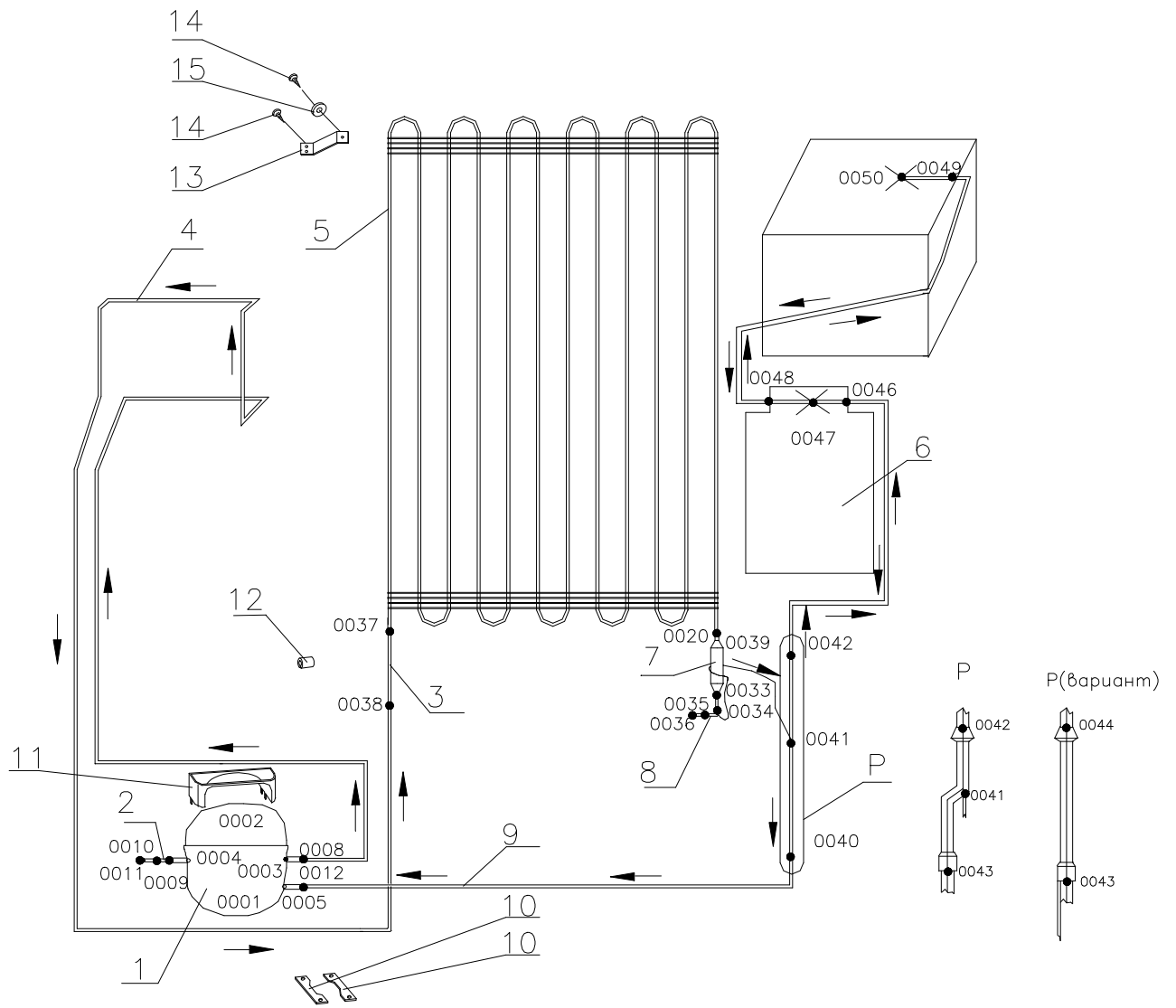


Рисунок 5 - СХЕМА ХОЛОДИЛЬНОГО АГРЕГАТА (МХМ - 2606, МХМ - 2608, МХМ - 2612)

Таблица 3 - Перечень сборочных единиц и деталей

Но- мер ри- сун- ка	Но- мер пози- ции	Код	Наименование	Коли- чес- тво	З/ч
5	01	069744103307	КОМПРЕССОР С-КО140Н5-02	1	+
	02	180005006400	ТРУБКА ЗАПРАВочная	1	
	03	341415207200	ТРУБКА	1	+
	04	301595003800	ТРУБКА ТЕПЛОВАЯ	1	
	05	280015103000	КОНДЕНСАТОР	1	+
	06	301595202100	ИСПАРИТЕЛЬ	1	
	07	301115105002	ФИЛЬТР-ОСУШИТЕЛЬ	1	+
	08	281015006500	ПАТРУБОК	1	+
	09	301275208400	ЗМЕЕВИК ВСАСЫВАЮЩИЙ	1	+
	10	281411102700	ПЛАСТИНА	2	+
	11	281160205200	СОСУД	1	+
	12	281410003702	ДЕМПФЕР	1	+
	13	331735104200	КРОНШТЕЙН КОНДЕНСАТОРА	4	+
	14	341413000700	ВИНТ	8	
	15	180005104600	ШАЙБА КРЕПЕЖНАЯ	4	

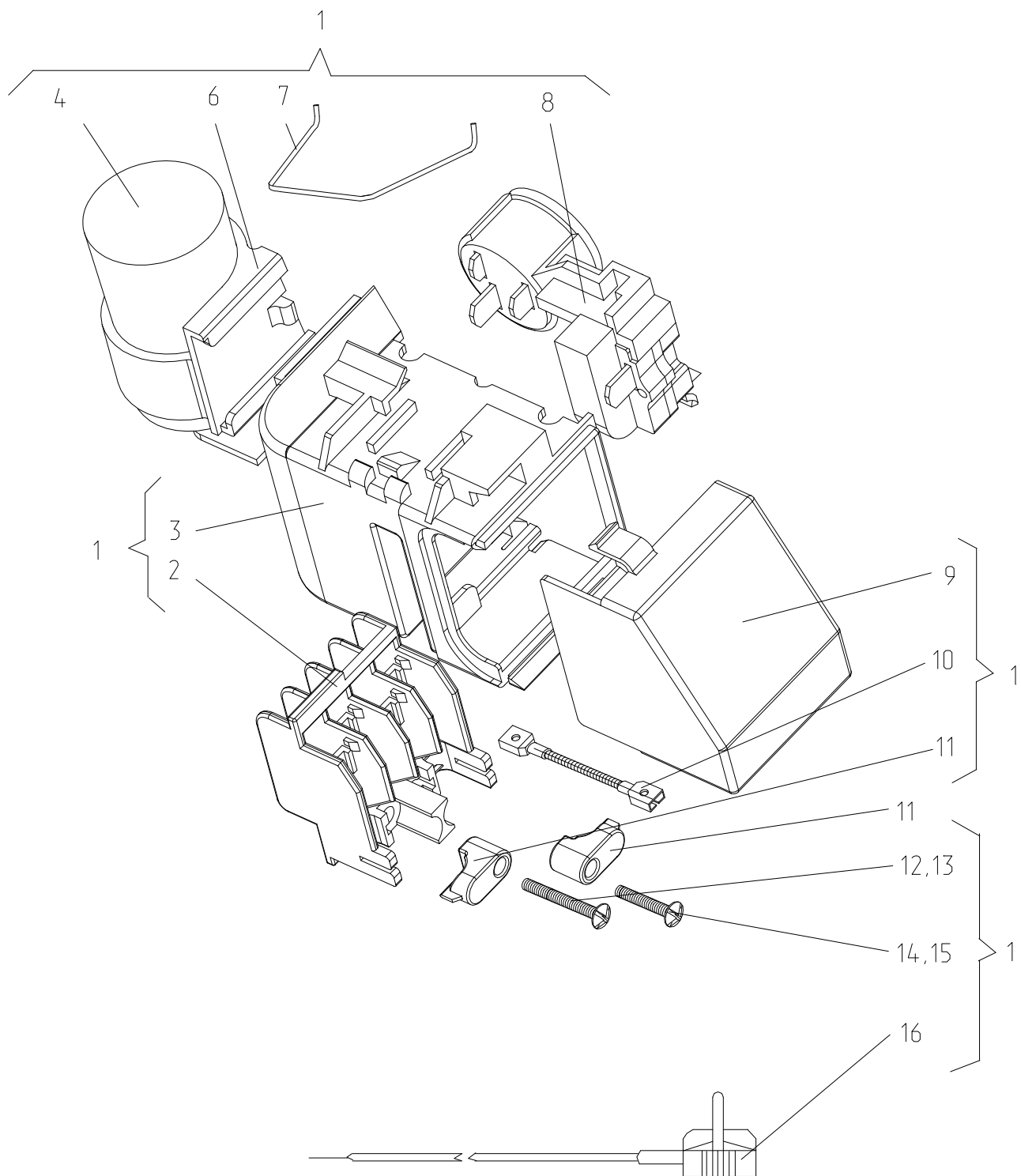


Рисунок 6 - КОМПЛЕКТ ПУСКОЗАЩИТНЫЙ (МХМ - 2606, МХМ - 2608, МХМ - 2612)

Таблица 4 - Перечень сборочных единиц и деталей

Но- мер ри- сун- ка	Но- мер пози- ции	Код	Наименование	Коли- чес- тво	Примечание	З/ч
6	01	301437110103	ШНУР ПИТАНИЯ МКШ-175	1		+
	02	064114900600	ВСТАВКА	1		
	03	073531400400	ОСНОВАНИЕ	1		+
	04	908082628007	КОНДЕНСАТОР К78-25-7а-450В- 5мкФ АДПК.673635.004ТУ	1		+
	05	908082628049	КОНДЕНСАТОР ДПС-0,45-5 исп."В"ТУ16-97 ДАИФ.673116.06ТУ	1		+
	06	073431100100	КРОНШТЕЙН	1		+
	07	074674300200	ЗАЖИМ	1		+
	08	064746100101	БЛОК ПУСКОЗАЩИТНЫЙ 120-175	1		+
	09	073531300300	КРЫШКА	1		+
	10	068511900400	ПРОВОД СОЕДИНИТЕЛЬНЫЙ	1		
	11	075857300300	ПРИХВАТ	1		
	12	991284831443	ВИНТ В2.М4-8gx30.48.0112 ГОСТ 17473-80	1	Взамен поз. 13	
	13	075815100201	ВИНТ	1	Взамен поз. 12	
	14	991284831442	ВИНТ В2.М4-8gx20.48.0112 ГОСТ 17473-80	1	Взамен поз. 15	
	15	075815100200	ВИНТ	1	Взамен поз. 14	
	16	903555000200	ШНУР СЕТЕВОЙ ПВС-ВП 3x0.75- 250-83.1-10-2.2 ТО-06-007-003-2004	1		+

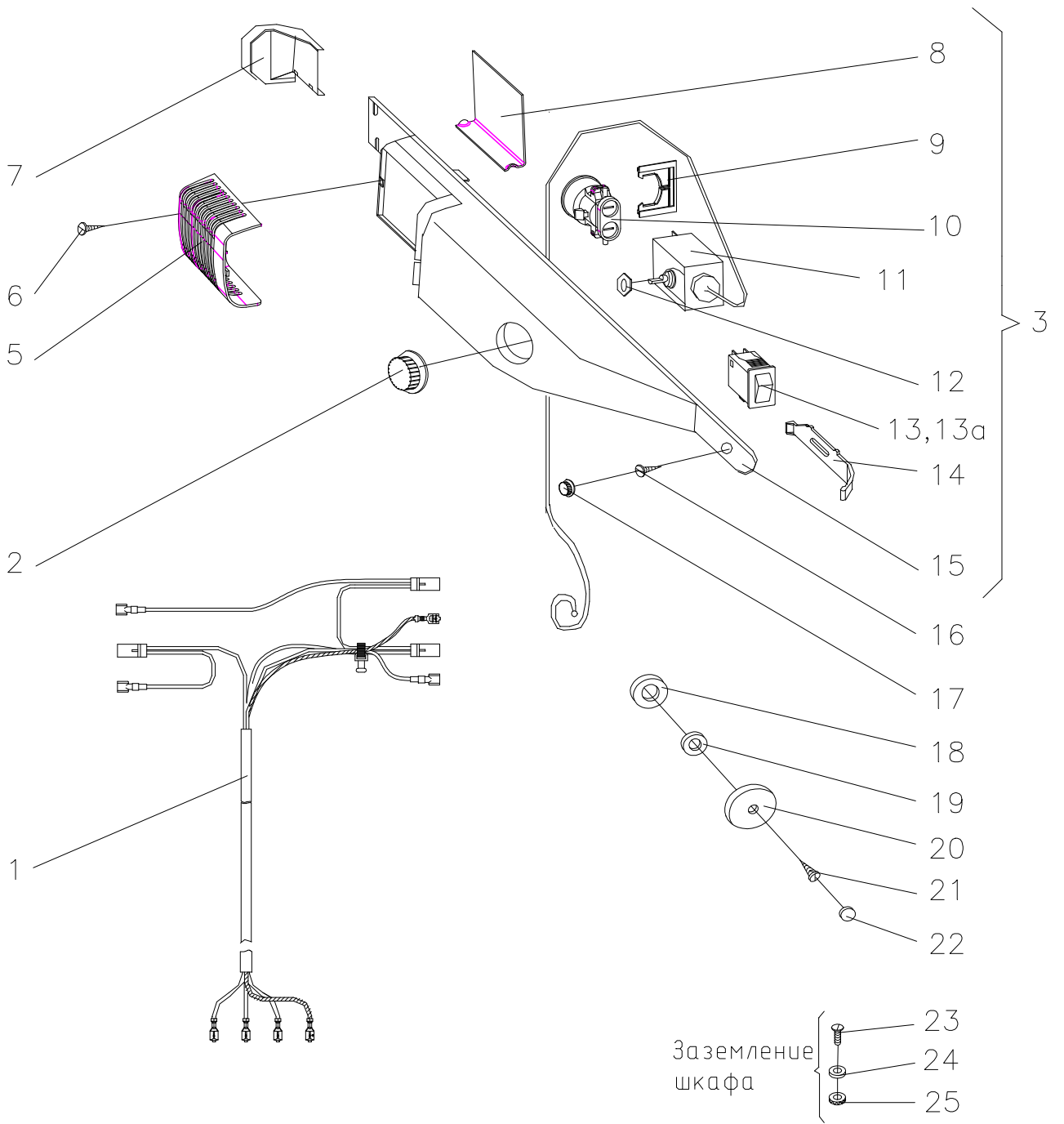


Рисунок 7 - ЭЛЕКТРОПРОВОДКА (МХМ - 2606, МХМ - 2608, МХМ - 2612)

Таблица 5 - Перечень сборочных единиц и деталей

Но- мер ри- сун- ка	Но- мер пози- ции	Код	Наименование	Коли- чес- тво	З/ч
7	01	261737100000	ЭЛЕКТРОПРОВОДКА	1	+
	02	301507205800	РУЧКА ТЕРМОРЕГУЛЯТОРА	1	+
	03	261737203003	ПАНЕЛЬ	1	
	05	301507207200	ПЛАФОН	1	+
	06	341413000702	ВИНТ	1	+
	07	261417209300	ХВОСТОВИК	1	+
	08	301507207400	ОТРАЖАТЕЛЬ	1	+
	09	280167207500	ВСТАВКА	1	
	10	371327504000	ПАТРОН Е14 К-001 6.3	1	
	11	908081400179	ДАТЧИК-РЕЛЕ ТЕМПЕРАТУРЫ ТАМ 133-1М-75А-0.8-6.3-9-Б ТУ311-0227450.110-94	1	+
	12	991283835035	ГАЙКА М10х0,75 ГОСТ 5916-70	1	
	13	908081700005	ВЫКЛЮЧАТЕЛЬ ВОК-2 04 ТУ 3464-003-02831998-96	1	+
	13А	908081700004	ВЫКЛЮЧАТЕЛЬ ВК-40М-0.2-01220-04 ТУ РБ03428193.086-95	1	+
	14	301507105800	КЛАВИША	1	+
	15	301507204400	ПАНЕЛЬ МОНТАЖНАЯ	1	+
	16	341413000701	ВИНТ	1	
	17	301500101400	ПРОБКА	1	+
	18	261410001400	НАКЛАДКА	1	+
	19	261410005300	ПРОКЛАДКА	1	+
	20	261417206300	ПЛАСТИНА ПРИЖИМНАЯ ТРУБКИ СИЛЬФОНА	1	+
	21	991284831645	ШУРУП 4x16.3.039 ТУ РБ 400024166.001-2000	1	
	22	261410000300	ЗАГЛУШКА	1	
	23	991284831413	ВИНТ ВМ4-8gx8.32.039 ГОСТ 17473-80	1	
	24	991286836022	ШАЙБА 4.65Г.019 ГОСТ 6402-70	1	
	25	991286836040	ШАЙБА D4 SP4 (6798A4)	1	

4 Алфавитный указатель

Перечень сборочных единиц и деталей, расположенных в алфавитном порядке, указан в таблице 6.

Таблица 6

Код	Наименование	Номер рисунка	Номер позиции	З/ч
301540201300	БАК	3	14	+
301543105800	БАРЬЕР	4	02	+
301543305900	БАРЬЕР-ПОЛКА	4	07	+
064746100101	БЛОК ПУСКОЗАЩИТНЫЙ 120-175	6	08	+
301540104600	БОЛТ	3	59	+
991281833011	БОЛТ М6-8gx18.58.0112 ГОСТ 7805-70	3	33	
991281833002	БОЛТ М6-8gx16.58.0112 ГОСТ 7805-70	3	38	
301113000700	ВИНТ	3	29	+
341413000700	ВИНТ	3	31	
341413000700	ВИНТ	5	14	
075815100201	ВИНТ	6	13	
075815100200	ВИНТ	6	15	
341413000702	ВИНТ	7	06	+
341413000701	ВИНТ	7	16	
991284831442	ВИНТ В2.М4-8gx20.48.0112 ГОСТ 17473-80	6	14	
991284831443	ВИНТ В2.М4-8gx30.48.0112 ГОСТ 17473-80	6	12	
991284831413	ВИНТ ВМ4-8gx8.32.039 ГОСТ 17473-80	7	23	
991284831453	ВИНТ М6-6gx16.58.0112 ГОСТ 11738-84	3	49	
301543107200	ВКЛАДЫШ ДЛЯ ЯИЦ	4	20	+
301111500500	ВСТАВКА	3	16	+
064114900600	ВСТАВКА	6	02	
280167207500	ВСТАВКА	7	09	
301410107500	ВТУЛКА	3	41	+
908081700004	ВЫКЛЮЧАТЕЛЬ ВК-40М-0.2-01220-04 ТУ РБ03428193.086-95	7	13А	+
908081700005	ВЫКЛЮЧАТЕЛЬ ВОК-2 04 ТУ 3464-003- 02831998-96	7	13	+
991283835035	ГАЙКА М10x0,75 ГОСТ 5916-70	7	12	
908081400179	ДАТЧИК-РЕЛЕ ТЕМПЕРАТУРЫ ТАМ 133-1М- 75А-0.8-6.3-9-Б ТУ311-0227450.110-94	7	11	+
301503007000	ДВЕРЬ	4	11	+
301503007001	ДВЕРЬ	4	11	+
301503007100	ДВЕРЬ	4	15	+
301503007101	ДВЕРЬ	4	15	+
281410003702	ДЕМПФЕР	5	12	+
301543108400	ЕМКОСТЬ	4	08	+
301543108200	ЕМКОСТЬ	4	16	+
301510206500	ЕРШ	3	07	+
301410000300	ЗАГЛУШКА	3	50	+
301517007400	ЗАГЛУШКА	3	51	+
261410000300	ЗАГЛУШКА	7	22	
301130203200	ЗАЖИМ	3	08	+
074674300200	ЗАЖИМ	6	07	+
301275208400	ЗМЕЕВИК ВСАСЫВАЮЩИЙ	5	09	+
301595202100	ИСПАРИТЕЛЬ	5	06	
331331103700	КАТОК	3	04	+
301507105800	КЛАВИША	7	14	+

Продолжение таблицы 6

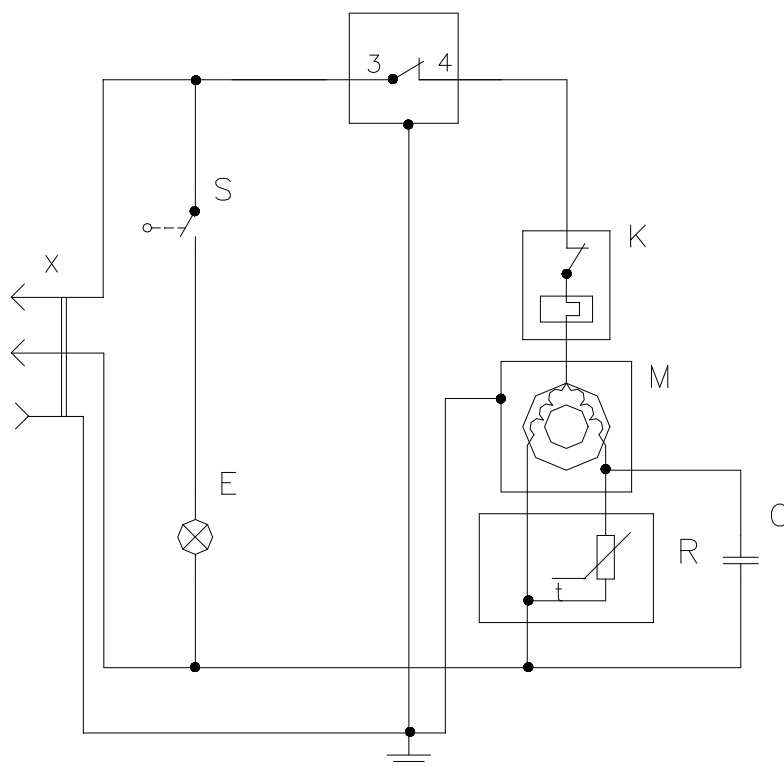
Код	Наименование	Номер рисунка	Номер позиции	3/ч
069744103307	КОМПРЕССОР С-КО140Н5-02	5	01	+
280015103000	КОНДЕНСАТОР	5	05	+
908082628049	КОНДЕНСАТОР ДПС-0,45-5 исп."в"ТУ16-97 ДАИФ.673116.06ТУ	6	05	+
908082628007	КОНДЕНСАТОР К78-25-7а-450В-5мкФ АДПК.673635.004ТУ	6	04	+
371320009100	КРОНШТЕЙН	3	37	+
281160304600	КРОНШТЕЙН	3	42	+
073431100100	КРОНШТЕЙН	6	06	+
331735104200	КРОНШТЕЙН КОНДЕНСАТОРА	5	13	+
371323202200	КРОНШТЕЙН ПЕТЛИ НИЖНЕЙ	3	60	+
301410007600	КРЫШКА	3	28А	+
301543108500	КРЫШКА	4	09	+
073531300300	КРЫШКА	6	09	+
301540201400	КРЫШКА БАКА	3	15	+
301543108300	КРЫШКА ЕМКОСТИ	4	10	+
301543108800	КРЫШКА МАСЛЕНКИ	4	17	+
301410010600	МАСКА	3	35	+
301543108100	МАСЛЕНКА	4	14	+
301543108700	МАСЛЕНКА	4	18	+
261410001400	НАКЛАДКА	7	18	+
261410301301	ОБРАМЛЕНИЕ	3	10	+
301543105900	ОГРАНИЧИТЕЛЬ	4	03	+
301543106400	ОГРАНИЧИТЕЛЬ	4	06	+
371321103000	ОПОРА	3	03	+
073531400400	ОСНОВАНИЕ	6	03	+
281411103500	ОСЬ	3	05	+
301507207400	ОТРАЖАТЕЛЬ	7	08	+
261737203003	ПАНЕЛЬ	7	03	
301507204400	ПАНЕЛЬ МОНТАЖНАЯ	7	15	+
371327504000	ПАТРОН Е14 К-001 6.3	7	10	
281015006500	ПАТРУБОК	5	08	+
371323202000	ПЕТЛЯ НИЖНЯЯ	3	58	+
301113203000	ПЕТЛЯ СРЕДНЯЯ	3	48	+
281411102700	ПЛАСТИНА	5	10	+
261417206300	ПЛАСТИНА ПРИЖИМНАЯ ТРУБКИ СИЛЬФОНА	7	20	+
301507207200	ПЛАФОН	7	05	+
341410301000	ПОЛКА	3	09	
341410305200	ПОЛКА	3	11	+
341410301100	ПОЛКА	3	12	+
341410302100	ПОЛКА	3	40	+
301410302000	ПОЛКА	3	40А	+
341410302000	ПОЛКА	3	52	
401320302000	ПОЛКА	3	54	+
401320302100	ПОЛКА	3	54А	
371320308000	ПОЛКА-СТЕКЛО	3	13	+
341320307100	ПОЛКА-СТЕКЛО	3	13А	+
301540306200	ПОЛКА-СТЕКЛО	3	55	+
075857300300	ПРИХВАТ	6	11	
301413205400	ПРОБКА	4	12	+
301543105600	ПРОБКА	4	21	+
301500101400	ПРОБКА	7	17	+

Продолжение таблицы 6

Код	Наименование	Номер рисунка	Номер позиции	З/ч
068511900400	ПРОВОД СОЕДИНИТЕЛЬНЫЙ	6	10	
301410005800	ПРОКЛАДКА	3	24А	+
301410005900	ПРОКЛАДКА	3	25А	+
301410005901	ПРОКЛАДКА	3	25А	+
261410005300	ПРОКЛАДКА	7	19	+
261413202400	ПРОКЛАДКА ПЕТЛИ НИЖНЕЙ	3	46	
351193202401	ПРОКЛАДКА ПЕТЛИ НИЖНЕЙ	3	47	+
301540307900	ПРОФИЛЬ	3	56	+
301543106500	ПРУТОК	4	01	+
301543106501	ПРУТОК	4	05	+
301507205800	РУЧКА ТЕРМОРЕГУЛЯТОРА	7	02	+
301500401200	СОСУД	3	06	+
281160205200	СОСУД	5	11	+
341415207200	ТРУБКА	5	03	+
180005006400	ТРУБКА ЗАПРАВОЧНАЯ	5	02	
301595003800	ТРУБКА ТЕПЛОВАЯ	5	04	
301110006500	УПОР ЗАДНИЙ	3	30	+
301500005600	УПОР ПЕРЕДНИЙ	3	34	+
301115105002	ФИЛЬТР-ОСУШИТЕЛЬ	5	07	+
202500403200	ФОРМА ДЛЯ ЛЬДА	3	17	+
261417209300	ХВОСТОВИК	7	07	+
301410009302	ШАЙБА	3	22	+
301410009300	ШАЙБА	3	32	+
301410105700	ШАЙБА	3	57	+
991286836022	ШАЙБА 4.65Г.019 ГОСТ 6402-70	3	39	
991286836022	ШАЙБА 4.65Г.019 ГОСТ 6402-70	7	24	
991286836040	ШАЙБА D4 SP4 (6798A4)	7	25	
180005104600	ШАЙБА КРЕПЕЖНАЯ	5	15	
261413202700	ШАЙБА ПЕТЛИ НИЖНЕЙ	3	45	+
301591000000	ШКАФ	3	20	+
301437110103	ШНУР ПИТАНИЯ МКШ-175	6	01	+
903555000200	ШНУР СЕТЕВОЙ ПВС-ВП 3x0.75-250-83.1-10-2.2 ТО-06-007-003-2004	6	16	+
301410107401	ШТОРКА	3	02	+
301410107400	ШТОРКА	3	26	+
991284831642	ШУРУП 2-4x13.0112 ГОСТ 1145-80	3	27	+
991284831645	ШУРУП 4x16.3.039 ТУ РБ 400024166.001-2000	7	21	
371320103900	ЩИТОК ДЕКОРАТИВНЫЙ	3	01	+
261737100000	ЭЛЕКТРОПРОВОДКА	7	01	+
908082500183	ЭМБЛЕМА 180-03	3	44	+
908082518017	ЭМБЛЕМА 180-17	3	44	+

Приложение А
Схемы электрические

В



Поз. обозн.	Наименование	Кол.
В	Датчик-реле температуры	1
С	Конденсатор Наименование указано в таблице 5	1
Е	Лампа РН 230-240-15 ТУ 16-87 ИКАВ.675213.003ТУ	1
К	Реле РКТ 2	1
М	Электродвигатель компрессора	1
Р	Реле РТ ТУ РБ 00243352.002-98	1
С	Выключатель Наименование указано в таблице 6	1
Х	Шнур ПВС-ВП 3x0,75-250-81(Б.4)-10-2,2 ГОСТ 28244-96	1

Рисунок 8 - СХЕМА ПРИНЦИПИАЛЬНАЯ (МХМ - 2606, МХМ - 2608, МХМ - 2612)

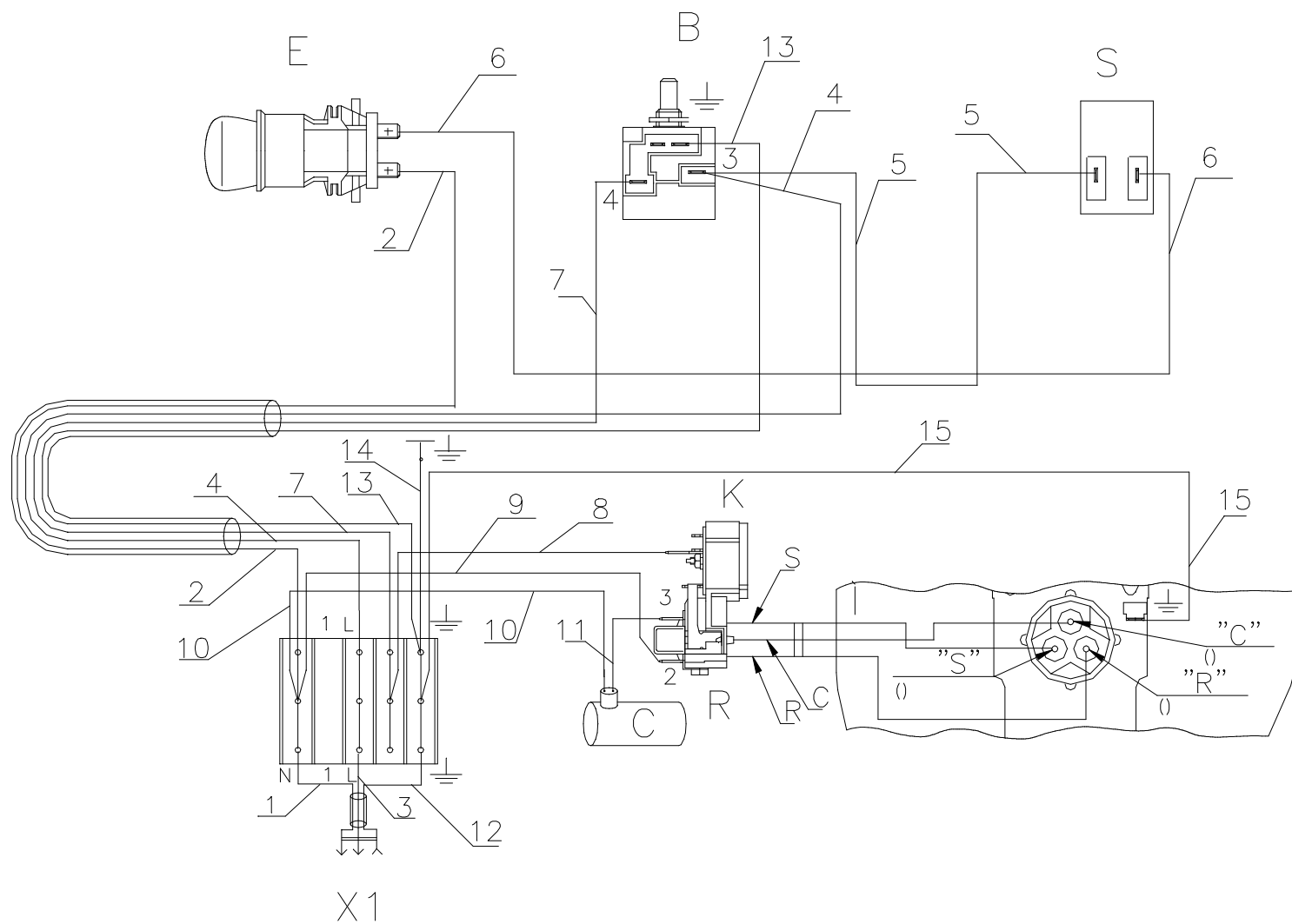


Рисунок 9 - СХЕМА СОЕДИНЕНИЙ (МХМ - 2606, МХМ - 2608, МХМ - 2612)

261.07-0.0.001 КДС

Номер провода	Откуда идет	Откуда идет	Цвет изоляции
1	Штырь вилки	Клемма N	Синий
2	Клемма N	Контакт лампы E	Синий
3	Штырь вилки	Клемма L	Коричневый
4	Клемма L	Контакт 3 датчика-реле температуры В	Коричневый
5	Контакт 3 датчика-реле температуры В	Контакт выключателя S	Коричневый
6	Контакт выключателя S	Контакт лампы E	Черный
7	Контакт 4 датчика-реле температуры В	Клемма T	Черный
8	Клемма T	Контакт реле K	Черный
9	Клемма N	Контакт 2 позистора R	Синий
10	Конденсатор C	Клемма N	Синий
11	Конденсатор C	Контакт 3 позистора R	Коричневый
12	Гнездо вилки	Клемма	Желто-зеленый
13	Клемма \perp	Контакт \perp датчика-реле температуры В	Желто-зеленый
14	Клемма \perp	Контакт \perp шкафа	Желто-зеленый
15	Клемма \perp	Контакт \perp компрессора	Желто-зеленый

Лист регистрации изменений									
Изм.	Номера листов (страниц)				Всего листов (страниц) в докум.	№ докум.	Входящий № сопроводительного докум. и дата	Подп.	Дата
	измененных	замененных	новых	аннулированных					
					261.07-0.0.001 ҚДС				Лист
Изм.	Лист	№ докум.	Подп.	Дата					23