

ЗАКРЫТОЕ АКЦИОНЕРНОЕ ОБЩЕСТВО "АТЛАНТ"  
МИНСКИЙ ЗАВОД ХОЛОДИЛЬНИКОВ

**XM-4623-XXX**

КАТАЛОГ ДЕТАЛЕЙ И СБОРОЧНЫХ ЕДИНИЦ  
**МКАУ.697123.46 КДС**

Содержание

|   |   |     |
|---|---|-----|
| 1 | Порядок пользования каталогом .....                     | 3   |
| 2 | Схема деления изделия на составные части .....          | 4   |
| 3 | Иллюстрации и перечень сборочных единиц и деталей.....  | 5   |
| 4 | Алфавитный указатель .....                              | 188 |
|   | Приложение А Схемы электрические.....                   | 222 |
|   | Приложение Б Конструктивные отличия холодильников ..... | 255 |
|   | Приложение В Допустимые замены деталей .....            | 266 |

## 1 Порядок пользования каталогом

«Каталог деталей и сборочных единиц» МКАУ.697123.46 ҚДС (далее – каталог) предназначен для составления заявок на запасные части, технического обслуживания и ремонта холодильников-морозильников ХМ–4619–XXX, ХМ–4621–XXX, ХМ-4623-XXX, ХМ-4624-XXX, ХМ-4625-XXX, ХМ-4626-XXX (далее – холодильников). Каталог составлен по состоянию конструкторской документации на 8.08.2016 .

В каталоге принята сквозная нумерация рисунков и таблиц.

Схема деления изделия на составные части указана на рисунке 1. На рисунках 2-6 указаны сборочные единицы и детали, составляющие изделие, в аксонометрической проекции. Фигурными скобками на рисунках обозначены позиции деталей (сборочных единиц), входящих в сборочную единицу, номер позиции которой вынесен за скобку. В таблицах 1-5, следующих за рисунками, указаны: номер позиции, код, наименование детали, количество деталей в конкретной модели холодильника-морозильника.

В алфавитном порядке в таблице 6 перечислены сборочные единицы, детали и стандартные изделия, указанные в таблицах 1-5.

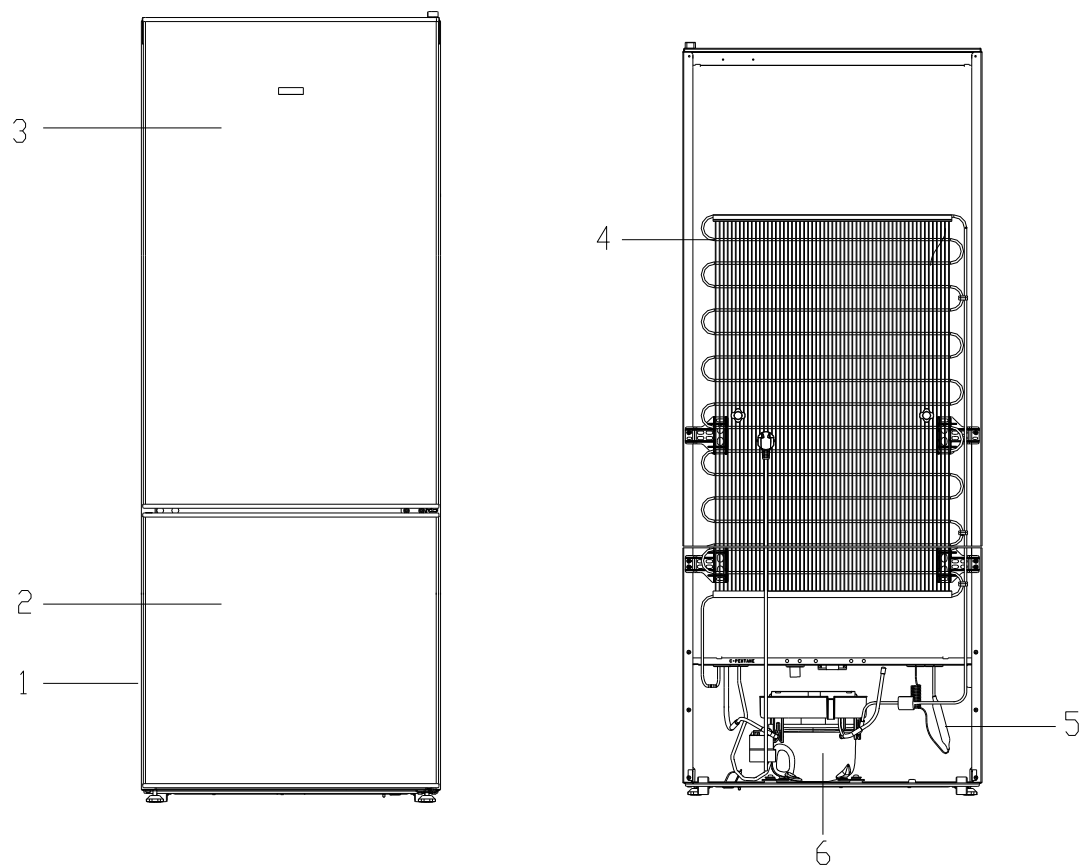
В приложении А на рисунках А.1, А.2 приведены схемы электрические.

В приложении Б в таблице Б.1 указаны конструктивные отличия холодильников.

В приложении В в таблице В.1 указаны допустимые замены деталей.

Примечание – На запасные части поставляются детали обозначенные знаком “ + ”.

2 Схема деления изделия на составные части



1 - шкаф, 2 - дверь, 3 - дверь, 4 - конденсатор,  
5 - фильтр-осушитель, 6 - компрессор типа СТС

Рисунок 1 - Холодильник-морозильник

3 Иллюстрации и перечень сборочных единиц и деталей

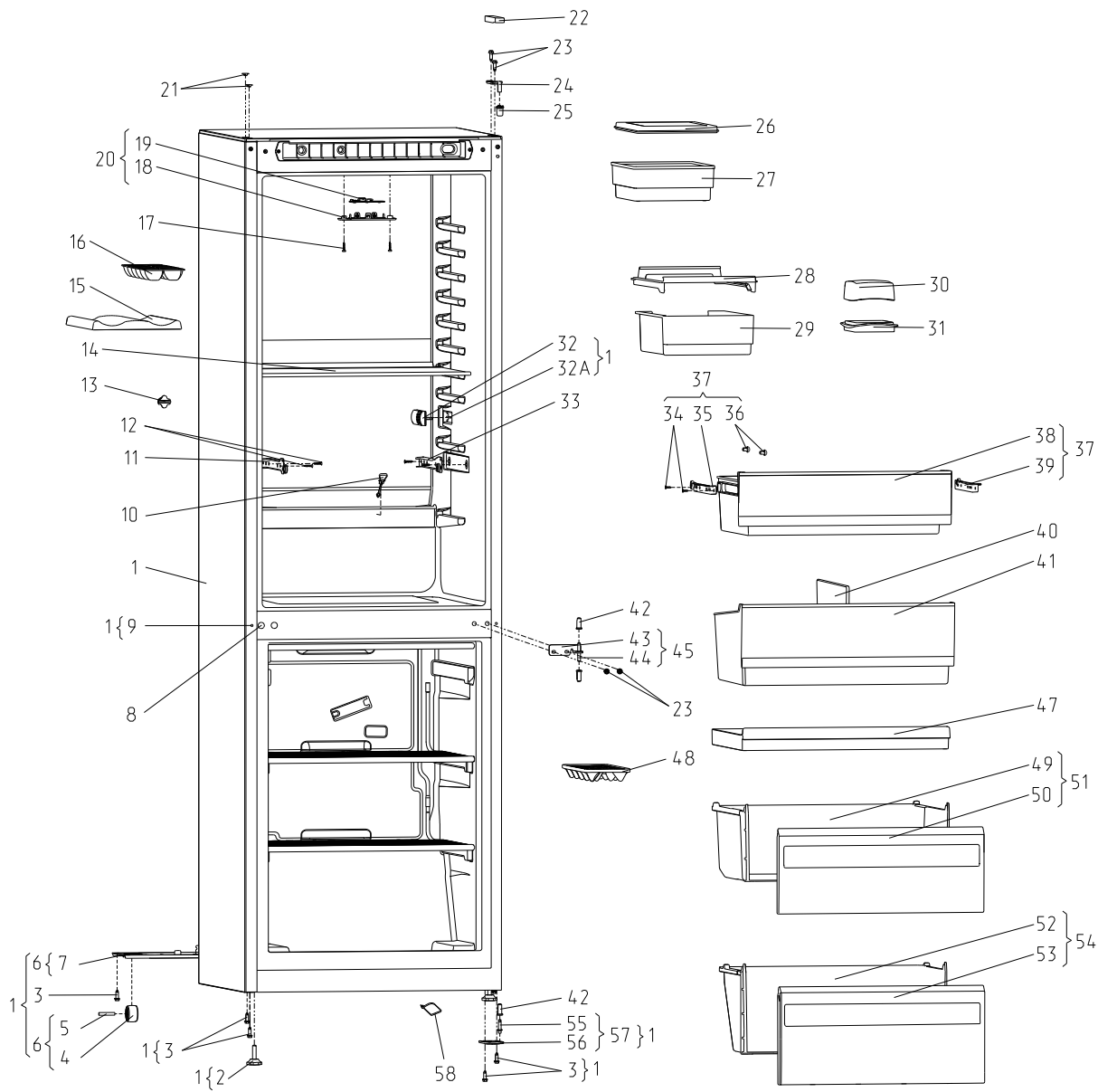


Рисунок 2 - Шкаф

Таблица 1 - Перечень сборочных единиц и деталей

| Но-<br>мер<br>ри-<br>сун-<br>ка | Но-<br>мер<br>пози-<br>ции | Код                                      | Наименование                       | Коли-<br>чес-<br>тво | Испол-<br>нение | Примечание            | З/Н |
|---------------------------------|----------------------------|--|------------------------------------|----------------------|-----------------|-----------------------|-----|
| 2                               | 01                         | 730144405915                             | ШКАФ                               | 1                    | 000, 100        | Белый                 | +   |
|                                 | 01                         | 730144405916                             | ШКАФ                               | 1                    | 130             | Рубиновый             | +   |
|                                 | 01                         | 730144405917                             | ШКАФ                               | 1                    | 160             | Мокрый асфальт        | +   |
|                                 | 01                         | 730144405918                             | ШКАФ                               | 1                    | 170             | Оливковый             | +   |
|                                 | 01                         | 730144405919                             | ШКАФ                               | 1                    | 180             | Серебристый, RAL 7022 | +   |
|                                 | 02                         | 730131900300                             | Опора                              | 2                    |                 |                       | +   |
|                                 | 03                         | 775080100200                             | Винт резьбонарезающий М6х18        | 9                    |                 |                       | +   |
|                                 | 04                         | 331331103700                             | КАТОК                              | 2                    |                 |                       | +   |
|                                 | 05                         | 901281832094                             | ОСЬ СПЕЦИАЛЬНАЯ (6Х36) Ч.7811-7306 | 2                    |                 |                       | +   |
|                                 | 06                         | 730132900500                             | Опора задняя                       | 1                    |                 |                       | +   |
|                                 | 07                         | 774544300500                             | ОПОРА ЗАДНЯЯ                       | 1                    |                 |                       | +   |
|                                 | 08                         | 301111500500                             | Вставка                            | 2                    |                 |                       | +   |
|                                 | 09                         | 775234100800                             | Заглушка                           | 2                    | 000, 100        | Белый                 | +   |
|                                 | 09                         | 775234100801                             | Заглушка                           | 2                    | 180             | Серебристый, RAL 7022 | +   |
|                                 | 09                         | 775234100804                             | Заглушка                           | 2                    | 130             | Рубиновый             | +   |
|                                 | 09                         | 775234100807                             | Заглушка                           | 2                    | 160             | Мокрый асфальт        | +   |
|                                 | 09                         | 775234100808                             | Заглушка                           | 2                    | 170             | Оливковый             | +   |
|                                 | 10                         | 301510206500                             | Ерш                                | 1                    |                 |                       | +   |
|                                 | 13                         | 773434802900                             | Упор задний                        | 2                    |                 |                       | +   |
|                                 | 14                         | 769748502600                             | Полка-стекло                       | 4                    |                 |                       | +   |
|                                 | 15                         | 769748902200                             | Подставка для бутылок              | 1                    |                 |                       | +   |
| 16                              | 769748100200               | Подставка для яиц                        | 1                                  |                      |                 | +                     |     |
| 17                              |                            | ВИНТ САМОНАРЕЗАЮЩИЙ 3,9x19 ISO 7049:2011 | 2                                  |                      |                 | +                     |     |
| 18                              | 773522411600               | Плафон                                   | 1                                  |                      |                 | +                     |     |
| 19                              | 906345000019               | МОДУЛЬ СВЕТОДИОДНЫЙ СМ12-Т ТТ-0601-2014  | 1                                  |                      |                 | +                     |     |
| 20                              | 768742205900               | Светильник                               | 1                                  |                      |                 | +                     |     |
| 21                              |                            | 775378401306 Заглушка                    | 2                                  | 170                  | Оливковый       | +                     |     |

Продолжение таблицы 1

| Но-<br>мер<br>ри-<br>сун-<br>ка | Но-<br>мер<br>пози-<br>ции | Код          | Наименование                                 | Коли-<br>чес-<br>тво | Испол-<br>нение | Примечание              | З/Н |
|---------------------------------|----------------------------|--------------|--|----------------------|-----------------|-------------------------|-----|
|                                 | 21                         | 775378401300 | Заглушка                                     | 2                    | 000, 100        | Белый                   | +   |
|                                 | 21                         | 775378401304 | Заглушка                                     | 2                    | 130             | Рубиновый               | +   |
|                                 | 21                         | 775378401305 | Заглушка                                     | 2                    | 160, 180        | Темно-серый по RAL 7022 | +   |
|                                 | 22                         | 773521404500 | Крышка                                       | 1                    | 000, 100        | Белый                   | +   |
|                                 | 22                         | 773521404501 | Крышка                                       | 1                    | 130             | Рубиновый               | +   |
|                                 | 22                         | 773521404502 | Крышка                                       | 1                    | 160, 180        | Темно-серый по RAL 7022 | +   |
|                                 | 22                         | 773521404503 | Крышка                                       | 1                    | 170             | Оливковый               | +   |
|                                 | 23                         | 775080100200 | Винт резьбонарезающий М6х18                  | 4                    |                 |                         | +   |
|                                 | 24                         | 774535303100 | Кронштейн петли верхней                      | 1                    |                 |                         | +   |
|                                 | 25                         | 771154502601 | Втулка                                       | 1                    | 130, 131        | Рубиновый               | +   |
|                                 | 25                         | 771154502603 | Втулка                                       | 1                    | 170             | Оливковый               | +   |
|                                 | 25                         | 771154502600 | Втулка                                       | 1                    | 000, 100        | Белый                   | +   |
|                                 | 25                         | 771154502602 | Втулка                                       | 1                    | 160, 180        | Темно-серый по RAL 7022 | +   |
|                                 | 26                         | 769748201900 | Крышка бака                                  | 1                    |                 |                         | +   |
|                                 | 27                         | 769748201800 | Бак  | 1                    |                 |                         | +   |
|                                 | 28                         | 773461100100 | Салазки                                      | 1                    |                 |                         | +   |
|                                 | 29                         | 769748201700 | Сосуд  | 1                    |                 |                         | +   |
|                                 | 30                         | 769748202100 | Крышка масленки                              | 1                    |                 | Для исполнения          | +   |
|                                 | 31                         | 769748202000 | Масленка                                     | 1                    |                 | 000 поставляется 2 шт.. | +   |
|                                 | 32                         | 773522411300 | Корпус                                       | 1                    |                 |                         | +   |
|                                 | 32A                        | 908081410162 | ДАТЧИК M2020/10K/165 ТТ-0132-2009 Ф. "EPCOS" | 1                    |                 |                         | +   |
|                                 | 40                         | 769748902500 | Разделитель                                  | 1                    |                 |                         | +   |
|                                 | 41                         | 769748202300 | Сосуд  | 1                    |                 |                         | +   |
|                                 | 42                         | 771154501606 | Втулка                                       | 3                    | 170             | Оливковый               | +   |
|                                 | 42                         | 771154501600 | Втулка                                       | 3                    | 000, 100        | Белый                   | +   |

Продолжение таблицы 1

| Но-<br>мер<br>ри-<br>сун-<br>ка | Но-<br>мер<br>пози-<br>ции | Код          | Наименование                                       | Коли-<br>чес-<br>тво | Испол-<br>нение | Примечание              | З/л |
|---------------------------------|----------------------------|--------------|--|----------------------|-----------------|-------------------------|-----|
|                                 | 42                         | 771154501604 | Втулка   | 3                    | 130             | Рубиновый               | +   |
|                                 | 42                         | 771154501605 | Втулка   | 3                    | 160, 180        | Темно-серый по RAL 7022 | +   |
|                                 | 43                         | 774535303800 | Кронштейн петли средней                            | 1                    |                 |                         | +   |
|                                 | 44                         | 771511300200 | Ось  | 1                    |                 |                         | +   |
|                                 | 45                         | 730152701900 | Петля средняя                                      | 1                    |                 |                         | +   |
|                                 | 47                         | 769748404500 | Поддон   | 1                    |                 |                         | +   |
|                                 | 48                         | 773522411500 | Форма для льда                                     | 1                    |                 |                         | +   |
|                                 | 49                         | 769748403900 | Поддон корзины                                     | 3                    |                 |                         | +   |
|                                 | 50                         | 773522411000 | ПАНЕЛЬ ПЕРЕДНЯЯ                                    | 3                    |                 |                         | +   |
|                                 | 51                         | 769748302800 | Корзина  | 3                    |                 |                         |     |
|                                 | 52                         | 769748404100 | Поддон корзины                                     | 1                    |                 |                         | +   |
|                                 | 53                         | 773522411200 | ПАНЕЛЬ ПЕРЕДНЯЯ                                    | 1                    |                 |                         | +   |
|                                 | 54                         | 769748303000 | Корзина нижняя                                     | 1                    |                 |                         |     |
|                                 | 55                         | 771451100100 | Ось  | 1                    |                 |                         | +   |
|                                 | 56                         | 773434802300 | Кронштейн петли нижней                             | 1                    |                 |                         | +   |
|                                 | 57                         | 730152701700 | Петля нижняя                                       | 1                    |                 |                         | +   |
|                                 | 58                         | 902224910109 | Стяжка полиамидная 4-160967-2 ТТ-0143-2009 ф."АМР" | 1                    |                 |                         | +   |



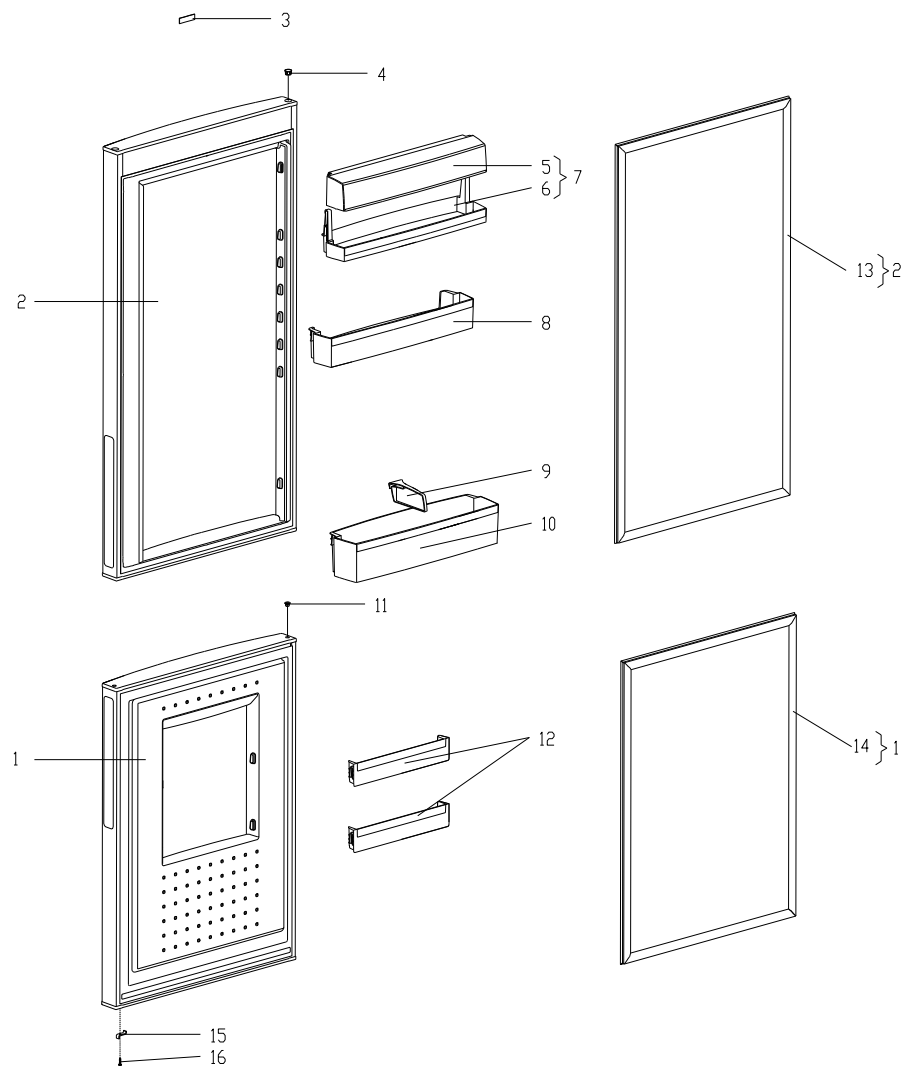


Рисунок 3 - Дверь

Таблица 2 - Перечень сборочных единиц и деталей

| Но-<br>мер<br>ри-<br>сун-<br>ка | Но-<br>мер<br>пози-<br>ции | Код                   | Наименование         | Коли-<br>чес-<br>тво | Испол-<br>нение          | Примечание               | З/ч |
|---------------------------------|----------------------------|-----------------------|----------------------|----------------------|--------------------------|--------------------------|-----|
| 3                               | 01                         | 730534106910          | ДВЕРЬ                | 1                    | 000, 100                 | Белый                    | +   |
|                                 | 01                         | 730534106912          | ДВЕРЬ                | 1                    | 130                      | Рубиновый                | +   |
|                                 | 01                         | 730534106914          | ДВЕРЬ                | 1                    | 160                      | Мокрый асфальт           | +   |
|                                 | 01                         | 730534106916          | ДВЕРЬ                | 1                    | 170                      | Оливковый                | +   |
|                                 | 01                         | 730534106918          | ДВЕРЬ                | 1                    | 180                      | Серебристый, по RAL 7022 | +   |
|                                 | 02                         | 730534107020          | ДВЕРЬ                | 1                    | 000, 100                 | Белый                    | +   |
|                                 | 02                         | 730534107022          | ДВЕРЬ                | 1                    | 130                      | Рубиновый                | +   |
|                                 | 02                         | 730534107024          | ДВЕРЬ                | 1                    | 160                      | Мокрый асфальт           | +   |
|                                 | 02                         | 730534107026          | ДВЕРЬ                | 1                    | 170                      | Оливковый                | +   |
|                                 | 02                         | 730534107028          | ДВЕРЬ                | 1                    | 180                      | Серебристый, по RAL 7022 | +   |
|                                 | 03                         | 908082514433          | ЭМБЛЕМА СЕРИЯ 144-33 | 1                    |                          |                          | +   |
|                                 | 04                         | 775234101501          | Заглушка             | 1                    | 130                      | Рубиновый                | +   |
|                                 | 04                         | 775234101503          | Заглушка             | 1                    | 170                      | Оливковый                | +   |
|                                 | 04                         | 775234101500          | Заглушка             | 1                    | 000, 100                 | Белый                    | +   |
|                                 | 04                         | 775234101502          | Заглушка             | 1                    | 160, 180                 | Темно-серый, по RAL 7022 | +   |
|                                 | 05                         | 769748403800          | Крышка емкости       | 1                    |                          |                          | +   |
|                                 | 06                         | 769748403700          | Основание емкости    | 1                    |                          |                          | +   |
|                                 | 07                         | 730513600500          | Емкость              | 1                    |                          |                          |     |
|                                 | 08                         | 769748403500          | Емкость              | 1                    |                          |                          | +   |
|                                 | 09                         | 769748902100          | Ограничитель         | 1                    |                          |                          | +   |
| 10                              | 769748403600               | Емкость               | 1                    |                      |                          | +                        |     |
| 11                              |                            | 775234100606 Заглушка | 1                    | 170                  | Оливковый                | +                        |     |
| 11                              | 775234100600               | Заглушка              | 1                    | 000, 100             | Белый                    | +                        |     |
| 11                              | 775234100604               | Заглушка              | 1                    | 130                  | Рубиновый                | +                        |     |
| 11                              | 775234100605               | Заглушка              | 1                    | 160, 180             | Темно-серый, по RAL 7022 | +                        |     |

Продолжение таблицы 2

| Но-<br>мер<br>ри-<br>сун-<br>ка | Но-<br>мер<br>пози-<br>ции | Код          | Наименование                                     | Коли-<br>чес-<br>тво | Испол-<br>нение | Примечание | З/ч |
|---------------------------------|----------------------------|--------------|--|----------------------|-----------------|------------|-----|
|                                 | 12                         | 769748404200 | Емкость  | 2                    |                 |            | +   |
|                                 | 13                         | 769748902005 | УПЛОТНИТЕЛЬ                                      | 1                    |                 |            | +   |
|                                 | 14                         | 769748902003 | УПЛОТНИТЕЛЬ                                      | 1                    |                 |            | +   |
|                                 | 15                         | 774535200700 | Упор   | 2                    |                 |            | +   |
|                                 | 16                         | 991297000421 | Винт РТ 4х16 ТС+Pz ART021289 ТТ-0094-2009 ф.ТЕVI | 2                    |                 |            | +   |



Таблица 3 - Перечень сборочных единиц и деталей

| Но-<br>мер<br>ри-<br>сун-<br>ка | Но-<br>мер<br>пози-<br>ции | Код          | Наименование   | Коли-<br>чес-<br>тво | Примечание              | З/Л |
|---------------------------------|----------------------------|--------------|--|----------------------|-------------------------|-----|
| 4                               | 01                         | 016800000002 | КОМПРЕССОР СТС 87 Н5 ТУ ВУ 100010198.076-2011  | 1                    | Действует до 28.06.2016 | +   |
|                                 | 01                         | 016800010002 | КОМПРЕССОР СТС 87 Н5-01 ТУ ВУ 100010198.076-2011   | 1                    |                         | +   |
|                                 | 02                         | 769748402200 | Сосуд  | 1                    |                         | +   |
|                                 | 03                         | 769743106300 | ИСПАРИТЕЛЬ   | 1                    |                         |     |
|                                 | 04                         | 774621801000 | Обрамление   | 4                    |                         |     |
|                                 | 05                         | 331770006600 | Пластина Шумопоглощающая паста-герметик "Vaberstrip-525" ф.Vaber, ТТ-0229-2009 (2.5+0,5)х(65+5)х(75+5) | 1                    |                         | +   |
|                                 | 06                         | 371325206700 | ТРУБКА ПРЕДОХРАНИТЕЛЬНАЯ   | 2                    |                         | +   |
|                                 | 07                         | 301271003500 | Кольцо дистанционное   | 4                    |                         |     |
|                                 | 08                         | 769743106104 | ИСПАРИТЕЛЬ   | 1                    |                         |     |
|                                 | 09                         | 908085701190 | ПРОФИЛЬ ЗАЩИТНЫЙ КИ-100 ТО РБ 190233408.002-2004 L=1190  | 2                    |                         | +   |
|                                 | 10                         | 261775103002 | КОНДЕНСАТОР  | 1                    |                         | +   |
|                                 | 11                         | 769743501402 | Конденсатор  | 1                    |                         | +   |
|                                 | 12                         | 775858401700 | Захват   | 3                    |                         | +   |
|                                 | 13                         | 773434803100 | Кронштейн конденсатора   | 4                    |                         | +   |
|                                 | 14                         | 775080100100 | Винт самонарезающий 4,2х14   | 8                    |                         | +   |
|                                 | 15                         | 773434802100 | Упор   | 1                    |                         | +   |
|                                 | 16                         | 774712100200 | ТРУБКА ЗАПРАВОЧНАЯ   | 1                    |                         | +   |
|                                 | 17                         | 281410003702 | Демпфер  | 1                    |                         | +   |
|                                 | 18                         | 371325105000 | Фильтр-осушитель   | 1                    |                         | +   |
|                                 | 19                         | 281411102700 | Пластина   | 2                    |                         | +   |
| 20                              | 071469100202               | Подушка      | 4  |                      | +                       |     |

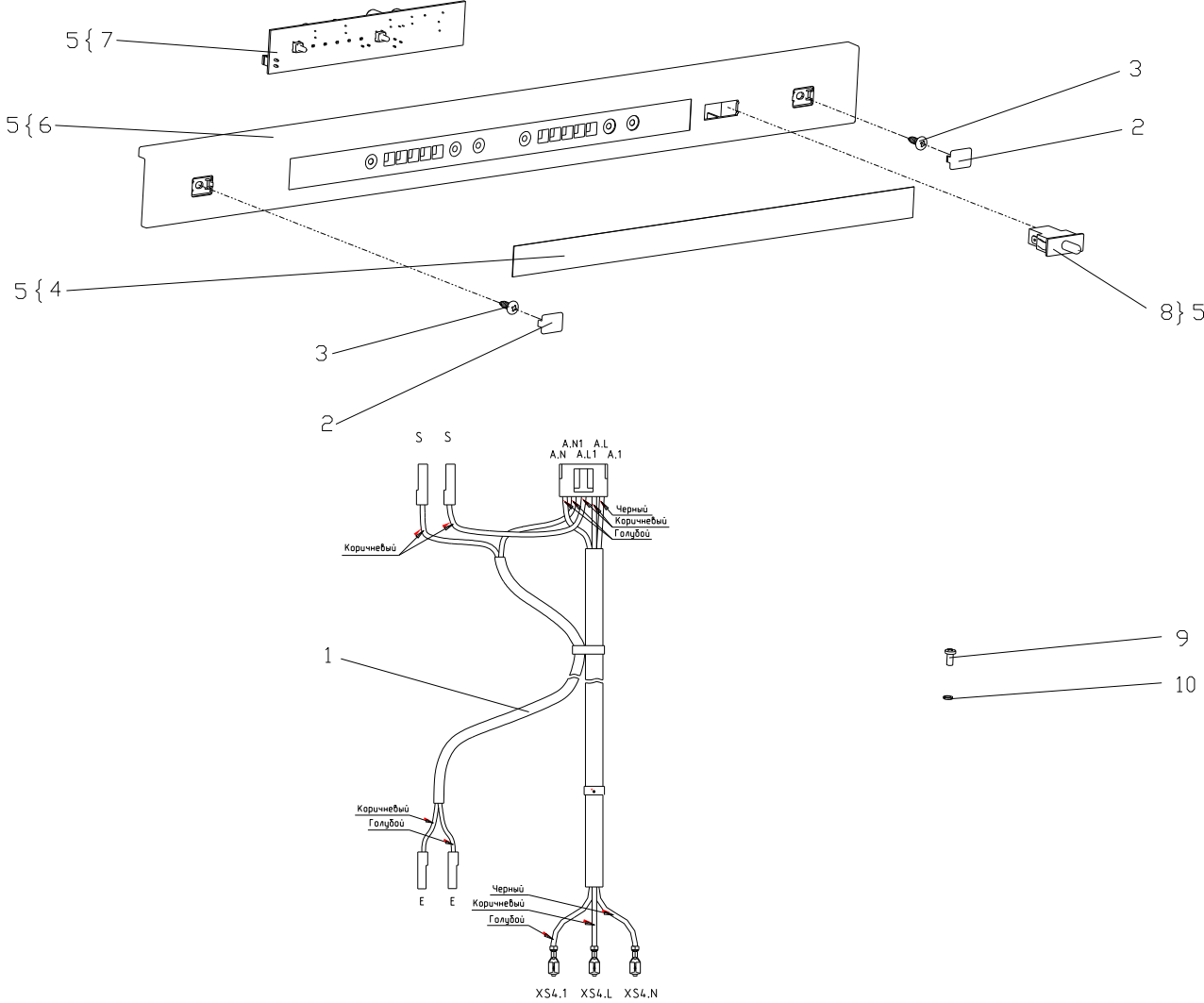


Рисунок 5 - Электропроводка

Таблица 4 - Перечень сборочных единиц и деталей

| Но-<br>мер<br>ри-<br>сун-<br>ка | Но-<br>мер<br>пози-<br>ции | Код                                       | Наименование                                      | Коли-<br>чес-<br>тво | Испол-<br>нение | Примечание              | З/ч |
|---------------------------------|----------------------------|---|---|----------------------|-----------------|-------------------------|-----|
| 5                               | 01                         | 768562109000                              | ЭЛЕКТРОПРОВОДКА                                   | 1                    |                 | Входит в состав шкафа   |     |
|                                 | 02                         | 775378401306                              | Заглушка  | 2                    | 170             | Оливковый               | +   |
|                                 | 02                         | 775378401300                              | Заглушка  | 2                    | 000, 100        | Белый                   | +   |
|                                 | 02                         | 775378401304                              | Заглушка  | 2                    | 130             | Рубиновый               | +   |
|                                 | 02                         | 775378401305                              | Заглушка  | 2                    | 160, 180        | Темно-серый по RAL 7022 | +   |
|                                 | 03                         | 775080100100                              | Винт самонарезающий 4,2x14                        | 2                    |                 |                         | +   |
|                                 | 04                         | 908082519510                              | Эмблема 195-10                                    | 1                    |                 |                         | +   |
|                                 | 05                         | 768742205100                              | ПАНЕЛЬ  | 1                    | 000, 100        | Белый                   |     |
|                                 | 05                         | 768742205101                              | ПАНЕЛЬ  | 1                    | 130             | Рубиновый               |     |
|                                 | 05                         | 768742205102                              | ПАНЕЛЬ  | 1                    | 160, 180        | Темно-серый по RAL 7022 |     |
|                                 | 05                         | 768742205103                              | ПАНЕЛЬ  | 1                    | 170             | Оливковый               |     |
|                                 | 06                         | 773522410800                              | Маска   | 1                    | 000, 100        | Белый                   | +   |
|                                 | 06                         | 773522410801                              | Маска   | 1                    | 130             | Рубиновый               | +   |
|                                 | 06                         | 773522410802                              | Маска   | 1                    | 160, 180        | Темно-серый по RAL 7022 | +   |
|                                 | 06                         | 773522410803                              | Маска   | 1                    | 170             | Оливковый               | +   |
|                                 | 07                         | 904211900002                              | ТЕРМОРЕГУЛЯТОР ЭЛЕКТРОННЫЙ ET46.12-Т ТТ-0554-2014 | 1                    |                 | ф. YDL                  | +   |
| 08                              | 903464202052               | Выключатель WP20A ТТ-0062-2013 ф. "ELWAT" | 1   |                      |                 | +                       |     |
| 09                              | 775815100300               | Винт М4                                   | 1   |                      |                 | +                       |     |
| 10                              | 991286836022               | Шайба 4 65Г 019 ГОСТ 6402-70              | 1   |                      |                 | +                       |     |

Деталь поз. 16 не показана

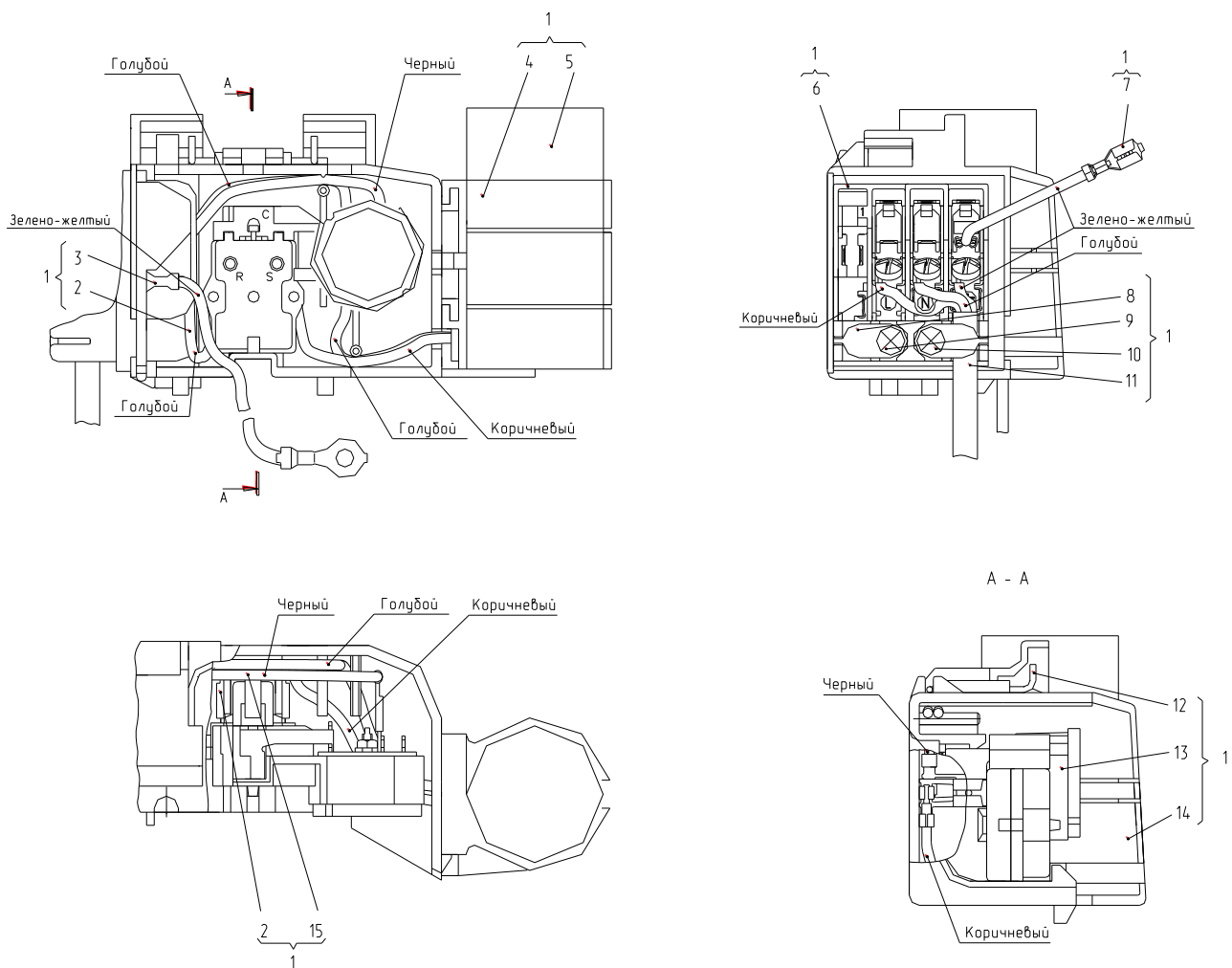


Рисунок 6 - Шнур питания с компрессором типа СТС



Таблица 5 - Перечень сборочных единиц и деталей

| Но-<br>мер<br>ри-<br>сун-<br>ка | Но-<br>мер<br>пози-<br>ции | Код          | Наименование   | Коли-<br>чес-<br>тво | Примечание         | З/Л |
|---------------------------------|----------------------------|--------------|--|----------------------|--------------------|-----|
| 6                               | 01                         | 764114900103 | Шнур питания   | 1                    |                    | +   |
|                                 | 02                         | 341777102000 | ПРОВОД СОЕДИНИТЕЛЬНЫЙ  | 1                    | RoHS               |     |
|                                 | 03                         | 341777109100 | Провод заземления  | 1                    |                    |     |
|                                 | 04                         | 073431100100 | КРОНШТЕЙН  | 1                    |                    | +   |
|                                 | 05                         |              | КОНДЕНСАТОР 78S-450-4 исполнения "В" ТУ 01-010.116.015 ТУ                                      | 1                    | См. доп.<br>замены | +   |
|                                 | 06                         | 064114902600 | ВСТАВКА  | 1                    |                    | +   |
|                                 | 07                         | 341777109101 | ПРОВОД ЗАЗЕМЛЕНИЯ  | 1                    |                    |     |
|                                 | 08                         | 075857300300 | ПРИХВАТ  | 2                    |                    | +   |
|                                 | 09                         | 075815100201 | ВИНТ   | 1                    | См. доп.<br>замены | +   |
|                                 | 10                         | 075815100200 | ВИНТ   | 1                    |                    | +   |
|                                 | 11                         | 903555001600 | ВИЛКА ОПРЕССОВАННАЯ 40(007)-16-250-60227 IEC53 3X0.75-1.8-Б1-1ROHS<br>ТУ ВУ 700063643.001-2010 | 1                    | См. доп.<br>замены | +   |
|                                 | 12                         | 074674300200 | ЗАЖИМ  | 1                    |                    | +   |
|                                 | 13                         | 064746100109 | БЛОК ПУСКОЗАЩИТНЫЙ   | 1                    |                    | +   |
|                                 | 14                         | 073531400400 | ОСНОВАНИЕ  | 1                    | См. доп.<br>замены | +   |
|                                 | 15                         | 341777102001 | ПРОВОД СОЕДИНИТЕЛЬНЫЙ  | 1                    | RoHS               |     |
|                                 | 16                         | 073531300300 | Крышка   | 1                    |                    | +   |

## 4 Алфавитный указатель

Перечень сборочных единиц и деталей, расположенных в алфавитном порядке, указан в таблице 6.

Продолжение таблицы 6

| Код          | Наименование   | Номер<br>рисунка | Номер<br>позиции | З/ч |
|--------------|--|------------------|------------------|-----|
| 769748202300 | Сосуд  | 2                | 41               | +   |
| 769748902500 | Разделитель  | 2                | 40               | +   |
| 771154501606 | Втулка   | 2                | 42               | +   |
| 771154502601 | Втулка   | 2                | 25               | +   |
| 771154502603 | Втулка   | 2                | 25               | +   |
| 775234100606 | Заглушка   | 3                | 11               | +   |
| 775234101501 | Заглушка   | 3                | 04               | +   |
| 775234101503 | Заглушка   | 3                | 04               | +   |
| 775378401306 | Заглушка   | 2                | 21               | +   |
| 775378401306 | Заглушка   | 5                | 02               | +   |
| 064746100109 | БЛОК ПУСКОЗАЩИТНЫЙ   | 6                | 13               | +   |
| 769748201800 | Бак  | 2                | 27               | +   |
| 903555001600 | ВИЛКА ОПРЕССОВАННАЯ 40(007)-16-250-60227 IEC53 3X0.75-1.8-B1-1ROHS<br>ТУ ВУ 700063643.001-2010 | 6                | 11               | +   |
| 075815100201 | ВИНТ   | 6                | 09               | +   |
| 075815100200 | ВИНТ   | 6                | 10               | +   |
| -            | ВИНТ САМОНАРЕЗАЮЩИЙ 3,9x19<br>ISO 7049:2011  | 2                | 17               | +   |
| 064114902600 | ВСТАВКА  | 6                | 06               | +   |
| 991297000421 | Винт РТ 4x16 TC+Pz ART021289 ТТ-0094-2009<br>ф.ТЕVI  | 3                | 16               | +   |
| 775815100300 | Винт М4  | 5                | 09               | +   |
| 775080100200 | Винт резьбонарезающий М6x18  | 2                | 03               | +   |
| 775080100200 | Винт резьбонарезающий М6x18  | 2                | 23               | +   |
| 775080100100 | Винт самонарезающий 4,2x14   | 4                | 14               | +   |
| 775080100100 | Винт самонарезающий 4,2x14   | 5                | 03               | +   |
| 301111500500 | Вставка  | 2                | 08               | +   |
| 771154502600 | Втулка   | 2                | 25               | +   |
| 771154502602 | Втулка   | 2                | 25               | +   |
| 771154501600 | Втулка   | 2                | 42               | +   |
| 771154501604 | Втулка   | 2                | 42               | +   |
| 771154501605 | Втулка   | 2                | 42               | +   |
| 903464202052 | Выключатель WP20A ТТ-0062-2013 ф. "ELWAT"  | 5                | 08               | +   |
| 908081410162 | ДАТЧИК М2020/10К/165 ТТ-0132-2009<br>ф. "EPCOS"  | 2                | 32А              | +   |
| 730534106910 | ДВЕРЬ  | 3                | 01               | +   |
| 730534106912 | ДВЕРЬ  | 3                | 01               | +   |
| 730534106914 | ДВЕРЬ  | 3                | 01               | +   |
| 730534106916 | ДВЕРЬ  | 3                | 01               | +   |
| 730534106918 | ДВЕРЬ  | 3                | 01               | +   |
| 730534107020 | ДВЕРЬ  | 3                | 02               | +   |
| 730534107022 | ДВЕРЬ  | 3                | 02               | +   |
| 730534107024 | ДВЕРЬ  | 3                | 02               | +   |
| 730534107026 | ДВЕРЬ  | 3                | 02               | +   |
| 730534107028 | ДВЕРЬ  | 3                | 02               | +   |
| 281410003702 | Демпфер  | 4                | 17               | +   |
| 730513600500 | Емкость  | 3                | 07               |     |

## Продолжение таблицы 6

| Код          | Наименование   | Номер<br>рисунка | Номер<br>позиции | 3/4 |
|--------------|--|------------------|------------------|-----|
| 769748403500 | Емкость  | 3                | 08               | +   |
| 769748403600 | Емкость  | 3                | 10               | +   |
| 769748404200 | Емкость  | 3                | 12               | +   |
| 301510206500 | Ерш  | 2                | 10               | +   |
| 074674300200 | ЗАЖИМ  | 6                | 12               | +   |
| 775234100800 | Заглушка   | 2                | 09               | +   |
| 775234100801 | Заглушка   | 2                | 09               | +   |
| 775234100804 | Заглушка   | 2                | 09               | +   |
| 775234100807 | Заглушка   | 2                | 09               | +   |
| 775234100808 | Заглушка   | 2                | 09               | +   |
| 775378401300 | Заглушка   | 2                | 21               | +   |
| 775378401304 | Заглушка   | 2                | 21               | +   |
| 775378401305 | Заглушка   | 2                | 21               | +   |
| 775234101500 | Заглушка   | 3                | 04               | +   |
| 775234101502 | Заглушка   | 3                | 04               | +   |
| 775234100600 | Заглушка   | 3                | 11               | +   |
| 775234100604 | Заглушка   | 3                | 11               | +   |
| 775234100605 | Заглушка   | 3                | 11               | +   |
| 775378401300 | Заглушка   | 5                | 02               | +   |
| 775378401304 | Заглушка   | 5                | 02               | +   |
| 775378401305 | Заглушка   | 5                | 02               | +   |
| 775858401700 | Захват   | 4                | 12               | +   |
| 769743106300 | ИСПАРИТЕЛЬ   | 4                | 03               |     |
| 769743106104 | ИСПАРИТЕЛЬ   | 4                | 08               |     |
| 331331103700 | КАТОК  | 2                | 04               | +   |
| 016800000002 | КОМПРЕССОР СТС 87 Н5<br>ТУ ВУ 100010198.076-2011             | 4                | 01               | +   |
| 016800010002 | КОМПРЕССОР СТС 87 Н5-01                                      | 4                | 01               | +   |
| 261775103002 | КОНДЕНСАТОР  | 4                | 10               | +   |
| -            | КОНДЕНСАТОР 78S-450-4 исполнения "В"<br>ТУ 01-010.116.015 ТУ | 6                | 05               | +   |
| 073431100100 | КРОНШТЕЙН  | 6                | 04               | +   |
| 301271003500 | Кольцо дистанционное   | 4                | 07               |     |
| 769743501402 | Конденсатор  | 4                | 11               | +   |
| 769748302800 | Корзина  | 2                | 51               |     |
| 769748303000 | Корзина нижняя   | 2                | 54               |     |
| 773522411300 | Корпус   | 2                | 32               | +   |
| 773434803100 | Кронштейн конденсатора                                       | 4                | 13               | +   |
| 774535303100 | Кронштейн петли верхней                                      | 2                | 24               | +   |
| 774535303800 | Кронштейн петли средней                                      | 2                | 43               | +   |
| 773434802300 | Кронштейн петли нижней                                       | 2                | 56               | +   |
| 773521404500 | Крышка   | 2                | 22               | +   |
| 773521404501 | Крышка   | 2                | 22               | +   |
| 773521404502 | Крышка   | 2                | 22               | +   |
| 773521404503 | Крышка   | 2                | 22               | +   |
| 073531300300 | Крышка   | 6                | 16               | +   |
| 769748201900 | Крышка бака  | 2                | 26               | +   |
| 769748403800 | Крышка емкости   | 3                | 05               | +   |
| 769748202100 | Крышка масленки  | 2                | 30               | +   |
| 906345000019 | МОДУЛЬ СВЕТОДИОДНЫЙ СМ12-Т<br>ТТ-0601-2014                   | 2                | 19               | +   |
| 773522410800 | Маска  | 5                | 06               | +   |

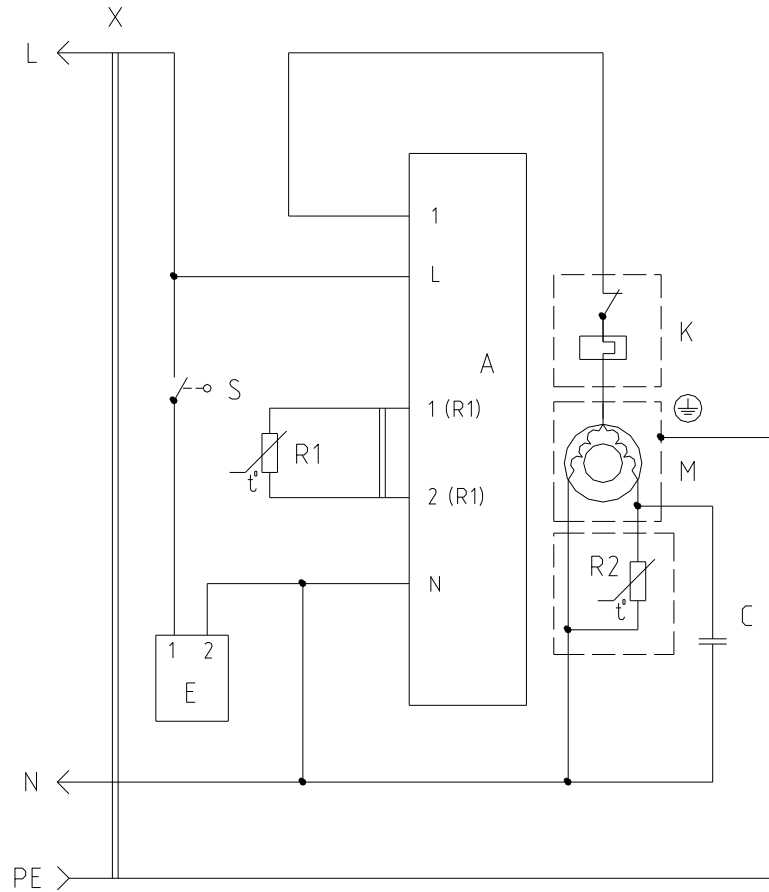
## Продолжение таблицы 6

| Код          | Наименование   | Номер<br>рисунка | Номер<br>позиции | 3/ч |
|--------------|--|------------------|------------------|-----|
| 773522410801 | Маска  | 5                | 06               | +   |
| 773522410802 | Маска  | 5                | 06               | +   |
| 773522410803 | Маска  | 5                | 06               | +   |
| 769748202000 | Масленка   | 2                | 31               | +   |
| 774544300500 | ОПОРА ЗАДНЯЯ   | 2                | 07               | +   |
| 073531400400 | ОСНОВАНИЕ  | 6                | 14               | +   |
| 901281832094 | ОСЬ СПЕЦИАЛЬНАЯ (6X36) Ч.7811-7306   | 2                | 05               | +   |
| 774621801000 | Обрамление   | 4                | 04               |     |
| 769748902100 | Ограничитель   | 3                | 09               | +   |
| 730131900300 | Опора  | 2                | 02               | +   |
| 730132900500 | Опора задняя   | 2                | 06               | +   |
| 769748403700 | Основание емкости  | 3                | 06               | +   |
| 771511300200 | Ось  | 2                | 44               | +   |
| 771451100100 | Ось  | 2                | 55               | +   |
| 768742205100 | ПАНЕЛЬ   | 5                | 05               |     |
| 768742205101 | ПАНЕЛЬ   | 5                | 05               |     |
| 768742205102 | ПАНЕЛЬ   | 5                | 05               |     |
| 768742205103 | ПАНЕЛЬ   | 5                | 05               |     |
| 773522411000 | ПАНЕЛЬ ПЕРЕДНЯЯ  | 2                | 50               | +   |
| 773522411200 | ПАНЕЛЬ ПЕРЕДНЯЯ  | 2                | 53               | +   |
| 075857300300 | ПРИХВАТ  | 6                | 08               | +   |
| 341777109101 | ПРОВОД ЗАЗЕМЛЕНИЯ  | 6                | 07               |     |
| 341777102000 | ПРОВОД СОЕДИНИТЕЛЬНЫЙ  | 6                | 02               |     |
| 341777102001 | ПРОВОД СОЕДИНИТЕЛЬНЫЙ  | 6                | 15               |     |
| 908085701190 | ПРОФИЛЬ ЗАЩИТНЫЙ КИ-100<br>ТО РБ 190233408.002-2004 L=1190   | 4                | 09               | +   |
| 730152701700 | Петля нижняя   | 2                | 57               | +   |
| 730152701900 | Петля средняя  | 2                | 45               | +   |
| 281411102700 | Пластина   | 4                | 19               | +   |
| 331770006600 | Пластина Шумопоглощающая паста-герметик "Vaberstrip-525" ф.Vaber, ТТ-0229-2009 (2.5+0,5)x(65+5)x(75+5) | 4                | 05               | +   |
| 773522411600 | Плафон   | 2                | 18               | +   |
| 769748404500 | Поддон   | 2                | 47               | +   |
| 769748403900 | Поддон корзины   | 2                | 49               | +   |
| 769748404100 | Поддон корзины   | 2                | 52               | +   |
| 769748902200 | Подставка для бутылок  | 2                | 15               | +   |
| 769748100200 | Подставка для яиц  | 2                | 16               | +   |
| 071469100202 | Подушка  | 4                | 20               | +   |
| 769748502600 | Полка-стекло   | 2                | 14               | +   |
| 341777109100 | Провод заземления  | 6                | 03               |     |
| 773461100100 | Салазки  | 2                | 28               | +   |
| 768742205900 | Светильник   | 2                | 20               | +   |
| 769748201700 | Сосуд  | 2                | 29               | +   |
| 769748402200 | Сосуд  | 4                | 02               | +   |
| 902224910109 | Стяжка полиамидная 4-160967-2 ТТ-0143-2009 ф."АМР"   | 2                | 58               | +   |
| 904211900002 | ТЕРМОРЕГУЛЯТОР ЭЛЕКТРОННЫЙ ЕТ46.12-Т ТТ-0554-2014  | 5                | 07               | +   |
| 774712100200 | ТРУБКА ЗАПРАВОЧНАЯ   | 4                | 16               | +   |
| 371325206700 | ТРУБКА ПРЕДОХРАНИТЕЛЬНАЯ   | 4                | 06               | +   |
| 769748902005 | УПЛОТНИТЕЛЬ  | 3                | 13               | +   |

## Продолжение таблицы 6

| Код          | Наименование                 | Номер<br>рисунка | Номер<br>позиции | З/ч |
|--------------|------------------------------|------------------|------------------|-----|
| 769748902003 | УПЛОТНИТЕЛЬ                  | 3                | 14               | +   |
| 774535200700 | Упор                         | 3                | 15               | +   |
| 773434802100 | Упор                         | 4                | 15               | +   |
| 773434802900 | Упор задний                  | 2                | 13               | +   |
| 371325105000 | Фильтр-осушитель             | 4                | 18               | +   |
| 773522411500 | Форма для льда               | 2                | 48               | +   |
| 730144405915 | ШКАФ                         | 2                | 01               | +   |
| 730144405916 | ШКАФ                         | 2                | 01               | +   |
| 730144405917 | ШКАФ                         | 2                | 01               | +   |
| 730144405918 | ШКАФ                         | 2                | 01               | +   |
| 730144405919 | ШКАФ                         | 2                | 01               | +   |
| 991286836022 | Шайба 4 65Г 019 ГОСТ 6402-70 | 5                | 10               | +   |
| 764114900103 | Шнур питания                 | 6                | 01               | +   |
| 768562109000 | ЭЛЕКТРОПРОВОДКА              | 5                | 01               |     |
| 908082514433 | ЭМБЛЕМА СЕРИЯ 144-33         | 3                | 03               | +   |
| 908082519510 | Эмблема 195-10               | 5                | 04               | +   |

Приложение А  
Схемы электрические



Перечень элементов указан в таблице А.1  
Рисунок А.1 - Схема электрическая принципиальная

Таблица А.1

| Поз. обозн. | Наименование  | Кол. | Примечание |
|-------------|---|------|------------|
| А           | Терморегулятор электронный ET46-T<br>ТТ-0554-2014 ф."YDL"   | 1    |            |
| С           | Конденсатор Д78С-450-4 исполнения "В"<br>ТУ 06-07 КЖИ.116.010 ТУ  | 1    |            |
| К           | Реле РКТХ<br>ТУ ВУ 100010198.076-2011   | 1    |            |
| Е           | Модуль светодиодный SM-T-4,8<br>ТТ-0632-2015 ф."YDL"  | 1    |            |
| М           | Электродвигатель компрессора серии СТ<br>ТУ ВУ 100010198.076-2011   | 1    |            |
| R1          | Датчик M2020/10k/165<br>ТТ-0132-2009 ф."Ercos"  | 1    |            |
| R2          | Реле РТ2<br>ТУ ВУ 100010198.076-2011  | 1    |            |
| С           | Выключатель WP20A<br>ТТ- 0062-2013 ф."ELWAT"  | 1    |            |
| Х           | Вилка опрессованная 007-16-250-60227 IEC 53 3x0,75-1,8-51-1<br>ТУ ВУ 700063643.001-2010 или<br>Вилка опрессованная AU-003-16-250-H05VV-F 3G 0,75-1,8<br>ТТ-0319-2012 ф."Aurich" или<br>Вилка опрессованная P-23-16-250-H05VV-F 3G 0,75-1,8<br>ТТ- 0003-2010 ф."Start" | 1    |            |



Таблица А.2

| Номер провода | Откуда идет                      | Куда поступает                   | Цвет изоляции | Примечание |
|---------------|----------------------------------|----------------------------------|---------------|------------|
| 1             | Контакт ХТ4.N                    | Контакт ХТ2.N1 терморегулятора А | Голубой       |            |
| 2             | Контакт ХТ4.L                    | Контакт ХТ2.L терморегулятора А  | Коричневый    |            |
| 3             | Контакт ХТ2.L1 терморегулятора А | Контакт выключателя S            | Коричневый    |            |
| 4             | Контакт выключателя S            | Контакт ХТ1.1                    | Коричневый    |            |
| 5             | Контакт ХТ2.N терморегулятора А  | Контакт ХТ1.2                    | Голубой       |            |
| 6             | Контакт ХТ3.1                    | Датчик R1                        | Черный        |            |
| 7             | Контакт ХТ3.2                    | Датчик R1                        | Коричневый    |            |
| 8             | Контакт ХТ2.1 терморегулятора А  | Контакт ХТ4.1                    | Черный        |            |
| 9             | Контакт ХТ4.1                    | Контакт 3 реле К                 | Черный        |            |
| 10            | Штырь вилки N                    | Контакт ХТ4.N                    | Голубой       |            |
| 11            | Контакт ХТ4.N                    | Контакт 2 реле R2                | Голубой       |            |
| 12            | Контакт ХТ4.N                    | Конденсатор С                    | Голубой       |            |
| 13            | Контакт 3 реле R2                | Конденсатор С                    | Коричневый    |            |
| 14            | Штырь вилки L                    | Контакт ХТ4.L                    | Коричневый    |            |
| 15            | Гнездо вилки PE                  | Контакт ХТ4.⊕                    | Зелено-желтый |            |
| 16            | Контакт ХТ4.⊕                    | Контакт компрессора ⊕            | Зелено-желтый |            |
| 17            | Контакт ХТ4.⊕                    | Контакт шкафа ⊕                  | Зелено-желтый |            |



**Приложение Б**  
**Конструктивные отличия холодильников**

Таблица Б.1

| Обозначение    | H, мм  | H1, мм | H2, мм | H3, мм | Масса, кг | Доза, г | Цвет                  | Дополнительная комплектация | Примечание  |
|----------------|--------|--------|--------|--------|-----------|---------|-----------------------|-----------------------------|-------------|
| МКАУ.697123.46 | 1968±2 | 1956   | 1097   | 8205   | 76        | 45±2    | Белый                 | Отделение свежести          | ХМ-4624-XXX |
| -100           |        |        |        |        |           |         | Белый                 | Отсутствует                 |             |
| -101           |        |        |        |        |           |         | Белый                 | Отделение свежести          |             |
| -130           |        |        |        |        |           |         | Рубиновый             | Отсутствует                 |             |
| -131           |        |        |        |        |           |         | Рубиновый             | Отделение свежести          |             |
| -160           |        |        |        |        |           |         | Мокрый асфальт        | Отсутствует                 |             |
| -161           |        |        |        |        |           |         | Мокрый асфальт        | Отделение свежести          |             |
| -170           |        |        |        |        |           |         | Оливковый             | Отсутствует                 |             |
| -171           |        |        |        |        |           |         | Оливковый             | Отделение свежести          |             |
| -180           |        |        |        |        |           |         | Серебристый, RAL 7022 | Отсутствует                 |             |
| -181           |        |        |        |        |           |         | Серебристый, RAL 7022 | Отделение свежести          |             |
| МКАУ.697123.70 | 1868±2 | 1856   | 997    | 8205   | 74        | 45±2    | Белый                 | Отделение свежести          | ХМ-4621-XXX |
| -100           |        |        |        |        |           |         | Белый                 | Отсутствует                 |             |
| -101           |        |        |        |        |           |         | Белый                 | Отделение свежести          |             |
| -130           |        |        |        |        |           |         | Рубиновый             | Отсутствует                 |             |
| -131           |        |        |        |        |           |         | Рубиновый             | Отделение свежести          |             |
| -160           |        |        |        |        |           |         | Мокрый асфальт        | Отсутствует                 |             |
| -161           |        |        |        |        |           |         | Мокрый асфальт        | Отделение свежести          |             |
| -170           |        |        |        |        |           |         | Оливковый             | Отсутствует                 |             |
| -171           |        |        |        |        |           |         | Оливковый             | Отделение свежести          |             |
| -180           |        |        |        |        |           |         | Серебристый, RAL 7022 | Отсутствует                 |             |
| -181           |        |        |        |        |           |         | Серебристый, RAL 7022 | Отделение свежести          |             |
| МКАУ.697124.58 | 2068±2 | 2056   | 997    | 10205  | 78        | 50±2    | Белый                 | Отделение свежести          | ХМ-4625-XXX |
| -100           |        |        |        |        |           |         | Белый                 | Отсутствует                 |             |
| -101           |        |        |        |        |           |         | Белый                 | Отделение свежести          |             |
| -130           |        |        |        |        |           |         | Рубиновый             | Отсутствует                 |             |
| -131           |        |        |        |        |           |         | Рубиновый             | Отделение свежести          |             |
| -160           |        |        |        |        |           |         | Мокрый асфальт        | Отсутствует                 |             |
| -161           |        |        |        |        |           |         | Мокрый асфальт        | Отделение свежести          |             |
| -170           |        |        |        |        |           |         | Оливковый             | Отсутствует                 |             |
| -171           |        |        |        |        |           |         | Оливковый             | Отделение свежести          |             |
| -180           |        |        |        |        |           |         | Серебристый, RAL 7022 | Отсутствует                 |             |
| -181           |        |        |        |        |           |         | Серебристый, RAL 7022 | Отделение свежести          |             |
| МКАУ.697123.71 | 1768±2 | 1756   | 887    | 8205   | 72        | 45±2    | Белый                 | Отсутствует                 | ХМ-4619-XXX |
| -100           |        |        |        |        |           |         | Белый                 |                             |             |
| -130           |        |        |        |        |           |         | Рубиновый             |                             |             |
| -160           |        |        |        |        |           |         | Мокрый асфальт        |                             |             |
| -170           |        |        |        |        |           |         | Оливковый             |                             |             |
| -180           |        |        |        |        |           |         | Серебристый, RAL 7022 |                             |             |
| МКАУ.697124.59 | 1968±2 | 1956   | 887    | 10205  | 76        | 45±2    | Белый                 | Отсутствует                 | ХМ-4623-XXX |
| -100           |        |        |        |        |           |         | Белый                 |                             |             |
| -130           |        |        |        |        |           |         | Рубиновый             |                             |             |
| -160           |        |        |        |        |           |         | Мокрый асфальт        |                             |             |
| -170           |        |        |        |        |           |         | Оливковый             |                             |             |
| -180           |        |        |        |        |           |         | Серебристый, RAL 7022 |                             |             |
| МКАУ.697124.60 | 2068±2 | 2056   | 1197   | 8205   | 78        | 50±2    | Белый                 | Отделение свежести          | ХМ-4626-XXX |
| -100           |        |        |        |        |           |         | Белый                 | Отсутствует                 |             |
| -101           |        |        |        |        |           |         | Белый                 | Отделение свежести          |             |
| -130           |        |        |        |        |           |         | Рубиновый             | Отсутствует                 |             |
| -131           |        |        |        |        |           |         | Рубиновый             | Отделение свежести          |             |
| -160           |        |        |        |        |           |         | Мокрый асфальт        | Отсутствует                 |             |
| -161           |        |        |        |        |           |         | Мокрый асфальт        | Отделение свежести          |             |
| -170           |        |        |        |        |           |         | Оливковый             | Отсутствует                 |             |
| -171           |        |        |        |        |           |         | Оливковый             | Отделение свежести          |             |
| -180           |        |        |        |        |           |         | Серебристый, RAL 7022 | Отсутствует                 |             |
| -181           |        |        |        |        |           |         | Серебристый, RAL 7022 | Отделение свежести          |             |

Приложение В  
Допустимые замены деталей

Таблица В.1

| Но-<br>мер<br>ри-<br>сун-<br>ка | Но-<br>мер<br>пози-<br>ции | Код          | Наименование   | Допустимая замена |   | Коли-<br>чес-<br>тво | Примечание |
|---------------------------------|----------------------------|--------------|--|-------------------|---|----------------------|------------|
| 6                               | 09                         | 075815100201 | ВИНТ   | 775815100303      | ВИНТ  | 1                    |            |
|                                 | 10                         | 075815100200 | ВИНТ   | 775815100302      | ВИНТ  | 1                    |            |
|                                 | 11                         | 903555001600 | ВИЛКА ОПРЕССОВАННАЯ<br>40(007)-16-250-60227 IЕС53<br>3X0.75-1.8-Б1-1ROHS<br>ТУ ВУ 700063643.001-2010 |                   | Вилка опрессованная К5-16-250-<br>60227 IЕС 53 3x0,75-1,8-Б1-1 ROHS<br>ТУ ВУ 200211944.007-2006   | 1                    |            |
|                                 |                            |              |  | 903555001601      | ВИЛКА ОПРЕССОВАННАЯ<br>83-16-250-60227 IЕС53 3X0.75-1.8-<br>Б1-1 ROHS<br>ТУ ВУ 400083186.079-2011 | 1                    |            |
|                                 |                            |              |  | 903555001602      | ВИЛКА ОПРЕССОВАННАЯ<br>57-16-250-60227 IЕС53 3X0.75-1.8-<br>1-В2ROHS<br>ТУ ВУ 200194876.006-2007  | 1                    |            |
| 14                              | 073531400400               | ОСНОВАНИЕ    | 073531400900   | ОСНОВАНИЕ         | 1   |                      |            |

