

ЗАКРЫТОЕ АКЦИОНЕРНОЕ ОБЩЕСТВО "АТЛАНТ"  
МИНСКИЙ ЗАВОД ХОЛОДИЛЬНИКОВ

**ХОЛОДИЛЬНИКИ-МОРОЗИЛЬНИКИ**

**ХМ-6224-XXX**

КАТАЛОГ ДЕТАЛЕЙ И СБОРОЧНЫХ ЕДИНИЦ  
**МКАУ.697125.01 КДС**

Содержание

1	Порядок пользования каталогом .....	3
2	Схема деления изделия на составные части .....	4
3	Иллюстрации и перечень сборочных единиц и деталей .....	5
4	Алфавитный указатель .....	27
	Приложение А Схемы электрические .....	33
	Приложение Б Допустимые замены деталей .....	37

## 1 Порядок пользования каталогом

«Каталог деталей и сборочных единиц» МКАУ.697125.01 ҚДС (далее – каталог) предназначен для составления заявок на запасные части, технического обслуживания и ремонта холодильников – морозильников ХМ–6221–ХХХ, ХМ–6224–ХХХ (далее – холодильников).

В каталоге принята сквозная нумерация рисунков и таблиц.

На рисунке 1 указано местоположение сборочных единиц холодильника.

На рисунках 2 – 6 указаны сборочные единицы и детали холодильника в аксонометрической проекции. Фигурными скобками на рисунках обозначены позиции деталей (сборочных единиц), входящих в сборочную единицу. В таблицах 1 - 5, следующих за рисунками, указаны: номер позиции, код, наименование детали, модель холодильника, примечание.

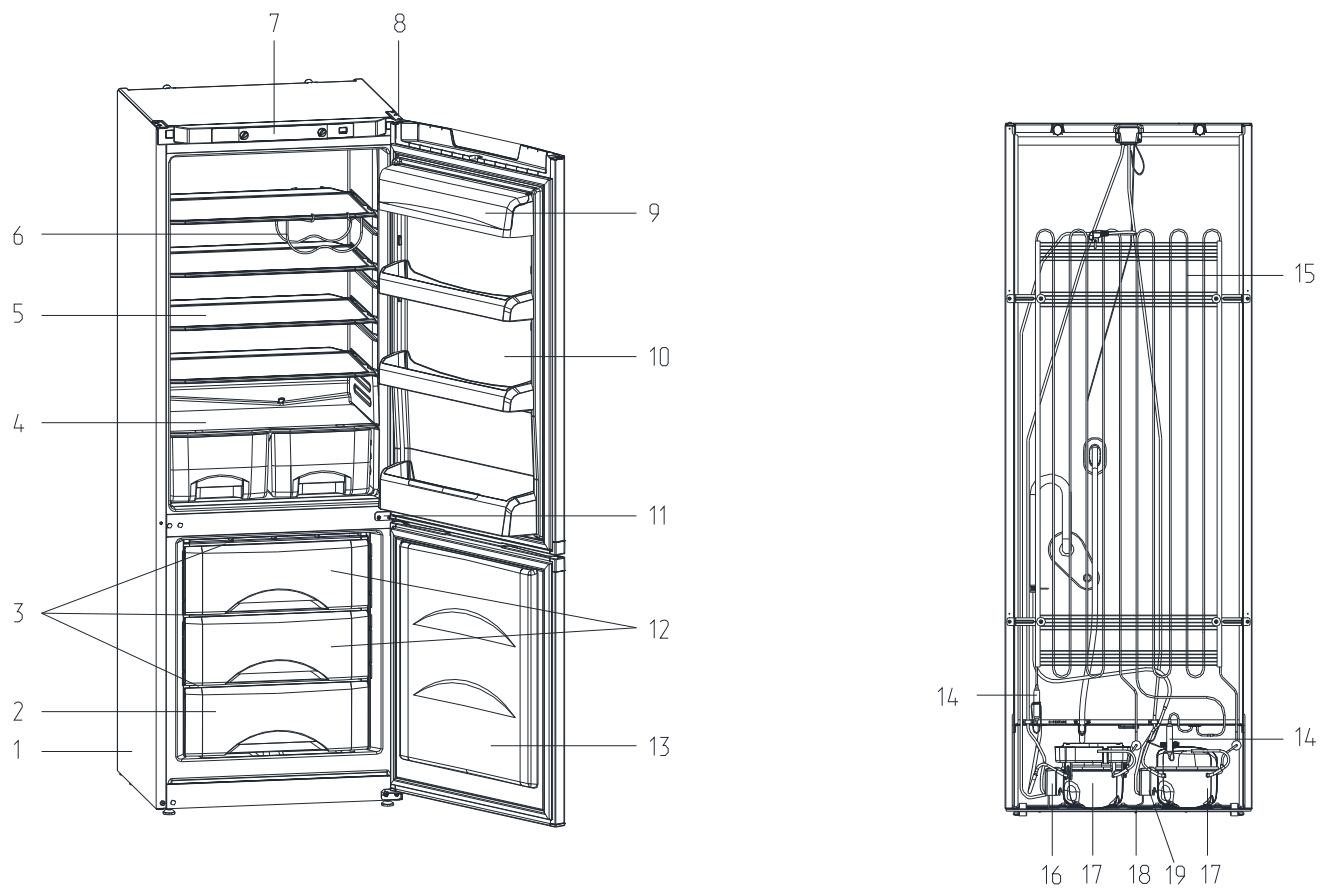
В алфавитном порядке в таблице 6 перечислены сборочные единицы, детали и стандартные изделия, указанные в таблицах 1 - 5.

В приложении А на рисунках А.1 и А.2 приведены схемы электрические.

В приложении Б в таблице Б.1 указаны допустимые замены деталей.

Примечание - На запасные части поставляются детали обозначенные знаком “ + ”

2 Схема деления изделия на составные части



- 1 - шкаф, 2 - корзина, 3 - испаритель, 4 - полка-стекло, 5 - полка-стекло, 6 - полка, 7 - опора терморегулятора, 8 - петля верхняя, 9 - емкость, 10 - дверь, 11 - петля средняя, 12 - корзина, 13 - дверь, 14 - фильтр-осушитель, 15 - конденсатор, 16 - шнур питания, 17 - компрессор, 18-провод заземления, 19-клеммный узел

Рисунок 1 - Общий вид

3 Иллюстрации и перечень сборочных единиц и деталей

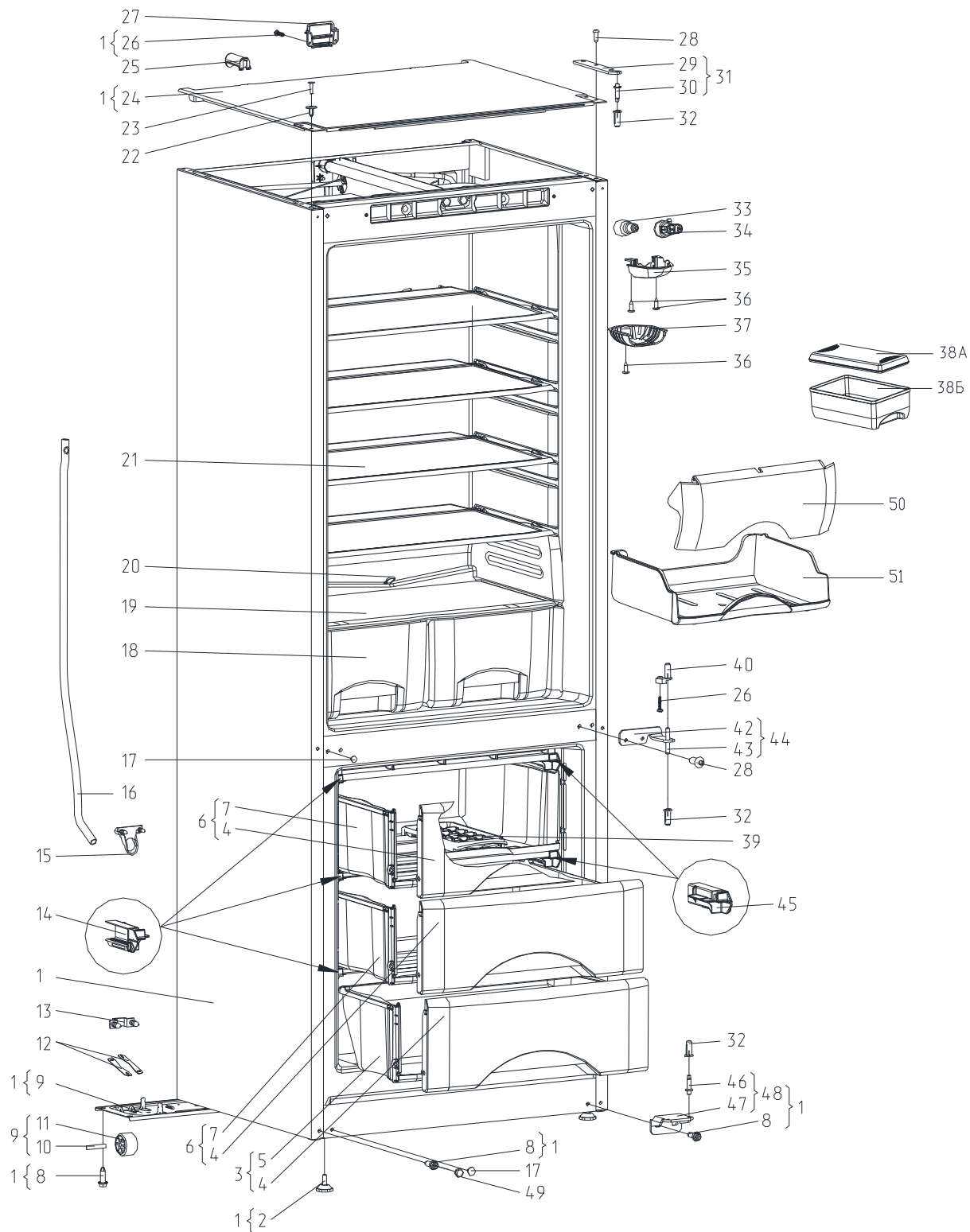


Рисунок 2 - Шкаф

Таблица 1 - Перечень сборочных единиц и деталей

Но-мер ри-сун-ка	Но-мер пози- ции	Код	Наименование	Коли- чес- тво	Испол- нение	Примечание	З/ч
2	01	730144402800	ШКАФ	1	000, 100, 101	Белый цвет	+
	01	730144402803	ШКАФ	1	060	Серебристый цвет	+
	01	730144402804	ШКАФ	1	110, 111	Бежевый цвет	+
	01	730144402805	ШКАФ	1	120, 121	Салатный цвет	+
	01	730144402806	ШКАФ	1	130, 131	Рубиновый цвет	+
	01	730144402813	ШКАФ	1	180, 181	Серебро RAL 7022	+
	01	730144402814	ШКАФ	1	160, 161	Мокрый асфальт	+
	02	730131900300	ОПОРА	2			+
	03	769748301300	КОРЗИНА	1			+
	04	773522406400	ПАНЕЛЬ ПЕРЕДНЯЯ	3		Кол-во в холодильнике	+
	05	769748402900	ПОДДОН КОРЗИНЫ	1			+
	06	769748301100	КОРЗИНА	2			
	07	769748402300	ПОДДОН КОРЗИНЫ	2		Кол-во в холодильнике	+
	08	775080100200	ВИНТ РЕЗЬБОНАРЕЗАЮЩИЙ М6х18	7			+
	09	730132900400	ОПОРА ЗАДНЯЯ	1			+
	10	771514100300	ОСЬ	2			+
	11	331331103700	КАТОК	2			+
	12	281411102700	Пластина	4			+
	13	301130203200	ЗАЖИМ	2			+
	14	773434800100	КРОНШТЕЙН	3			+
15	775857100300	ЗАЖИМ	1			+	
16	772318101100	ТРУБКА	1			+	
17	301111500500	ВСТАВКА	3			+	
17	301111500501	ВСТАВКА	3	060, 180, 181	Серебристый цвет Действует до 12.06.2014	+	
17	301111500502	ВСТАВКА	3	110, 111	Бежевый цвет Действует до 12.06.2014	+	
17	301111500503	ВСТАВКА	3	120, 121	Салатный цвет Действует до 12.06.2014	+	
17	301111500505	ВСТАВКА	3	130, 131	Рубиновый цвет Действует до 12.06.2014	+	

Продолжение таблицы 1

Но- мер ри- сун- ка	Но- мер пози- ции	Код	Наименование	Коли- чес- тво	Испол- нение	Примечание	Э/ч
	18	769748201200	СОСУД	2			+
	19	769748501900	ПОЛКА-СТЕКЛО	1			+
	20	301510206500	ЕРШ	1			+
	21	769748502000	ПОЛКА-СТЕКЛО	4	000, 060, 100, 110, 120, 130, 160, 180		+
	21	769748502000	ПОЛКА-СТЕКЛО	3	101, 111, 121, 131, 161, 181		+
	21	769748502500	ПОЛКА-СТЕКЛО	1	101, 111, 121, 131, 161, 181	Отделение свежести	+
	22	771431100200	ВСТАВКА	2	000, 100, 101	Белый цвет	+
	22	771431100201	ВСТАВКА	2	060	Серебристый цвет	+
	22	771431100202	ВСТАВКА	2	110, 111	Бежевый цвет	+
	22	771431100203	ВСТАВКА	2	120, 121	Салатный цвет	+
	22	771431100204	ВСТАВКА	2	130, 131	Рубиновый цвет	+
	22	771431100205	ВСТАВКА	2	160, 161, 180, 181	Темно-серый цвет	+
	23	222013303300	ВСТАВКА	2	000, 100, 101	Белый цвет	+
	23	222013303302	ВСТАВКА	2	060	Серебристый цвет	+
	23	222013303303	ВСТАВКА	2	110, 111	Бежевый цвет	+
	23	222013303304	ВСТАВКА	2	120, 121	Салатный цвет	+
	23	222013303305	ВСТАВКА	2	130, 131	Рубиновый цвет	+

## Продолжение таблицы 1

Но- мер ри- сун- ка	Но- мер пози- ции	Код	Наименование	Коли- чес- тво	Испол- нение	Примечание	З/ч
	23	222013303307	ВСТАВКА	2	160, 161, 180, 181	Темно-серый цвет	+
	24	773521402400	КРЫШКА	1	000, 100, 101	Белый цвет	+
	24	773521402401	КРЫШКА	1	060	Серебристый цвет	+
	24	773521402402	КРЫШКА	1	110, 111	Бежевый цвет	+
	24	773521402403	КРЫШКА	1	120, 121	Салатный цвет	+
	24	773521402404	КРЫШКА	1	130, 131	Рубиновый цвет	+
	24	773521402405	КРЫШКА	1	160, 161, 180, 181	Темно-серый цвет	+
	25	773434800300	Упор задний	2			+
	26	991297000421	Винт РТ 4x16 ТС+Pz ART021289 ТТ-0094-2009 ф.ТЕVI	3			+
	27	773541601000	ПРИЖИМ	1			+
	28		Винт с шестигранным отверстием в головке М6x16 ISO 7380-1:2011	4			+
	29	774535301400	КРОНШТЕЙН ПЕТЛИ ВЕРХНЕЙ	1			+
	30	771451100101	ОСЬ	1			+
	31	730152701200	ПЕТЛЯ ВЕРХНЯЯ	1			+
	32	771154501600	ВТУЛКА	4	000, 100, 101	Белый цвет	+
	32	771154501601	ВТУЛКА	4	060	Серебристый цвет	+
	32	771154501602	ВТУЛКА	4	110, 111	Бежевый цвет	+
	32	771154501603	ВТУЛКА	4	120, 121	Салатный цвет	+
	32	771154501604	ВТУЛКА	4	130, 131	Рубиновый цвет	+
	32	771154501605	ВТУЛКА	4	160, 161, 180, 181	Темно-серый цвет	+
	33	908081800087	ЛАМПА РН230-240-15Х ТУ ВУ 200007197.059-2005	1			+
	34	371327504001	ПАТРОН Е14 К-001 4.8	1			+
	35	290797208900	КРЫШКА	1			+



Продолжение таблицы 1

Но- мер ри- сун- ка	Но- мер пози- ции	Код	Наименование	Коли- чес- тво	Испол- нение	Примечание	З/ч
	36	301113000700	Винт	3			+
	37	290797207200	ПЛАФОН	1			+
	38	769748502100	ПОЛКА	1		Действует до 11.09.2013	+
	38А	301540201401	КРЫШКА БАКА	1			+
	38Б	301540201300	БАК	1			+
	39	202500403200	ФОРМА ДЛЯ ЛЬДА	1			+
	40	771154501500	ВТУЛКА-ОГРАНИЧИТЕЛЬ	1	000, 100, 101	Белый цвет	+
	40	771154501501	ВТУЛКА-ОГРАНИЧИТЕЛЬ	1	060	Серебристый цвет	+
	40	771154501502	ВТУЛКА-ОГРАНИЧИТЕЛЬ	1	110, 111	Бежевый цвет	+
	40	771154501503	ВТУЛКА-ОГРАНИЧИТЕЛЬ	1	120, 121	Салатный цвет	+
	40	771154501504	ВТУЛКА-ОГРАНИЧИТЕЛЬ	1	130, 131	Рубиновый цвет	+
	40	771154501505	ВТУЛКА-ОГРАНИЧИТЕЛЬ	1	160, 161, 180, 181	Темно-серый цвет	+
	42	774535301500	КРОНШТЕЙН ПЕТЛИ СРЕДНЕЙ	1			+
	43	771511300200	ОСЬ	1			+
	44	730152701100	ПЕТЛЯ СРЕДНЯЯ	1			+
	45	773434800101	КРОНШТЕЙН	3			+
	46	771451100100	Ось	1			+
	47	773434800600	КРОНШТЕЙН ПЕТЛИ НИЖНИЙ	1			+
	48	730152700600	ПЕТЛЯ НИЖНЯЯ	1			+
	49	775246300700	ЗАГЛУШКА	1	000, 100, 101	Белый цвет	+
	49	775246300701	ЗАГЛУШКА	1	060	Серебристый цвет	+
	49	775246300702	ЗАГЛУШКА	1	110, 111	Бежевый цвет	+
	49	775246300703	ЗАГЛУШКА	1	120, 121	Салатный цвет	+
	49	775246300705	ЗАГЛУШКА	1	130, 131	Рубиновый цвет	+
	49	775246300709	ЗАГЛУШКА	1	160, 161, 180, 181	Темно-серый цвет	+

## Продолжение таблицы 1

Но- мер ри- сун- ка	Но- мер пози- ции	Код	Наименование	Коли- чес- тво	Испол- нение	Примечание	З/ч
	50	774142101300	ПАНЕЛЬ ПЕРЕДНЯЯ	1	101, 111, 121, 131, 161, 181		+
	51	769748403400	ПОДДОН	1	101, 111, 121, 131, 161, 181		+

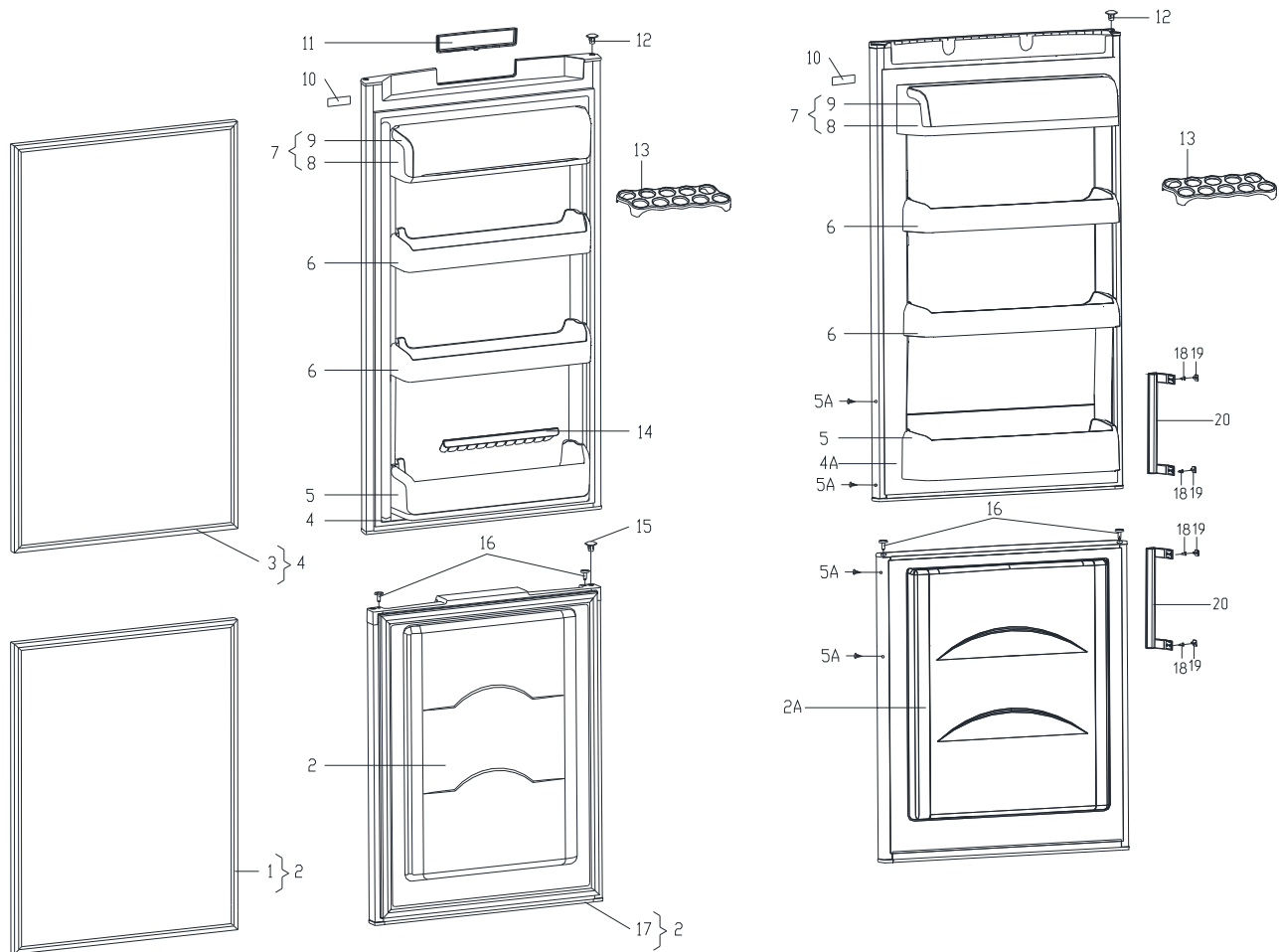


Рисунок 3 - Двери

Таблица 2 - Перечень сборочных единиц и деталей

Но- мер ри- сун- ка	Но- мер пози- ции	Код	Наименование	Коли- чес- тво	Испол- нение	Примечание	З/ч
3	01	769748900116	УПЛОТНИТЕЛЬ	1			+
	02	730534103700	ДВЕРЬ	1	000	Белый цвет	+
	02	730534103701	ДВЕРЬ	1	060	Серебристый цвет	+
	02A	730534105100	ДВЕРЬ	1	100, 101	Белый цвет	+
	02A	730534105101	ДВЕРЬ	1	180, 181	Серебристый цвет	+
	02A	730534105102	ДВЕРЬ	1	110, 111	Бежевый цвет	+
	02A	730534105103	ДВЕРЬ	1	120, 121	Салатный цвет	+
	02A	730534105104	ДВЕРЬ	1	130, 131	Рубиновый цвет	+
	02A	730534105106	ДВЕРЬ	1	160, 161	Мокрый асфальт	+
	03	769748900111	УПЛОТНИТЕЛЬ	1			+
	04	730534104000	ДВЕРЬ	1	000	Белый цвет	+
	04	730534104004	ДВЕРЬ	1	060	Серебристый цвет	+
	04A	730534105200	ДВЕРЬ	1	100, 101	Белый цвет	+
	04A	730534105201	ДВЕРЬ	1	180, 181	Серебристый цвет	+
	04A	730534105202	ДВЕРЬ	1	110, 111	Бежевый цвет	+
	04A	730534105203	ДВЕРЬ	1	120, 121	Салатный цвет	+
	04A	730534105204	ДВЕРЬ	1	130, 131	Рубиновый цвет	+
	04A	730534105225	ДВЕРЬ	1	160, 161	Мокрый асфальт	+
	05	769748402500	ЕМКОСТЬ	1			+
	05A	202013000600	ПРОБКА	4	100, 101	Белый цвет	+
05A	202013000601	ПРОБКА	4	180, 181	Серебристый цвет Действует до 27.05.2014	+	
05A	202013000604	ПРОБКА	4	110, 111	Бежевый цвет	+	
05A	202013000605	ПРОБКА	4	120, 121		+	
05A	202013000606	ПРОБКА	4	130, 131	Рубиновый цвет	+	

Продолжение таблицы 2

Но- мер ри- сун- ка	Но- мер пози- ции	Код	Наименование	Коли- чес- тво	Испол- нение	Примечание	З/ч
	05А	202013000609	ПРОБКА	4	160, 161, 180, 181	Темно-серый цвет	+
	06	769748402400	ЕМКОСТЬ	2			+
	07	730513600400	ЕМКОСТЬ	1			
	08	769748402600	ОСНОВАНИЕ ЕМКОСТИ	1			+
	09	769748402700	КРЫШКА ЕМКОСТИ	1			+
	10	908082500429	ЭМБЛЕМА СЕРИЯ 144-29	1			+
	11	773521402300	КРЫШКА	1			+
	12	301413205400	Пробка	1	000, 100, 101	Белый цвет	+
	12	301413205401	ПРОБКА	1	060	Серебристый цвет	+
	12	301413205403	ПРОБКА	1	110, 111	Бежевый цвет	+
	12	301413205404	ПРОБКА	1	120, 121	Салатный цвет	+
	12	301413205406	ПРОБКА	1	130, 131	Рубиновый цвет	+
	12	301413205409	ПРОБКА	1	160, 161, 180, 181	Темно-серый цвет	+
	13	769748100100	ВКЛАДЫШ ДЛЯ ЯИЦ	1		Действует до 27.05.2014	+
	13	769748100101	ВКЛАДЫШ ДЛЯ ЯИЦ	1			+
	14	769748900900	ОГРАНИЧИТЕЛЬ	1			+
	15	775234100600	ЗАГЛУШКА	1	000	Белый цвет	+
	15	775234100601	ЗАГЛУШКА	1	060	Серебристый цвет	+
	16	775234100700	ЗАГЛУШКА	2	000, 100, 101	Белый цвет	+
	16	775234100701	ЗАГЛУШКА	2	060	Серебристый цвет	+
	16	775234100702	ЗАГЛУШКА	2	110, 111	Бежевый цвет	+
	16	775234100703	ЗАГЛУШКА	2	120, 121	Салатный цвет	+
	16	775234100704	ЗАГЛУШКА	2	130, 131	Рубиновый цвет	+
	16	775246300709	ЗАГЛУШКА	2	160, 161, 180, 181	Темно-серый цвет	+
	17	775331401900	НАКЛАДКА	1			+

## Продолжение таблицы 2

Но-мер ри-сун-ка	Но-мер пози-ции	Код	Наименование	Коли-чес-тво	Испол-нение	Примечание	З/ч
	18	775080100100	ВИНТ САМОНАРЕЗАЮЩИЙ 4,2x14	4			+
	19	775378401300	ЗАГЛУШКА	4	100, 101	Белый цвет	+
	19	775378401301	ЗАГЛУШКА	4	110, 111, 120, 121, 130, 131	Серебристый цвет	+
	19	775378401302	ЗАГЛУШКА	4	110, 111	Бежевый цвет Действует до 02.06.2014	+
	19	775378401303	ЗАГЛУШКА	4	120, 121	Салатный цвет Действует до 02.06.2014	+
	19	775378401304	ЗАГЛУШКА	4	130, 131	Рубиновый цвет Действует до 02.06.2014	+
	19	775378401305	ЗАГЛУШКА	4	160, 161, 180, 181	Темно-серый цвет	+
	20	730365800800	РУЧКА-СКОБА СОСТАВНАЯ	2	100, 101	Белый цвет	+
	20	730365800801	РУЧКА-СКОБА СОСТАВНАЯ	2	110, 111, 120, 121, 130, 131	Серебристый цвет	+
	20	730365800802	РУЧКА-СКОБА СОСТАВНАЯ	2	110, 111	Бежевый цвет Действует до 02.06.2014	+
	20	730365800802	РУЧКА-СКОБА СОСТАВНАЯ	2	160, 161, 180, 181	Мокрый асфальт	+
	20	730365800803	РУЧКА-СКОБА СОСТАВНАЯ	2	120, 121	Салатный цвет	+
	20	730365800804	РУЧКА-СКОБА СОСТАВНАЯ	2	130, 131	Рубиновый цвет	+

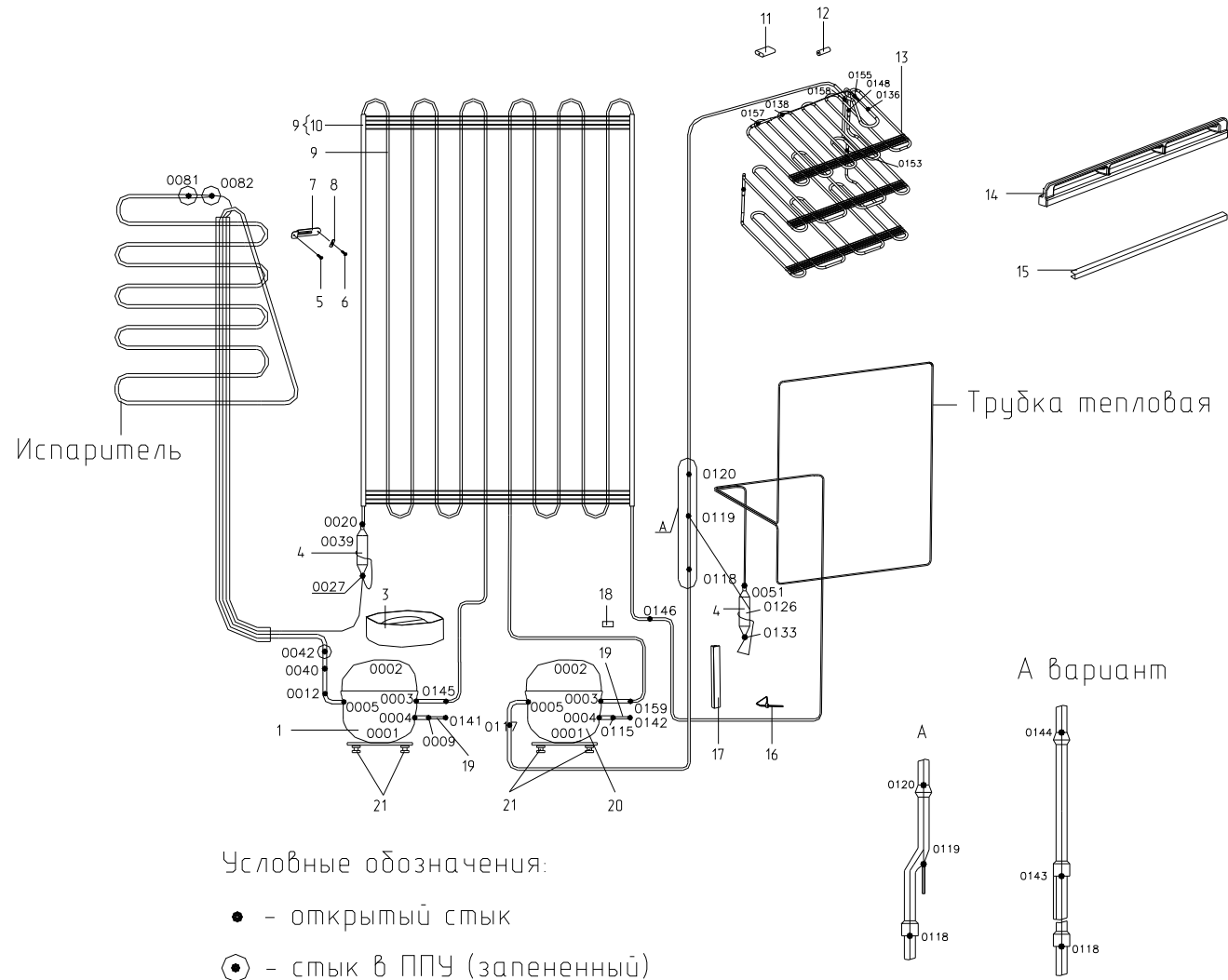


Рисунок 4 - Схема холодильного агрегата

Таблица 3 - Перечень сборочных единиц и деталей

Но- мер ри- сун- ка	Но- мер пози- ции	Код	Наименование	Коли- чес- тво	Примечание	З/ч
4	01	034800000002	КОМПРЕССОР СТВ57Н5 ТУ ВУ 100010198.076-2011	1	Действует до 03.06.2014	+
	01	034800010001	КОМПРЕССОР СТВ57Н5 -03 ТУ ВУ 100010198.076-2011	1		+
	01	069744106203	КОМПРЕССОР TLY5.7КК3	1	Действует до 24.10.2013	+
	03	769748402200	СОСУД	1		+
	04	371325105000	Фильтр-осушитель	2		+
	05	301113000700	Винт	4		+
	06		Винт самонарезающий 3,9x19 ART1153919 ISO 7049	4		+
	07	774535301300	КРОНШТЕЙН КОНДЕНСАТОРА	4		+
	08	401325104600	Шайба крепежная	4		+
	09	769743501000	КОНДЕНСАТОР	1		+
	10	908085701190	ПРОФИЛЬ ЗАЩИТНЫЙ КИ-100 ТО РБ 190233408.002-2004 L=1190	2		+
	11	331770006600	ПЛАСТИНА	1	ТТ-0184-2009 ф. Vaber	+
	12	371325206700	ТРУБКА ПРЕДОХРАНИТЕЛЬНАЯ	1		+
	13	769743102800	ИСПАРИТЕЛЬ	1		+
	14	774637100300	ПРОФИЛЬ	1		+
	15	774621800700	ОБРАМЛЕНИЕ	2		+
	16	775858100200	СТЯЖКА	1		+
	17	769745400100	ТЕПЛОИЗОЛЯТОР	1		
	18	281410003702	Демпфер	2		+
	19	774712100200	ТРУБКА ЗАПРАВОЧНАЯ	2		+
	20	034800000004	КОМПРЕССОР СТВ75Н5 ТУ ВУ 100010198.076-2011	1	Действует до 03.06.2014	+
20	034800010002	КОМПРЕССОР СТВ65Н5 -03 ТУ ВУ 100010198.076-2011	1		+	
20	069744106205	КОМПРЕССОР TLY 7.5КК3	1	Действует до 24.10.2013	+	
21	071469100200	ПОДУШКА	8		+	



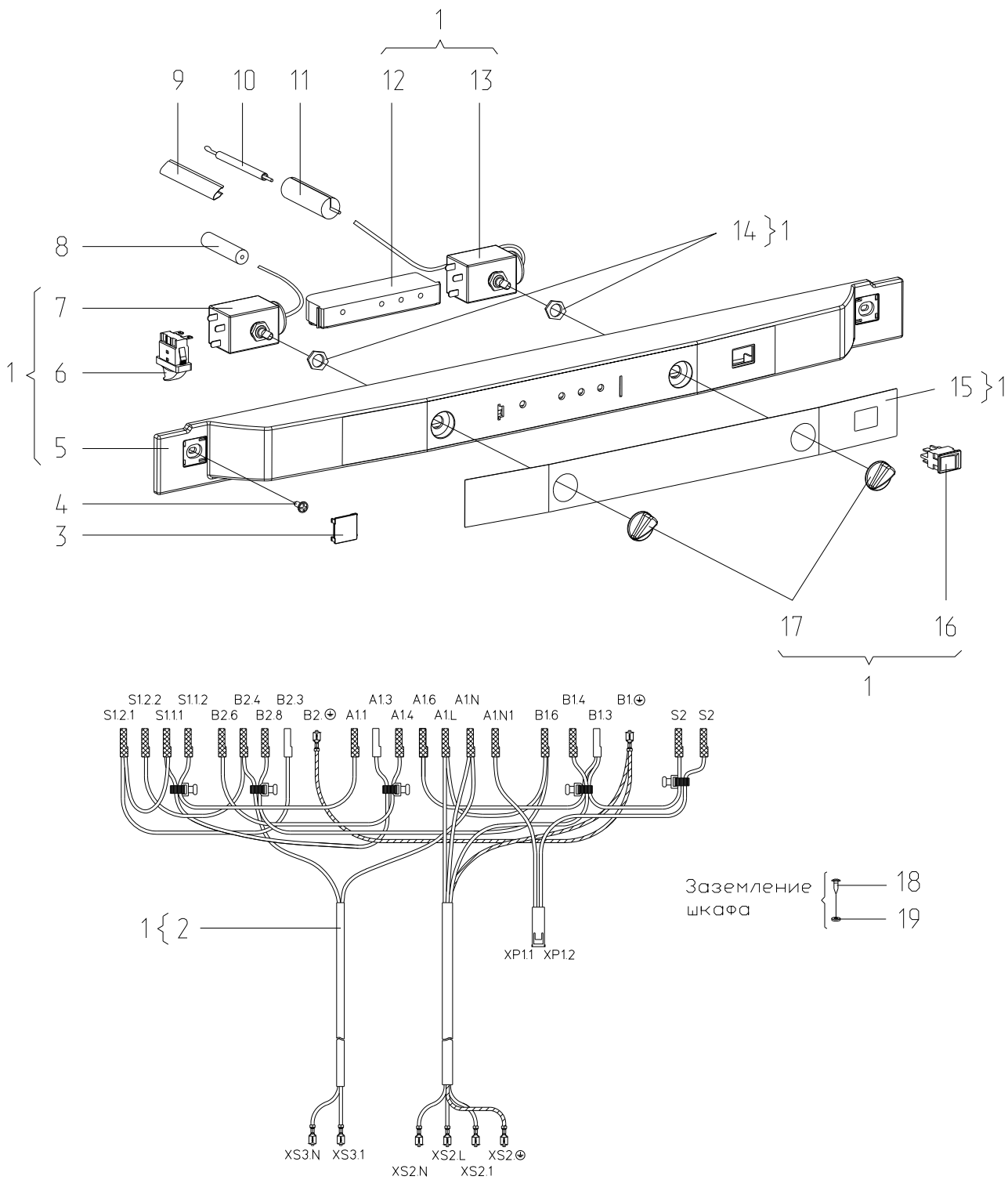


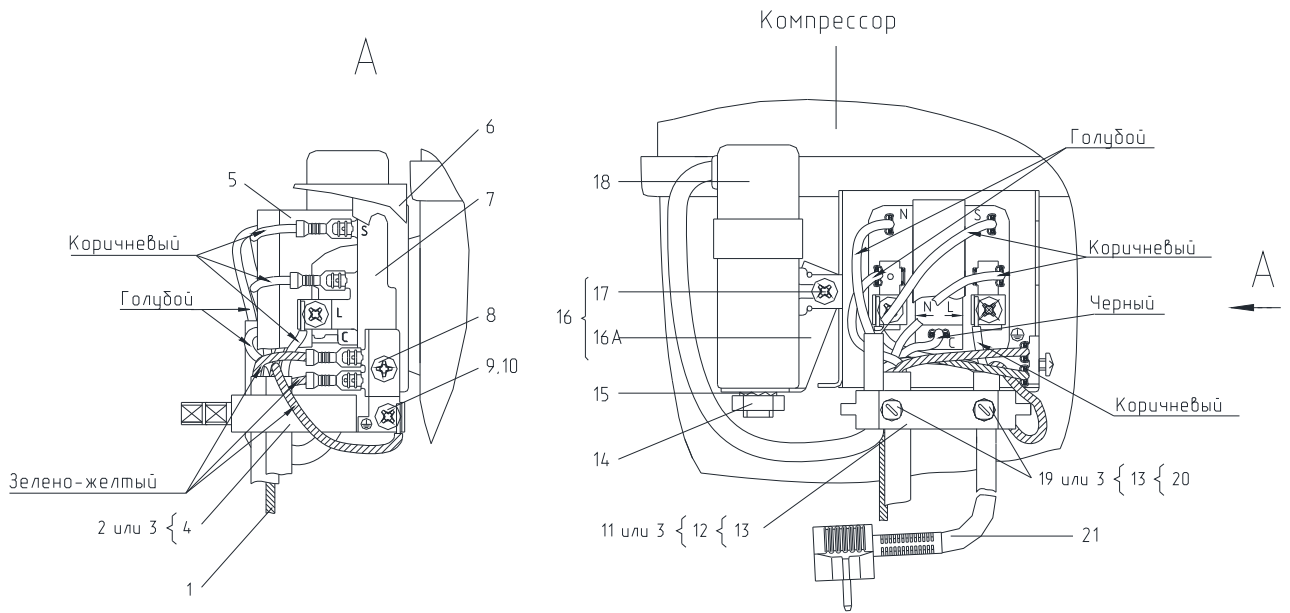
Рисунок 5 - Электропроводка

Таблица 4 - Перечень сборочных единиц и деталей

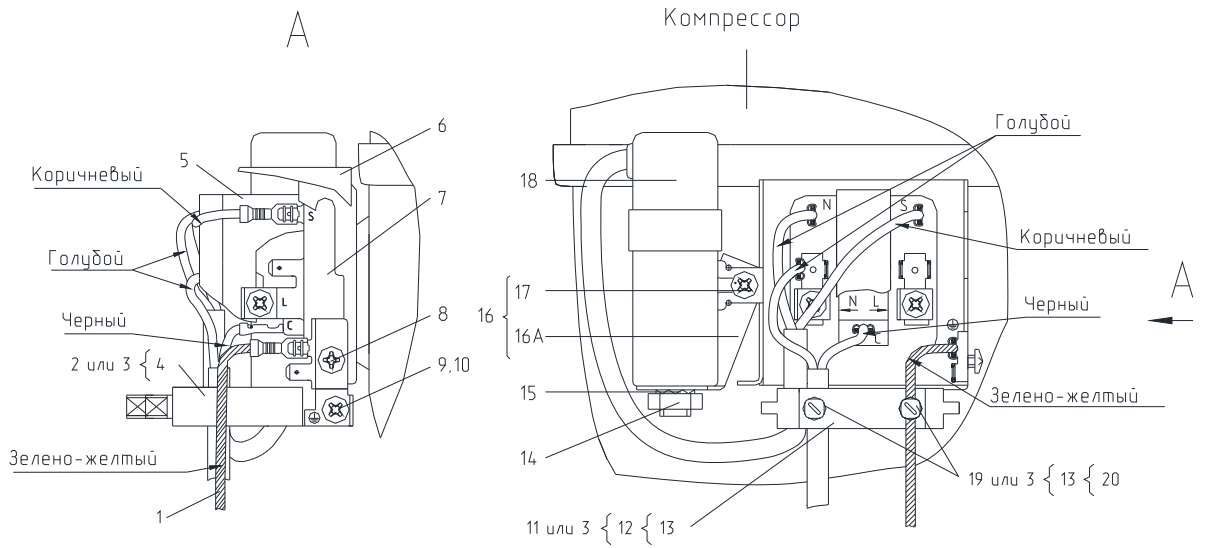
Но- мер ри- сун- ка	Но- мер пози- ции	Код	Наименование	Коли- чес- тво	Испол- нение	Примечание	З/ч
5	01	768742202800	ОПОРА ТЕРМОРЕГУЛЯТОРА	1	000, 100, 101	Белый цвет	
	01	768742202806	ОПОРА ТЕРМОРЕГУЛЯТОРА	1	060	Серебристый цвет	
	01	768742202812	ОПОРА ТЕРМОРЕГУЛЯТОРА	1	110, 111	Бежевый цвет	
	01	768742202818	ОПОРА ТЕРМОРЕГУЛЯТОРА	1	120, 121	Салатный цвет	
	01	768742202824	ОПОРА ТЕРМОРЕГУЛЯТОРА	1	130, 131	Рубиновый цвет	
	01	768742202830	ОПОРА ТЕРМОРЕГУЛЯТОРА	1	160, 161, 180, 181	Темно-серый цвет	
	02	768562104000	ЭЛЕКТРОПРОВОДКА	1			+
	02	768562104003	ЭЛЕКТРОПРОВОДКА	1		По заказ- наряду	+
	03	775378400800	ЗАГЛУШКА	2	000, 100, 101	Белый цвет	+
	03	775378400801	ЗАГЛУШКА	2	060	Серебристый цвет	+
	03	775378400807	ЗАГЛУШКА	2	160, 161, 180, 181	Темно-серый цвет	+
	03	775378401302	ЗАГЛУШКА	2	110, 111	Бежевый цвет	+
	03	775378401303	ЗАГЛУШКА	2	120, 121	Салатны цвет	+
	03	775378401304	ЗАГЛУШКА	2	130, 131	Рубиновый цвет	+
	04	301113000700	Винт	2			+
	05	773522406000	МАСКА	1	000, 100, 101	Цвет белый	+
	05	773522406001	МАСКА	1	060	Цвет серебристый	+
	05	773522406002	МАСКА	1	110, 111	Цвет бежевый	+
	05	773522406003	МАСКА	1	120, 121	Цвет салатный	+
	05	773522406004	МАСКА	1	130, 131	Цвет рубиновый	+
05	773522406005	МАСКА	1	160, 161, 180, 181	Темно-серый цвет	+	

Продолжение таблицы 4

Но- мер ри- сун- ка	Но- мер пози- ции	Код	Наименование	Коли- чес- тво	Испол- нение	Примечание	З/ч
	06	908081700128	ВЫКЛЮЧАТЕЛЬ ВК 70-2 ТУ ВУ 600066646.110-2008	1		См. доп. замены	+
	07	908081450197	ТЕРМОРЕГУЛЯТОР 077В5251 ТТ-0049-2009 Ф."DANFOSS"	1		См. доп. замены	+
	08	341770006600	ПЛАСТИНА ТТ-0184-2009 ф. Vostik	1			+
	09	202500007700	СКОБА	1			+
	10	281017100513	МУФТА	1			+
	11	772311600300	ТРУБКА ПРЕДОХРАНИТЕЛЬНАЯ	1			+
	12	908081854749	БЛОК ИНДИКАЦИИ М4-47-4.8 ROHS ТУ ВУ 600073968.010-2007	1			+
	13	908081450265	ТЕРМОРЕГУЛЯТОР К56- S1970 ТТ-0097-2009 Ф. INVENSYS	1		См. доп. замены	+
	14	991283835035	ГАЙКА М10х0,75 ГОСТ 5916-70	2		Поставляется совместно с поз. 7 и 13	
	15	908082519032	ЭМБЛЕМА 190-32	1			+
	16	908082401864	ВЫКЛЮЧАТЕЛЬ GP12H112RMOOW ТТ-0330-2011	1			+
	17	775375700500	РУЧКА ТЕРМОРЕГУЛЯТОРА	2			+
	18		ВИНТ В.М4-6gx8.32.039 ГОСТ 17473-80	1			+
	19	991286836022	ШАЙБА 4.65Г.019 ГОСТ 6402-70	1			+



а) Комплект пусковой с компрессором холодильной камеры



б) Комплект пусковой с компрессором морозильной камеры

Рисунок 6 - Комплект пусковой

Таблица 5 - Перечень сборочных единиц и деталей

Но- мер ри- сун- ка	Но- мер пози- ции	Код	Наименование	Коли- чес- тво	Примечание	З/ч
6	03	073103101000	ДЕРЖАТЕЛЬ 103N1010	2	Количество в холодильнике. Взамен деталей поз. 2, 11, 19 Действует до 26.05.2014	+
	05	073103047600	КРЫШКА ЗАЩИТНАЯ ЕПВА.000100.010	2	Количество в холодильнике.	+
	06	073103201000	КРЫШКА РЕЛЕ ЕПВА.000100.050	2	Поставляется с компрессором	+
	07	064746100301	РЕЛЕ ПУСКОВОЕ РТС (ЕПВА 000200.000)	2	Действует до 26.05.2014	+
	08		ВИНТ 3,5x14 (681Z1105)	2	Количество в холодильнике Действует до 26.05.2014	+
	09		ВИНТ М3,5x6 (681x1047)	2	Доп. замена на поз. 10 Действует до 26.05.2014	+
	10		ВИНТ М3,5x7 (681x0365)	2	Взамен поз. 9 Действует до 26.05.2014	+
	11	000011101000	СКОБА (ЕПВА.000111.010)	2	Количество в холодильнике. Доп. замена совместно с деталями поз. 2, 19 на поз. 3 Действует до 26.05.2014	+
	12	073103012600	ХОМУТ	2	Количество в холодильнике	+
	13	073103032800	СКОБА	2	Действует до 26.05.2014	+
	14		ГАЙКА М8-6Н.5.016 ГОСТ 5927-70	2	Постав. с конденсатором 908082628207	+
	15		ШАЙБА 8.65Г.016 ГОСТ 10483-81	2	Действует до 26.05.2014	+
	16	908081101496	КРОНШТЕЙН КОНДЕНСАТОРА В СБОРЕ ANF H65-2012-3 ТТ-0488-2012	2	Действует до 26.05.2014	+

Продолжение таблицы 5

Но- мер ри- сун- ка	Но- мер пози- ции	Код	Наименование	Коли- чес- тво	Примечание	З/ч
	16А	073117030000	КРОНШТЕЙН КОНДЕНСАТОРА 117-0300	2	Количество в холодильнике. Поставляется с компрессором Действует до 26.05.2014	+
	18	908081105311	КОНДЕНСАТОР(ЭЛЕКТРИЧ.)CAPACITORS МКВ МКР 4/321/1479	2	ф. АЕГ, количество в холодильнике Действует до 12.09.2013	+
	18	908082628207	КОНДЕНСАТОР Д78С-450-4 ИСП."Д" ТУ 06-07КЖИ.116.010 ТУ	2	См. доп. замены. На внутренний рынок Действует до 26.05.2014	+
	21	903555001510	ВИЛКА ОПРЕСС 007(40,83)-16-250-60227 IEC53 3X0.75-1.9-Б1-1	1	См. доп. замены Действует до 24.10.2013	+
	21	903555001512	ВИЛКА ОПРЕССОВАННАЯ 40-16-250-60227 IEC 53 3X0,75-1,8-Б1-1 ТУ ВУ 700063643.001-2010	1	См. доп. замены Действует до 26.05.2014	+
	21	903555001534	ВИЛКА ОПРЕССОВАННАЯ AU-003-16-250-H05VV-F 3G 0,75-1,8 TT-0319-2012 ф. "AURICH"	1	По заказ-наряду.См. доп. замены Действует до 26.05.2014	+
	21	903555001590	ВИЛКА ОПРЕССОВАННАЯ P-33-16-250-H05VV-F 3G 0.75-2.2	1	ф. "Start". По заказ-наряду Действует до 24.10.2013	+
	21	903555001600	ВИЛКА ОПР40(007)-16-250-60227 IEC53 3X0.75-1.8-Б1-1ROHS	1	См. доп. замены Действует до 26.05.2014	+

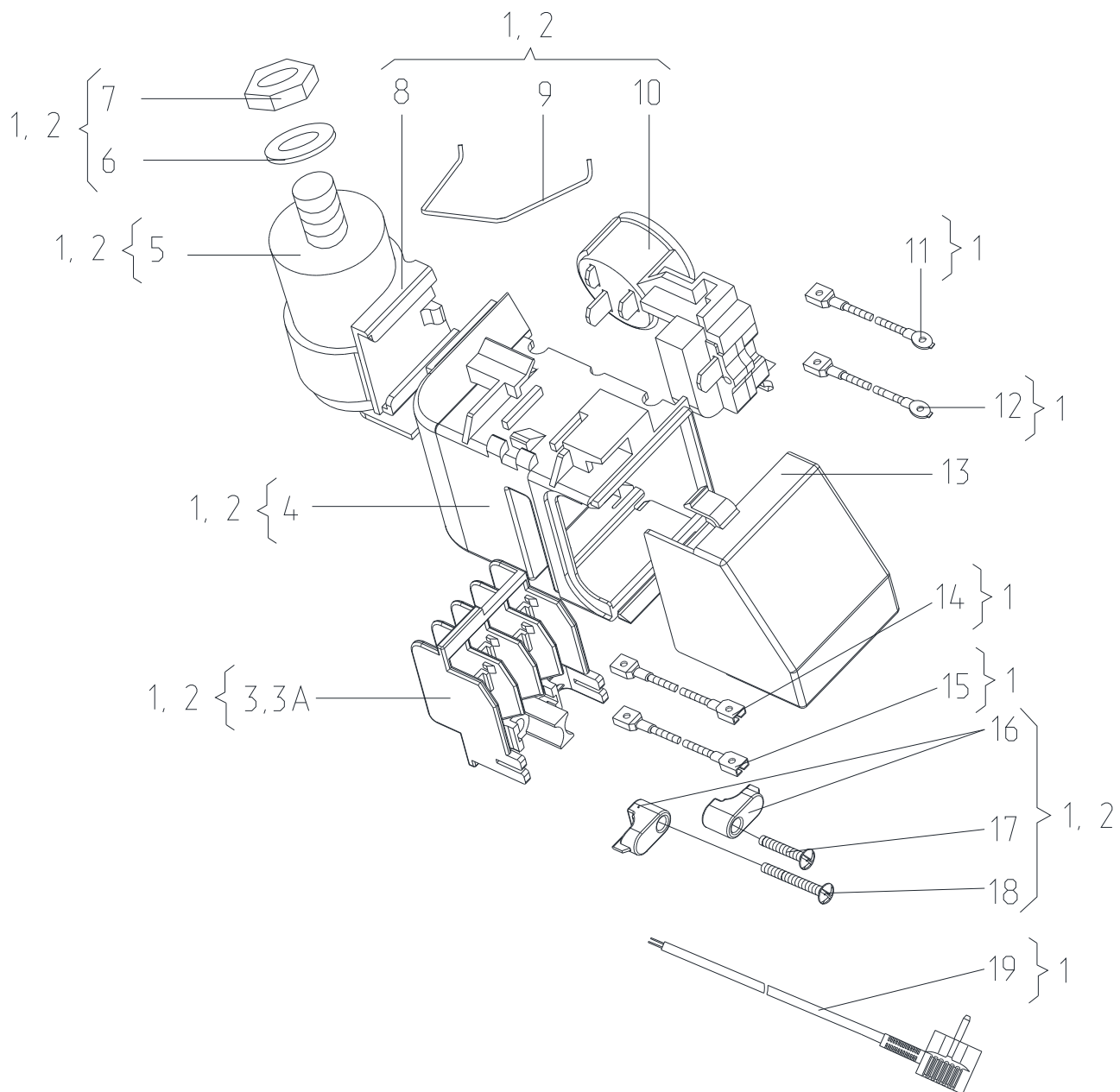


Рисунок 7 - Шнур питания и клеммный узел

Таблица 6 - Перечень сборочных единиц и деталей

Но- мер ри- сун- ка	Но- мер пози- ции	Код	Наименование	Коли- чес- тво	Примечание	З/ч
7	01	764114900200	ШНУР ПИТАНИЯ	1		+
	01	764114900203	ШНУР ПИТАНИЯ	1	По заказ- наряду	+
	02	764114900300	КЛЕММНЫЙ УЗЕЛ	1		+
	02	764114900303	КЛЕММНЫЙ УЗЕЛ	1	По заказ- наряду	+
	03	064114902600	ВСТАВКА	1	Применяется в составе шнура питания	+
	03А	064114902601	ВСТАВКА	1	Применяется в составе клеммного узла	+
	04	073531400400	ОСНОВАНИЕ	1	См. доп. замены	+
	05	281167108004	КОНДЕНСАТОР	1	По заказ- наряду	+
	05	908082628178	КОНДЕНСАТОР D78C-450-4 ИСП."В" ТУ 01-010.116.011 ТУ	1	См. доп. замены	+
	06		ШАЙБА СТОПОРНАЯ ТТ-0205-2009	1	Поставляется с конденсатором 281167108004	+
	07		ГАЙКА М8 ТТ-0205-2009	1		+
	08	073431100100	КРОНШТЕЙН	1		+
	08	073431100200	КРОНШТЕЙН	1	По заказ- наряду	+
09	074674300200	ЗАЖИМ	1		+	



Продолжение таблицы 6

Но- мер ри- сун- ка	Но- мер пози- ции	Код	Наименование	Коли- чес- тво	Примечание	З/Л
	10	064746100106	БЛОК ПУСКОЗАЩИТНЫЙ	1	Применяется в составе клеммного узла	+
	10	064746100108	БЛОК ПУСКОЗАЩИТНЫЙ	1	Применяется в составе шнура питания	+
	11	341737109100	ПРОВОД ЗАЗЕМЛЕНИЯ	1	Применяется в составе шнура питания. По заказ-наряду	
	11	768561206500	ПРОВОД ЗАЗЕМЛЕНИЯ	1	Применяется в составе шнура питания. По заказ-наряду	
	12	341777109101	ПРОВОД ЗАЗЕМЛЕНИЯ	1	Применяется в составе шнура питания	
	12	768561206201	ПРОВОД ЗАЗЕМЛЕНИЯ	1	Применяется в составе шнура питания. По заказ-наряду	
	13	073531300300	Крышка	1	Поставляется с компрессором	+
	14	341777102000	ПРОВОД СОЕДИНИТЕЛЬНЫЙ	1		
	14	768561206300	ПРОВОД СОЕДИНИТЕЛЬНЫЙ	1	По заказ-наряду	
	15	341777102001	ПРОВОД СОЕДИНИТЕЛЬНЫЙ	1		
	15	768561206301	ПРОВОД СОЕДИНИТЕЛЬНЫЙ	1	По заказ-наряду	
	16	075857300300	ПРИХВАТ	2		+
	17	075815100200	ВИНТ	1		+
	18	075815100201	ВИНТ	1		+

Продолжение таблицы 6

Но- мер ри- сун- ка	Но- мер пози- ции	Код	Наименование	Коли- чес- тво	Примечание	З/Л
	19	903555001534	ВИЛКА ОПРЕССОВАННАЯ AU-003-16-250-H05VV-F 3G 0,75-1,8 TT-0319-2012 Ф. "AURICH"	1	См. доп. замены Применяется в составе шнура питания	+
	19	903555001600	ВИЛКА ОПРЕССОВАННАЯ 40(007)-16-250-60227 IEC53 3X0.75-1.8-B1-1ROHS TУ BY 700063643.001-2010	1	См. доп. замены Применяется в составе шнура питания	+

## 4 Алфавитный указатель

Перечень сборочных единиц и деталей, расположенных в алфавитном порядке, указан в таблице 7.

Таблица 7

Код	Наименование	Номер рисунка	Номер позиции	З/ч
301540201300	БАК	2	38Б	+
908081854749	БЛОК ИНДИКАЦИИ М4-47-4.8 ROHS ТУ ВУ 600073968.010-2007	5	12	+
064746100106	БЛОК ПУСКОЗАЩИТНЫЙ	7	10	+
064746100108	БЛОК ПУСКОЗАЩИТНЫЙ	7	10	+
903555001600	ВИЛКА ОПРЕССОВАННАЯ 40(007)-16-250- 60227 IEC53 3X0.75-1.8-Б1-1ROHS	6	21	+
903555001600	ВИЛКА ОПРЕССОВАННАЯ 40(007)-16-250- 60227 IEC53 3X0.75-1.8-Б1-1ROHS	7	19	+
903555001510	ВИЛКА ОПРЕССОВАННАЯ 007(40,83)-16-250- 60227 IEC53 3X0.75-1.9-Б1-1	6	21	+
903555001512	ВИЛКА ОПРЕССОВАННАЯ 40-16-250-60227 IEC 53 3X0,75-1,8-Б1-1 ТУ ВУ 700063643.001-2010	6	21	+
903555001534	ВИЛКА ОПРЕССОВАННАЯ AU-003-16-250- H05VV-F 3G 0,75-1,8 ТТ-0319-2012 Ф. "AURICH"	6	21	+
903555001534	ВИЛКА ОПРЕССОВАННАЯ AU-003-16-250- H05VV-F 3G 0,75-1,8 ТТ-0319-2012 Ф. "AURICH"	7	19	+
903555001590	ВИЛКА ОПРЕССОВАННАЯ P-33-16-250-H05VV- F 3G 0.75-2.2	6	21	+
075815100200	ВИНТ	7	17	+
075815100201	ВИНТ	7	18	+
-	ВИНТ 3,5x14 (681Z1105)	6	08	+
-	ВИНТ В.М4-6gx8.32.039 ГОСТ 17473-80	5	18	+
-	ВИНТ М3,5x6 (681x1047)	6	09	+
-	ВИНТ М3,5x7 (681x0365)	6	10	+
775080100200	ВИНТ РЕЗЬБОНАРЕЗАЮЩИЙ М6x18	2	08	+
775080100100	ВИНТ САМОНАРЕЗАЮЩИЙ 4,2x14	3	18	+
769748100100	ВКЛАДЫШ ДЛЯ ЯИЦ	3	13	+
769748100101	ВКЛАДЫШ ДЛЯ ЯИЦ	3	13	+
301111500500	ВСТАВКА	2	17	+
771431100200	ВСТАВКА	2	22	+
222013303300	ВСТАВКА	2	23	+
064114902600	ВСТАВКА	7	03	+
064114902601	ВСТАВКА	7	03А	+
301111500502	ВСТАВКА	2	17	+
771431100202	ВСТАВКА	2	22	+
222013303303	ВСТАВКА	2	23	+
301111500505	ВСТАВКА	2	17	+
771431100204	ВСТАВКА	2	22	+
222013303305	ВСТАВКА	2	23	+
301111500503	ВСТАВКА	2	17	+
771431100203	ВСТАВКА	2	22	+
222013303304	ВСТАВКА	2	23	+
771431100201	ВСТАВКА	2	22	+
301111500501	ВСТАВКА	2	17	+
222013303302	ВСТАВКА	2	23	+
771431100205	ВСТАВКА	2	22	+
222013303307	ВСТАВКА	2	23	+

## Продолжение таблицы 7

Код	Наименование	Номер рисунка	Номер позиции	3/ч
771154501600	ВТУЛКА	2	32	+
771154501602	ВТУЛКА	2	32	+
771154501604	ВТУЛКА	2	32	+
771154501603	ВТУЛКА	2	32	+
771154501601	ВТУЛКА	2	32	+
771154501605	ВТУЛКА	2	32	+
771154501500	ВТУЛКА-ОГРАНИЧИТЕЛЬ	2	40	+
771154501502	ВТУЛКА-ОГРАНИЧИТЕЛЬ	2	40	+
771154501504	ВТУЛКА-ОГРАНИЧИТЕЛЬ	2	40	+
771154501503	ВТУЛКА-ОГРАНИЧИТЕЛЬ	2	40	+
771154501501	ВТУЛКА-ОГРАНИЧИТЕЛЬ	2	40	+
771154501505	ВТУЛКА-ОГРАНИЧИТЕЛЬ	2	40	+
908082401864	ВЫКЛЮЧАТЕЛЬ GP12H112RMOOW ТТ-0330-2011	5	16	+
908081700128	ВЫКЛЮЧАТЕЛЬ ВК 70-2	5	06	+
301113000700	Винт	2	36	+
301113000700	Винт	4	05	+
301113000700	Винт	5	04	+
991297000421	Винт РТ 4x16 ТС+Pz ART021289 ТТ-0094-2009 ф. TEVI	2	26	+
-	Винт с шестигранным отверстием в головке М6x16 ISO 7380-1:2011	2	28	+
-	Винт самонарезающий 3,9x19 ART1153919 ISO 7049	4	06	+
-	ГАЙКА М8-6Н.5.016 ГОСТ 5927-70	6	14	+
991283835035	ГАЙКА М10x0,75 ГОСТ 5916-70	5	14	
-	ГАЙКА М8 ТТ-0205-2009	7	07	+
730534103700	ДВЕРЬ	3	02	+
730534103701	ДВЕРЬ	3	02	+
730534105100	ДВЕРЬ	3	02А	+
730534105101	ДВЕРЬ	3	02А	+
730534105102	ДВЕРЬ	3	02А	+
730534105103	ДВЕРЬ	3	02А	+
730534105104	ДВЕРЬ	3	02А	+
730534105106	ДВЕРЬ	3	02А	+
730534104000	ДВЕРЬ	3	04	+
730534104004	ДВЕРЬ	3	04	+
730534105200	ДВЕРЬ	3	04А	+
730534105201	ДВЕРЬ	3	04А	+
730534105202	ДВЕРЬ	3	04А	+
730534105203	ДВЕРЬ	3	04А	+
730534105204	ДВЕРЬ	3	04А	+
730534105225	ДВЕРЬ	3	04А	+
073103101000	ДЕРЖАТЕЛЬ 103N1010	6	03	+
281410003702	Демпфер	4	18	+
769748402500	ЕМКОСТЬ	3	05	+
769748402400	ЕМКОСТЬ	3	06	+
730513600400	ЕМКОСТЬ	3	07	
301510206500	ЕРШ	2	20	+
775246300700	ЗАГЛУШКА	2	49	+
775234100600	ЗАГЛУШКА	3	15	+
775234100700	ЗАГЛУШКА	3	16	+

## Продолжение таблицы 7

Код	Наименование	Номер рисунка	Номер позиции	З/ч
775378401300	ЗАГЛУШКА	3	19	+
775378400800	ЗАГЛУШКА	5	03	+
775246300702	ЗАГЛУШКА	2	49	+
775234100702	ЗАГЛУШКА	3	16	+
775378401302	ЗАГЛУШКА	3	19	+
775378401302	ЗАГЛУШКА	5	03	+
775246300705	ЗАГЛУШКА	2	49	+
775234100704	ЗАГЛУШКА	3	16	+
775378401304	ЗАГЛУШКА	3	19	+
775378401304	ЗАГЛУШКА	5	03	+
775246300703	ЗАГЛУШКА	2	49	+
775234100703	ЗАГЛУШКА	3	16	+
775378401303	ЗАГЛУШКА	3	19	+
775378401303	ЗАГЛУШКА	5	03	+
775234100601	ЗАГЛУШКА	3	15	+
775234100701	ЗАГЛУШКА	3	16	+
775246300701	ЗАГЛУШКА	2	49	+
775378401301	ЗАГЛУШКА	3	19	+
775378400801	ЗАГЛУШКА	5	03	+
775246300709	ЗАГЛУШКА	2	49	+
775246300709	ЗАГЛУШКА	3	16	+
775378401305	ЗАГЛУШКА	3	19	+
775378400807	ЗАГЛУШКА	5	03	+
301130203200	ЗАЖИМ	2	13	+
775857100300	ЗАЖИМ	2	15	+
074674300200	ЗАЖИМ	7	09	+
769743102800	ИСПАРИТЕЛЬ	4	13	+
331331103700	КАТОК	2	11	+
764114900300	КЛЕММНЫЙ УЗЕЛ	7	02	+
764114900303	КЛЕММНЫЙ УЗЕЛ	7	02	+
069744106205	КОМПРЕССОР TLY 7.5KK3	4	20	+
069744106203	КОМПРЕССОР TLY5.7KK3	4	01	+
034800000002	КОМПРЕССОР СТВ57Н5	4	01	+
034800010001	КОМПРЕССОР СТВ57Н5 -03	4	01	+
034800010002	КОМПРЕССОР СТВ65Н5 -03	4	20	+
034800000004	КОМПРЕССОР СТВ75Н5	4	20	+
769743501000	КОНДЕНСАТОР	4	09	+
281167108004	КОНДЕНСАТОР	7	05	+
908082628178	КОНДЕНСАТОР D78C-450-4 ИСП."В" ТУ 01-010.116.011 ТУ	7	05	+
908082628207	КОНДЕНСАТОР Д78С-450-4 ИСП."Д" ТУ 06-07КЖИ.116.010 ТУ	6	18	+
908081105311	КОНДЕНСАТОР(ЭЛЕКТРИЧ.)CAPACITORS МКВ МКР 4/321/1479	6	18	+
769748301300	КОРЗИНА	2	03	+
769748301100	КОРЗИНА	2	06	
773434800100	КРОНШТЕЙН	2	14	+
773434800101	КРОНШТЕЙН	2	45	+
073431100100	КРОНШТЕЙН	7	08	+
073431100200	КРОНШТЕЙН	7	08	+
774535301300	КРОНШТЕЙН КОНДЕНСАТОРА	4	07	+
073117030000	КРОНШТЕЙН КОНДЕНСАТОРА 117-0300	6	16А	+

## Продолжение таблицы 7

Код	Наименование	Номер рисунка	Номер позиции	3/4
908081101496	КРОНШТЕЙН КОНДЕНСАТОРА В СБОРЕ ANF H65-2012-3 ТТ-0488-2012	6	16	+
774535301400	КРОНШТЕЙН ПЕТЛИ ВЕРХНЕЙ	2	29	+
773434800600	КРОНШТЕЙН ПЕТЛИ НИЖНИЙ	2	47	+
774535301500	КРОНШТЕЙН ПЕТЛИ СРЕДНЕЙ	2	42	+
773521402400	КРЫШКА	2	24	+
290797208900	КРЫШКА	2	35	+
773521402300	КРЫШКА	3	11	+
301540201401	КРЫШКА БАКА	2	38А	+
773521402402	КРЫШКА	2	24	+
769748402700	КРЫШКА ЕМКОСТИ	3	09	+
073103047600	КРЫШКА ЗАЩИТНАЯ ЕПВА.000100.010	6	05	+
073103201000	КРЫШКА РЕЛЕ ЕПВА.000100.050	6	06	+
773521402404	КРЫШКА	2	24	+
773521402403	КРЫШКА	2	24	+
773521402401	КРЫШКА	2	24	+
773521402405	КРЫШКА	2	24	+
073531300300	Крышка	7	13	+
908081800087	ЛАМПА РН230-240-15Х ТУ ВУ 200007197.059-2005	2	33	+
773522406000	МАСКА	5	05	+
773522406002	МАСКА	5	05	+
773522406005	МАСКА	5	05	+
773522406004	МАСКА	5	05	+
773522406003	МАСКА	5	05	+
773522406001	МАСКА	5	05	+
281017100513	МУФТА	5	10	+
775331401900	НАКЛАДКА	3	17	+
774621800700	ОБРАМЛЕНИЕ	4	15	+
769748900900	ОГРАНИЧИТЕЛЬ	3	14	+
730131900300	ОПОРА	2	02	+
730132900400	ОПОРА ЗАДНЯЯ	2	09	+
768742202800	ОПОРА ТЕРМОРЕГУЛЯТОРА	5	01	
768742202806	ОПОРА ТЕРМОРЕГУЛЯТОРА	5	01	
768742202812	ОПОРА ТЕРМОРЕГУЛЯТОРА	5	01	
768742202818	ОПОРА ТЕРМОРЕГУЛЯТОРА	5	01	
768742202824	ОПОРА ТЕРМОРЕГУЛЯТОРА	5	01	
768742202830	ОПОРА ТЕРМОРЕГУЛЯТОРА	5	01	
073531400400	ОСНОВАНИЕ	7	04	+
769748402600	ОСНОВАНИЕ ЕМКОСТИ	3	08	+
771514100300	ОСЬ	2	10	+
771451100101	ОСЬ	2	30	+
771511300200	ОСЬ	2	43	+
771451100100	Ось	2	46	+
773522406400	ПАНЕЛЬ ПЕРЕДНЯЯ	2	04	+
774142101300	ПАНЕЛЬ ПЕРЕДНЯЯ	2	50	+
371327504001	ПАТРОН Е14 К-001 4.8	2	34	+
730152701200	ПЕТЛЯ ВЕРХНЯЯ	2	31	+
730152700600	ПЕТЛЯ НИЖНЯЯ	2	48	+
730152701100	ПЕТЛЯ СРЕДНЯЯ	2	44	+
331770006600	ПЛАСТИНА	4	11	+
341770006600	ПЛАСТИНА	5	08	+

## Продолжение таблицы 7

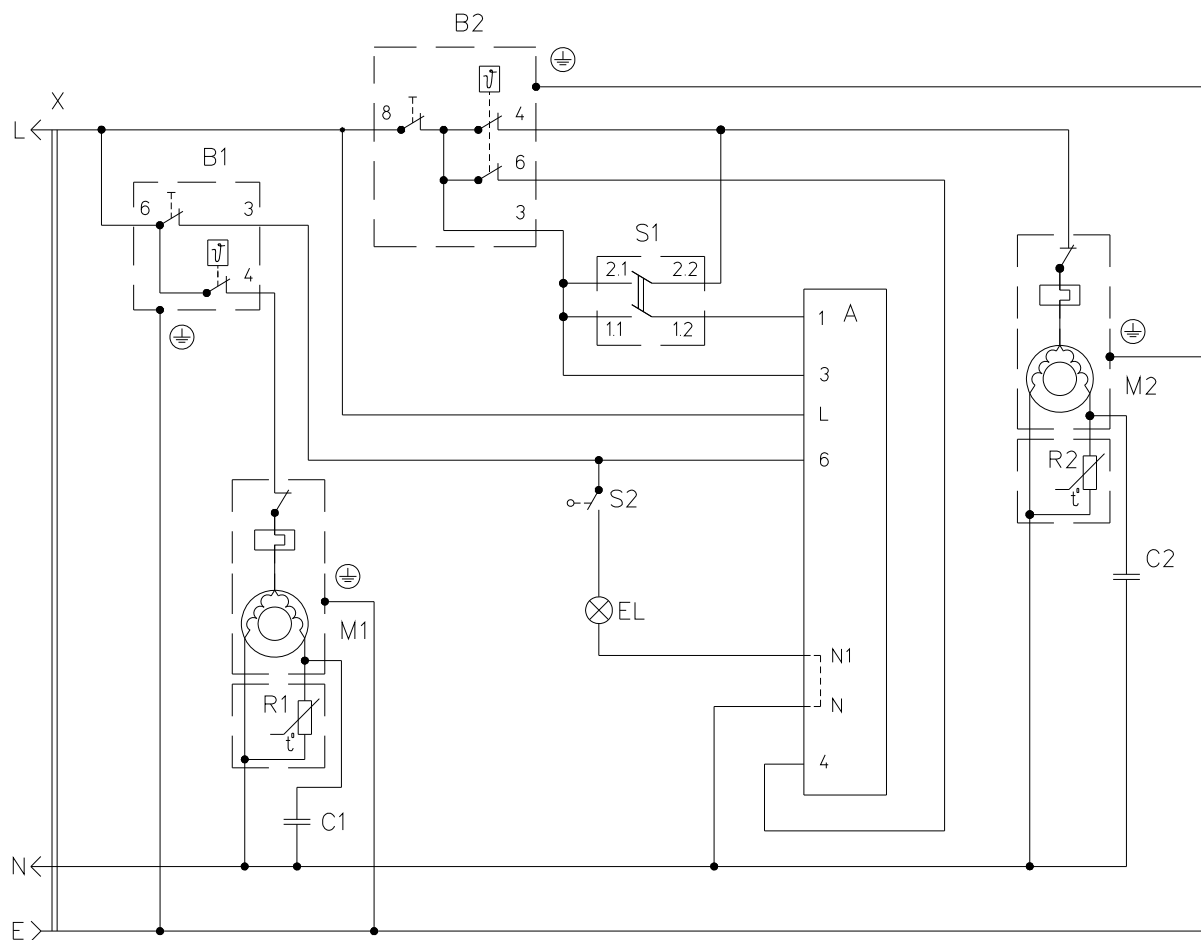
Код	Наименование	Номер рисунка	Номер позиции	3/ч
290797207200	ПЛАФОН	2	37	+
769748403400	ПОДДОН	2	51	+
769748402900	ПОДДОН КОРЗИНЫ	2	05	+
769748402300	ПОДДОН КОРЗИНЫ	2	07	+
071469100200	ПОДУШКА	4	21	+
769748502100	ПОЛКА	2	38	+
769748501900	ПОЛКА-СТЕКЛО	2	19	+
769748502000	ПОЛКА-СТЕКЛО	2	21	+
769748502500	ПОЛКА-СТЕКЛО	2	21	+
773541601000	ПРИЖИМ	2	27	+
075857300300	ПРИХВАТ	7	16	+
202013000600	ПРОБКА	3	05А	+
202013000601	ПРОБКА	3	05А	+
202013000604	ПРОБКА	3	05А	+
202013000605	ПРОБКА	3	05А	+
202013000606	ПРОБКА	3	05А	+
202013000609	ПРОБКА	3	05А	+
301413205403	ПРОБКА	3	12	+
301413205406	ПРОБКА	3	12	+
301413205404	ПРОБКА	3	12	+
301413205401	ПРОБКА	3	12	+
301413205409	ПРОБКА	3	12	+
341737109100	ПРОВОД ЗАЗЕМЛЕНИЯ	7	11	
768561206500	ПРОВОД ЗАЗЕМЛЕНИЯ	7	11	
341777109101	ПРОВОД ЗАЗЕМЛЕНИЯ	7	12	
768561206201	ПРОВОД ЗАЗЕМЛЕНИЯ	7	12	
341777102000	ПРОВОД СОЕДИНИТЕЛЬНЫЙ	7	14	
768561206300	ПРОВОД СОЕДИНИТЕЛЬНЫЙ	7	14	
341777102001	ПРОВОД СОЕДИНИТЕЛЬНЫЙ	7	15	
768561206301	ПРОВОД СОЕДИНИТЕЛЬНЫЙ	7	15	
774637100300	ПРОФИЛЬ	4	14	+
908085701190	ПРОФИЛЬ ЗАЩИТНЫЙ КИ-100 ТО РБ 190233408.002-2004 L=1190	4	10	+
281411102700	Пластина	2	12	+
301413205400	Пробка	3	12	+
064746100301	РЕЛЕ ПУСКОВОЕ РТС (ЕПВА 000200.000)	6	07	+
775375700500	РУЧКА ТЕРМОРЕГУЛЯТОРА	5	17	+
730365800800	РУЧКА-СКОБА СОСТАВНАЯ	3	20	+
730365800802	РУЧКА-СКОБА СОСТАВНАЯ	3	20	+
730365800804	РУЧКА-СКОБА СОСТАВНАЯ	3	20	+
730365800803	РУЧКА-СКОБА СОСТАВНАЯ	3	20	+
730365800801	РУЧКА-СКОБА СОСТАВНАЯ	3	20	+
202500007700	СКОБА	5	09	+
073103032800	СКОБА	6	13	+
000011101000	СКОБА (ЕПВА.000111.010)	6	11	+
769748201200	СОСУД	2	18	+
769748402200	СОСУД	4	03	+
775858100200	СТЯЖКА	4	16	+
769745400100	ТЕПЛОИЗОЛЯТОР	4	17	
908081450197	ТЕРМОРЕГУЛЯТОР 077В5251 ТТ-0049-2009 Ф."DANFOSS"	5	07	+

## Продолжение таблицы 7

Код	Наименование	Номер рисунка	Номер позиции	З/ч
908081450265	ТЕРМОРЕГУЛЯТОР K56-S1970 ТТ-0097-2009 Ф. INVENSYS	5	13	+
772318101100	ТРУБКА	2	16	+
774712100200	ТРУБКА ЗАПРАВОЧНАЯ	4	19	+
371325206700	ТРУБКА ПРЕДОХРАНИТЕЛЬНАЯ	4	12	+
772311600300	ТРУБКА ПРЕДОХРАНИТЕЛЬНАЯ	5	11	+
769748900116	УПЛОТНИТЕЛЬ	3	01	+
769748900111	УПЛОТНИТЕЛЬ	3	03	+
773434800300	Упор задний	2	25	+
202500403200	ФОРМА ДЛЯ ЛЬДА	2	39	+
371325105000	Фильтр-осушитель	4	04	+
073103012600	ХОМУТ	6	12	+
991286836022	ШАЙБА 4.65Г.019 ГОСТ 6402-70	5	19	+
-	ШАЙБА 8.65Г.016 ГОСТ 10483-81	6	15	+
-	ШАЙБА СТОПОРНАЯ ТТ-0205-2009	7	06	+
730144402800	ШКАФ	2	01	+
730144402803	ШКАФ	2	01	+
730144402804	ШКАФ	2	01	+
730144402805	ШКАФ	2	01	+
730144402806	ШКАФ	2	01	+
730144402813	ШКАФ	2	01	+
730144402814	ШКАФ	2	01	+
764114900200	ШНУР ПИТАНИЯ	7	01	+
764114900203	ШНУР ПИТАНИЯ	7	01	+
401325104600	Шайба крепежная	4	08	+
768562104000	ЭЛЕКТРОПРОВОДКА	5	02	+
768562104003	ЭЛЕКТРОПРОВОДКА	5	02	+
908082519032	ЭМБЛЕМА 190-32	5	15	+
908082500429	ЭМБЛЕМА СЕРИЯ 144-29	3	10	+



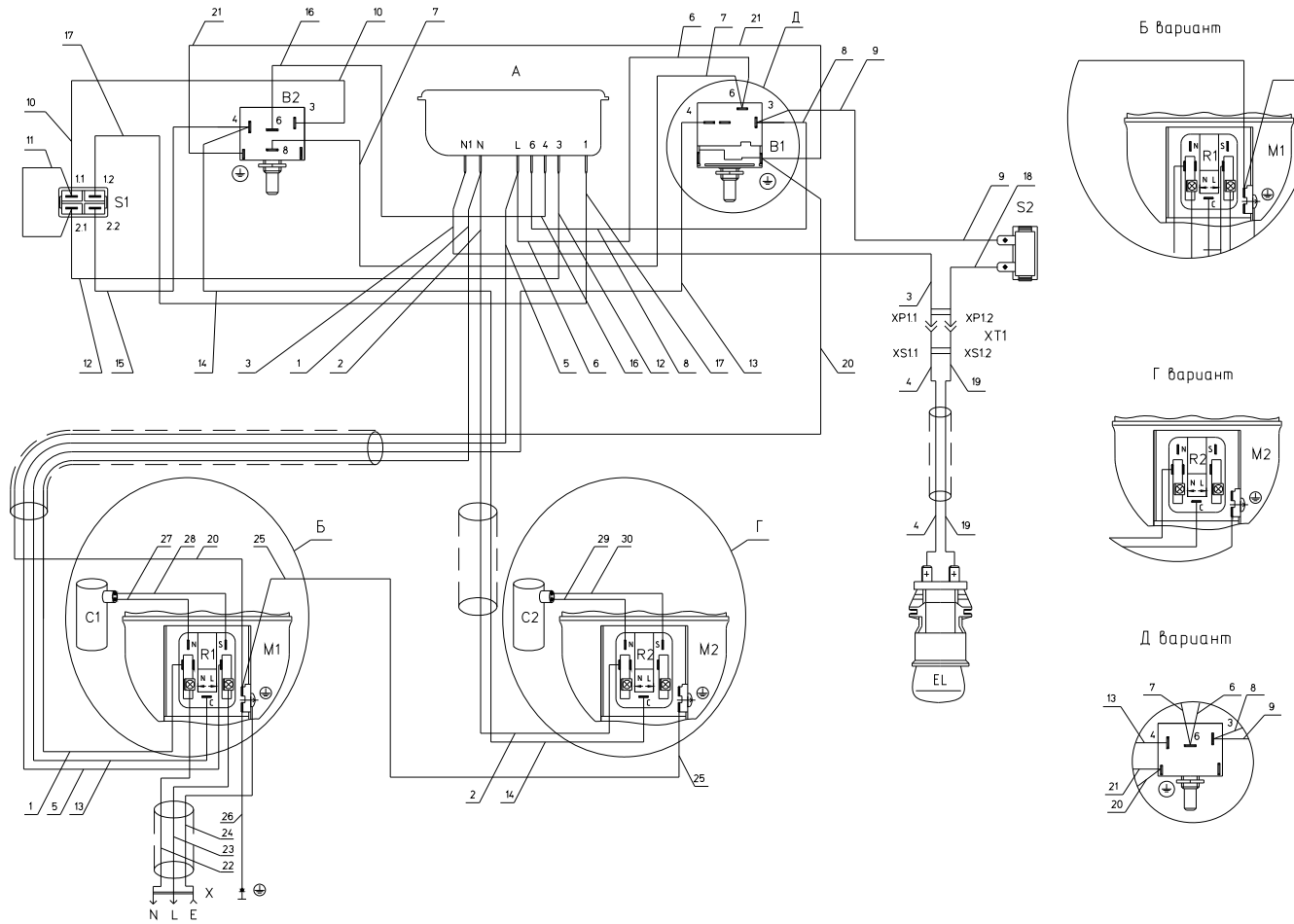
Приложение А  
Схемы электрические



Перечень элементов указан в таблице А.1.  
Рисунок А.1 - Схема электрическая принципиальная

ТаблицаА.1

Поз. обозн.	Наименование	Кол.
А	Блок индикации М4-47-4,8 RoHS ТУ BY 600073968.010-2013	1
В1	Терморегулятор 077B5251 ТТ-0049-2009 ф. «Danfoss» или терморегулятор К57-S5590 ТТ-0097-2009 ф. «Invensys»	1
В2	Терморегулятор К56-S1970 ТТ-0097-2009 ф. «Invensys» или Терморегулятор 077B2526 ТТ-0049-2009 ф. «Danfoss»	1
С1, С2	Конденсатор СВВ65А-2-4 ТТ-0397-2011 ф. «EPCOS»	2
EL	Лампа РН 230-240-15Х ТУ BY 200007197.059-2005	1
М1, М2	Электродвигатель компрессора СТВ57Н5 -03 ТУ BY 100010198.076-2011	2
Р1, Р2	Реле пусковое РТС или ЕРТС ТУ BY 100010198.071-2008	2
С1	Выключатель GP12H112RMOOW ТТ-0330-2011 ф. «EVEREL»	1
С2	Выключатель WP 7.2.4,8 ТТ-0007-2009 ф. «Elwat» или выключатель ВК70-2 ТУ BY 600066646.110-2008	1
Х	Вилка опрессованная 40(007)-16-250-60227 IEC53 3X0.75-1.8-Б1- 1ROHS ТУ BY 700063643.001-2010 или вилка опрессованная AU-003-16-250-H05VV-F 3G 0,75-1,8 ТТ-0319-2012 ф. "AURICH"	1



Соединения проводов указаны в таблице А.2.  
 Рисунок А.2 - Схема электрическая соединений

Таблица А.2

Номер провода	Откуда идет	Куда поступает	Цвет изоляции
1	Клемма N реле R1	Контакт N блока индикации А	Голубой
2	Контакт N блока индикации А	Клемма N реле R2	Голубой
3	Контакт N1 блока индикации А	Контакт XP1.1	Голубой
4	Контакт XS1.1	Контакт лампы EL	Голубой
5	Клемма L реле R1	Контакт L блока индикации А	Коричневый
6	Контакт L блока индикации А	Контакт 6 датчика-реле температуры В1	Коричневый
7	Контакт 6 датчика-реле температуры В1	Контакт 8 датчика-реле температуры В2	Коричневый
8	Контакт 6 блока индикации А	Контакт 3 датчика-реле температуры В1	Коричневый
9	Контакт 3 датчика-реле температуры В1	Контакт выключателя S2	Коричневый
10	Контакт 3 датчика-реле температуры В2	Контакт 11 выключателя S1	Коричневый
11	Контакт 11 выключателя S1	Контакт 2.1 выключателя S1	Коричневый
12	Контакт 2.1 выключателя S1	Контакт 3 блока индикации А	Коричневый
13	Контакт 4 датчика-реле температуры В1	Клемма S реле R1	Черный
14	Контакт 4 датчика-реле температуры В2	Клемма S реле R2	Черный
15	Контакт 4 датчика-реле температуры В2	Контакт 2.2 выключателя S1	Черный
16	Контакт 6 датчика-реле температуры В2	Контакт 4 блока индикации А	Красный
17	Контакт 1.2 выключателя S1	Контакт 1 блока индикации А	Желтый
18	Контакт выключателя S2	Контакт XP1.2	Черный
19	Контакт XS1.2	Контакт лампы EL	Черный
20	Клемма ⊕ (M1)	Контакт ⊕ датчика-реле температуры В1	Зелено-желтый
21	Контакт ⊕ датчика-реле температуры В1	Контакт ⊕ датчика-реле температуры В2	Зелено-желтый
22	X. N	Клемма N реле R1	Голубой
23	X. L	Клемма L реле R1	Коричневый
24	X. E	Клемма ⊕ (M1)	Зелено-желтый
25	Клемма ⊕ (M1)	Клемма ⊕ (M2)	Зелено-желтый
26	Клемма ⊕ (M1)	Контакт ⊕ шкафа	Зелено-желтый
27	Конденсатор C1	Клемма N реле R1	Голубой
28	Конденсатор C1	Клемма S реле R1	Коричневый
29	Конденсатор C2	Клемма N реле R2	Голубой
30	Конденсатор C2	Клемма S реле R2	Коричневый

Приложение Б  
Допустимые замены деталей

Таблица Б.1

Но- мер ри- сун- ка	Но- мер пози- ции	Код	Наименование	Допустимая замена		Примечание
5	06	908081700128	ВЫКЛЮЧАТЕЛЬ ВК 70-2	908081700133	ВЫКЛЮЧАТЕЛЬ WP 7.2.4,8	ТТ-0007-2009 ф."Elwat"
	07	908081450197	ТЕРМОРЕГУЛЯТОР 077В5251 ТТ-0049-2009 Ф."DANFOSS"	908081450248	ТЕРМОСТАТ К57S5590 ТТ-0097- 2009	
	12	908081854749	БЛОК ИНДИКАЦИИ М4-47-4.8 ROHS ТУ ВУ 600073968.010- 2007	908081844749	БЛОК ИНДИКАЦИИ В4-47-4.8 ROHS ТУ РБ 600048089.024- 2007	
	13	908081450265	ТЕРМОРЕГУЛЯТОР К56-S1970 ТТ-0097-2009 Ф. INVENSYS	908081450110	ТЕРМОРЕГУЛЯТОР 077В2526 ТТ-0049-2009	
6	18	908082628207	КОНДЕНСАТОР Д78С-450-4 ИСП."Д" ТУ 06-07КЖИ.116.010 ТУ	908082628051	КОНДЕНСАТОР ДПС-0,45-4 04.2 ИСП"Д"ТУ16- 06МКЖИ.673116.010ТУ	
	21	903555001600	ВИЛКА ОПР40(007)-16-250-60227 IEC53 3X0.75-1.8-Б1-1ROHS	903555001601	ВИЛКА ОПР 83-16-250-60227 IEC53 3X0.75-1.8-Б1-1 ROHS	Действует до 26.05.2014
				903555001602	ВИЛКА ОПРЕСС 57-16-250- 60227 IEC53 3X0.75-1.8-1- B2ROHS	
	903555001510	ВИЛКА ОПРЕСС 007(40,83)-16- 250-60227 IEC53 3X0.75-1.9-Б1-1	903555001517	ВИЛКА ОПРЕСС 57-16-250- 60227 IEC53 3x0.75-1.9-1-B2	ТУ ВУ 200194876.006- 2007 ЧУП "Промбрис" Действует до 26.05.2014	
				ВИЛКА ОПРЕССОВАННАЯ 40- 16-250-60227 IEC 53 3x0.75-1.9- Б1-1 ТУ ВУ 700063643.001-2010	ЧУП "Контакт-Бобруйск" Действует до 26.05.2014	
			ВИЛКА ОПРЕССОВАННАЯ 83- 16-250-60227 IEC 53 3x0.75-1.9- Б1-1 ТУ ВУ 400083186.079-2011	ОАО "Беларускабель", г.Мозырь Действует до 26.05.2014		

## Продолжение таблицы Б.1

Но- мер ри- сун- ка	Но- мер пози- ции	Код	Наименование	Допустимая замена		Примечание
					ВИЛКА ОПРЕССОВАННАЯ К5-16-250-60227 ИЕС 53 3X0.75-1.9-Б1-1 ТУ ВУ 200211944.007-2006	ОАО "ДГЭМЗ", г. Давид-Городок Действует до 26.05.2014
		903555001512	ВИЛКА ОПРЕССОВАННАЯ 40-16-250-60227 ИЕС 53 3X0,75-1,8-Б1-1 ТУ ВУ 700063643.001-2010	903555001514	ВИЛКА ОПРЕССОВАННАЯ 57-16-250-60227 ИЕС 53 3X0,75-1,8-1-В2 ТУ ВУ 200194876.006-2007	Действует до 19.06.2014
				903555001513	ВИЛКА ОПРЕССОВАННАЯ 83-16-250-60227 ИЕС 53 3X0,75-1,8-Б1-1 ТУ ВУ 400083186.079-2011	Действует до 19.06.2014
		903555001534	ВИЛКА ОПРЕССОВАННАЯ АУ-003-16-250-Н05VV-F 3G 0,75-1,8 ТТ-0319-2012 Ф. "AURICH"	903555001591	ВИЛКА ОПРЕСС.Р-23-16-250-Н05VV-F 3G 0.75-1.8 ТТ-0003-2010	Действует до 26.05.2014
7	04	073531400400	ОСНОВАНИЕ	073531400900	ОСНОВАНИЕ	
	05	908082628178	КОНДЕНСАТОР D78C-450-4 ИСП."В" ТУ 01-010.116.011 ТУ	908082628174	КОНДЕНСАТОР Д78С-450-4 ИСПОЛН. "В"	ТУ 06-07 КЖИ.116.010 ТУ
				908082628047	КОНДЕНСАТОР ДПС-0,45-4 04.2 ИСП"В"	ТУ 16-06 МКЖИ.673116.010 ТУ
				908082628056	КОНДЕНСАТОР К78-25-2в-450В-А-4мкф+-5% ТУ 6260-011-07613668-2005	
	19	903555001600	ВИЛКА ОПР40(007)-16-250-60227 ИЕС53 3X0.75-1.8-Б1-1ROHS	903555001601	ВИЛКА ОПР 83-16-250-60227 ИЕС53 3X0.75-1.8-Б1-1 ROHS	ТУ ВУ 400083186.079-2011
				903555001602	ВИЛКА ОПРЕСС 57-16-250-60227 ИЕС53 3X0.75-1.8-1-В2ROHS	ТУ ВУ 200194876.006-2007
		903555001534	ВИЛКА ОПРЕССОВАННАЯ АУ-003-16-250-Н05VV-F 3G 0,75-1,8 ТТ-0319-2012 Ф. "AURICH"	903555001591	ВИЛКА ОПРЕССОВАННАЯ Р-23-16-250-Н05VV-F 3G 0,75-1,8 ТТ-0003-2010 Ф."START"	

Продолжение таблицы Б.1

Но- мер ри- сун- ка	Но- мер пози- ции	Код	Наименование	Допустимая замена		Примечание
				903555001595	Вилка опрессованная S.22-16-250-H05VV-F 3G 0,75-1,8 TT-0204-2011 ф. "Patelec Elpena"	

