

ЗАКРЫТОЕ АКЦИОНЕРНОЕ ОБЩЕСТВО "АТЛАНТ"  
МИНСКИЙ ЗАВОД ХОЛОДИЛЬНИКОВ

**ХОЛОДИЛЬНИКИ-МОРОЗИЛЬНИКИ**

**ХМ-6002-XXX**

КАТАЛОГ ДЕТАЛЕЙ И СБОРОЧНЫХ ЕДИНИЦ  
**МКАУ.697124.14 КДС**

Содержание

1	Порядок пользования каталогом .....	3
2	Схема деления изделия на составные части .....	4
3	Иллюстрации и перечень сборочных единиц и деталей.....	5
4	Алфавитный указатель .....	39
	Приложение А Схемы электрические.....	47
	Приложение Б Конструктивные отличия холодильников .....	50
	Приложение В Допустимые замены деталей .....	51

## 1 Порядок пользования каталогом

“Каталог деталей и сборочных единиц” МКАУ.697124.14 ҚДС (далее - каталог) предназначен для составления заявок на запчасти, технического обслуживания и ремонта холодильников-морозильников ХМ-6001-ХХХ, ХМ-6002-ХХХ (далее - холодильников).

Доза хладагента R 600a (изобутана) указана на табличке холодильника.

Каталог составлен по состоянию конструкторской документации на 17.02.2014 .

В каталоге принята сквозная нумерация рисунков и таблиц.

На рисунке 1 указано местоположение сборочных единиц холодильника.

На рисунках 2 – 8 указаны сборочные единицы и детали холодильника в аксонометрической проекции. Фигурными скобками на рисунках обозначены позиции деталей (сборочных единиц), входящих в сборочную единицу. В таблицах 1-7, следующих за рисунками, указаны: номер рисунка, номер позиции, код, наименование детали, количество деталей в конкретной модели холодильника или в сборочной единице, если позиция сборочной единицы на рисунке вынесена за фигурную скобку; исполнения холодильника (при необходимости), примечание.

В алфавитном порядке в таблице 8 перечислены сборочные единицы, детали и стандартные изделия, указанные в таблицах 1-7.

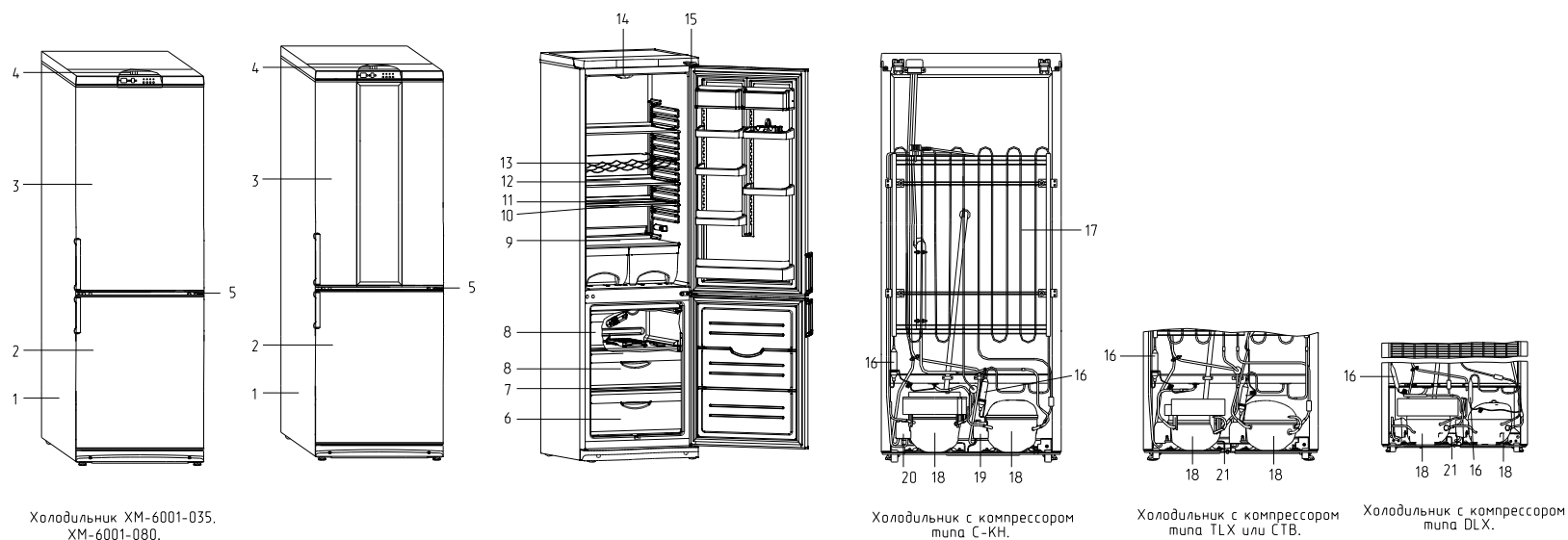
В приложении А на рисунках А.1- А.4 приведены схемы электрические.

В приложении Б в таблице Б.1 указаны конструктивные отличия холодильников.

В приложении В в таблице В.1 указаны допустимые замены деталей.

Примечание – На запасные части поставляются детали, обозначенные в каталоге знаком «+».

2 Схема деления изделия на составные части



1 - шкаф, 2 - дверь, 3 - дверь, 4 - панель монтажная, 5 - петля средняя, 6 - корзина, 7 - испаритель, 8 - корзина, 9 - полка-стекло, 10 - полка-стекло, 11 - полка-стекло, 12 - полка-стекло, 13 - полка, 14 - патрон, 15 - кронштейн, 16 - фильтр-осушитель, 17 - конденсатор, 18 - компрессор, 19 - клеммный узел, 20 - шнур питания, 21 - провод заземления.

Рисунок 1 - Холодильник



Таблица 1 - Перечень сборочных единиц и деталей

Но- мер ри- сун- ка	Но- мер пози- ции	Код	Наименование	Коли- чес- тво	Исполнение	Примечание	З/ч
2	01	331600103900	ЩИТОК ДЕКОРАТИВНЫЙ	1	000, 001, 032, 038	Цвет белый	+
	01	331600103901	ЩИТОК ДЕКОРАТИВНЫЙ	1	027, 030, 033, 036, 039, 042, 045, 048	Цвет - под нержавеющую сталь Действует до 13.06.2011	+
	01	331600103902	ЩИТОК ДЕКОРАТИВНЫЙ	1	028, 034, 040	Цвет серый металлик	+
	02	301410107401	Шторка	1	000, 001, 032, 038	Цвет белый	+
	02	301410107402	ШТОРКА СЕРЕБРИСТАЯ	1	028, 034, 040	Цвет серебристый	+
	02	301410107403	ШТОРКА БЕЖЕВАЯ	1	026, 028, 030, 032, 034, 036	Действует до 31.10.2008	+
	03	341771103000	ОПОРА	2			+
	03	371321103000	ОПОРА	2		Доп. замена на поз. 3А Действует до 06.02.2008	+
	04	371323202200	КРОНШТЕЙН ПЕТЛИ НИЖНЕЙ	2			+
	06	774142100100	ПАНЕЛЬ ПЕРЕДНЯЯ	1		Доп. замена на поз.68 Действует до 11.06.2011	+
	07	769748300300	КОРЗИНА	1		Прутковая Действует до 11.06.2011	+
	08	301130405500	ПОЛОЗОК	2		Применяется с прутковой корзиной Действует до 11.06.2011	+
	09	222013303300	ВСТАВКА	6			+
	10	341410304601	КРОНШТЕЙН	3			+
	11	331331102000	ОПОРА ЗАДНЯЯ	1			+
	12	331331103700	КАТОК	2			
13	281411103500	ОСЬ	2			+	
14	775080100200	ВИНТ РЕЗЬБОНАРЕЗАЮЩИЙ М6х18	13			+	
14	991281833002	БОЛТ М6-8gx16.58.0112 ГОСТ 7805-70	4		Действует до 21.01.2014	+	
15	991286836035	ШАЙБА 6.65Г.0112 ГОСТ 6402-70	8			+	
16	301410009302	Шайба	8		Действует до 16.01.2014	+	

Продолжение таблицы 1

Но- мер ри- сун- ка	Но- мер пози- ции	Код	Наименование	Коли- чес- тво	Исполнение	Примечание	З/ч
	17	281411102700	Пластина	4			+
	18	301130203200	ЗАЖИМ	2			+
	19	341410006201	КРОНШТЕЙН	1		Применяется с прутковой корзиной Действует до 11.06.2011	+
	19	773434801800	УПОР	2			+
	20	202500403200	ФОРМА ДЛЯ ЛЬДА	1		См. доп. замены	+
	21	301111500500	ВСТАВКА	2	000, 001, 028, 032, 034, 038, 040	Цвет белый	+
	22	280050204314	ТРУБКА	1			+
	23	773522400400	КРОНШТЕЙН	1			+
	24	301540401200	СОСУД	2			+
	25	202500012800	ТЕПЛОИЗОЛЯТОР	1		Действует до 16.01.2014	+
	26	242011002500	ЗАГЛУШКА	1			+
	27	371320307100	ПОЛКА-СТЕКЛО	1			+
	28	301510206500	ЕРШ	1			+
	29	401320302000	ПОЛКА	1			+
	30	371320308000	ПОЛКА-СТЕКЛО	3			+
	31	730144401306	ШКАФ	1	000, 001, 032, 038	Окрашенный металл. Цвет белый	+
	31	730144401712	ШКАФ	1	027, 030, 033, 036, 039, 042, 045, 048	Цвет-под нержавеющую сталь Действует до 13.06.2011	+
	31	730144401712	ШКАФ	1	028, 034, 040	Металлопласт. Цвет серый матовый металлик	+
	31	730144401713	ШКАФ	1	028, 034, 040	Металлопласт. Цвет серый матовый металлик Действует до 16.01.2014	+
	32	771154500700	ВТУЛКА	1			+

Продолжение таблицы 1

Но- мер ри- сун- ка	Но- мер пози- ции	Код	Наименование	Коли- чес- тво	Исполнение	Примечание	З/ч
	33	991281833011	БОЛТ М6,4М6-6g,8gx18.5.8 Гост 7805-70	3		Действует до 16.01.2014	+
	34	371320009100	Кронштейн	1			+
	35	371323201200	Кронштейн петли верхней	1			+
	36	371323202300	ОСЬ ПЕТЛИ	1			+
	37	301410107500	ВТУЛКА	1	000, 001, 032, 038	Цвет белый	+
	37	301410107501	ВТУЛКА СЕРЕБРИСТАЯ	1	028, 034, 040	Цвет серебристый	+
	38	371327504001	ПАТРОН Е14 К-001 4.8	1			+
	39	290797207200	ПЛАФОН	1			+
	40	290797208900	КРЫШКА	1			+
	41	301113000700	Винт	14		Действует до 12.06.2011	+
	41	775080100100	ВИНТ САМОНАРЕЗАЮЩИЙ 4,2x14	14			+
	43	769748500100	ПОЛКА-СТЕКЛО	1			+
	43А	769748500200	ПОЛКА-СТЕКЛО	1			+
	44	773522400300	КОРПУС	1			+
	45	773553100100	ЗАГЛУШКА	2			+
	46	301500101400	Пробка	2			+
	47	341410304600	КРОНШТЕЙН	3			+
	48	261413202400	Прокладка петли нижней	2	000, 001, 032, 038	Наиб. кол. Цвет белый	+
	48	261413202401	ПРОКЛАДКА ПЕТЛИ НИЖНЕЙ СЕРЕБРИСТАЯ	2	028, 034, 040	Наиб. кол. Цвет серебристый	+
	48	301540201400	КРЫШКА БАКА	1		Действует до 06.02.2008	+
	49	261413202700	Шайба петли нижней	6	000, 001, 032, 038	Наиб. кол. Цвет белый	+
	49	261413202702	ШАЙБА ПЕТЛИ НИЖНЕЙ	6	028, 034, 040	Наиб. кол. Цвет серебристый	+
	49	301540201300	БАК	1		Действует до 06.02.2008	+
	50	281413201600	ВТУЛКА	2	000, 001, 032, 038	Цвет белый	+
	50	281413201601	ВТУЛКА СЕРЕБРИСТАЯ	2	028, 034, 040	Цвет серебристый	+
	51	301113203000	ПЕТЛЯ СРЕДНЯЯ	1	000, 001, 032, 038	Цвет белый	+



Продолжение таблицы 1

Но- мер ри- сун- ка	Но- мер пози- ции	Код	Наименование	Коли- чес- тво	Исполнение	Примечание	З/ч
	51	301113203004	ПЕТЛЯ СРЕДНЯЯ	1	028, 034, 040	Цвет серый металлик, под нержавеющую сталь	+
	52	341410006200	КРОНШТЕЙН	1		Применяется с прутковой корзиной Действует до 11.06.2011	+
	53	301130105900	ЛОПАТКА	1			+
	54	774142100100	ПАНЕЛЬ ПЕРЕДНЯЯ	1		Доп.замена на поз.66 Действует до 11.06.2011	+
	55	991284831453	ВИНТ М6-6qx16 7000-8464 /БАРАНОВИЧИ	4		Действует до 16.01.2014	+
	56	301410000300	ЗАГЛУШКА	2	000, 001, 028, 032, 034, 038, 040	Цвет белый Действует до 16.01.2014	+
	56	775246300700	ЗАГЛУШКА	2	000, 001, 028, 032, 034, 038, 040	Цвет белый	+
	57	351193202401	Прокладка петли нижней	1	000, 001, 032, 038		+
	57	351193202403	ПРОКЛАДКА ПЕТЛИ НИЖНЕЙ СЕРЕБРИСТАЯ	1	028, 034, 040	Цвет серебристый	+
	58	301410105700	Шайба	1	000, 001, 032, 038	Цвет белый	+
	58	301410105701	ШАЙБА СЕРЕБРИСТАЯ	1	028, 034, 040	Цвет серебристый	+
	59	371323202000	ПЕТЛЯ НИЖНЯЯ	1			+
	60	301540104600	БОЛТ	4		Действует до 16.01.2014	+
	61	991283835020	ГАЙКА М6-7(6)Н.5 ГОСТ 5915-70	1			+
	63	774142100200	ПАНЕЛЬ ПЕРЕДНЯЯ	1		Доп. замена на поз.71 Действует до 11.06.2011	+
	64	341410406000	КОРЗИНА	1		Прутковая Действует до 11.06.2011	+
	65	301130405501	ПОЛОЗОК	2		Применяется с прутковой корзиной Действует до 11.06.2011	+
	66	769748300800	КОРЗИНА	2			+
	67	769748401800	ПОДДОН КОРЗИНЫ	2		См. доп. замены	+

Продолжение таблицы 1

Но- мер ри- сун- ка	Но- мер пози- ции	Код	Наименование	Коли- чес- тво	Исполнение	Примечание	З/ч
	68	774142100800	ПАНЕЛЬ ПЕРЕДНЯЯ	2			+
	69	769748300900	КОРЗИНА	1			+
	70	769748401900	ПОДДОН КОРЗИНЫ	1			+
	71	774142100900	ПАНЕЛЬ ПЕРЕДНЯЯ	1			+
	72	991284830197	ВИНТ М6Х16 ОЦ ГОСТ 11738 КЛ ПР 8.8	1			+

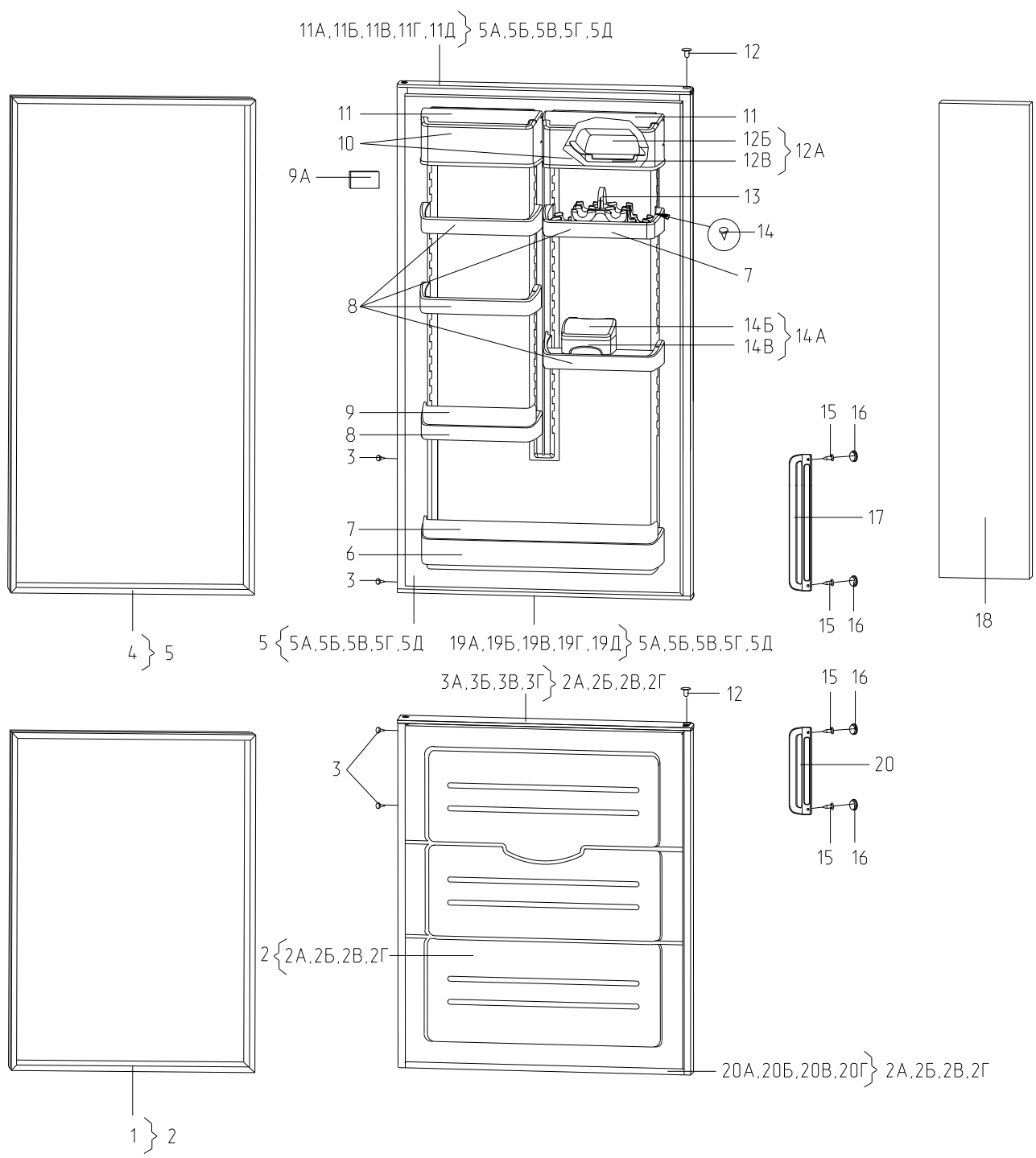


Рисунок 3 - Двери

Таблица 2 - Перечень сборочных единиц и деталей

Но- мер ри- сун- ка	Но- мер пози- ции	Код	Наименование	Коли- чес- тво	Испол- нение	Примечание	З/ч
3	01	331603301000	УПЛОТНИТЕЛЬ	1	000, 001, 028, 032, 034, 038, 040	В страны СНГ. Цвет белый	+
	01	769748901502	УПЛОТНИТЕЛЬ	1	000, 001, 028, 032, 034, 038, 040	По заказ-наряду. Ф. Rehau. Цвет белый	+
	02	730534101600	ДВЕРЬ	1	000, 012	Действует до 07.02.2008	+
	02	730534101601	ДВЕРЬ	1	025, 029		+
	02	730534101602	ДВЕРЬ	1	026, 030		+
	02	730534102200	ДВЕРЬ	1	000, 001, 032, 038	Окрашенный металл. Цвет белый	+
	02	730534102201	ДВЕРЬ	1	027, 033, 039, 045	Применяется с ручкой-скобой Действует до 06.07.2011	+
	02	730534102202	ДВЕРЬ	1	028, 034, 040	Металлопласт. Цвет серый матовый металлик	+
	02А	730534101202	ДВЕРЬ	1	029, 035, 041, 047	Применяется с торцевой ручкой Действует до 06.07.2011	+
	02А	730534101206	ДВЕРЬ	1	030, 036, 042, 048		+
	02А	730534101207	ДВЕРЬ	1	031, 037, 043, 049		+
	02Б	730141203400	ПАНЕЛЬ-МОНОБЛОК ХМ-6001,6002	1	000, 001, 032, 038	Окрашенный металл. Цвет белый. Применяется совместно с поз. 3Б, 20Б	+

Продолжение таблицы 2

Но- мер ри- сун- ка	Но- мер пози- ции	Код	Наименование	Коли- чес- тво	Испол-нение	Примечание	З/ч
	02В	730141203401	ПАНЕЛЬ-МОНОБЛОК ХМ-6001,6002 М/П	1	028, 034, 040	Металлопласт. Цвет серый матовый металлик. Применяется совместно с поз. 3В, 20В	+
	03	202013000600	ПРОБКА	4	000, 001, 032, 038	Цвет белый	+
	03	202013000601	ПРОБКА	4	028, 034, 040	Цвет серый металлик	+
	03	202013000602	ПРОБКА	4	026, 030	Действует до 07.02.2008	+
	03В	331603306004	НАКЛАДКА СЕРЫЙ МЕТАЛЛИК	1	028, 034, 040	Цвет серый металлик. Применяется с поз. 2В	+
	04	331603301011	УПЛОТНИТЕЛЬ	1	000, 001, 028, 032, 034, 038, 040	В страны СНГ. Цвет белый	+
	04	769748901513	УПЛОТНИТЕЛЬ	1	000, 001, 028, 032, 034, 038, 040	По заказ-наряду. Ф. Rehau. Цвет белый	+
	05	730534101503	ДВЕРЬ	1	000, 001, 032, 038	Окрашенный металл. Цвет белый. С магнитом. с зеркалом	+
	05	730534101504	ДВЕРЬ	1	027, 033, 039, 045	Применяется с ручкой-скобой Действует до 06.07.2011	+
	05	730534101505	ДВЕРЬ	1	028, 034, 040	Металлопласт. Цвет серый матовый металлик. С магнитом, с зеркалом	+
	05А	730534101108	ДВЕРЬ	1	029, 035, 041, 047	Применяется с	+
	05А	730534101114	ДВЕРЬ	1	030, 036, 042, 048	торцевой ручкой	+

Продолжение таблицы 2

Но- мер ри- сун- ка	Но- мер пози- ции	Код	Наименование	Коли- чес- тво	Испол-нение	Примечание	З/ч
	05А	730534101115	ДВЕРЬ	1	031, 037, 043, 049	Действует до 06.07.2011	+
	05Б	730141203302	ПАНЕЛЬ-МОНОБЛОК ХМ-6002	1	000, 001, 032, 038	Окрашенный металл. Цвет белый. Применяется совместно с поз. 11Б,19Б. С магнитом	+
	05В	730141203303	ПАНЕЛЬ-МОНОБЛОК ХМ-6002 М/П	1	028, 034, 040	Металлопласт. Цвет серый матовый металлик. Применяется совместно с поз. 11В,19В. С магнитом	+
	06	301543105800	Барьер	1		Действует до 17.01.2014	+
	06	301543105802	БАРЬЕР	1		Прозрачный прим. вместо 301543105800	+
	07	301543105900	Ограничитель	1			+
	07	301543106500	ПРУТОК	1		Действует до 07.02.2008	+
	08	301543305900	Барьер-полка	5		Действует до 18.06.2010	+
	08	301543305902	БАРЬЕР-ПОЛКА	5		Прозрачная	+
	09	301543106400	Ограничитель	1			+
	09	301543106501	ПРУТОК	5		Действует до 07.02.2008	+
	10	301543108300	Крышка емкости	2			+
	10	301543108400	ЕМКОСТЬ	1		Действует до 17.11.2008	+
	11	301543108200	Емкость	2			+

Продолжение таблицы 2

Но- мер ри- сун- ка	Но- мер пози- ции	Код	Наименование	Коли- чес- тво	Испол-нение	Примечание	З/ч
	11	301543108500	КРЫШКА	1		Действует до 17.11.2008	+
	11В	730541200505	НАКЛАДКА	1	028, 034, 040	Цвет серый металлик. Применяется совместно с поз. 5В	+
	12	301413205400	Пробка	2	000, 001, 032, 038	Цвет белый	+
	12	301413205401	ПРОБКА СЕРЕБРИСТАЯ	2	028, 034, 040	Цвет серебристый	+
	13	331603107201	ВКЛАДЫШ ДЛЯ ЯИЦ	1			+
	14	301413205402	ПРОБКА	3	026, 028, 030, 032, 034, 036	Действует до 17.11.2008	+
	14	301543105600	Пробка	2		Действует до 17.01.2014	+
	14	301543105601	ПРОБКА	2			+
	15	202413000700	ВИНТ	4			+
	15	301543108100	МАСЛЕНКА	1		По заказ-наряду Действует до 03.10.2006	+
	16	280413100400	Заглушка	4	000, 001, 032, 038	Цвет белый	+
	16	280413100401	ЗАГЛУШКА	4	028, 034, 040	Цвет серебристый	+
	16	280413100402	ЗАГЛУШКА	4	026, 028, 030, 032, 034, 036	Действует до 18.11.2008	+
	16	301543108800	КРЫШКА МАСЛЕНКИ	1		Действует до	+
	17	301543108700	МАСЛЕНКА	1		03.10.2006	+
	17	775373400201	Ручка-скоба	1	000, 001, 032, 038	Цвет белый	+
	17	775373400203	РУЧКА-СКОБА	1	027, 033, 039, 045	Действует до 06.07.2011	+
	17	775373400205	РУЧКА-СКОБА	1	028, 034, 040	Цвет серый матовый металлик	+

Продолжение таблицы 2

Но- мер ри- сун- ка	Но- мер пози- ции	Код	Наименование	Коли- чес- тво	Испол-нение	Примечание	З/ч
	18	775551500101	ЗЕРКАЛО	1	000, 001, 027, 028, 032-034, 038-040, 044-046	Действует до 06.07.2011	+
	18	775551500102	ЗЕРКАЛО	1	000, 001, 028, 032, 034, 038, 040		+
	19	775373400202	РУЧКА-СКОБА	1	027, 033, 039, 045	Действует до 06.07.2011	+
	19В	730541200502	НАКЛАДКА	1	028, 034, 040	Цвет серый металл. Применяется совместно с поз. 5В	+
	20	775373400200	РУЧКА-СКОБА	1	000, 001, 032, 038	Цвет белый	+
	20	775373400204	РУЧКА-СКОБА	1	028, 034, 040	Цвет серый матовый металлик	+
	20Б	331603306001	НАКЛАДКА	1	000, 001, 032, 038	Цвет белый. Применяется совместно с поз. 2Б	+
	20В	331603306005	НАКЛАДКА СЕРЫЙ МЕТАЛЛИК	1	028, 034, 040	Цвет серый металл. Применяется совместно с поз. 2В	+



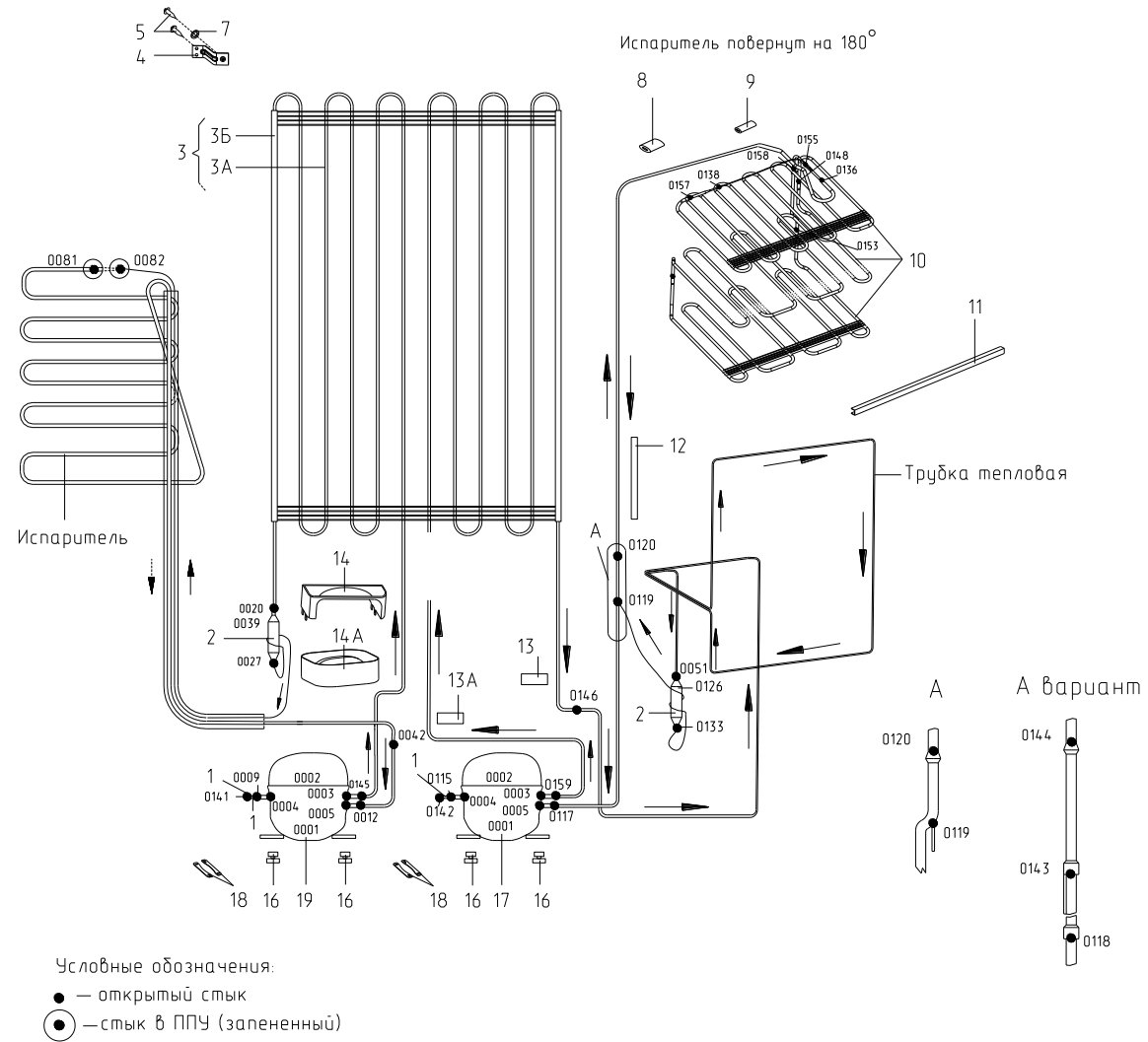


Рисунок 4 - Схема холодильного агрегата (компрессор типа С-КН, DLX)

Таблица 3 - Перечень сборочных единиц и деталей

Но- мер ри- сун- ка	Но- мер пози- ции	Код	Наименование	Коли- чес- тво	Исполнение	Примечание	З/ч
4	01	341775006400	ТРУБКА ЗАПРАВОЧНАЯ	2	000, 001, 028		+
	02	301115105002	ФИЛЬТР-ОСУШИТЕЛЬ	2		Действует до 07.02.2008	+
	02	371325105000	Фильтр-осушитель	2			+
	03	371735104000	КОНДЕНСАТОР	1			+
	03А	371735103000	КОНДЕНСАТОР	1			+
	03Б	908085701190	ПРОФИЛЬ ЗАЩИТНЫЙ КИ-100 ТО РБ 190233408.002-2004 L=1190	2			+
	04	331735104200	Кронштейн конденсатора	4			+
	05	341413000700	ВИНТ	8		Действует до 05.07.2011	+
	05	775080100100	ВИНТ САМОНАРЕЗАЮЩИЙ 4,2x14	12			+
	06	341413000701	Винт	4		Действует до 05.07.2011	+
	07	401325104600	Шайба крепежная	4			+
	08	331770006600	ПЛАСТИНА	1			+
	08	401730003700	ДЕМПФЕР	1		Доп. замена на поз. 8А Действует до 07.02.2008	+
	09	371325206700	ТРУБКА ПРЕДОХРАНИТЕЛЬНАЯ	2			+
	09	371325206702	ТРУБКА ПРЕДОХРАНИТЕЛЬНАЯ	2		Действует до 07.02.2008	+
	10	371321109100	ПРОФИЛЬ	1			+
	10	371325303100	ИСПАРИТЕЛЬ	1			+
	11	371320007900	ОБРАМЛЕНИЕ	3			+
	12	371325206704	ТРУБКА ПРЕДОХРАНИТЕЛЬНАЯ	1			+
	13	281410003702	Демпфер	3	000, 001, 028		+
13А	281410003700	ДЕМПФЕР	1	000, 001, 028		+	
14	281160205200	СОСУД	1	000, 001, 028		+	
15	331805208400	ЗМЕЕВИК ВСАСЫВАЮЩИЙ	1	000, 001, 028	Действует до 15.06.2011	+	
16	071469100200	ПОДУШКА	8		Действует до 16.09.2010	+	
16	071469100202	Подушка	8		Поставляется с компрессором. См. доп. замены	+	

Продолжение таблицы 3

Но- мер ри- сун- ка	Но- мер пози- ции	Код	Наименование	Коли- чес- тво	Исполнение	Примечание	З/ч
	17	069744103801	КОМПРЕССОР С-КН80Н5-02	1	000, 001, 028	Применяется с комплектом пускозащитным КК6 и комплектом монтажных частей № 3	+
	18	341325208400	ЗМЕЕВИК ВСАСЫВАЮЩИЙ	1	000, 001, 028	Действует до 15.06.2011	+
	19	069744103800	КОМПРЕССОР С-КН60Н5-02	1	000, 001, 028	Применяется с комплектом пускозащитным КК6 и комплектом монтажных частей № 3	+

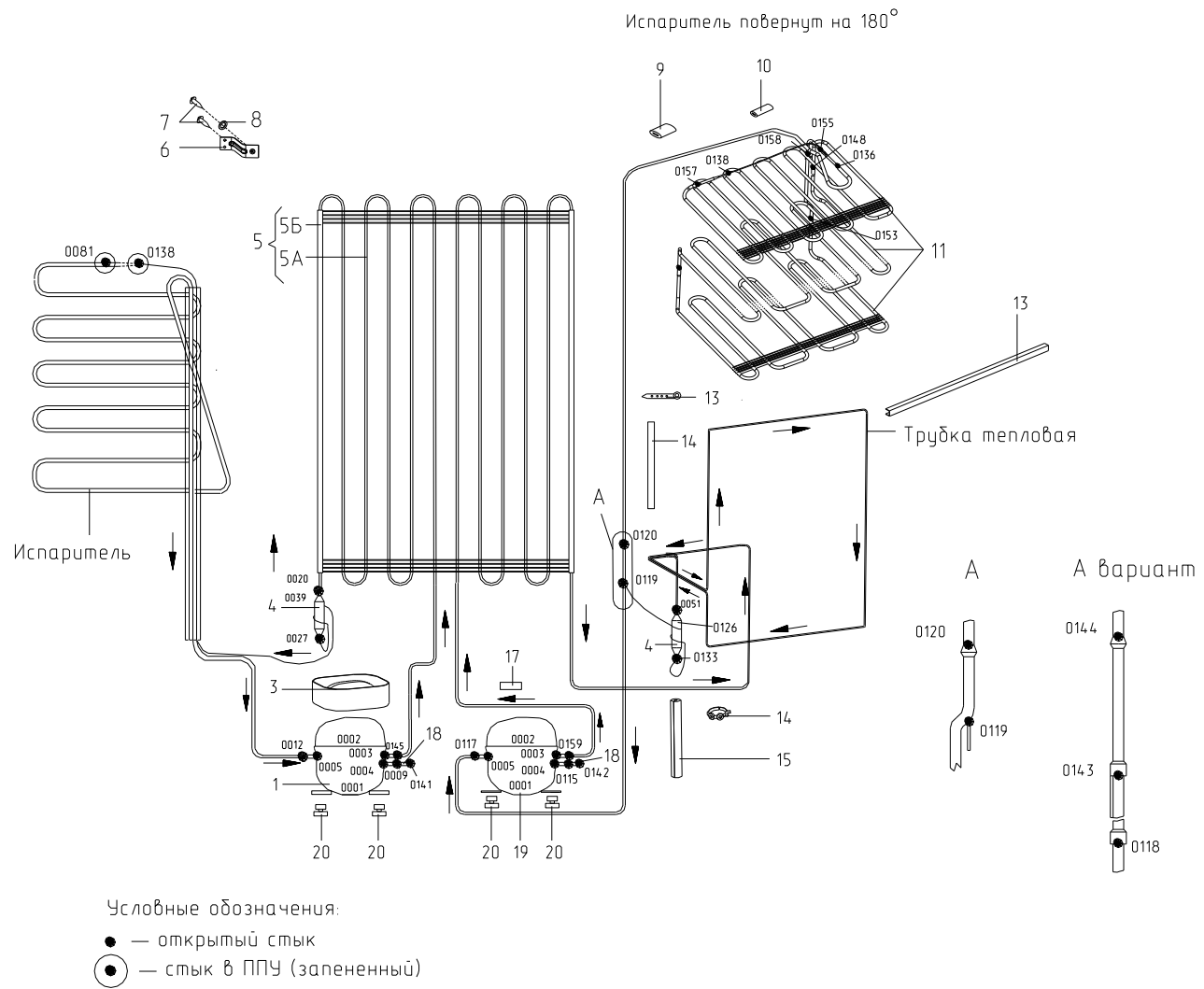


Рисунок 5 - Схема холодильного агрегата (компрессоры типов TLX, СТВ)

Таблица 4 - Перечень сборочных единиц и деталей

Но- мер ри- сун- ка	Но- мер пози- ции	Код	Наименование	Коли- чес- тво	Испол- нение	Примечание	З/ч
5	01	034800000002	КОМПРЕССОР СТВ57Н5	1	032, 034		+
	01	069744106103	КОМПРЕССОР TLX 5.7ККЗ	1	038, 040		+
	01	069744106203	КОМПРЕССОР TLY5.7ККЗ	1	032, 034	Действует до 17.01.2014	+
	01В	069744106303	КОМПРЕССОР TLES5.7	1	044-049	Действует до 06.01.2011	+
	02	774731100300	ЗМЕЕВИК ВСАСЫВАЮЩИЙ	1	032, 034, 038, 040	Действует до 15.06.2011	+
	03	769748402200	СОСУД	1	032, 034, 038, 040	См. доп. замены	+
	04	371325105000	Фильтр-осушитель	2			+
	05	371735104000	КОНДЕНСАТОР	1			+
	05А	371735103000	КОНДЕНСАТОР	1			+
	05Б	908085701190	ПРОФИЛЬ ЗАЩИТНЫЙ КИ-100 ТО РБ 190233408.002-2004 L=1190	2			+
	06	331735104200	Кронштейн конденсатора	4			+
	07	775080100100	ВИНТ САМОНАРЕЗАЮЩИЙ 4,2x14	8			+
	08	401325104600	Шайба крепежная	4			+
	09	331770006600	ПЛАСТИНА	1		ф. Vaber	+
	10	371325206700	ТРУБКА ПРЕДОХРАНИТЕЛЬНАЯ	2			+
	11	371325303100	ИСПАРИТЕЛЬ	1			+
	13	371320007900	ОБРАМЛЕНИЕ	3			+
	14	281017204600	ПОЯСОК СТЯГИВАЮЩИЙ	3			+
	15	371325206704	ТРУБКА ПРЕДОХРАНИТЕЛЬНАЯ	1		Действует до 17.01.2014	+
	15	371325206708	ТРУБКА ПРЕДОХРАНИТЕЛЬНАЯ	1			
16	774712100100	ЗМЕЕВИК ВСАСЫВАЮЩИЙ	1	032, 034, 038, 040	Действует до 15.06.2011	+	
16В	069744106304	КОМПРЕССОР TLES6.5	1	044-049	Действует до 06.01.2011	+	
17	281410003702	Демпфер	2	032, 034, 038, 040		+	
18	774712100200	ТРУБКА ЗАПРАВОЧНАЯ	2	032, 034, 038, 040		+	
19	034800000003	КОМПРЕССОР СТВ65Н5	1	032, 034		+	
19	069744106104	КОМПРЕССОР TLX 6.5ККЗ	1	038, 040		+	
19	069744106204	КОМПРЕССОР TLY6.5ККЗ	1	032, 034	Действует до 17.01.2014	+	

Продолжение таблицы 4

Но- мер ри- сун- ка	Но- мер пози- ции	Код	Наименование	Коли- чес- тво	Испол-нение	Примечание	З/ч
	20	071469100202	Подушка	8		Поставляется с компрессором. См. доп. замены	+

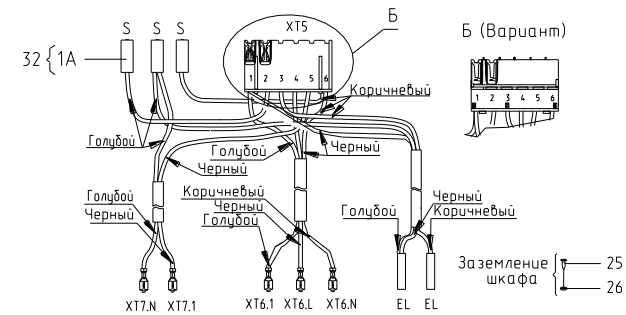
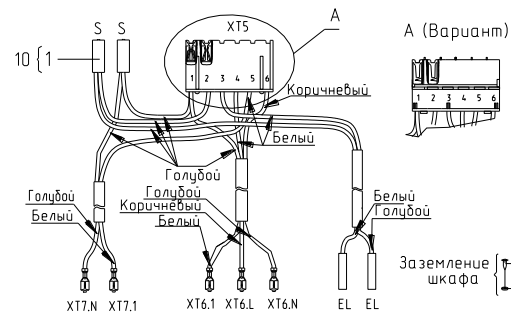
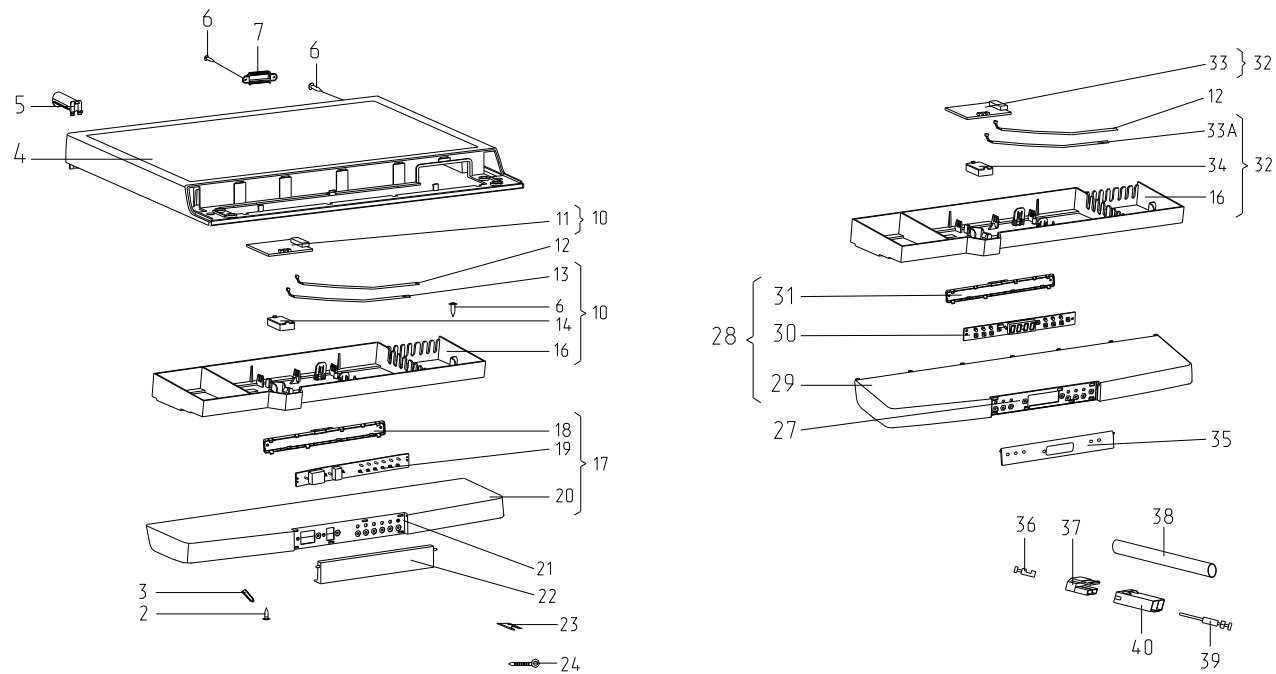


Рисунок 6 - Электропроводка

Таблица 5 - Перечень сборочных единиц и деталей

Но- мер ри- сун- ка	Но- мер пози- ции	Код	Наименование	Коли- чес- тво	Испол- нение	Примечание	З/ч
6	01	768562101200	ЭЛЕКТРОПРОВОДКА	1		В холодильнике со знаком СЕ Действует до 15.06.2011	+
	01	768562101201	ЭЛЕКТРОПРОВОДКА	1	000		+
	01A	768562103400	ЭЛЕКТРОПРОВОДКА	1	001, 028, 032, 034, 038, 040		+
	01A	768562103401	ЭЛЕКТРОПРОВОДКА	1	001, 028, 032, 034, 038, 040	Действует до 15.06.2011	+
	01A	768562103402	ЭЛЕКТРОПРОВОДКА	1	001, 028, 032, 034, 038, 040	По заказ-наряду	+
	02	991284831642	ШУРУП 4x13 Гост 1145-80 ПОТАЙН. ГОЛОВКА	2			+
	03	301410107400	ШТОРКА	1	000, 001, 032, 038	Цвет белый	+
	03	301410107402	ШТОРКА СЕРЕБРИСТАЯ	1	028, 034, 040	Цвет серебристый	+
	04	301410007600	КРЫШКА	1	000, 001, 032, 038	Цвет белый	+
	04	301410007601	КРЫШКА	1	027, 030, 033, 036, 039, 042, 045, 048	Действует до 15.06.2011	+
	04	301410007602	КРЫШКА	1	028, 034, 040	Цвет серый металлик	+
	05	773434800300	Упор задний	2			+
	06	301113000700	Винт	4		Действует до 15.06.2011	+
	06	773522401900	МАСКА	1	000, 012	Действует до 20.11.2008	+
	06	773522401901	МАСКА	1	025, 029		+
	06	773522401902	МАСКА	1	026, 030		+
	06	775080100100	ВИНТ САМОНАРЕЗАЮЩИЙ 4,2x14	6			+
	07	301547207800	ПРИЖИМ	1			+
08	341413000701	Винт	2		Действует до 06.02.2014	+	
09	301410009300	ШАЙБА	2			+	



Продолжение таблицы 5

Но- мер ри- сун- ка	Но- мер пози- ции	Код	Наименование	Коли- чес- тво	Испол-нение	Примечание	З/ч
	10	768742200501	ПАНЕЛЬ МОНТАЖНАЯ	1	000	Применяется совместно с поз. 17, с блоком E72-1	+
	11	908081806202	МОДУЛЬ УПРАВЛЕНИЯ E72-H6200	1	000	Применяется совместно с поз. 19. Входит в комплект блока E72-1	+
	12	908081403069	ДАТЧИК L66-L3069-000	1		См. доп. замены Действует до 16.06.2011	+
	12	908081410160	ДАТЧИК M2020/10K/195 ТТ-0132-2009	1		ф. "Ercos"	+
	13	908081403067	ДАТЧИК L66-L3067-000	1	000	Действует до 17.01.2014	+
	13	908081410160	ДАТЧИК M2020/10K/195 ТТ-0132-2009	1	000		+
	14	908081700138	ВЫКЛЮЧАТЕЛЬ ВМ-4.8 ТУ РБ 600048089.008-2004	1		Доп. замена на поз. 15 Действует до 21.02.2011	+
	14	908081700143	ВЫКЛЮЧАТЕЛЬ ВМ-4.8 ROHS ТУ РБ600048089.008-2004	1		Доп. замена на поз. 15 Действует до 15.06.2011	+
	14	908081700143	ВЫКЛЮЧАТЕЛЬ ВМ-4.8 ROHS ТУ РБ600048089.008-2004	1	000	См. доп. замены	+
	15	908081700140	ВЫКЛЮЧАТЕЛЬ КМ-4.8 ТУ РБ 190496652.001-2004	1		Взамен поз. 14 Действует до 15.01.2011	+
	15А	908081412080	БЛОК ОСВЕЩЕНИЯ КС 01-С	1		Доп. зам.на поз. 15Б Действует до 15.07.2011	+
	15Б	908081412085	БЛОК ОСВЕЩЕНИЯ КС 01-В	1		Взамен поз. 15А Действует до 15.07.2011	+
	16	773521400900	ПАНЕЛЬ МОНТАЖНАЯ	1			+
	17	768742201600	ПАНЕЛЬ МОНТАЖНАЯ	1	000	Применяется совместно с поз. 10	+
	18	773522402000	КОРПУС	1	000		+

Продолжение таблицы 5

Но- мер ри- сун- ка	Но- мер пози- ции	Код	Наименование	Коли- чес- тво	Испол- нение	Примечание	З/ч
	19	908081410119	МОДУЛЬ ИНДИКАЦИИ М60В-М2 ТУ ВУ 190496652.006-07	1	001, 028, 032, 034, 038, 040	Входит в комплект блока М60В. В случае установки при ремонте другого блока заменяется совместно с модулем управления М60В- М1 или на унифицированный модуль индикации	+
	19	908081410129	МОДУЛЬ ИНДИКАЦИИ М60В-М2 ТУ ВУ 190496652.006-07	1	001, 028, 032, 034, 038, 040	Унифицированный. При ремонте устанавливается	+
	19	908081410135	МОДУЛЬ ИНДИКАЦИИ Н60В-М2 ТУ ВУ 190398925.002-2008	1	001, 028, 032, 034, 038, 040	вместо модуля индикации любого из указанных блоков	+
	19	908081801200	МОДУЛЬ ИНДИКАЦИИ ЕР4-Н1200	1	000	Применяется совместно с поз. 11. Входит в комплект блока Е72-1	+
	20	773522401900	МАСКА	1	000		+
	20А	773522403601	МАСКА	1	027, 030, 033, 036, 039, 042, 045, 048	Цвет - под нержавеющую сталь Действует до 15.06.2011	+
	21	908082519020	ЭМБЛЕМА 190-20	1	000		+
	22	773522403700	КРЫШКА	1	001, 028, 032, 034, 038, 040		+
	23	371320107800	ШТОРКА	1	001, 029, 032	Действует до 15.06.2011	+
	23	371320107802	ШТОРКА	2	028, 034, 040	Цвет серый матовый металлик	+
	24	281017204600	ПОЯСОК СТЯГИВАЮЩИЙ	3			+
	25	991284831413	ВИНТ В.М4-8gx8.32.Л63.039 ГОСТ 17473-80	1			+
	26	991286836022	ШАЙБА 4.65Г.019 ГОСТ 6402-70	1			+
	27	908082519021	ЭМБЛЕМА 190-21	1	001, 028, 032, 034, 038, 040		+
	28	371320107803	ШТОРКА	1	026, 030	Действует до 20.11.2008	+

Продолжение таблицы 5

Но- мер ри- сун- ка	Но- мер пози- ции	Код	Наименование	Коли- чес- тво	Испол-нение	Примечание	З/ч
	28	768742201500	ПАНЕЛЬ МОНТАЖНАЯ	1	001, 032, 038	Применяется совместно с панелью монтажной 768742202400, с блоком Е60В. См. доп. замены	
	28	768742201502	ПАНЕЛЬ МОНТАЖНАЯ	1	028, 034, 040		
	29	773522403600	МАСКА	1	001, 032, 038	Цвет белый	+
	29	773522403601	МАСКА	1	028, 034, 040	Цвет серебристый	+
	30	908081410118	МОДУЛЬ ИНДИКАЦИИ Н60В-М2 ТУ ВУ 190398925.002-2008	1	001, 028, 032, 034, 038, 040	Входит в комплект блока Н60В. В случае установки при ремонте другого блока заменяется совместно с модулем управления Н60В-М1 или на унифицированный модуль индикации	+
	30	908081410138	МОДУЛЬ ИНДИКАЦИИ В60В-М2	1	001, 028, 032, 034, 038, 040	Унифицированный. При ремонте устанавливается вместо модуля индикации любого из указанных блоков	+
	30	908081801010	МОДУЛЬ ИНДИКАЦИИ Е60В-М2	1	001, 028, 032, 034, 038, 040	Входит в комплект блока Е60В. В случае установки при ремонте другого блока заменяется совместно с модулем управления Е60В-М1 или на унифицированный модуль индикации	+
	31	773522403800	КОРПУС	1	001, 027-049		+

Продолжение таблицы 5

Но- мер ри- сун- ка	Но- мер пози- ции	Код	Наименование	Коли- чес- тво	Испол-нение	Примечание	З/ч
	32	768742202400	ПАНЕЛЬ МОНТАЖНАЯ	1	001, 028, 032, 034, 038, 040	Применяется совместно с панелью монтажной 768742201500, или 768742201502. или 768742201510, с блоком Е60В. См. доп. замены	
	32	768742202406	ПАНЕЛЬ МОНТАЖНАЯ	1	001, 028, 032, 034, 038, 040	Применяется совместно с панелью монтажной 768742201500, или 768742201502. или 768742201510, с блоком Е60В. По заказ-наряду. См. доп. замены	
	33	908081410102	МОДУЛЬ УПРАВЛЕНИЯ В60В-М1 ТУ ВУ 600048089.023-2007	1	001, 028, 032, 034, 038, 040	Входит в комплект блока В60В. В случае установки при ремонте другого блока заменяется совместно с модулем индикации В60В-М2 или на унифицированный модуль управления	+
	33	908081410120	МОДУЛЬ УПРАВЛЕНИЯ М60В-М1 ТУ ВУ 190496652.006-2007	1	001, 028, 032, 034, 038, 040	Входит в комплект блока М60В. В случае установки при ремонте другого блока заменяется совместно с модулем индикации М60В-М2 или на унифицированный модуль управления	+

Продолжение таблицы 5

Но- мер ри- сун- ка	Но- мер пози- ции	Код	Наименование	Коли- чес- тво	Испол- нение	Примечание	З/ч
	33	908081410122	МОДУЛЬ УПРАВЛЕНИЯ E60B-M1	1	001, 028, 032, 034, 038, 040	Входит в комплект блока E60B. В случае установки при ремонте другого блока заменяется совместно с модулем индикации E60B-M2 или на унифицированный модуль управления	+
	33	908081410124	МОДУЛЬ УПРАВЛЕНИЯ H60B-M1 ТУ ВУ 190398925.002-2008	1	001, 028, 032, 034, 038, 040	Входит в комплект блока H60B. В случае установки при ремонте другого блока заменяется совместно с модулем индикации H60B-M2 или на унифицированный модуль управления	+
	33	908081410140	МОДУЛЬ УПРАВЛЕНИЯ M60B-M1 ТУ ВУ 190496652.006-2007	1	001, 028, 032, 034, 038, 040	Унифицированный. При ремонте устанавливается вместо модуля управления любого из указанных блоков	+
	33	908081410141	МОДУЛЬ УПРАВЛЕНИЯ H60B-M1 ТУ ВУ 190398925.002-2008	1	001, 028, 032, 034, 038, 040		+
	33	908081410142	МОДУЛЬ УПРАВЛЕНИЯ B60B-M1 ТУ ВУ 600048089.023-2007	1	001, 028, 032, 034, 038, 040		+
	33A	908081410125	ДАТЧИК M2020/10K/195 ТО ВУ 190496652.601-2007	1		Действует до 16.06.2011	+
	33A	908081410156	ДАТЧИК M2020/10K/250 ТТ-0132-2009	1	001, 028, 032, 034, 038, 040	ф. "Epcos"	+
	34	908081412110	БЛОК ОСВЕЩЕНИЯ КС 01-С ROHS ТУ ВУ 190496652.007-2008	1	001, 028, 032, 034, 038, 040	См. доп. замены	+
	35	773522402100	КРЫШКА	1	000		+
	36	908082400921	ЗАЖИМ SSF-21T-P1.4	2		Применяется для ремонта детали поз.12 ф. JST	+
	37	908082400902	КОЛОДКА ГНЕЗДОВАЯ SLP-02V	1			+
	38		ТЕРМОУСАЖИВАЕМАЯ ТРУБКА 12.7/6.4 L=70	1		Применяется для ремонта детали поз.12 ф. DERAY-PAS	+

Продолжение таблицы 5

Но- мер ри- сун- ка	Но- мер пози- ции	Код	Наименование	Коли- чес- тво	Испол-нение	Примечание	З/ч
	39	908082400021	КОНТАКТ SSM-21T-P1.4 ф.JST	2		Применяется для ремонта детали поз.12 ф. JST	+
	40	908082400002	КОЛОДКА ШТЫРЕВАЯ SLR-02VF ф.JST	1			+

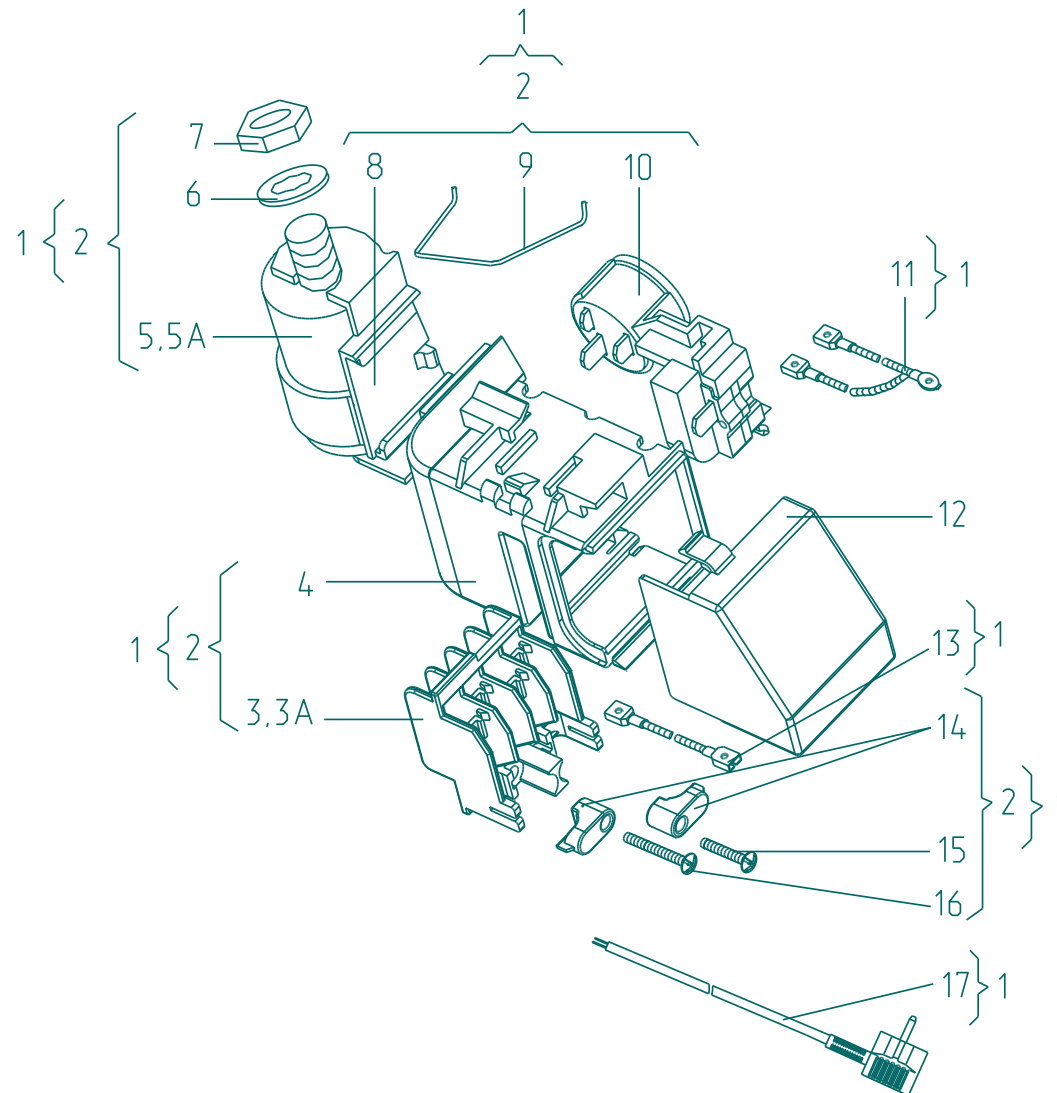


Рисунок 7 - Шнуры питания (применяются с компрессорами типа С-КН и СТВ)

Таблица 6 - Перечень сборочных единиц и деталей

Но- мер ри- сун- ка	Но- мер пози- ции	Код	Наименование	Коли- чес- тво	Испол- нение	Примечание	З/ч
7	01	341737120100	ШНУР ПИТАНИЯ	1	000, 001, 027-031	Действует до 05.07.2011	+
	01	341737120100	ШНУР ПИТАНИЯ	1	000, 001, 028	В страны СНГ	+
	01	341737120103	ШНУР ПИТАНИЯ	1	000, 001, 028	В страны СНГ Действует до 21.01.2014	+
	01	341737120106	ШНУР ПИТАНИЯ	1	000, 001, 028	По заказ-наряду	+
	01	764114900203	ШНУР ПИТАНИЯ	1	032, 034		+
	01	764114900206	ШНУР ПИТАНИЯ	1	032, 034		+
	02	341737121000	КЛЕММНЫЙ УЗЕЛ	1	000, 001, 027-031	Действует до 05.07.2011	+
	02	341737121000	КЛЕММНЫЙ УЗЕЛ	1	000, 001, 028	В страны СНГ	+
	02	341737121003	КЛЕММНЫЙ УЗЕЛ	1	000, 001, 028	В страны СНГ Действует до 21.01.2014	+
	02	341737121006	КЛЕММНЫЙ УЗЕЛ	1	000, 001, 028	По заказ-наряду	+
	02	764114900303	КЛЕММНЫЙ УЗЕЛ	1	032, 034		+
	02	764114900306	КЛЕММНЫЙ УЗЕЛ	1	032, 034		+
	03	064114900600	ВСТАВКА	1	000, 001, 027-031	Доп. замена на поз. 3А Действует до 05.01.2011	+
	03	064114902600	ВСТАВКА	1		Применяется в составе шнура питания	+
	03А	064114902601	ВСТАВКА	1		Применяется в составе клеммного узла	+
	04	073531400400	ОСНОВАНИЕ	1		См. доп. замены	+
	05	281167108003	КОНДЕНСАТОР	1	000, 001, 028	По заказ-наряду	+
05	281167108004	КОНДЕНСАТОР	1	032, 034	+		
05А	908082628178	КОНДЕНСАТОР D78С-450-4 ИСП."В" ТУ 01-010.116.011 ТУ	1	032, 034	ТУ 01-010.116.011 ТУ	+	
05А	908082628042	КОНДЕНСАТОР ДПС-0,45-3 исп."в" ТУ16-97 ДАИФ.673116.006 ТУ	1	000, 001, 027-031	Доп. замена на поз. 5Б Действует до 05.07.2011	+	



Продолжение таблицы 6

Но- мер ри- сун- ка	Но- мер пози- ции	Код	Наименование	Коли- чес- тво	Испол- нение	Примечание	З/ч
	05А	908082628043	КОНДЕНСАТОР ДПС-0,45-3 04.2 исп"в"	1	000, 001, 028	См. доп. замены	+
	05Б	908082628055	КОНДЕНСАТОР К78-25-2в-450В-А-3мкФ+-5% ТУ 6260-011-07613668-2005	1	000, 001, 027- 031	Взамен поз. 5А Действует до 05.01.2011	+
	06		Шайба стопорная	1		Применяется совместно с поз. 5. По заказ-наряду	+
	07		ГАЙКА М8	1			+
	08	073431100100	КРОНШТЕЙН	1		В страны СНГ	+
	08	073431100200	КРОНШТЕЙН	1		По заказ-наряду	+
	09	074674300200	ЗАЖИМ	1			+
	10	064746100104	БЛОК ПУСКОЗАЩИТНЫЙ	1	000, 001, 028		+
	10	064746100108	БЛОК ПУСКОЗАЩИТНЫЙ	1	032, 034		+
	11	341737109101	ПРОВОД ЗАЗЕМЛЕНИЯ	1	000, 001, 028	В страны СНГ	
	11	341777109105	ПРОВОД ЗАЗЕМЛЕНИЯ	1	032, 034		
	11	768561206201	ПРОВОД ЗАЗЕМЛЕНИЯ	1	032, 034	По заказ-наряду	
	11	768561206500	ПРОВОД ЗАЗЕМЛЕНИЯ	1	000, 001, 028		
	12	073531300300	Крышка	1		Поставляется с компрессором	+
	13	341737109101	ПРОВОД ЗАЗЕМЛЕНИЯ	1	032, 034	В страны СНГ	
	13	341777109105	ПРОВОД ЗАЗЕМЛЕНИЯ	1	000, 001, 028		
	13	768561206201	ПРОВОД ЗАЗЕМЛЕНИЯ	1	000, 001, 028	По заказ-наряду	
	13	768561206500	ПРОВОД ЗАЗЕМЛЕНИЯ	1	032, 034		
	14	075857300300	ПРИХВАТ	2			+
	15	075815100201	ВИНТ	1		См. доп. замены	+
	16	075815100200	ВИНТ	1			+
	17	903555001510	ВИЛКА ОПРЕСС 007(40,83)-16-250-60227 IEC53 3X0.75-1.9-Б1-1	1	000, 001, 028	В страны СНГ. См. доп. замены Действует до 13.03.2013	+
	17	903555001590	ВИЛКА ОПРЕССОВАННАЯ Р-33-16-250- Н05VV-F 3G 0.75-2.2	1	000, 001, 028	По заказ-наряду. См. доп. замены Действует до 20.01.2014	+
	17	903555001591	ВИЛКА ОПРЕСС.Р-23-16-250-Н05VV-F 3G 0.75- 1.8 ТТ-0003-2010	1		По заказ-наряду. См. доп. замены	+

Продолжение таблицы 6

Но- мер ри- сун- ка	Но- мер пози- ции	Код	Наименование	Коли- чес- тво	Испол-нение	Примечание	З/ч
	17	903555001600	ВИЛКА ОПРЕСС 40(007)-16-250-60227 IEC53 3X0.75-1.8-Б1-1	1		В страны СНГ. См. доп. замены	+
	19	903555000200	ШНУР СЕТЕВОЙ ПВС-ВП 3x0.75-250-83.1-10- 2.2 ТО-06-007-003-2004	1		Действует до 07.02.2008	+
	19	903555000205	ШНУР АРМИРОВАННЫЙ Р-23	1		В холодильнике со знаком СЕ Действует до 25.11.2008	+
	19	903555001590	ВИЛКА ОПРЕССОВАННАЯ Р-33-16-250- H05VV-F 3G 0.75-2.2	1	000, 001, 027- 031	В холодильнике со знаком СЕ Действует до 13.04.2010	+

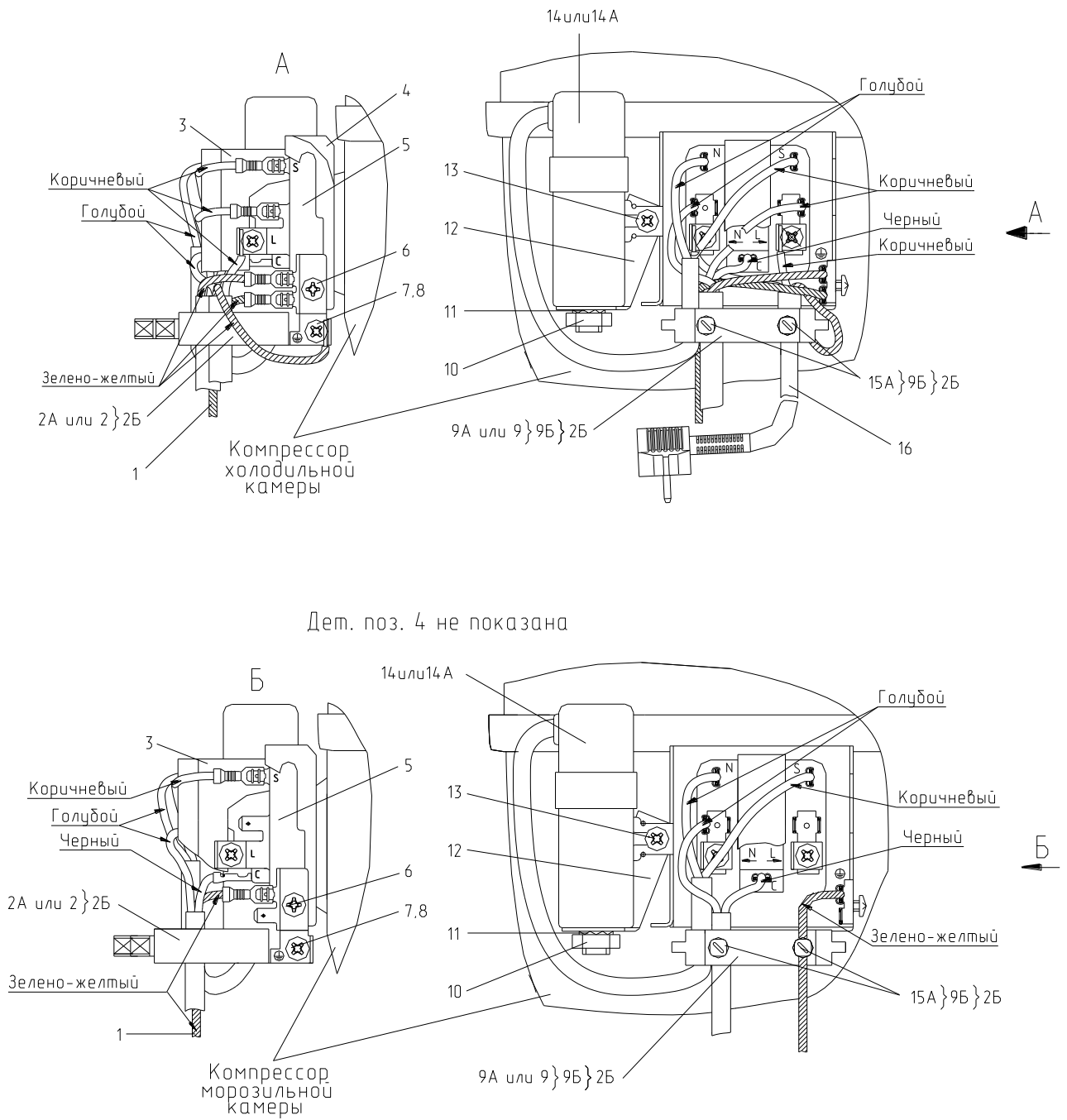


Рисунок 8 - Комплект пусковой (применяется с компрессорами типов TLX, TLY)

Таблица 7 - Перечень сборочных единиц и деталей

Но- мер ри- сун- ка	Но- мер пози- ции	Код	Наименование	Коли- чес- тво	Испол- нение	Примечание	З/ч
8	01	341737109101	ПРОВОД ЗАЗЕМЛЕНИЯ	1	038, 040	В страны СНГ	
	01	768561206500	ПРОВОД ЗАЗЕМЛЕНИЯ	1	038, 040	По заказ-наряду	
	02	000011101000	СКОБА (ЕПВА.000111.010)	2	038, 040	Применяется с поз. 2Б	+
	02А	000011001000	ФИКСАТОР (ЕПВА.000110.010)	2	038, 040	Доп. замена совместно с деталями поз. 9А, 15А на поз. 2Б	
	02Б	073103101000	ДЕРЖАТЕЛЬ 103N1010	2	038, 040	Взамен деталей поз. 2А, 9А, 15А. Поставляется с компрессором	+
	03	073103047600	КРЫШКА ЗАЩИТНАЯ ЕПВА.000100.010	2	038, 040	Поставляется с компрессором	
	04	073103201000	КРЫШКА РЕЛЕ ЕПВА.000100.050	2	038, 040		+
	05	064746100201	РЕЛЕ ПУСКОВОЕ ЕРТС (103N0050)	2	038, 040		+
	05	064746100301	РЕЛЕ ПУСКОВОЕ РТС (ЕПВА 000200.000)	2	038, 040	Поставляется с компрессором Действует до 17.01.2014	+
	06		ВИНТ 3,5 x14 (681Z1105)	2	038, 040		+
	07		ВИНТ М3,5x6 (681x1047)	2	038, 040	Доп. замена на поз. 8	+
	08		ВИНТ М3,5x7 (681x0365)	2	038, 040	Взамен поз. 7	+
	09	073103032800	СКОБА	2	038, 040	Применяется в составе поз. 2Б	+
	09А	000011101000	СКОБА (ЕПВА.000111.010)	2	038, 040	Применяется совместно с деталями поз. 2А, 15А взамен поз. 2Б	+
	09Б	073103012600	ХОМУТ	2	038, 040		+
	10		ГАЙКА М8	2	038, 040	Поставляется совместно с деталью поз. 14	+
10		ГАЙКА М8-6Н.5.016 ГОСТ 5927-70	2	038, 040	Поставляется совместно с деталью поз. 14А	+	
11		ШАЙБА 8	2	038, 040	Поставляется совместно с деталью поз. 14	+	

Продолжение таблицы 7

Но- мер ри- сун- ка	Но- мер пози- ции	Код	Наименование	Коли- чес- тво	Испол- нение	Примечание	З/ч
	11		ШАЙБА 8.65Г.016 ГОСТ 10483-81	2	038, 040	Поставляется совместно с деталью поз. 14А	+
	12	073117030000	КРОНШТЕЙН КОНДЕНСАТОРА 117-0300	2	038, 040	Поставляется совместно с компрессором	+
	13	073117030100	ВИНТ М4*8(117-0301)	2	038, 040		
	14	908081105310	КОНДЕНСАТОР МКВ МКР 4/321/1152(117-7119)	2	038, 040	ф. АЕГ По заказ-наряду Действует до 20.01.2014	+
	14	908082628199	Конденсатор СВВ65А-2-4 ТТ-0397-2011 ф. "EPCOS"	2	038, 040	ф. АЕГ По заказ-наряду	+
	14А	908082628207	КОНДЕНСАТОР Д78С-450-4 ИСП."Д" ТУ 06-07КЖИ.116.010 ТУ	2	038, 040	В страны СНГ. См. доп. замены	+
	15А	000011102000	ВИНТ (ЕПВА.000111.020)	4	038, 040	Применяется совместно с деталями поз. 2А, 9А взамен поз. 2Б	
	16	903555001510	ВИЛКА ОПРЕСС 007(40,83)-16-250-60227 IEC53 3X0.75-1.9-Б1-1	1		В страны СНГ. См. доп. замены Действует до 13.03.2013	+
	16	903555001512	ВИЛКА ОПРЕССОВАННАЯ 40-16-250-60227 IEC 53 3X0,75-1,8-Б1-1 ТУ ВУ 700063643.001-2010	1	038, 040	В страны СНГ. См. доп. замены	+
	16	903555001591	ВИЛКА ОПРЕСС.Р-23-16-250-Н05VV-F 3G 0.75-1.8 ТТ-0003-2010	1	038, 040	По заказ-наряду	+
	16	903555001600	ВИЛКА ОПР40(007)-16-250-60227 IEC53 3X0.75-1.8-Б1-1RONS	1	038, 040	В страны СНГ. См. доп. замены Действует до 20.01.2014	+
	17	903555001560	ВИЛКА ОПРЕССОВАННАЯ Р-23-16-250-Н05VV-F 3G 0.75-2.2	1		Экспорт Действует до 13.04.2010	+
	17	903555001590	ВИЛКА ОПРЕССОВАННАЯ Р-33-16-250-Н05VV-F 3G 0.75-2.2	1			+
	17	903555001590	ВИЛКА ОПРЕССОВАННАЯ Р-33-16-250-Н05VV-F 3G 0.75-2.2	1	038, 040	По заказ-наряду Действует до 20.01.2014	+

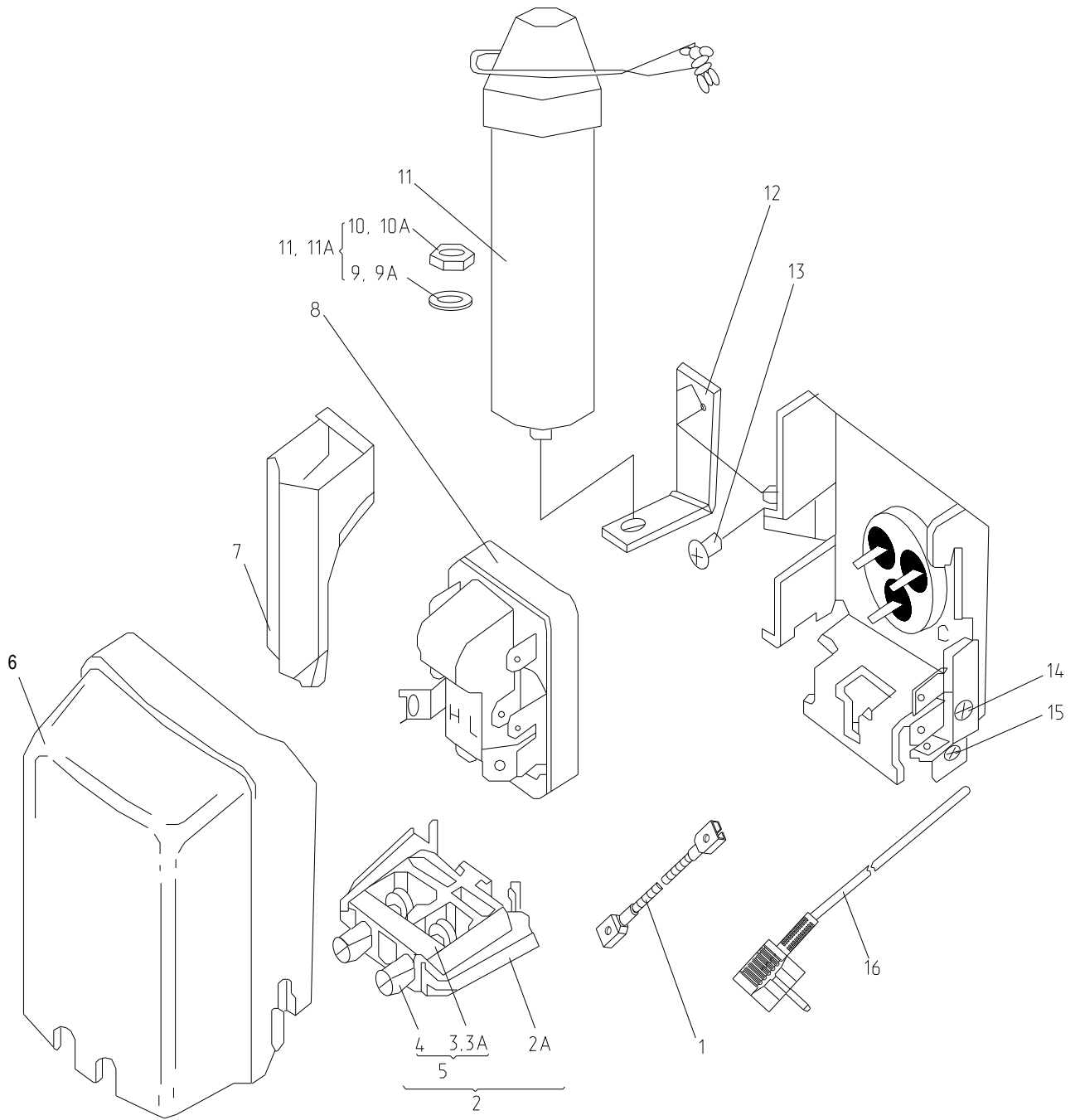


Рисунок 9 - Комплект пусковой (применяется с компрессором типа DLX)

## 4 Алфавитный указатель

Перечень сборочных единиц и деталей, расположенных в алфавитном порядке, указан в таблице 8.

Таблица 8

Код	Наименование	Номер рисунка	Номер позиции	З/ч
301540201300	БАК	2	49	+
301543105802	БАРЬЕР	3	06	+
301543305902	БАРЬЕР-ПОЛКА	3	08	+
908081412110	БЛОК ОСВЕЩЕНИЯ КС 01-С ROHS ТУ ВУ 190496652.007-2008	6	34	+
908081412085	БЛОК ОСВЕЩЕНИЯ КС 01-В	6	15Б	+
908081412080	БЛОК ОСВЕЩЕНИЯ КС 01-С	6	15А	+
064746100104	БЛОК ПУСКОЗАЩИТНЫЙ	7	10	+
064746100108	БЛОК ПУСКОЗАЩИТНЫЙ	7	10	+
301540104600	БОЛТ	2	60	+
991281833011	БОЛТ М6,4М6-6g,8gx18.5.8 Гост 7805-70	2	33	+
991281833002	БОЛТ М6-8gx16.58.0112 ГОСТ 7805-70	2	14	+
301543105800	Барьер	3	06	+
301543305900	Барьер-полка	3	08	+
903555001600	ВИЛКА ОПР40(007)-16-250-60227 IEC53 3X0.75- 1.8-Б1-1ROHS	8	16	+
903555001510	ВИЛКА ОПРЕСС 007(40,83)-16-250-60227 IEC53 3X0.75-1.9-Б1-1	7	17	+
903555001510	ВИЛКА ОПРЕСС 007(40,83)-16-250-60227 IEC53 3X0.75-1.9-Б1-1	8	16	+
903555001600	ВИЛКА ОПРЕСС 40(007)-16-250-60227 IEC53 3X0.75-1.8-Б1-1	7	17	+
903555001591	ВИЛКА ОПРЕСС.Р-23-16-250-Н05VV-F 3G 0.75- 1.8 ТТ-0003-2010	7	17	+
903555001591	ВИЛКА ОПРЕСС.Р-23-16-250-Н05VV-F 3G 0.75- 1.8 ТТ-0003-2010	8	16	+
903555001512	ВИЛКА ОПРЕССОВАННАЯ 40-16-250-60227 IEC 53 3X0,75-1,8-Б1-1 ТУ ВУ 700063643.001-2010	8	16	+
903555001590	ВИЛКА ОПРЕССОВАННАЯ Р-33-16-250-Н05VV- F 3G 0.75-2.2	7	17	+
903555001590	ВИЛКА ОПРЕССОВАННАЯ Р-33-16-250-Н05VV- F 3G 0.75-2.2	7	19	+
903555001590	ВИЛКА ОПРЕССОВАННАЯ Р-33-16-250-Н05VV- F 3G 0.75-2.2	8	17	+
903555001560	ВИЛКА ОПРЕССОВАННАЯ Р-23-16-250-Н05VV- F 3G 0.75-2.2	8	17	+
202413000700	ВИНТ	3	15	+
341413000700	ВИНТ	4	05	+
075815100201	ВИНТ	7	15	+
075815100200	ВИНТ	7	16	+
000011102000	ВИНТ (ЕПВА.000111.020)	8	15А	
-	ВИНТ 3,5 x14 (681Z1105)	8	06	+
991284831413	ВИНТ В.М4-8gx8.32.Л63.039 ГОСТ 17473-80	6	25	+
-	ВИНТ М3,5x6 (681x1047)	8	07	+
-	ВИНТ М3,5x7 (681x0365)	8	08	+
073117030100	ВИНТ М4*8(117-0301)	8	13	
991284831453	ВИНТ М6-6gx16 7000-8464 /БАРАНОВИЧИ	2	55	+
991284830197	ВИНТ М6X16 ОЦ ГОСТ 11738 КЛ ПР 8.8	2	72	+

## Продолжение таблицы 8

Код	Наименование	Номер рисунка	Номер позиции	3/ч
775080100200	ВИНТ РЕЗЬБОНАРЕЗАЮЩИЙ М6х18	2	14	+
775080100100	ВИНТ САМОНАРЕЗАЮЩИЙ 4,2х14	2	41	+
775080100100	ВИНТ САМОНАРЕЗАЮЩИЙ 4,2х14	4	05	+
775080100100	ВИНТ САМОНАРЕЗАЮЩИЙ 4,2х14	5	07	+
775080100100	ВИНТ САМОНАРЕЗАЮЩИЙ 4,2х14	6	06	+
331603107201	ВКЛАДЫШ ДЛЯ ЯИЦ	3	13	+
222013303300	ВСТАВКА	2	09	+
301111500500	ВСТАВКА	2	21	+
064114900600	ВСТАВКА	7	03	+
064114902600	ВСТАВКА	7	03	+
064114902601	ВСТАВКА	7	03А	+
771154500700	ВТУЛКА	2	32	+
301410107500	ВТУЛКА	2	37	+
281413201600	ВТУЛКА	2	50	+
301410107501	ВТУЛКА СЕРЕБРИСТАЯ	2	37	+
281413201601	ВТУЛКА СЕРЕБРИСТАЯ	2	50	+
908081700143	ВЫКЛЮЧАТЕЛЬ ВМ-4.8 ROHS ТУ РБ600048089.008-2004	6	14	+
908081700138	ВЫКЛЮЧАТЕЛЬ ВМ-4.8 ТУ РБ 600048089.008- 2004	6	14	+
908081700140	ВЫКЛЮЧАТЕЛЬ КМ-4.8 ТУ РБ 190496652.001- 2004	6	15	+
301113000700	Винт	2	41	+
341413000701	Винт	4	06	+
301113000700	Винт	6	06	+
341413000701	Винт	6	08	+
991283835020	ГАЙКА М6-7(6)Н.5 ГОСТ 5915-70	2	61	+
-	ГАЙКА М8	7	07	+
-	ГАЙКА М8	8	10	+
-	ГАЙКА М8-6Н.5.016 ГОСТ 5927-70	8	10	+
908081403067	ДАТЧИК L66-L3067-000	6	13	+
908081403069	ДАТЧИК L66-L3069-000	6	12	+
908081410125	ДАТЧИК М2020/10К/195 ТО ВУ 190496652.601- 2007	6	33А	+
908081410160	ДАТЧИК М2020/10К/195 ТТ-0132-2009	6	12	+
908081410160	ДАТЧИК М2020/10К/195 ТТ-0132-2009	6	13	+
908081410156	ДАТЧИК М2020/10К/250 ТТ-0132-2009	6	33А	+
730534101600	ДВЕРЬ	3	02	+
730534101601	ДВЕРЬ	3	02	+
730534101602	ДВЕРЬ	3	02	+
730534102200	ДВЕРЬ	3	02	+
730534102201	ДВЕРЬ	3	02	+
730534102202	ДВЕРЬ	3	02	+
730534101202	ДВЕРЬ	3	02А	+
730534101206	ДВЕРЬ	3	02А	+
730534101207	ДВЕРЬ	3	02А	+
730534101503	ДВЕРЬ	3	05	+
730534101504	ДВЕРЬ	3	05	+
730534101505	ДВЕРЬ	3	05	+
730534101108	ДВЕРЬ	3	05А	+
730534101114	ДВЕРЬ	3	05А	+
730534101115	ДВЕРЬ	3	05А	+



Продолжение таблицы 8

Код	Наименование	Номер рисунка	Номер позиции	З/ч
401730003700	ДЕМПФЕР	4	08	+
281410003700	ДЕМПФЕР	4	13А	+
073103101000	ДЕРЖАТЕЛЬ 103N1010	8	02Б	+
281410003702	Демпфер	4	13	+
281410003702	Демпфер	5	17	+
301543108400	ЕМКОСТЬ	3	10	+
301510206500	ЕРШ	2	28	+
301543108200	Емкость	3	11	+
242011002500	ЗАГЛУШКА	2	26	+
773553100100	ЗАГЛУШКА	2	45	+
301410000300	ЗАГЛУШКА	2	56	+
775246300700	ЗАГЛУШКА	2	56	+
280413100401	ЗАГЛУШКА	3	16	+
280413100402	ЗАГЛУШКА	3	16	+
301130203200	ЗАЖИМ	2	18	+
074674300200	ЗАЖИМ	7	09	+
908082400921	ЗАЖИМ SSF-21Т-Р1.4	6	36	+
775551500101	ЗЕРКАЛО	3	18	+
775551500102	ЗЕРКАЛО	3	18	+
331805208400	ЗМЕЕВИК ВСАСЫВАЮЩИЙ	4	15	+
341325208400	ЗМЕЕВИК ВСАСЫВАЮЩИЙ	4	18	+
774731100300	ЗМЕЕВИК ВСАСЫВАЮЩИЙ	5	02	+
774712100100	ЗМЕЕВИК ВСАСЫВАЮЩИЙ	5	16	+
280413100400	Заглушка	3	16	+
371325303100	ИСПАРИТЕЛЬ	4	10	+
371325303100	ИСПАРИТЕЛЬ	5	11	+
331331103700	КАТОК	2	12	
341737121000	КЛЕММНЫЙ УЗЕЛ	7	02	+
341737121003	КЛЕММНЫЙ УЗЕЛ	7	02	+
341737121006	КЛЕММНЫЙ УЗЕЛ	7	02	+
764114900303	КЛЕММНЫЙ УЗЕЛ	7	02	+
764114900306	КЛЕММНЫЙ УЗЕЛ	7	02	+
908082400902	КОЛОДКА ГНЕЗДОВАЯ SLP-02V	6	37	+
908082400002	КОЛОДКА ШТЫРЕВАЯ SLR-02VF ф. JST	6	40	+
069744106303	КОМПРЕССОР TLES5.7	5	01В	+
069744106304	КОМПРЕССОР TLES6.5	5	16В	+
069744106103	КОМПРЕССОР TLX 5.7KK3	5	01	+
069744106104	КОМПРЕССОР TLX 6.5KK3	5	19	+
069744106203	КОМПРЕССОР TLY5.7KK3	5	01	+
069744106204	КОМПРЕССОР TLY6.5KK3	5	19	+
069744103800	КОМПРЕССОР С-КН60Н5-02	4	19	+
069744103801	КОМПРЕССОР С-КН80Н5-02	4	17	+
034800000002	КОМПРЕССОР СТВ57Н5	5	01	+
034800000003	КОМПРЕССОР СТВ65Н5	5	19	+
371735104000	КОНДЕНСАТОР	4	03	+
371735103000	КОНДЕНСАТОР	4	03А	+
371735104000	КОНДЕНСАТОР	5	05	+
371735103000	КОНДЕНСАТОР	5	05А	+
281167108003	КОНДЕНСАТОР	7	05	+
281167108004	КОНДЕНСАТОР	7	05	+
908082628178	КОНДЕНСАТОР D78С-450-4 ИСП."В" ТУ 01-010.116.011 ТУ	7	05А	+

## Продолжение таблицы 8

Код	Наименование	Номер рисунок	Номер позиции	3/4
908081105310	КОНДЕНСАТОР МКВ МКР 4/321/1152(117-7119)	8	14	+
908082628207	КОНДЕНСАТОР Д78С-450-4 ИСП."Д" ТУ 06-07КЖИ.116.010 ТУ	8	14А	+
908082628043	КОНДЕНСАТОР ДПС-0,45-3 04.2 исп"В"	7	05А	+
908082628042	КОНДЕНСАТОР ДПС-0,45-3 исп."В" ТУ16-97 ДАИФ.673116.006 ТУ	7	05А	+
908082628055	КОНДЕНСАТОР К78-25-2В-450В-А-3мкФ+-5% ТУ 6260-011-07613668-2005	7	05Б	+
908082400021	КОНТАКТ SSM-21Т-Р1.4 ф.JST	6	39	+
769748300300	КОРЗИНА	2	07	+
341410406000	КОРЗИНА	2	64	+
769748300800	КОРЗИНА	2	66	+
769748300900	КОРЗИНА	2	69	+
773522400300	КОРПУС	2	44	+
773522402000	КОРПУС	6	18	+
773522403800	КОРПУС	6	31	+
341410304601	КРОНШТЕЙН	2	10	+
341410006201	КРОНШТЕЙН	2	19	+
773522400400	КРОНШТЕЙН	2	23	+
341410304600	КРОНШТЕЙН	2	47	+
341410006200	КРОНШТЕЙН	2	52	+
073431100100	КРОНШТЕЙН	7	08	+
073431100200	КРОНШТЕЙН	7	08	+
073117030000	КРОНШТЕЙН КОНДЕНСАТОРА 117-0300	8	12	+
371323202200	КРОНШТЕЙН ПЕТЛИ НИЖНЕЙ	2	04	+
290797208900	КРЫШКА	2	40	+
301543108500	КРЫШКА	3	11	+
301410007600	КРЫШКА	6	04	+
301410007601	КРЫШКА	6	04	+
301410007602	КРЫШКА	6	04	+
773522403700	КРЫШКА	6	22	+
773522402100	КРЫШКА	6	35	+
301540201400	КРЫШКА БАКА	2	48	+
073103047600	КРЫШКА ЗАЩИТНАЯ ЕПВА.000100.010	8	03	
301543108800	КРЫШКА МАСЛЕНКИ	3	16	+
073103201000	КРЫШКА РЕЛЕ ЕПВА.000100.050	8	04	+
908082628199	Конденсатор СВВ65А-2-4 ТТ-0397-2011 ф. "ЕРСОС"	8	14	+
371320009100	Кронштейн	2	34	+
331735104200	Кронштейн конденсатора	4	04	+
331735104200	Кронштейн конденсатора	5	06	+
371323201200	Кронштейн петли верхней	2	35	+
073531300300	Крышка	7	12	+
301543108300	Крышка емкости	3	10	+
301130105900	ЛОПАТКА	2	53	+
773522401900	МАСКА	6	06	+
773522401901	МАСКА	6	06	+
773522401902	МАСКА	6	06	+
773522401900	МАСКА	6	20	+
773522403601	МАСКА	6	20А	+
773522403600	МАСКА	6	29	+
773522403601	МАСКА	6	29	+

Продолжение таблицы 8

Код	Наименование	Номер рисунка	Номер позиции	З/ч
301543108100	МАСЛЕНКА	3	15	+
301543108700	МАСЛЕНКА	3	17	+
908081801010	МОДУЛЬ ИНДИКАЦИИ E60B-M2	6	30	+
908081801200	МОДУЛЬ ИНДИКАЦИИ EP4-H1200	6	19	+
908081410135	МОДУЛЬ ИНДИКАЦИИ H60B-M2 ТУ ВУ 190398925.002-2008	6	19	+
908081410118	МОДУЛЬ ИНДИКАЦИИ H60B-M2 ТУ ВУ 190398925.002-2008	6	30	+
908081410138	МОДУЛЬ ИНДИКАЦИИ B60B-M2	6	30	+
908081410119	МОДУЛЬ ИНДИКАЦИИ M60B-M2 ТУ ВУ 190496652.006-07	6	19	+
908081410129	МОДУЛЬ ИНДИКАЦИИ M60B-M2 ТУ ВУ 190496652.006-07	6	19	+
908081410122	МОДУЛЬ УПРАВЛЕНИЯ E60B-M1	6	33	+
908081410102	МОДУЛЬ УПРАВЛЕНИЯ B60B-M1 ТУ ВУ 600048089.023-2007	6	33	+
908081410142	МОДУЛЬ УПРАВЛЕНИЯ B60B-M1 ТУ ВУ 600048089.023-2007	6	33	+
908081806202	МОДУЛЬ УПРАВЛЕНИЯ E72-H6200	6	11	+
908081410120	МОДУЛЬ УПРАВЛЕНИЯ M60B-M1 ТУ ВУ 190496652.006-2007	6	33	+
908081410140	МОДУЛЬ УПРАВЛЕНИЯ M60B-M1 ТУ ВУ 190496652.006-2007	6	33	+
908081410124	МОДУЛЬ УПРАВЛЕНИЯ H60B-M1 ТУ ВУ 190398925.002-2008	6	33	+
908081410141	МОДУЛЬ УПРАВЛЕНИЯ H60B-M1 ТУ ВУ 190398925.002-2008	6	33	+
730541200505	НАКЛАДКА	3	11В	+
730541200502	НАКЛАДКА	3	19В	+
331603306001	НАКЛАДКА	3	20Б	+
331603306005	НАКЛАДКА СЕРЫЙ МЕТАЛЛИК	3	20В	+
331603306004	НАКЛАДКА СЕРЫЙ МЕТАЛЛИК	3	03В	+
371320007900	ОБРАМЛЕНИЕ	4	11	+
371320007900	ОБРАМЛЕНИЕ	5	13	+
341771103000	ОПОРА	2	03	+
371321103000	ОПОРА	2	03	+
331331102000	ОПОРА ЗАДНЯЯ	2	11	+
073531400400	ОСНОВАНИЕ	7	04	+
281411103500	ОСЬ	2	13	+
371323202300	ОСЬ ПЕТЛИ	2	36	+
301543105900	Ограничитель	3	07	+
301543106400	Ограничитель	3	09	+
768742200501	ПАНЕЛЬ МОНТАЖНАЯ	6	10	+
773521400900	ПАНЕЛЬ МОНТАЖНАЯ	6	16	+
768742201600	ПАНЕЛЬ МОНТАЖНАЯ	6	17	+
768742201500	ПАНЕЛЬ МОНТАЖНАЯ	6	28	
768742201502	ПАНЕЛЬ МОНТАЖНАЯ	6	28	
768742202400	ПАНЕЛЬ МОНТАЖНАЯ	6	32	
768742202406	ПАНЕЛЬ МОНТАЖНАЯ	6	32	
774142100100	ПАНЕЛЬ ПЕРЕДНЯЯ	2	06	+
774142100100	ПАНЕЛЬ ПЕРЕДНЯЯ	2	54	+
774142100200	ПАНЕЛЬ ПЕРЕДНЯЯ	2	63	+

## Продолжение таблицы 8

Код	Наименование	Номер рисунка	Номер позиции	3/ч
774142100800	ПАНЕЛЬ ПЕРЕДНЯЯ	2	68	+
774142100900	ПАНЕЛЬ ПЕРЕДНЯЯ	2	71	+
730141203400	ПАНЕЛЬ-МОНОБЛОК ХМ-6001,6002	3	02Б	+
730141203401	ПАНЕЛЬ-МОНОБЛОК ХМ-6001,6002 М/П	3	02В	+
730141203302	ПАНЕЛЬ-МОНОБЛОК ХМ-6002	3	05Б	+
730141203303	ПАНЕЛЬ-МОНОБЛОК ХМ-6002 М/П	3	05В	+
371327504001	ПАТРОН Е14 К-001 4.8	2	38	+
371323202000	ПЕТЛЯ НИЖНЯЯ	2	59	+
301113203000	ПЕТЛЯ СРЕДНЯЯ	2	51	+
301113203004	ПЕТЛЯ СРЕДНЯЯ	2	51	+
331770006600	ПЛАСТИНА	4	08	+
331770006600	ПЛАСТИНА	5	09	+
290797207200	ПЛАФОН	2	39	+
769748401800	ПОДДОН КОРЗИНЫ	2	67	+
769748401900	ПОДДОН КОРЗИНЫ	2	70	+
071469100200	ПОДУШКА	4	16	+
401320302000	ПОЛКА	2	29	+
371320307100	ПОЛКА-СТЕКЛО	2	27	+
371320308000	ПОЛКА-СТЕКЛО	2	30	+
769748500100	ПОЛКА-СТЕКЛО	2	43	+
769748500200	ПОЛКА-СТЕКЛО	2	43А	+
301130405500	ПОЛОЗОК	2	08	+
301130405501	ПОЛОЗОК	2	65	+
281017204600	ПОЯСОК СТЯГИВАЮЩИЙ	5	14	+
281017204600	ПОЯСОК СТЯГИВАЮЩИЙ	6	24	+
301547207800	ПРИЖИМ	6	07	+
075857300300	ПРИХВАТ	7	14	+
202013000600	ПРОБКА	3	03	+
202013000601	ПРОБКА	3	03	+
202013000602	ПРОБКА	3	03	+
301413205402	ПРОБКА	3	14	+
301543105601	ПРОБКА	3	14	+
301413205401	ПРОБКА СЕРЕБРИСТАЯ	3	12	+
341737109101	ПРОВОД ЗАЗЕМЛЕНИЯ	7	11	
341777109105	ПРОВОД ЗАЗЕМЛЕНИЯ	7	11	
768561206201	ПРОВОД ЗАЗЕМЛЕНИЯ	7	11	
768561206500	ПРОВОД ЗАЗЕМЛЕНИЯ	7	11	
341737109101	ПРОВОД ЗАЗЕМЛЕНИЯ	7	13	
341777109105	ПРОВОД ЗАЗЕМЛЕНИЯ	7	13	
768561206201	ПРОВОД ЗАЗЕМЛЕНИЯ	7	13	
768561206500	ПРОВОД ЗАЗЕМЛЕНИЯ	7	13	
341737109101	ПРОВОД ЗАЗЕМЛЕНИЯ	8	01	
768561206500	ПРОВОД ЗАЗЕМЛЕНИЯ	8	01	
261413202401	ПРОКЛАДКА ПЕТЛИ НИЖНЕЙ СЕРЕБРИСТАЯ	2	48	+
351193202403	ПРОКЛАДКА ПЕТЛИ НИЖНЕЙ СЕРЕБРИСТАЯ	2	57	+
371321109100	ПРОФИЛЬ	4	10	+
908085701190	ПРОФИЛЬ ЗАЩИТНЫЙ КИ-100 ТО РБ 190233408.002-2004 L=1190	4	03Б	+
908085701190	ПРОФИЛЬ ЗАЩИТНЫЙ КИ-100 ТО РБ 190233408.002-2004 L=1190	5	05Б	+
301543106500	ПРУТОК	3	07	+
301543106501	ПРУТОК	3	09	+

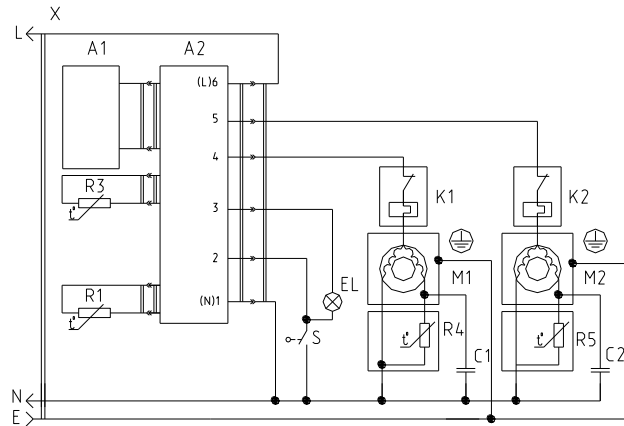
Продолжение таблицы 8

Код	Наименование	Номер рисунка	Номер позиции	З/ч
281411102700	Пластина	2	17	+
071469100202	Подушка	4	16	+
071469100202	Подушка	5	20	+
301500101400	Пробка	2	46	+
301413205400	Пробка	3	12	+
301543105600	Пробка	3	14	+
261413202400	Прокладка петли нижней	2	48	+
351193202401	Прокладка петли нижней	2	57	+
064746100201	РЕЛЕ ПУСКОВОЕ ЕРТС (103N0050)	8	05	+
064746100301	РЕЛЕ ПУСКОВОЕ РТС (ЕПВА 000200.000)	8	05	+
775373400203	РУЧКА-СКОБА	3	17	+
775373400205	РУЧКА-СКОБА	3	17	+
775373400202	РУЧКА-СКОБА	3	19	+
775373400200	РУЧКА-СКОБА	3	20	+
775373400204	РУЧКА-СКОБА	3	20	+
775373400201	Ручка-скоба	3	17	+
073103032800	СКОБА	8	09	+
000011101000	СКОБА (ЕПВА.000111.010)	8	02	+
000011101000	СКОБА (ЕПВА.000111.010)	8	09А	+
301540401200	СОСУД	2	24	+
281160205200	СОСУД	4	14	+
769748402200	СОСУД	5	03	+
202500012800	ТЕПЛОИЗОЛЯТОР	2	25	+
-	ТЕРМОУСАЖИВАЕМАЯ ТРУБКА 12.7/6.4 L=70	6	38	+
280050204314	ТРУБКА	2	22	+
341775006400	ТРУБКА ЗАПРАВОЧНАЯ	4	01	+
774712100200	ТРУБКА ЗАПРАВОЧНАЯ	5	18	+
371325206700	ТРУБКА ПРЕДОХРАНИТЕЛЬНАЯ	4	09	+
371325206702	ТРУБКА ПРЕДОХРАНИТЕЛЬНАЯ	4	09	+
371325206704	ТРУБКА ПРЕДОХРАНИТЕЛЬНАЯ	4	12	+
371325206700	ТРУБКА ПРЕДОХРАНИТЕЛЬНАЯ	5	10	+
371325206704	ТРУБКА ПРЕДОХРАНИТЕЛЬНАЯ	5	15	+
371325206708	ТРУБКА ПРЕДОХРАНИТЕЛЬНАЯ	5	15	
331603301000	УПЛОТНИТЕЛЬ	3	01	+
769748901502	УПЛОТНИТЕЛЬ	3	01	+
331603301011	УПЛОТНИТЕЛЬ	3	04	+
769748901513	УПЛОТНИТЕЛЬ	3	04	+
773434801800	УПОР	2	19	+
773434800300	Упор задний	6	05	+
000011001000	ФИКСАТОР (ЕПВА.000110.010)	8	02А	
301115105002	ФИЛЬТР-ОСУШИТЕЛЬ	4	02	+
202500403200	ФОРМА ДЛЯ ЛЬДА	2	20	+
371325105000	Фильтр-осушитель	4	02	+
371325105000	Фильтр-осушитель	5	04	+
073103012600	ХОМУТ	8	09Б	+
301410009300	ШАЙБА	6	09	+
991286836022	ШАЙБА 4.65Г.019 ГОСТ 6402-70	6	26	+
991286836035	ШАЙБА 6.65Г.0112 ГОСТ 6402-70	2	15	+
-	ШАЙБА 8	8	11	+
-	ШАЙБА 8.65Г.016 ГОСТ 10483-81	8	11	+
261413202702	ШАЙБА ПЕТЛИ НИЖНЕЙ	2	49	+
301410105701	ШАЙБА СЕРЕБРИСТАЯ	2	58	+

## Продолжение таблицы 8

Код	Наименование	Номер рисунка	Номер позиции	З/ч
730144401306	ШКАФ	2	31	+
730144401712	ШКАФ	2	31	+
730144401713	ШКАФ	2	31	+
903555000205	ШНУР АРМИРОВАННЫЙ Р-23	7	19	+
341737120100	ШНУР ПИТАНИЯ	7	01	+
341737120103	ШНУР ПИТАНИЯ	7	01	+
341737120106	ШНУР ПИТАНИЯ	7	01	+
764114900203	ШНУР ПИТАНИЯ	7	01	+
764114900206	ШНУР ПИТАНИЯ	7	01	+
903555000200	ШНУР СЕТЕВОЙ ПВС-ВП 3x0.75-250-83.1-10-2.2 ТО-06-007-003-2004	7	19	+
301410107400	ШТОРКА	6	03	+
371320107800	ШТОРКА	6	23	+
371320107802	ШТОРКА	6	23	+
371320107803	ШТОРКА	6	28	+
301410107403	ШТОРКА БЕЖЕВАЯ	2	02	+
301410107402	ШТОРКА СЕРЕБРИСТАЯ	2	02	+
301410107402	ШТОРКА СЕРЕБРИСТАЯ	6	03	+
991284831642	ШУРУП 4x13 Гост 1145-80 ПОТАЙН. ГОЛОВКА	6	02	+
301410009302	Шайба	2	16	+
301410105700	Шайба	2	58	+
401325104600	Шайба крепежная	4	07	+
401325104600	Шайба крепежная	5	08	+
261413202700	Шайба петли нижней	2	49	+
-	Шайба стопорная	7	06	+
301410107401	Шторка	2	02	+
331600103900	ЩИТОК ДЕКОРАТИВНЫЙ	2	01	+
331600103901	ЩИТОК ДЕКОРАТИВНЫЙ	2	01	+
331600103902	ЩИТОК ДЕКОРАТИВНЫЙ	2	01	+
768562101200	ЭЛЕКТРОПРОВОДКА	6	01	+
768562101201	ЭЛЕКТРОПРОВОДКА	6	01	+
768562103400	ЭЛЕКТРОПРОВОДКА	6	01А	+
768562103401	ЭЛЕКТРОПРОВОДКА	6	01А	+
768562103402	ЭЛЕКТРОПРОВОДКА	6	01А	+
908082519020	ЭМБЛЕМА 190-20	6	21	+
908082519021	ЭМБЛЕМА 190-21	6	27	+

Приложение А  
Схемы электрические



Перечень элементов указан в таблице А.1.  
Рисунок А.1 - Схема электрическая принципиальная

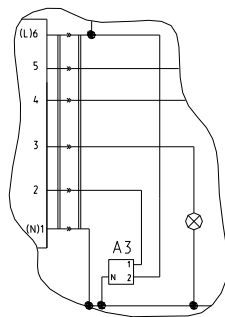
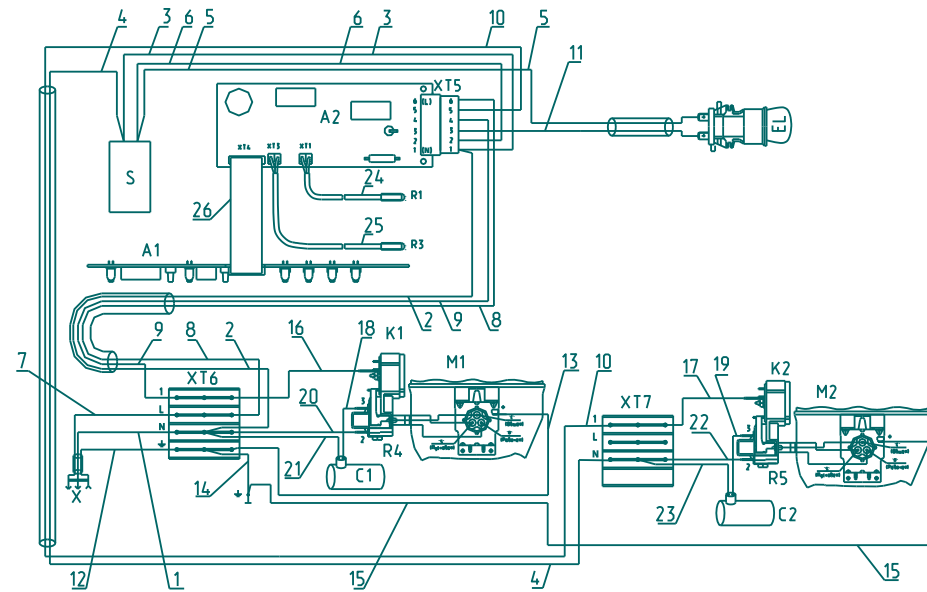


Рисунок А.2 - Схема электрическая принципиальная  
Остальное см. рисунок А.1

Таблица А.1

Прз. обозн.	Наименование	Кол.	Примечание
A1	Модуль индикации EP4-H1200 TT-0280-2010 ф. "Invensys" или Модуль индикации E60B-M2 TT-0123-2009 ф. "Invensys" или Модуль индикации M60B-M2 ТУ ВУ 600073968.016-2013/ТО ВУ 600073968.800-2013 или Модуль индикации H60B-M2 ТУ ВУ 190398925.002-2013 или Модуль индикации В60B-M2 ТУ ВУ 600048089.023-2012	1	
A2	Модуль управления E72-H6200 TT-0280-2010 ф. "Invensys" или Модуль управления E60B-M1 TT-0123-2009 ф. "Invensys" или Модуль управления M60B-M1 ТУ ВУ 600073968.016-2013/ТО ВУ 600073968.800-2013 или Модуль управления H60B-M1 ТУ ВУ 190398925.002-2013 Модуль управления В60B-M1 ТУ 600048089.023-2012	1	
A3	Блок освещения КС01-С ТУ ВУ 190496652.007-2012 или Блок освещения КС01-В ТУ ВУ 600048089.030-2008 Блок освещения КС01-Т ТТ-0393-2011 ф. "YDL"	1	
C1, C2	Конденсатор К78-25-76-450В-3мкФ ±5% АДПК.673635.004 ТУ или Конденсатор МКВ МКР 3/321/1479(117-7119) ТТ-0048-2009 ф. "AEG"	2	
EL	Лампа РН 230-240-15X ТУ ВУ 200007197.059-2005	1	
K1, K2	Реле РКТ5 ТУ РБ 00243352.016-99	2	
M1, M2	Электродвигатель компрессоров С-КН ТУ РБ 00243352.016-99 или Электродвигатель компрессора TLX или TLY ТУ ВУ 100010198.071-2008	2	
R1	Датчик M2020/10K/195 ТТ-0132-2009 ф. "Epcos"	1	для ХК
R3	Датчик M2020/10K/250 ТТ-0132-2009 ф. "Epcos"	1	для МК
R4, R5	Реле РТ ТУ ВУ 00243352.016-99 или Реле РТС или ЕРТС ТУ ВУ 100010198.071-2008	2	
S	Выключатель ВМ-4,8 ТУ ВУ 600048089.008-2004 или Выключатель КМ-4,8 ТУ ВУ 190496652.001-2004	1	
X	Вилка опрессованная 007-16-250-60227 IEC53 3x0.75-1.8-Б1-1 ТУ ВУ 700063643.001-2006 или Вилка опрессованная Р-33-16-250-H05VV-F 3G 0.75-1.8 ТТ-0003-2010 ф. "Start"	1	



Соединения проводов указаны в таблице А.2.  
Рисунок А.3 - Схема электрическая соединений

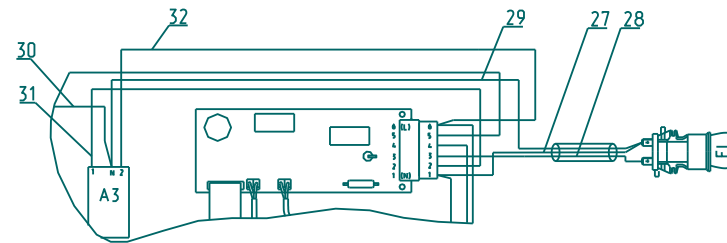


Рисунок А.4 - Схема электрическая соединений  
Остальное см. рисунок А.3



Таблица А.2

Номер провода	Откуда идет	Куда поступает	Цвет изоляции
1	Штырь вилки	Клемма N (ХТ6)	Голубой
2	Клемма N (ХТ6)	Контакт N блока управления А2	Голубой
3	Контакт N блока управления А2	Контакт выключателя освещения S1	Голубой
4	Контакт выключателя освещения S1	Клемма N (ХТ7)	Голубой
5	Контакт выключателя освещения S1	Контакт лампы EL	Голубой
6	Контакт 2 блока управления А2	Контакт выключателя освещения S1	Голубой
7	Штырь вилки	Клемма L (ХТ6)	Коричневый
8	Клемма L (ХТ6)	Контакт L блока управления А2	Коричневый
9	Клемма 1 (ХТ6)	Контакт 4 блока управления А2	Черный
10	Клемма 1 (ХТ7)	Контакт 5 блока управления А2	Черный
11	Контакт лампы EL	Контакт 3 блока управления А2	Черный
12	Гнездо вилки	Клемма $\perp$ (ХТ6)	Зелено-желтый
13	Клемма $\perp$ (ХТ6)	Контакт $\perp$ компрессора М1	Зелено-желтый
14	Клемма $\perp$ (ХТ6)	Контакт $\perp$ шкафа	Зелено-желтый
15	Контакт $\perp$ шкафа	Контакт $\perp$ компрессора М2	Зелено-желтый
16	Клемма 1(ХТ6)	Контакт реле К1	Черный
17	Клемма 1(ХТ7)	Контакт реле К2	Черный
18	Конденсатор С1	Контакт 3 позистора R4	Коричневый
19	Конденсатор С2	Контакт 3 позистора R5	Коричневый
20	Клемма N(ХТ6)	Контакт 2 позистора R4	Голубой
21	Клемма N(ХТ6)	Конденсатор С1	Голубой
22	Клемма N(ХТ7)	Контакт 2 позистора R5	Голубой
23	Клемма N(ХТ7)	Конденсатор С2	Голубой
24	Датчик R1	Разъем ХТ1 блока управления А2	Черный
25	Датчик R3	Разъем ХТ3 блока управления А2	Черный
26	Жгут проводов блока индикации А1	Разъем ХТ4 блока управления А2	Черный
27	Контакт лампы EL	Контакт 1 блока управления А2	Черный
28	Контакт 3 блока управления А2	Контакт лампы EL	Коричневый
29	Контакт N блока освещения А3	Контакт лампы EL	Голубой
30	Контакт N блока освещения А3	Клемма N (ХТ7)	Голубой
31	Контакт 1 блока освещения А3	Контакт 2 блока управления А2	Голубой
32	Контакт 2 блока освещения А3	Контакт 6 блока управления А2	Коричневый

## Приложение Б

## Конструктивные отличия холодильников

Таблица Б.1

Рисунок	Холодильник - морозильник ХМ-6001-XXX						Холодильник - морозильник ХМ-6002-XXX						Варианты исполнения										
	Обозначение	Исполнение	L*, мм	L1*, мм	L2*, мм	Литера	Масса, кг	Обозначение	Исполнение	L*, мм	L1*, мм	L2*, мм	Литера	Масса, кг	Материал		Компрессор	Наличие индикации времени	Класс энергопотребления	Наличие зеркала			
															панелей наружных дверей	панелей шкафа							
1	МКАУ.697124.14-000	ХМ-6001-000	1950	1083	719	A	79	МКАУ.697124.15-000	ХМ-6002-000	2050	1185	719	A	82	окрашенный металл	С-КН ЗАО "Атлант"	нет	есть	B				
	-001	ХМ-6001-001				A		-001	ХМ-6002-001				A		"графитовый" металлопласт	СТВ ЗАО "Атлант"				A			
	-007	ХМ-6001-007				A		-028	ХМ-6002-028				A		серый матовый металлик	С-КН ЗАО "Атлант"				B			
4	-028	ХМ-6001-028				A		-032	ХМ-6002-032				A		окрашенный металл	СТВ ЗАО "Атлант"			есть	A	нет		
	-032	ХМ-6001-032				A		-034	ХМ-6002-034				A		серый матовый металлик								
	-034	ХМ-6001-034				A		-035	ХМ-6001-035				A		окрашенный металл							TLX ЗАО "Атлант"	есть
1	-038	ХМ-6001-038				A		-038	ХМ-6002-038				A		серый матовый металлик	СТВ ЗАО "Атлант"			нет				
	-040	ХМ-6001-040				A		-040	ХМ-6002-040				A		серебристый					DLX	A+		
	-080	ХМ-6001-080				A		-107	ХМ-6001-107				O1		"графитовый" металлопласт								
2	-035	ХМ-6001-035				A		-038	ХМ-6002-038				A		окрашенный металл	TLX ЗАО "Атлант"			есть			A	нет
	-038	ХМ-6001-038				A		-040	ХМ-6002-040				A		серый матовый металлик					СТВ ЗАО "Атлант"	нет		
	-040	ХМ-6001-040				A		-080	ХМ-6001-080				A		серебристый								
3	-080	ХМ-6001-080				A		-107	ХМ-6001-107				O1		"графитовый" металлопласт	DLX			A+			есть	
	-107	ХМ-6001-107				O1																	

Приложение В  
Допустимые замены деталей

Таблица В.1

Но- мер ри- сун- ка	Но- мер пози- ции	Код	Наименование	Допустимая замена		Примечание
2	20	202500403200	ФОРМА ДЛЯ ЛЬДА	773522406800	ФОРМА ДЛЯ ЛЬДА	
	66	769748300800	КОРЗИНА	769748300801	КОРЗИНА	
	67	769748401800	ПОДДОН КОРЗИНЫ	769748401801	ПОДДОН КОРЗИНЫ	Применяется с корзиной 769748300801
	72	991284830197	ВИНТ М6Х16 ОЦ ГОСТ 11738 КЛ ПР 8.8		ВИНТ М6-6gx16.88.01 6 ГОСТ 11738-84	
4	16	071469100202	Подушка	908081000011	ПОДУШКА	Применяется для ремонта. По акту замены №71 от 20.10.11
				908081105130	ПОДУШКА 0010639900	Применяется для ремонта. По акту замены №71 от 20.10.11
5	03	769748402200	СОСУД	908081105380	СОСУД VE2	
6	12	908081403069	ДАТЧИК L66-L3069-000	908081410125	ДАТЧИК M2020/10K/195 ТО ВУ 190496652.601-2007	Действует до 16.06.2011
				908081410126	ДАТЧИК M2020/10к/195 ТУ ВУ 190398925.002-2008	Действует до 16.06.2011
	14	908081700143	ВЫКЛЮЧАТЕЛЬ ВМ-4.8 ROHS ТУ РБ600048089.008-2004	908081700137	ВЫКЛЮЧАТЕЛЬ КМ-4.8 ROHS ТУ РБ 190496652.001-2004	
	28	768742201500	ПАНЕЛЬ МОНТАЖНАЯ	768742201503	ПАНЕЛЬ МОНТАЖНАЯ	Применяется совместно с панелью монтажной 768742202402, с блоком М60В
768742201506				ПАНЕЛЬ МОНТАЖНАЯ	Применяется совместно с панелью монтажной 768742202404, с блоком Н60В	

Продолжение таблицы В.1

Но- мер ри- сун- ка	Но- мер пози- ции	Код	Наименование	Допустимая замена		Примечание
				768742201508	ПАНЕЛЬ МОНТАЖНАЯ	Применяется совместно с панелью монтажной 768742202409, с блоком В60В
		768742201502	ПАНЕЛЬ МОНТАЖНАЯ	768742201505	ПАНЕЛЬ МОНТАЖНАЯ	Применяется совместно с панелью монтажной 768742202402, с блоком М60В
				768742201507	ПАНЕЛЬ МОНТАЖНАЯ	Применяется совместно с панелью монтажной 768742202404, с блоком Н60В
				768742201509	ПАНЕЛЬ МОНТАЖНАЯ	Применяется совместно с панелью монтажной 768742202409, с блоком В60В
	32	768742202400	ПАНЕЛЬ МОНТАЖНАЯ	768742202402	ПАНЕЛЬ МОНТАЖНАЯ	Применяется совместно с панелью монтажной 768742201503, или 768742201505. или 768742201511, с блоком М60В
				768742202404	ПАНЕЛЬ МОНТАЖНАЯ	Применяется совместно с панелью монтажной 768742201506, или 768742201507. или 768742201512, с блоком Н60В

Продолжение таблицы В.1

Но- мер ри- сун- ка	Но- мер пози- ции	Код	Наименование	Допустимая замена		Примечание
				768742202409	ПАНЕЛЬ МОНТАЖНАЯ	Применяется совместно с панелью монтажной 768742201508, или 768742201509. или 768742201513, с блоком В60В
		768742202406	ПАНЕЛЬ МОНТАЖНАЯ	768742202407	ПАНЕЛЬ МОНТАЖНАЯ	Применяется совместно с панелью монтажной 768742201503, или 768742201505. или 768742201511, с блоком М60В
				768742202408	ПАНЕЛЬ МОНТАЖНАЯ	Применяется совместно с панелью монтажной 768742201506, или 768742201507. или 768742201512, с блоком Н60В
				768742202410	ПАНЕЛЬ МОНТАЖНАЯ	Применяется совместно с панелью монтажной 768742201508, или 768742201509. или 768742201513, с блоком В60В
	34	908081412110	БЛОК ОСВЕЩЕНИЯ КС 01-С ROHS ТУ ВУ 190496652.007- 2008	908081412086	БЛОК ОСВЕЩЕНИЯ КС 01-В ROHS ТУ ВУ600048089.030-2008	
				908081412083	БЛОК ОСВЕЩЕНИЯ КС 01-Т ТТ- 0393-2011 Ф."YDL"	
7	04	073531400400	ОСНОВАНИЕ	073531400900	ОСНОВАНИЕ	

Продолжение таблицы В.1

Но- мер ри- сун- ка	Но- мер пози- ции	Код	Наименование	Допустимая замена		Примечание
	05А	908082628178	КОНДЕНСАТОР D78С-450-4 ИСП."В" ТУ 01-010.116.011 ТУ	908082628174	КОНДЕНСАТОР Д78С-450-4 ИСПОЛН. "В"	
				908082628047	КОНДЕНСАТОР ДПС-0,45-4 04.2 ИСП"В"	
				908082628056	КОНДЕНСАТОР К78-25-2в-450В- А-4мкф+-5% ТУ 6260-011- 07613668-2005	
	05А	908082628043	КОНДЕНСАТОР ДПС-0,45-3 04.2 исп"в"	908082628041	КОНДЕНСАТОР D78С-450-3 ИСПОЛНЕНИЕ "В" ТУ 01- 010.116.011 ТУ	
				908082628173	КОНДЕНСАТОР Д78С-450-3 ИСПОЛН. "В"	
				908082628055	КОНДЕНСАТОР К78-25-2в-450В- А-3мкФ+-5% ТУ 6260-011- 07613668-2005	
	17	903555001510	ВИЛКА ОПРЕСС 007(40,83)-16- 250-60227 IЕС53 3X0.75-1.9-Б1-1	903555001518	ВИЛКА ОПРЕСС 57-16-250- 60227 IЕС53 3X0,75-3,2-1-В2	В страны СНГ. Применяется для ремонта
				903555001517	ВИЛКА ОПРЕСС 57-16-250- 60227 IЕС53 3x0.75-1.9-1-В2	В страны СНГ
				903555001500	ВИЛКА ОПРЕССОВАННАЯ 40- 16-250-60227 IЕС 53 3x0.75-1.9- Б1-1 ТУ ВУ 600048089.016-2006	В страны СНГ
				ВИЛКА ОПРЕССОВАННАЯ 83- 16-250-60227 IЕС 53 3x0.75-1.9- Б1-1 ТУ ВУ 400083186.079-2006	В страны СНГ	
				ВИЛКА ОПРЕССОВАННАЯ К5- 16-250-60227 IЕС 53 3x0.75-1.9- Б1-1 ТУ ВУ 200211944.007-2006	В страны СНГ	

Продолжение таблицы В.1

Но- мер ри- сун- ка	Но- мер пози- ции	Код	Наименование	Допустимая замена		Примечание
		903555001600	ВИЛКА ОПРЕСС 40(007)-16-250-60227 IEC53 3X0.75-1.8-Б1-1	903555001602	ВИЛКА ОПРЕСС 57-16-250-60227 IEC53 3X0.75-1.8-1-В2	
				903555001601	ВИЛКА ОПРЕСС 83-16-250-60227 IEC53 3X0.75-1.8-Б1-1	
				903555001507	ВИЛКА ОПРЕССОВ.К5-16-250-60227 IEC53 3X0.75-1.8-Б1-1	
		903555001591	ВИЛКА ОПРЕСС.Р-23-16-250-Н05VV-F 3G 0.75-1.8 ТТ-0003-2010	903555001534	ВИЛКА ОПРЕС.АU-003-16-250-Н05VV-F 3G 0.75-1.8 ТТ-0319-2012	
				903555001595	Вилка опрессованная S.22-16-250-Н05VV-F 3G 0,75-1,8 ТТ-0204-2011 ф. "Patelec Elpena"	
		903555001590	ВИЛКА ОПРЕССОВАННАЯ Р-33-16-250-Н05VV-F 3G 0.75-2.2	903555001531	ВИЛКА ОПРЕССОВ. S22-16-250-Н05VV-F 3G 0.75-2.2 ТТ-0204-2011	
				903555001588	ВИЛКА ОПРЕССОВАННАЯ D03-16-250-Н05VV-F 3G 0.75-2.2	
	8	14А	908082628207	КОНДЕНСАТОР Д78С-450-4 ИСП."Д" ТУ 06-07КЖИ.116.010 ТУ	908082628051	КОНДЕНСАТОР ДПС-0,45-4 04.2 ИСП"Д"ТУ16-06МКЖИ.673116.010ТУ
16		903555001600	ВИЛКА ОПР40(007)-16-250-60227 IEC53 3X0.75-1.8-Б1-1ROHS	903555001602	ВИЛКА ОПРЕСС 57-16-250-60227 IEC53 3X0.75-1.8-1-В2	
				903555001601	ВИЛКА ОПРЕСС 83-16-250-60227 IEC53 3X0.75-1.8-Б1-1	
		903555001510	ВИЛКА ОПРЕСС 007(40,83)-16-250-60227 IEC53 3X0.75-1.9-Б1-1	903555001518	ВИЛКА ОПРЕСС 57-16-250-60227 IEC53 3X0,75-3,2-1-В2	Применяется для ремонта
				903555001500	ВИЛКА ОПРЕССОВАННАЯ 40-16-250-60227 IEC 53 3x0.75-1.9-Б1-1 ТУ ВУ 600048089.016-2006	Действует до 25.01.2012

Продолжение таблицы В.1

Но- мер ри- сун- ка	Но- мер пози- ции	Код	Наименование	Допустимая замена		Примечание
					Вилка опрессованная 83-16-250-60227 ИЕС 53 3x0,75 -1,9-Б1-1 ТУ ВУ 400083186.079-2006	
					Вилка опрессованная В03.1-16-250-60227 ИЕС 53 3x0,75 -1,9 ТУ 3464-006-03965809-2006	
					Вилка опрессованная К5-16-250-60227 ИЕС 53 3x0,75 -1,9-Б1-1 ТУ ВУ 200211944.007-2006	
		903555001512	ВИЛКА ОПРЕССОВАННАЯ 40-16-250-60227 ИЕС 53 3X0,75-1,8-Б1-1 ТУ ВУ 700063643.001-2010	903555001507	ВИЛКА ОПРЕССОВ.К5-16-250-60227 ИЕС53 3X0.75-1.8-Б1-1	
				903555001513	ВИЛКА ОПРЕССОВАННАЯ 83-16-250-60227 ИЕС 53 3X0,75-1,8-Б1-1 ТУ ВУ 400083186.079-2011	



Лист регистрации изменений									
Изм.	Номера листов (страниц)				Всего листов (страниц) в докум.	№ докум.	Входящий № сопроводительного докум. и дата	Подп.	Дата
	измененных	замененных	новых	аннулированных					
					МКАУ.697124.14 КДС				Лист
Изм.	Лист	№ докум.	Подп.	Дата					57