

ЗАКРЫТОЕ АКЦИОНЕРНОЕ ОБЩЕСТВО "АТЛАНТ"  
МИНСКИЙ ЗАВОД ХОЛОДИЛЬНИКОВ

**ХОЛОДИЛЬНИК-МОРОЗИЛЬНИК**

**ХМ-4307-ХХХ**

КАТАЛОГ ДЕТАЛЕЙ И СБОРОЧНЫХ ЕДИНИЦ  
**МКАУ.697171.03 КДС**

Содержание

1	Порядок пользования каталогом .....	3
2	Схема деления изделия на составные части .....	4
3	Иллюстрации и перечень сборочных единиц и деталей .....	5
4	Алфавитный указатель .....	27
	Приложение А Схемы электрические .....	32
	Приложение Б Допустимые замены деталей .....	35

## 1 Порядок пользования каталогом

«Каталог деталей и сборочных единиц» МКАУ.697171.03 ҚДС (далее - каталог) предназначен для составления заявок на запасные части, технического обслуживания и ремонта холодильника - морозильника ХМ-4307-ХХХ (далее - холодильника), предназначенного для встраивания в мебель.

В каталоге принята сквозная нумерация рисунков и таблиц.

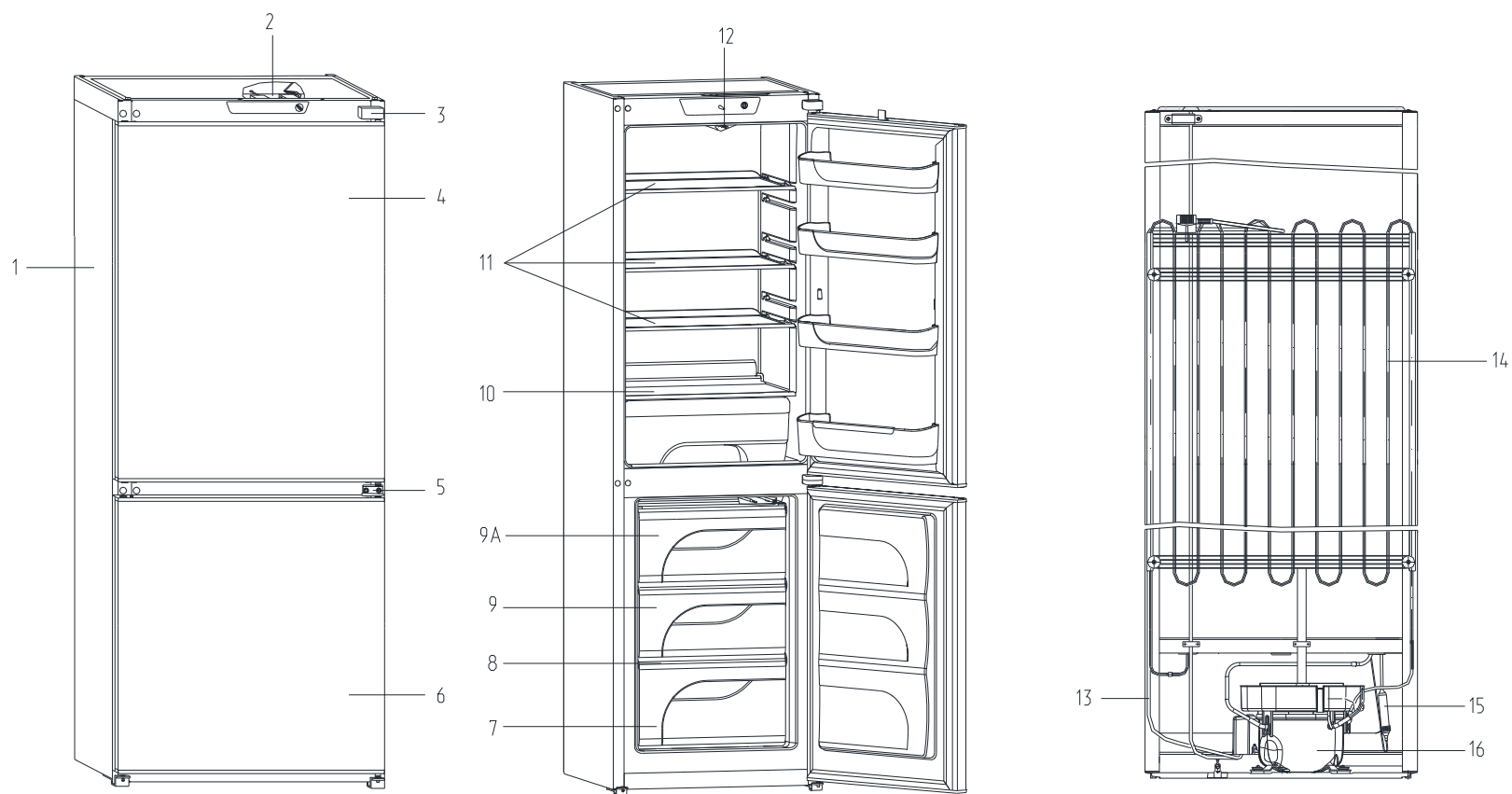
На рисунках 1 – 7 указаны сборочные единицы и детали холодильника в аксонометрической проекции. Фигурными скобками на рисунках обозначены позиции деталей (сборочных единиц), входящих в сборочную единицу. В таблицах 1 - 7, следующих за рисунками, указаны: номер позиции, код, наименование детали, модель холодильника, примечание.

В алфавитном порядке в таблице 6 перечислены сборочные единицы, детали и стандартные изделия, указанные в таблицах 1 - 7.

В приложении А на рисунках А.1 и А.2 приведены схемы электрические.

В приложении Б в таблице Б.1 указаны допустимые замены деталей.

2 Схема деления изделия на составные части



- 1 - шкаф, 2 - опора терморегулятора, 3 - петля верхняя, 4 - дверь, 5 - петля средняя, 6 - дверь, 7 - корзина, 8 - испаритель,  
9 - корзина, 9А - корзина, 10 - полка-стекло, 11 - полка-стекло, 12 - патрон, 13 - шнур питания, 14 - конденсатор,  
15 - фильтр-осушитель, 16 - компрессор типа СТ

Рисунок 1 - Холодильник

3 Иллюстрации и перечень сборочных единиц и деталей

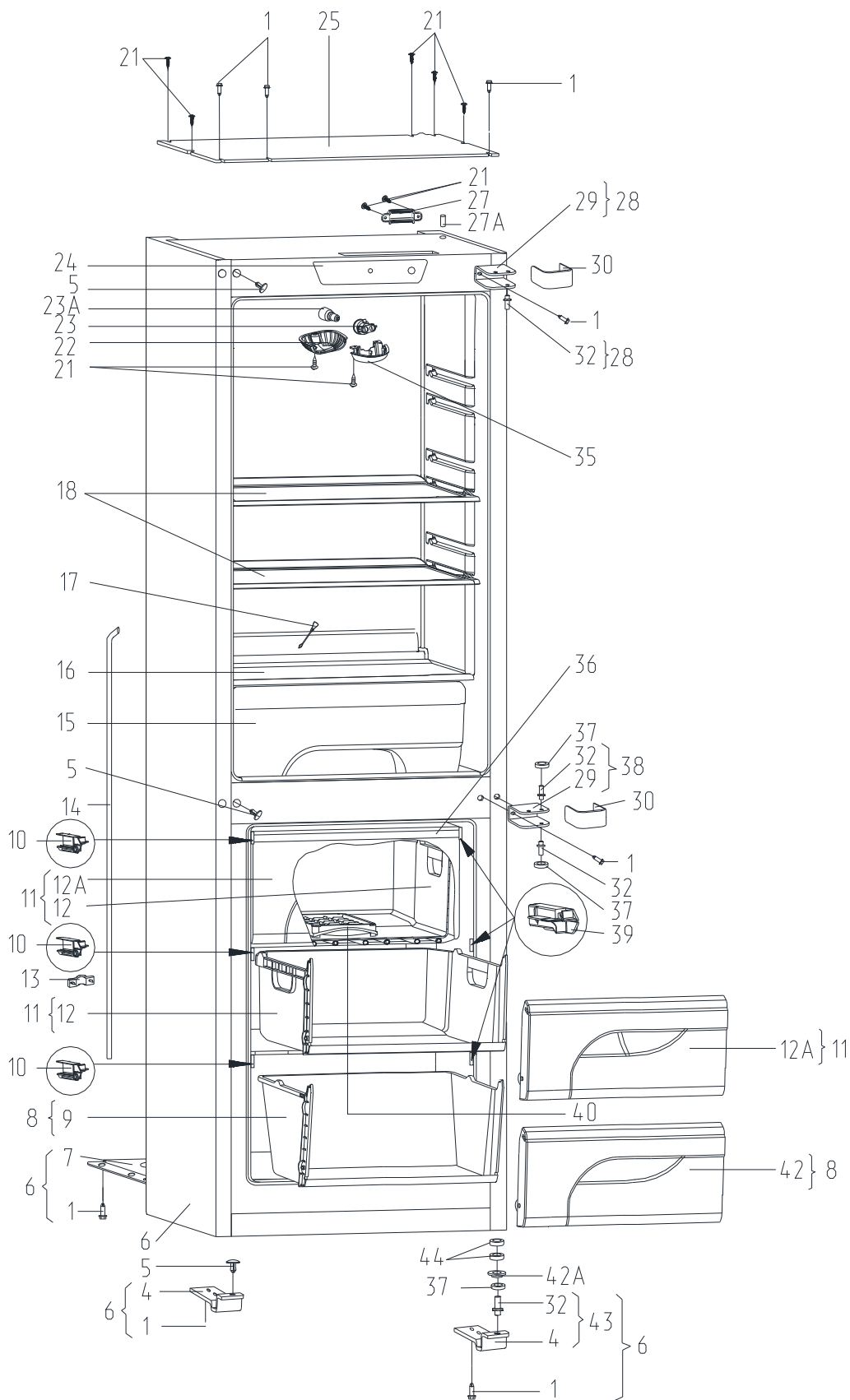


Рисунок 2 - Шкаф

Таблица 1 - Перечень сборочных единиц и деталей

Но-мер ри-сун-ка	Но-мер пози- ции	Код	Наименование	Коли- чес- тво	Примечание	З/ч
2	01	775080100200	Винт резьбонарезающий М6х18	16		+
	01	991281833007	БОЛТ М6-8gx12.58.0112 ГОСТ 7805-70	12	Действует до 05.12.2014	+
	02	991286836035	ШАЙБА 6.65Г.0112 ГОСТ 6402-70	12		+
	03	301410009302	Шайба	15		+
	04	774535300100	КРОНШТЕЙН ПЕТЛИ НИЖНЕЙ	2		+
	05	301111500500	ВСТАВКА	5		+
	06	769746100100	ШКАФ	1		+
	07	730132900100	ОПОРА ЗАДНЯЯ	1	См. доп. замены Действует до 05.12.2014	+
	07	774544300100	ОПОРА ЗАДНЯЯ	1		+
	08	769748300500	КОРЗИНА	1		
	09	769748400200	ПОДДОН КОРЗИНЫ	1		+
	10	773434800100	КРОНШТЕЙН	3		+
	11	769748300400	КОРЗИНА	2		
	12	769748400100	ПОДДОН КОРЗИНЫ	2		+
	12А	774142100300	ПАНЕЛЬ ПЕРЕДНЯЯ	1		+
	12А	774142100301	ПАНЕЛЬ ПЕРЕДНЯЯ	2	Действует до 05.12.2014	+
	13	301130203200	ЗАЖИМ	2		+
	14	280050204314	ТРУБКА	1		+
	15	769748200100	СОСУД	1		+
	16	769748500500	ПОЛКА-СТЕКЛО	1		+
	17	301510206500	ЕРШ	1		+
	18	769748501700	ПОЛКА-СТЕКЛО	3		+
	21	301113000700	Винт	7	Действует до 21.10.2010	+
	21	775080100100	ВИНТ САМОНАРЕЗАЮЩИЙ 4,2x14	9		+
	22	290797207200	ПЛАФОН	1		+
	23	371327504001	ПАТРОН Е14 К-001 4.8	1		+
	23А	908081800083	ЛАМПА РН 230-240-15Х(СТ.НИК.) ТУ ВУ 200007197.059-2005	1		+
23А	908081800087	Лампа РН-230-240-15Х ТУ ВУ 200007197.059-2005	1	Действует до 05.12.2014	+	
24	908082519010	ЭМБЛЕМА 190-10	1		+	
24А	202413000700	ВИНТ	2	Действует до 21.10.2010	+	
25	774553500100	КРЫША	1		+	
27	301547207800	ПРИЖИМ	1		+	
27А	341770006600	ПЛАСТИНА	1	Герметизирую щая паста "Bostik 1131 Butyl Profile" ТТ-0184-2009 ф. "Bostik". 0,0015 кг. См. доп. замены	+	

Продолжение таблицы 1

Но- мер ри- сун- ка	Но- мер пози- ции	Код	Наименование	Коли- чес- тво	Примечание	З/ч
	28	730152700300	ПЕТЛЯ ВЕРХНЯЯ	1		+
	29	774531200100	КРОНШТЕЙН ПЕТЛИ СРЕДНЕЙ	2	Кол. в холодильнике	+
	30	775168200100	НАКЛАДКА	2		+
	31		Винт М6-6gx16.88.016 ГОСТ 11738-84	4	Действует до 05.12.2014	+
	31	991284831453	ВИНТ М6-6gx16 7000-8464 /БАРАНОВИЧИ	4	Действует до 21.10.2010	+
	32	771451100200	Ось	4	Кол. в холодильнике	+
	33	281410107500	Втулка	1	Действует до 21.10.2010	+
	35	290797208900	КРЫШКА	1		+
	36	774637100400	ПРОФИЛЬ	1		+
	37	281413201600	ВТУЛКА	3		+
	38	730152700200	ПЕТЛЯ СРЕДНЯЯ	1		+
	39	773434800101	КРОНШТЕЙН	3		+
	40	202500403200	ФОРМА ДЛЯ ЛЬДА	1	См. доп. замены	+
	41	774142100300	ПАНЕЛЬ ПЕРЕДНЯЯ	1	Действует до 05.12.2014	+
	42	774142100400	ПАНЕЛЬ ПЕРЕДНЯЯ	1		+
	42А	261413202400	Прокладка петли нижней	1		+
	43	730152700400	ПЕТЛЯ НИЖНЯЯ	1		+
	44	261413202700	Шайба петли нижней	2		+

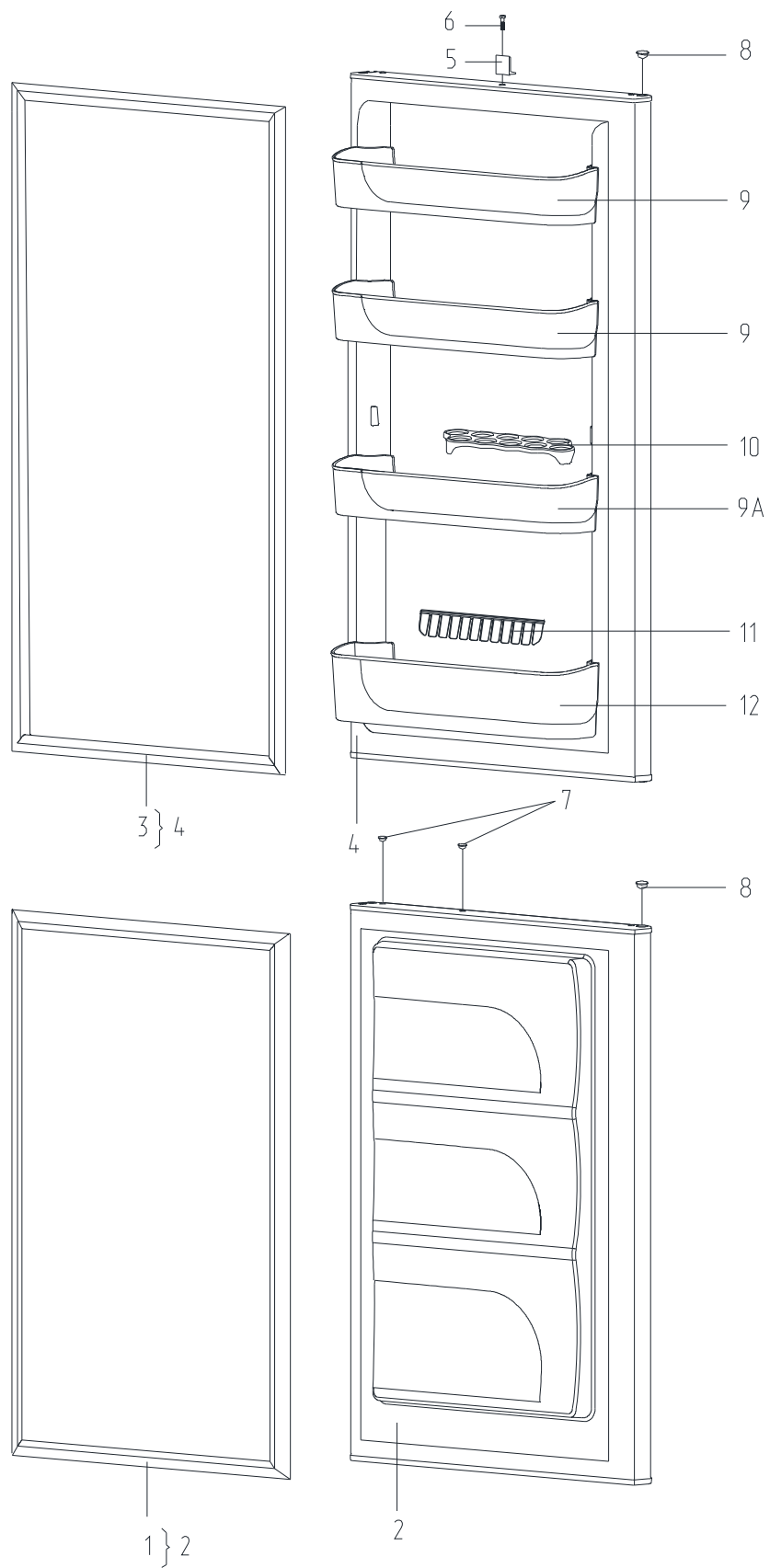


Рисунок 3 - Двери



Таблица 2 - Перечень сборочных единиц и деталей

Но- мер ри- сун- ка	Но- мер пози- ции	Код	Наименование	Коли- чес- тво	Примечание	З/ч
3	01	769748900200	УПЛОТНИТЕЛЬ	1	В страны СНГ	+
	01	769748901500	УПЛОТНИТЕЛЬ	1	ф. Rehau По заказ-наряду	+
	02	730534100500	ДВЕРЬ	1		+
	03	769748900201	УПЛОТНИТЕЛЬ	1	В страны СНГ	+
	03	769748901501	УПЛОТНИТЕЛЬ	1	ф. Rehau По заказ-наряду	+
	04	730534100300	ДВЕРЬ	1		+
	05	773434801600	УПОР	1		+
	06	991284831642	ШУРУП 4x13 Гост 1145-80 ПОТАЙН. ГОЛОВКА	1		+
	07	202013000603	ПРОБКА	2		+
	08	301413205400	Пробка	2		+
	09	769748400500	БАРЬЕР-ПОЛКА	2		+
	09А	769748400501	БАРЬЕР-ПОЛКА	1		+
	10	769748100100	ВКЛАДЫШ ДЛЯ ЯИЦ	1		+
11	769748900300	ОГРАНИЧИТЕЛЬ	1		+	
12	769748400400	БАРЬЕР	1		+	

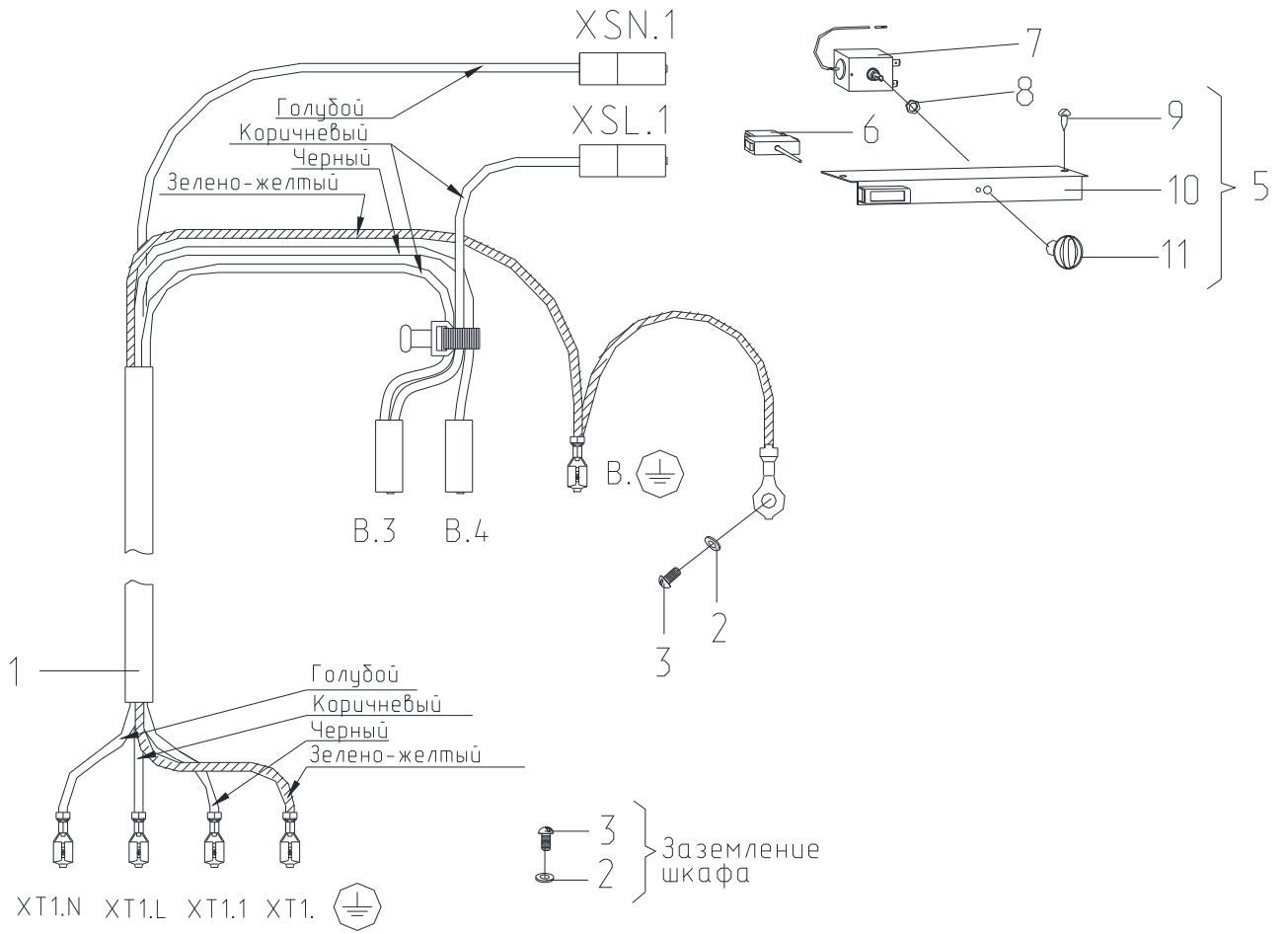


Рисунок 4 - Электропроводка

Таблица 3 - Перечень сборочных единиц и деталей

Но- мер ри- сун- ка	Но- мер пози- ции	Код	Наименование	Коли- чес- тво	Испол- нение	Примечание	З/ч
4	01	768562100800	ЭЛЕКТРОПРОВОДКА	1	078	В страны СНГ	+
	01	768562100801	ЭЛЕКТРОПРОВОДКА	1		По заказ- наряду	+
	01	768562100802	ЭЛЕКТРОПРОВОДКА	1	000		+
	02		ШАЙБА 4.65Г.039 ГОСТ 6402-70	2			+
	03		ВИНТ В.М4-6gx8.32.Л63.039 ГОСТ 17473-80	2		Доп. замена на поз. 4 Действует до 05.12.2014	+
	03	775815100300	ВИНТ	2			
	04		ВИНТ В.М4-8gx8.32.Л63.139 ГОСТ 17473-80	2		Взамен поз. 3 Действует до 05.12.2014	+
	05	768742202100	ОПОРА ТЕРМОРЕГУЛЯТОРА	1	000		
	05	768742202102	ОПОРА ТЕРМОРЕГУЛЯТОРА	1	078		
	05	768742202104	ОПОРА ТЕРМОРЕГУЛЯТОРА	1		По заказ- наряду	
	06	908082401865	ВЫКЛЮЧАТЕЛЬ WP20.К	1		ТТ-0062-2009 ф. "ELWAT"	+
	07	301113000700	Винт	2		Действует до 09.11.2010	+
	07	908081450557	ТЕРМОРЕГУЛЯТОР 077В3557 ТТ-0049-2009 Ф.DANFOSS	1		ф." Danfoss" См. доп. замены	+
	08	991283835035	ГАЙКА М10х0,75 ГОСТ 5916-70	1		Поставляется совместно с терморегулято ром	
	09	775080100100	Винт самонарезающий 4,2x14	2			+
	09	908081400120	ДАТЧИК-РЕЛ ТАМ 133-1М- 46-0.85-4,8-2-А ТУ311- 0227450.110-94	1		Действует до 09.11.2010	+
	09	908081450121	ТЕРМОРЕГУЛЯТОР 077В3246 ТТ-0049-2009	1		ф." Danfoss" См. доп. замены Действует до 16.12.2013	+
10	774522200300	КРОНШТЕЙН	1			+	
11	775375700200	РУЧКА ТЕРМОРЕГУЛЯТОРА	1			+	

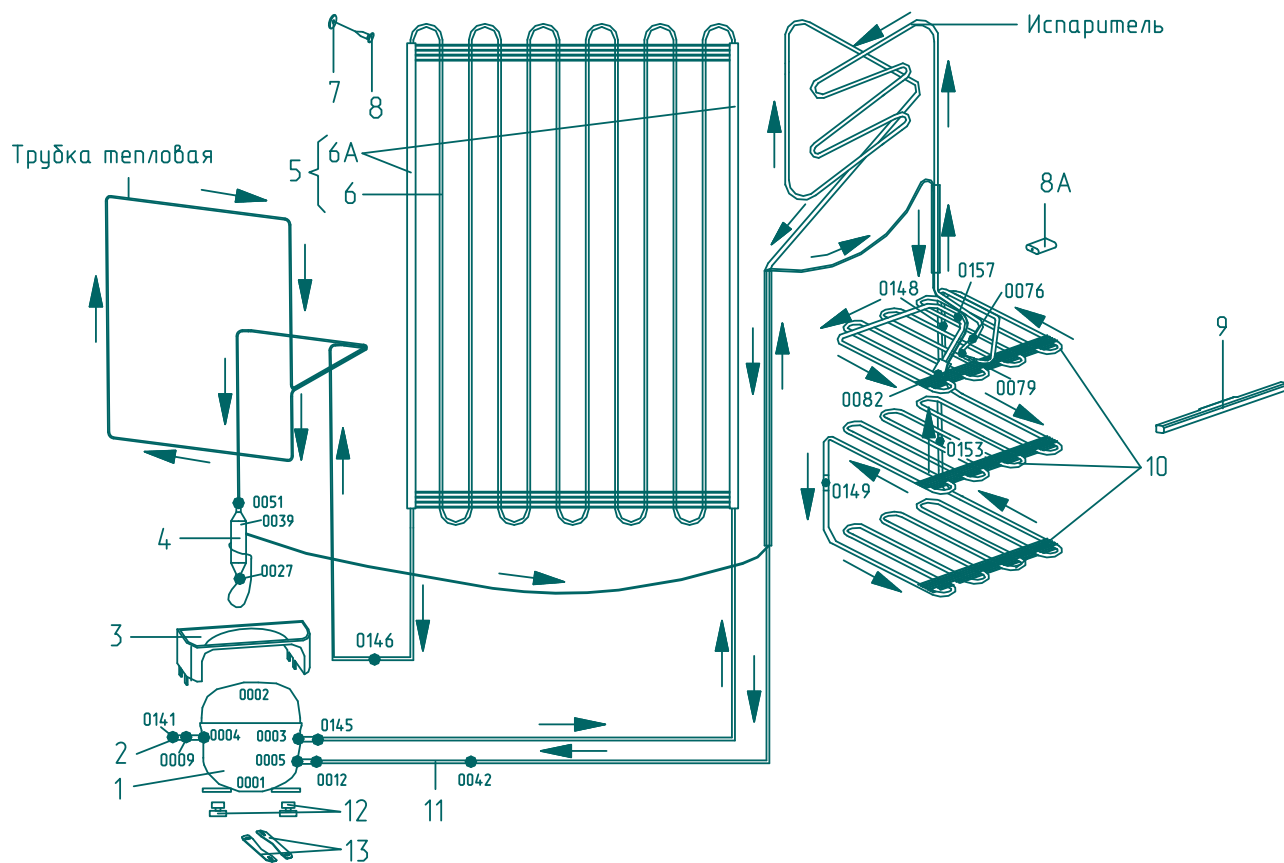
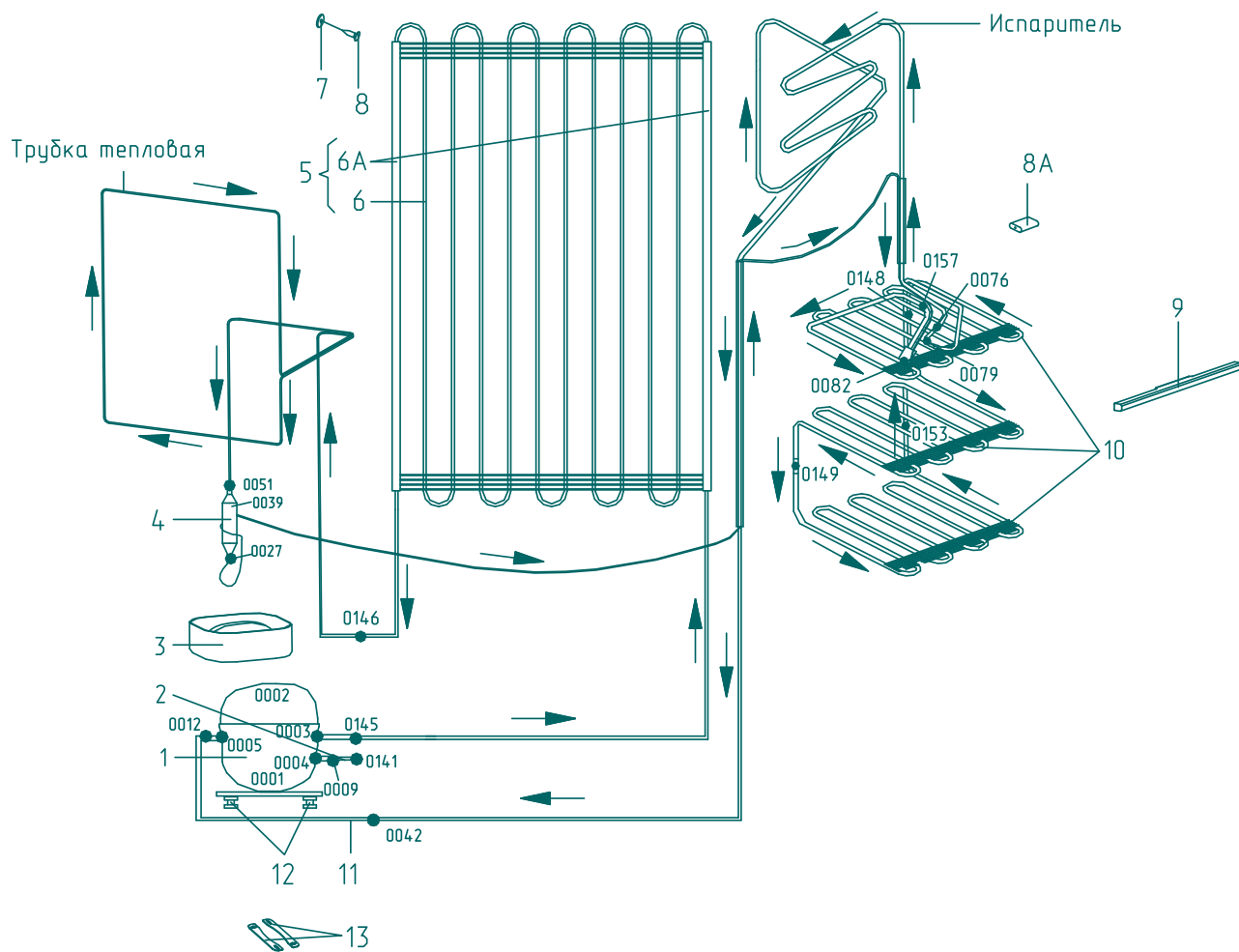


Рисунок 5 - Схема холодильного агрегата (компрессор типа С-КН)

Таблица 4 - Перечень сборочных единиц и деталей

Но- мер ри- сун- ка	Но- мер пози- ции	Код	Наименование	Коли- чес- тво	Испол- нение	Примечание	З/ч
5	01	069744103503	КОМПРЕССОР С-КН 150Н5-02 ТУ РБ 00243352.016-99	1	000	Применяется с комплектом пускозащитным КК8 и комплектом монтажных частей №3 Действует до 05.12.2014	+
	02	341775006400	ТРУБКА ЗАПРАВОЧНАЯ	1	000	Действует до 05.12.2014	+
	03	281160205200	СОСУД	1	000		+
	04	371325105000	Фильтр-осушитель	1			+
	05	341775103100	КОНДЕНСАТОР	1		Действует до 03.06.2011	+
	05	341775103101	КОНДЕНСАТОР	1		Действует до 05.12.2014	+
	06	341775103000	КОНДЕНСАТОР	1		Действует до 03.06.2011	+
	06	341775103001	КОНДЕНСАТОР	1			+
	06А	908085700910	ПРОФИЛЬ ЗАЩИТНЫЙ КИ-100 ТО РБ 190233408.002-2004 L=910	2		Действует до 05.12.2014	+
	06А	908085700990	ПРОФИЛЬ ЗАЩИТНЫЙ КИ-100 ТО РБ 190233408.002-2004 L=990	2		Действует до 03.06.2011	+
	07	401325104600	Шайба крепежная	4			+
	08	991284831339	ВИНТ САМОНАРЕЗ.3.9X19 ОЦ. ПОЛУКР ГОЛ DIN 7981 АРТ 1153919	4		Действует до 05.12.2014	+
	08А	331770006600	Пластина	1		Шумопоглощающая паста-герметик "Vaberstrip-525" ТТ-0229-2009 ф. Vaber, 0,022 кг Действует до 05.12.2014	+
	09	774621800100	ОБРАМЛЕНИЕ	2		Действует до 05.12.2014	+
	10	769743100100	ИСПАРИТЕЛЬ	1			+
11	341415208400	ЗМЕЕВИК ВСАСЫВАЮЩИЙ	1	000	+		
12	071469100202	Подушка	4		См. доп. замены Действует до 05.12.2014	+	
13	281411102700	Пластина	2		Действует до 05.12.2014	+	



Условное обозначение:  
 ● - открытый стык.

Рисунок 6 - Схема холодильного агрегата (компрессор типа TLY)

Таблица 5 - Перечень сборочных единиц и деталей

Но- мер ри- сун- ка	Но- мер пози- ции	Код	Наименование	Коли- чес- тво	Испол- нение	Примечание	З/ч
6	01	069744106206	КОМПРЕССОР TLY8.7KK3	1	078	ТУ ВУ 100010198.071 -2008 Действует до 05.12.2014	+
	02	774712100200	ТРУБКА ЗАПРАВОЧНАЯ	1	078	Действует до 05.12.2014	+
	03	908081105380	СОСУД VE2	1	078	См. доп. замены Действует до 05.12.2014	+
	04	371325105000	Фильтр-осушитель	1		Действует до 05.12.2014	+
	05	341775103100	КОНДЕНСАТОР	1		Действует до 03.06.2011	+
	05	341775103101	КОНДЕНСАТОР	1		Действует до 05.12.2014	+
	06	341775103000	КОНДЕНСАТОР	1		Действует до 03.06.2011	+
	06	341775103001	КОНДЕНСАТОР	1			+
	06А	908085700910	ПРОФИЛЬ ЗАЩИТНЫЙ КИ- 100 ТО РБ 190233408.002- 2004 L=910	2		Действует до 05.12.2014	+
	06А	908085700990	ПРОФИЛЬ ЗАЩИТНЫЙ КИ- 100 ТО РБ 190233408.002- 2004 L=990	2		Действует до 03.06.2011	+
	07	401325104600	Шайба крепежная	4			+
	08	991284831339	ВИНТ САМОНАРЕЗ 3.3.9X19 ОЦ. ПОЛУКР ГОЛ DIN 7981 АРТ 1153919	4		Действует до 05.12.2014	+
	08А	331770006600	Пластина	1		Шумопоглоща ющая паста- герметик "Vaberstrip- 525" ТТ-0229- 2009 ф. Vaber, 0,022 кг Действует до 05.12.2014	+
	09	774621800100	ОБРАМЛЕНИЕ	2			+
	10	769743100100	ИСПАРИТЕЛЬ	1		Действует до 05.12.2014	+
	11	774712100400	ЗМЕЕВИК ВСАСЫВАЮЩИЙ	1	078		+
12	071469100202	Подушка	4		См. доп. замены Действует до 05.12.2014	+	
13	281411102700	Пластина	2		Действует до 05.12.2014	+	

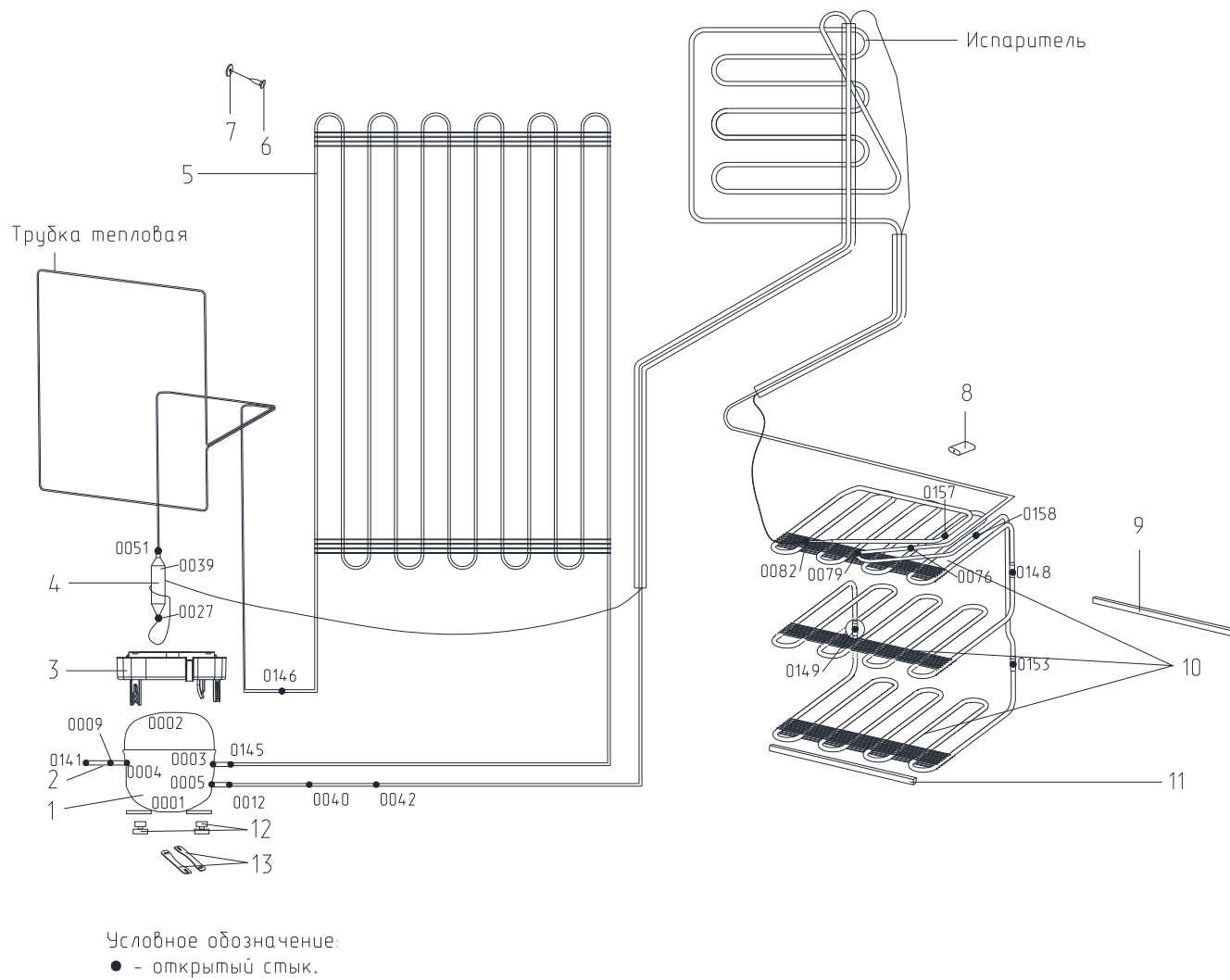


Рисунок 7 - Схема холодильного агрегата (компрессор типа СТ)



Таблица 6 - Перечень сборочных единиц и деталей

Но- мер ри- сун- ка	Но- мер пози- ции	Код	Наименование	Коли- чес- тво	Испол- нение	Примечание	З/ч
7	01	024800000005	КОМПРЕССОР СТА87Н5	1	000	ТУ ВУ 100010198.076 -2011	+
	01	034800000005	КОМПРЕССОР СТВ87Н5	1	078	ТУ ВУ 100010198.076 -2011	+
	02	774712100200	ТРУБКА ЗАПРАВОЧНАЯ	1			+
	03	769748402200	Сосуд	1			+
	04	371325105000	Фильтр-осушитель	1			+
	05	341775103101	КОНДЕНСАТОР	1			+
	06		Винт самонарезающий 3,9x19 DIN 7981	4			+
	07	401325104600	Шайба крепежная	4			+
	08	331770006600	Пластина	1		Шумопоглоща ющая паста- герметик "Vaberstrip- 525" (ТТ-0229- 2009) 0,022 кг	+
	09	774637100400	ПРОФИЛЬ	1			+
	10	769743100100	ИСПАРИТЕЛЬ	1			+
	11	774621800100	ОБРАМЛЕНИЕ	2			+
	12	071469100202	Подушка	4			+
13	281411102700	Пластина	2			+	

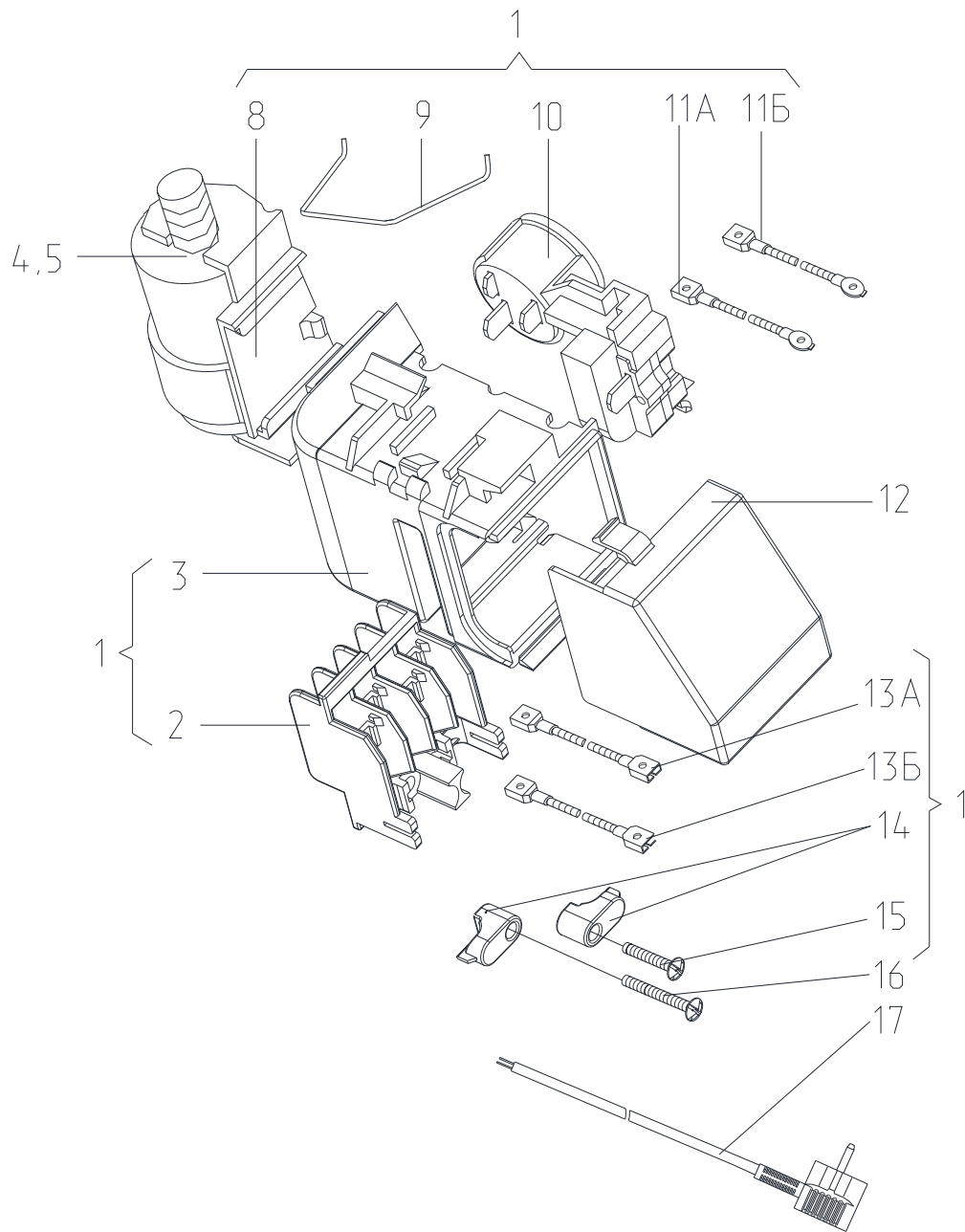


Рисунок 8 - Шнур питания (с компрессором типа С-КН, СТ)

Таблица 7 - Перечень сборочных единиц и деталей

Но- мер ри- сун- ка	Но- мер пози- ции	Код	Наименование	Коли- чес- тво	Испол- нение	Примечание	З/ч
8	01	341777110105	ШНУР ПИТАНИЯ	1		В страны СНГ Действует до 05.12.2014	+
	01	341777110108	ШНУР ПИТАНИЯ	1		По заказ- наряду Действует до 05.12.2014	+
	01	764114900103	Шнур питания	1	078		+
	01	764114900110	ШНУР ПИТАНИЯ	1		По заказ- наряду	+
	01	764114900115	Шнур питания	1	000		+
	02	064114900600	ВСТАВКА	1		Доп. замена на поз. 3 Действует до 08.11.2010	+
	02	064114902600	ВСТАВКА	1			+
	03	073531400400	ОСНОВАНИЕ	1			+
	04	281167108004	КОНДЕНСАТОР	1		По заказ- наряду	+
	04	281167108005	КОНДЕНСАТОР	1		По заказ- наряду Действует до 05.12.2014	+
	05	908082628040	КОНДЕНСАТОР D78C-450-4 ИСПОЛН. "В" ТУ 01- 010.116.011 ТУ	1		См. доп. замены	+
	05	908082628057	КОНДЕНСАТОР К78-25-2в- 450В-А-5мкФ+-5% ТУ 6260- 011-07613668-2005	1		Доп. замена на поз. 5А Действует до 08.11.2010	+
	05	908082628175	КОНДЕНСАТОР Д78С-450-5 ИСПОЛН. "В"	1		ТУ06-07 КЖИ.116.010Т У.В страны СНГ. См. доп. замены Действует до 05.12.2014	+
	08	073431100100	КРОНШТЕЙН	1			+
	08	073431100200	КРОНШТЕЙН	1		По заказ- наряду	+
	09	074674300200	ЗАЖИМ	1			+
	10	064746100105	БЛОК ПУСКОЗАЩИТНЫЙ	1		Действует до 05.12.2014	+
	10	064746100106	БЛОК ПУСКОЗАЩИТНЫЙ	1		По заказ- наряду	+
	10	064746100109	БЛОК ПУСКОЗАЩИТНЫЙ	1			+
	11А	341777109100	Провод заземления	1	078		
11А	341777109104	ПРОВОД ЗАЗЕМЛЕНИЯ	1	000			
11А	768561206202	ПРОВОД ЗАЗЕМЛЕНИЯ	1		По заказ-		

## Продолжение таблицы 7

Но- мер ри- сун- ка	Но- мер пози- ции	Код	Наименование	Коли- чес- тво	Испол- нение	Примечание	З/ч
	11Б	341777109101	ПРОВОД ЗАЗЕМЛЕНИЯ	1	078	наряду	
	11Б	341777109105	ПРОВОД ЗАЗЕМЛЕНИЯ	1	000		
	11Б	768561206201	ПРОВОД ЗАЗЕМЛЕНИЯ	1			
	12	073531300300	Крышка	1			+
	13А	341777102000	ПРОВОД СОЕДИНИТЕЛЬНЫЙ	1	078		
	13А	341777102002	ПРОВОД СОЕДИНИТЕЛЬНЫЙ	1	000		
	13А	768561206300	ПРОВОД СОЕДИНИТЕЛЬНЫЙ	1		По заказ- наряду	
	13Б	341777102001	ПРОВОД СОЕДИНИТЕЛЬНЫЙ	1	078		
	13Б	341777102003	ПРОВОД СОЕДИНИТЕЛЬНЫЙ	1	000		
	13Б	768561206301	ПРОВОД СОЕДИНИТЕЛЬНЫЙ	1		По заказ- наряду	
	14	075857300300	ПРИХВАТ	2			+
	15	075815100201	ВИНТ	1			+
	16	075815100200	ВИНТ	1			+
	17	903555001512	ВИЛКА ОПРЕССОВАННАЯ 40-16-250-60227 IEC 53 3X0,75-1,8-Б1-1 ТУ ВУ 700063643.001-2010	1	000	См. доп. замены	+
	17	903555001534	ВИЛКА ОПРЕССОВАННАЯ AU-003-16-250-H05VV-F 3G 0,75-1,8 ТТ-0319-2012 ф. "AURICH"	1		По заказ- наряду.См. доп. замены	+
	17	903555001550	ВИЛКА ОПРЕССОВАННАЯ 40-16-250-H05VV-F 3G 0.75- 2.2-Б1-1 ТУ ВУ 600048089.016-2006	1		В страны СНГ. См. доп. замены Действует до 05.12.2014	+
	17	903555001590	ВИЛКА ОПРЕССОВАННАЯ P-33-16-250-H05VV-F 3G 0.75-2.2	1		ТТ-0003-2010 ф. "Start" По заказ-наряду. См. доп. замены Действует до 05.12.2014	+
	17	903555001600	ВИЛКА ОПР40(007)-16-250- 60227 IEC53 3X0.75-1.8-Б1- 1ROHS	1	078	См. доп. замены ТУ ВУ 700063643.001 -2010	+

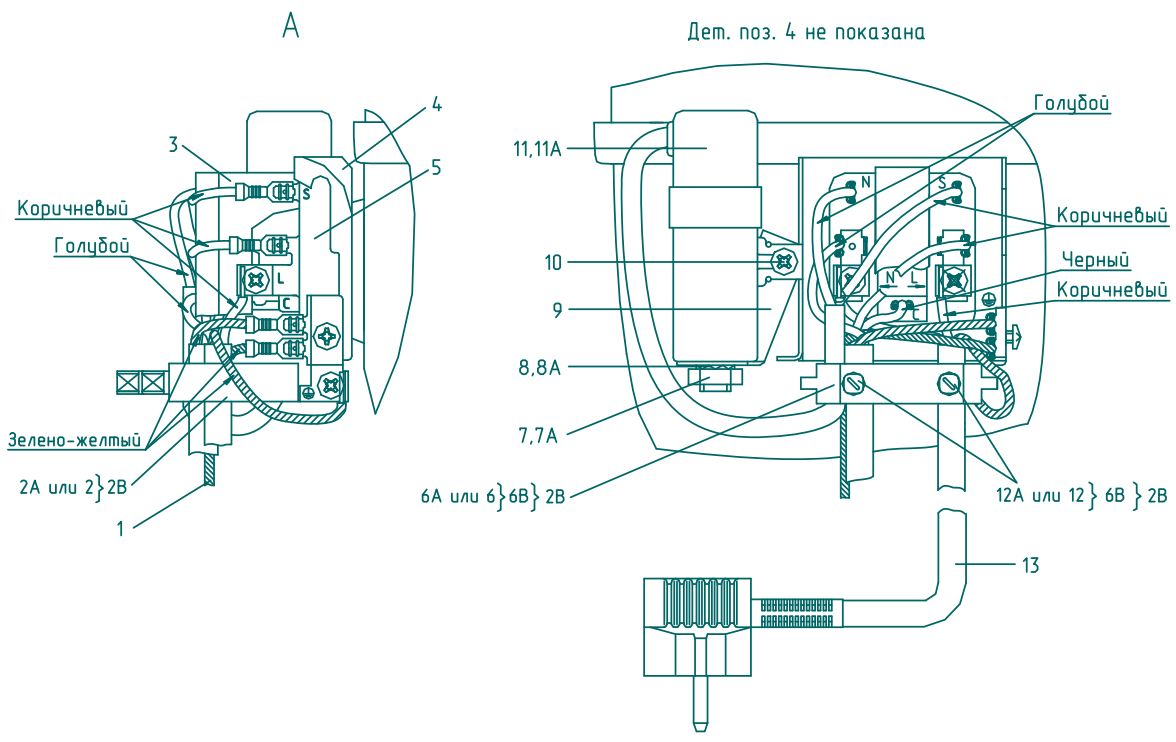


Рисунок 9 - Комплект пусковой (с компрессором типа TL)

Таблица 8 - Перечень сборочных единиц и деталей

Но-мер ри-сун-ка	Но-мер пози-ции	Код	Наименование	Коли-чес-тво	Испол-нение	Примечание	З/ч
9	02В	073103101000	ДЕРЖАТЕЛЬ 103N1010	1	078	См. доп. замены. Взамен поз. 2А совместно с поз. 6А, 12А Действует до 05.12.2014	+
	03	073103047600	КРЫШКА ЗАЩИТНАЯ ЕПВА.000100.010	1	078	Действует до 05.12.2014	+
	04	073103201000	КРЫШКА РЕЛЕ ЕПВА.000100.050	1	078		+
	05	064746100301	РЕЛЕ ПУСКОВОЕ РТС (ЕПВА 000200.000)	1	078	Поставляется с компрессором. См. доп. замены Действует до 05.12.2014	+
	06	073103032800	СКОБА	1	078	Применяется в составе поз. 2В Действует до 05.12.2014	+
	06А	000011101000	Скоба	1	078	Применяется совместно с поз. 2А, 12А Действует до 05.12.2014	+
	06В	073103012600	ХОМУТ	1	078	Действует до 05.12.2014	+
	07		ГАЙКА М8	1	078	По заказ-наряду. Поставляется совместно с поз. 11 Действует до 05.12.2014	+
	07А		ГАЙКА М8-6Н.5.019 ГОСТ 5915-70	1	078	В страны СНГ. Применяется совместно с поз. 11А Действует до 05.12.2014	+

Продолжение таблицы 8

Но- мер ри- сун- ка	Но- мер пози- ции	Код	Наименование	Коли- чес- тво	Испол- нение	Примечание	Э/ч
	08		ШАЙБА d8	1	078	По заказ- наряду. Поставляется совместно с поз. 11 Действует до 05.12.2014	+
	08А		ШАЙБА 8.65Г.0115 ГОСТ 10463-81	1	00-78	В страны СНГ. Применяется совместно с поз. 11А Действует до 05.12.2014	+
	09		000010002000 Кронштейн конденсатора	1	078	Допускается замена на кронштейн конденсатора 000010002200 Действует до 05.12.2014	+
	09	073117030000	КРОНШТЕЙН КОНДЕНСАТОРА 117-0300	1	078	Поставляется с компрессором Действует до 29.06.2011	+
	11	908081105311	КОНДЕНСАТОР(ЭЛЕКТРИЧ )САРАСИТОРС МКВ МКР 4/321/1479	1	078	По заказ- наряду. Применяется совместно с поз. 7,8. Конденсатор МКВ МКР 4/321/1479 (117-7119) ТТ- 0048-2009. ф. АЕГ Действует до 05.12.2014	+
	11А	908082628207	КОНДЕНСАТОР Д78С-450-4 ИСП."Д" ТУ 06- 07КЖИ.116.010 ТУ	1	078	См. доп. замены. В страны СНГ. Применяется совместно с поз. 7А, 8А Действует до 05.12.2014	+

Продолжение таблицы 8

Но- мер ри- сун- ка	Но- мер пози- ции	Код	Наименование	Коли- чес- тво	Испол- нение	Примечание	З/ч
	13	903555001550	ВИЛКА ОПРЕССОВАННАЯ 40-16-250-H05VV-F 3G 0.75- 2.2-Б1-1 ТУ ВУ 600048089.016-2006	1		В страны СНГ. См. доп. замены Действует до 05.12.2014	+
	13	903555001590	ВИЛКА ОПРЕССОВАННАЯ P-33-16-250-H05VV-F 3G 0.75-2.2	1		ТТ-0003-2010 ф. "Start" По заказ-наряду. См. доп. замены Действует до 05.12.2014	+



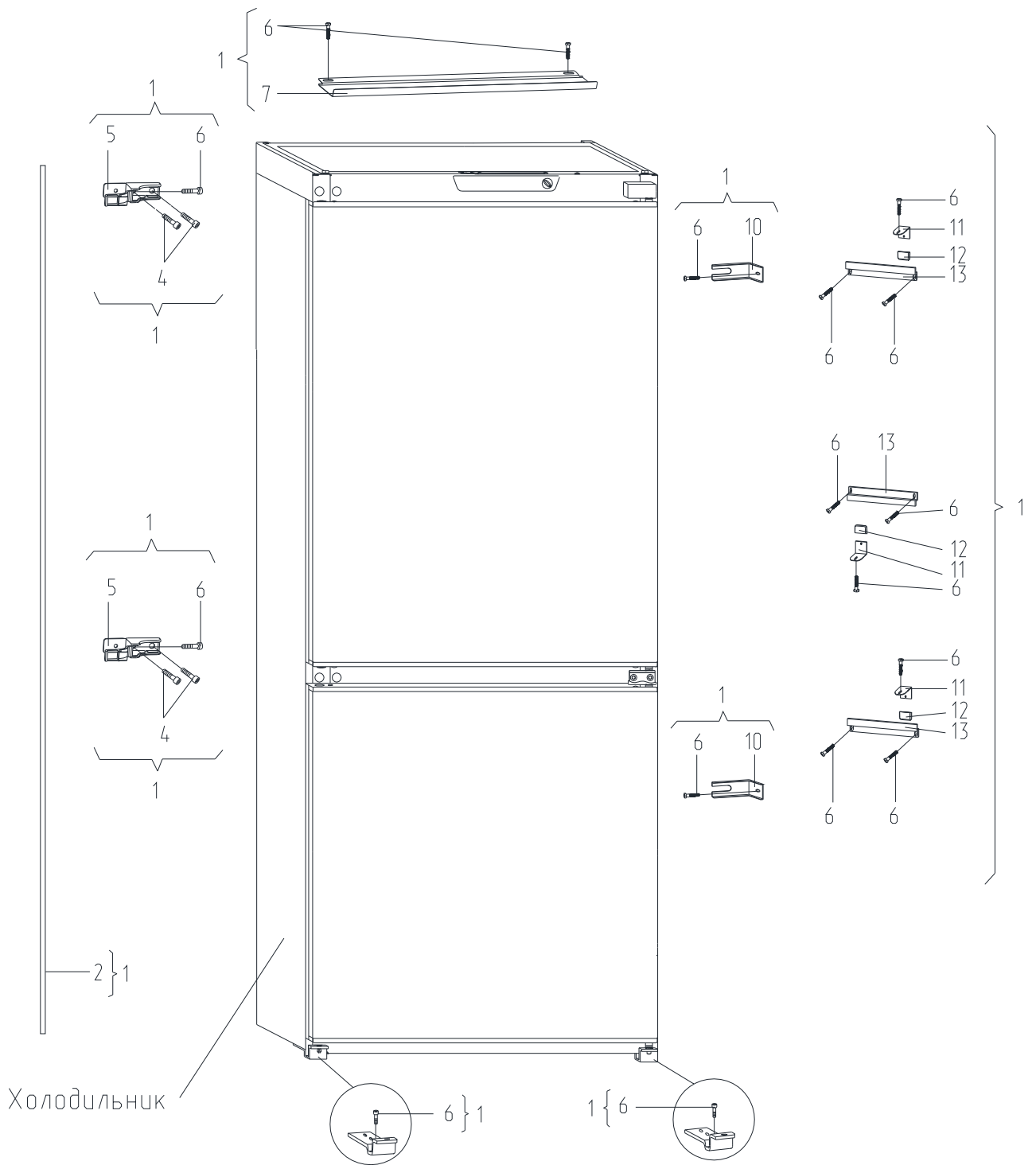


Рисунок 10 - Комплект монтажных частей

Таблица 9 - Перечень сборочных единиц и деталей

Но- мер ри- сун- ка	Но- мер пози- ции	Код	Наименование	Коли- чес- тво	Примечание	З/ч
10	01	769455100100	КОМПЛЕКТ МОНТАЖНЫХ ЧАСТЕЙ ХМ-4007	1		+
	02		ПРОФИЛЬ ДЕКОРАТИВНЫЙ Art. Nr. 400007-001, белый, L=1800 мм	1	ТТ-0414-2011 ф. Rehau	+
	02	908082401800	ПРОФИЛЬ ДЕКОРАТИВНЫЙ Art Nr 400561 белый, L=1800 мм	1	Действует до 13.12.2010	+
	03	301410009302	Шайба	4	Действует до 05.12.2014	+
	04		ВИНТ М6-6gx16.58.0112 ГОСТ 11738-84	4	Доп. замена на поз. 4А Действует до 05.12.2014	+
	04	775080100200	Винт резьбонарезающий М6х18	4		+
	04	991284831453	ВИНТ М6-6gx16 7000-8464 /БАРАНОВИЧИ	4	Действует до 13.12.2010	+
	04А		ВИНТ ОЦИНКОВАННЫЙ М6х16.88 ISO 4762:2004 (DIN 912)	4	Взамен поз. 4 Действует до 05.12.2014	+
	05	774623300100	КРОНШТЕЙН	2		+
	06	202413000700	ВИНТ	18	Действует до 13.12.2010	+
	06	775080100100	ВИНТ САМОНАРЕЗАЮЩИЙ 4,2x14	15		+
	07	774535200100	КОЗЫРЕК	1		+
	08	991281833007	БОЛТ М6-8gx12.58.0112 ГОСТ 7805- 70	2	Действует до 13.12.2010	+
09	280413100400	Заглушка	16		+	
10	774623300200	КРОНШТЕЙН	2		+	
11	774521300100	УГОЛОК	3		+	
12	773533100100	НАКОНЕЧНИК	3		+	
13	774535200200	НАПРАВЛЯЮЩАЯ	3		+	

## 4 Алфавитный указатель

Перечень сборочных единиц и деталей, расположенных в алфавитном порядке, указан в таблице 10.

Таблица 10

Код	Наименование	Номер рисунка	Номер позиции	З/ч
-	000010002000 Кронштейн конденсатора	9	09	+
769748400400	БАРЬЕР	3	12	+
769748400500	БАРЬЕР-ПОЛКА	3	09	+
769748400501	БАРЬЕР-ПОЛКА	3	09А	+
064746100105	БЛОК ПУСКОЗАЩИТНЫЙ	8	10	+
064746100106	БЛОК ПУСКОЗАЩИТНЫЙ	8	10	+
064746100109	БЛОК ПУСКОЗАЩИТНЫЙ	8	10	+
991281833007	БОЛТ М6-8gx12.58.0112 ГОСТ 7805-70	2	01	+
991281833007	БОЛТ М6-8gx12.58.0112 ГОСТ 7805-70	10	08	+
903555001600	ВИЛКА ОПР40(007)-16-250-60227 IEC53 3X0.75-1.8-Б1-1RONS	8	17	+
903555001512	ВИЛКА ОПРЕССОВАННАЯ 40-16-250-60227 IEC 53 3X0,75-1,8-Б1-1 ТУ ВУ 700063643.001-2010	8	17	+
903555001550	ВИЛКА ОПРЕССОВАННАЯ 40-16-250-Н05VV-F 3G 0.75-2.2-Б1-1 ТУ ВУ 600048089.016-2006	8	17	+
903555001550	ВИЛКА ОПРЕССОВАННАЯ 40-16-250-Н05VV-F 3G 0.75-2.2-Б1-1 ТУ ВУ 600048089.016-2006	9	13	+
903555001534	ВИЛКА ОПРЕССОВАННАЯ AU-003-16-250-Н05VV-F 3G 0,75-1,8 ТТ-0319-2012 Ф. "AURICH"	8	17	+
903555001590	ВИЛКА ОПРЕССОВАННАЯ P-33-16-250-Н05VV-F 3G 0.75-2.2	8	17	+
903555001590	ВИЛКА ОПРЕССОВАННАЯ P-33-16-250-Н05VV-F 3G 0.75-2.2	9	13	+
202413000700	ВИНТ	2	24А	+
775815100300	ВИНТ	4	03	
075815100201	ВИНТ	8	15	+
075815100200	ВИНТ	8	16	+
202413000700	ВИНТ	10	06	+
-	ВИНТ В.М4-6gx8.32.Л63.039 ГОСТ 17473-80	4	03	+
-	ВИНТ В.М4-8gx8.32.Л63.139 ГОСТ 17473-80	4	04	+
-	ВИНТ М6-6gx16.58.0112 ГОСТ 11738-84	10	04	+
991284831453	ВИНТ М6-6gx16 7000-8464 /БАРАНОВИЧИ	2	31	+
991284831453	ВИНТ М6-6gx16 7000-8464 /БАРАНОВИЧИ	10	04	+
-	ВИНТ ОЦИНКОВАННЫЙ М6x16.88 ISO 4762:2004 (DIN 912)	10	04А	+
991284831339	ВИНТ САМОНАРЕЗ.3.9X19 ОЦ. ПОЛУКР ГОЛ DIN 7981 АРТ 1153919	5	08	+
991284831339	ВИНТ САМОНАРЕЗ.3.9X19 ОЦ. ПОЛУКР ГОЛ DIN 7981 АРТ 1153919	6	08	+
775080100100	ВИНТ САМОНАРЕЗАЮЩИЙ 4,2x14	2	21	+
775080100100	ВИНТ САМОНАРЕЗАЮЩИЙ 4,2x14	10	06	+
769748100100	ВКЛАДЫШ ДЛЯ ЯИЦ	3	10	+
301111500500	ВСТАВКА	2	05	+
064114900600	ВСТАВКА	8	02	+
064114902600	ВСТАВКА	8	02	+
281413201600	ВТУЛКА	2	37	+
908082401865	ВЫКЛЮЧАТЕЛЬ WP20.K	4	06	+
301113000700	Винт	2	21	+

## Продолжение таблицы 10

Код	Наименование	Номер рисунка	Номер позиции	3/4
301113000700	Винт	4	07	+
-	Винт М6-6gx16.88.016 ГОСТ 11738-84	2	31	+
775080100200	Винт резьбонарезающий М6х18	2	01	+
775080100200	Винт резьбонарезающий М6х18	10	04	+
-	Винт самонарезающий 3,9x19 DIN 7981	7	06	+
775080100100	Винт самонарезающий 4,2x14	4	09	+
281410107500	Втулка	2	33	+
991283835035	ГАЙКА М10x0,75 ГОСТ 5916-70	4	08	
-	ГАЙКА М8	9	07	+
-	ГАЙКА М8-6Н.5.019 ГОСТ 5915-70	9	07А	+
908081400120	ДАТЧИК-РЕЛ ТАМ 133-1М-46-0.85-4,8-2-А ТУ311-0227450.110-94	4	09	+
730534100500	ДВЕРЬ	3	02	+
730534100300	ДВЕРЬ	3	04	+
073103101000	ДЕРЖАТЕЛЬ 103N1010	9	02В	+
301510206500	ЕРШ	2	17	+
301130203200	ЗАЖИМ	2	13	+
074674300200	ЗАЖИМ	8	09	+
341415208400	ЗМЕЕВИК ВСАСЫВАЮЩИЙ	5	11	+
774712100400	ЗМЕЕВИК ВСАСЫВАЮЩИЙ	6	11	+
280413100400	Заглушка	10	09	+
769743100100	ИСПАРИТЕЛЬ	5	10	+
769743100100	ИСПАРИТЕЛЬ	6	10	+
769743100100	ИСПАРИТЕЛЬ	7	10	+
774535200100	КОЗЫРЕК	10	07	+
769455100100	КОМПЛЕКТ МОНТАЖНЫХ ЧАСТЕЙ ХМ-4007	10	01	+
069744106206	КОМПРЕССОР TLY8.7KK3	6	01	+
069744103503	КОМПРЕССОР С-КН 150Н5-02 ТУ РБ 00243352.016-99	5	01	+
024800000005	КОМПРЕССОР СТА87Н5	7	01	+
034800000005	КОМПРЕССОР СТВ87Н5	7	01	+
341775103100	КОНДЕНСАТОР	5	05	+
341775103101	КОНДЕНСАТОР	5	05	+
341775103000	КОНДЕНСАТОР	5	06	+
341775103001	КОНДЕНСАТОР	5	06	+
341775103100	КОНДЕНСАТОР	6	05	+
341775103101	КОНДЕНСАТОР	6	05	+
341775103000	КОНДЕНСАТОР	6	06	+
341775103001	КОНДЕНСАТОР	6	06	+
341775103101	КОНДЕНСАТОР	7	05	+
281167108004	КОНДЕНСАТОР	8	04	+
281167108005	КОНДЕНСАТОР	8	04	+
908082628040	КОНДЕНСАТОР D78С-450-4 ИСПОЛН. "В" ТУ 01-010.116.011 ТУ	8	05	+
908082628207	КОНДЕНСАТОР Д78С-450-4 ИСП."Д" ТУ 06-07КЖИ.116.010 ТУ	9	11А	+
908082628175	КОНДЕНСАТОР Д78С-450-5 ИСПОЛН. "В"	8	05	+
908082628057	КОНДЕНСАТОР К78-25-2в-450В-А-5мкФ+-5% ТУ 6260-011-07613668-2005	8	05	+
908081105311	КОНДЕНСАТОР(ЭЛЕКТРИЧ.)CAPACITORS МКВ МКР 4/321/1479	9	11	+
769748300500	КОРЗИНА	2	08	

## Продолжение таблицы 10

Код	Наименование	Номер рисунка	Номер позиции	3/4
769748300400	КОРЗИНА	2	11	
773434800100	КРОНШТЕЙН	2	10	+
773434800101	КРОНШТЕЙН	2	39	+
774522200300	КРОНШТЕЙН	4	10	+
073431100100	КРОНШТЕЙН	8	08	+
073431100200	КРОНШТЕЙН	8	08	+
774623300100	КРОНШТЕЙН	10	05	+
774623300200	КРОНШТЕЙН	10	10	+
073117030000	КРОНШТЕЙН КОНДЕНСАТОРА 117-0300	9	09	+
774535300100	КРОНШТЕЙН ПЕТЛИ НИЖНЕЙ	2	04	+
774531200100	КРОНШТЕЙН ПЕТЛИ СРЕДНЕЙ	2	29	+
774553500100	КРЫША	2	25	+
290797208900	КРЫШКА	2	35	+
073103047600	КРЫШКА ЗАЩИТНАЯ ЕПВА.000100.010	9	03	+
073103201000	КРЫШКА РЕЛЕ ЕПВА.000100.050	9	04	+
073531300300	Крышка	8	12	+
908081800083	ЛАМПА РН 230-240-15Х(СТ.НИК.) ТУ ВУ 200007197.059-2005	2	23А	+
908081800087	Лампа РН-230-240-15Х ТУ ВУ 200007197.059-2005	2	23А	+
775168200100	НАКЛАДКА	2	30	+
773533100100	НАКОНЕЧНИК	10	12	+
774535200200	НАПРАВЛЯЮЩАЯ	10	13	+
774621800100	ОБРАМЛЕНИЕ	5	09	+
774621800100	ОБРАМЛЕНИЕ	6	09	+
774621800100	ОБРАМЛЕНИЕ	7	11	+
769748900300	ОГРАНИЧИТЕЛЬ	3	11	+
730132900100	ОПОРА ЗАДНЯЯ	2	07	+
774544300100	ОПОРА ЗАДНЯЯ	2	07	+
768742202100	ОПОРА ТЕРМОРЕГУЛЯТОРА	4	05	
768742202102	ОПОРА ТЕРМОРЕГУЛЯТОРА	4	05	
768742202104	ОПОРА ТЕРМОРЕГУЛЯТОРА	4	05	
073531400400	ОСНОВАНИЕ	8	03	+
771451100200	Ось	2	32	+
774142100300	ПАНЕЛЬ ПЕРЕДНЯЯ	2	12А	+
774142100301	ПАНЕЛЬ ПЕРЕДНЯЯ	2	12А	+
774142100300	ПАНЕЛЬ ПЕРЕДНЯЯ	2	41	+
774142100400	ПАНЕЛЬ ПЕРЕДНЯЯ	2	42	+
371327504001	ПАТРОН Е14 К-001 4.8	2	23	+
730152700300	ПЕТЛЯ ВЕРХНЯЯ	2	28	+
730152700400	ПЕТЛЯ НИЖНЯЯ	2	43	+
730152700200	ПЕТЛЯ СРЕДНЯЯ	2	38	+
341770006600	ПЛАСТИНА	2	27А	+
290797207200	ПЛАФОН	2	22	+
769748400200	ПОДДОН КОРЗИНЫ	2	09	+
769748400100	ПОДДОН КОРЗИНЫ	2	12	+
769748500500	ПОЛКА-СТЕКЛО	2	16	+
769748501700	ПОЛКА-СТЕКЛО	2	18	+
301547207800	ПРИЖИМ	2	27	+
075857300300	ПРИХВАТ	8	14	+
202013000603	ПРОБКА	3	07	+
341777109104	ПРОВОД ЗАЗЕМЛЕНИЯ	8	11А	

## Продолжение таблицы 10

Код	Наименование	Номер рисунка	Номер позиции	3/ч
768561206202	ПРОВОД ЗАЗЕМЛЕНИЯ	8	11А	
341777109101	ПРОВОД ЗАЗЕМЛЕНИЯ	8	11Б	
341777109105	ПРОВОД ЗАЗЕМЛЕНИЯ	8	11Б	
768561206201	ПРОВОД ЗАЗЕМЛЕНИЯ	8	11Б	
341777102000	ПРОВОД СОЕДИНИТЕЛЬНЫЙ	8	13А	
341777102002	ПРОВОД СОЕДИНИТЕЛЬНЫЙ	8	13А	
768561206300	ПРОВОД СОЕДИНИТЕЛЬНЫЙ	8	13А	
341777102001	ПРОВОД СОЕДИНИТЕЛЬНЫЙ	8	13Б	
341777102003	ПРОВОД СОЕДИНИТЕЛЬНЫЙ	8	13Б	
768561206301	ПРОВОД СОЕДИНИТЕЛЬНЫЙ	8	13Б	
774637100400	ПРОФИЛЬ	2	36	+
774637100400	ПРОФИЛЬ	7	09	+
908082401800	ПРОФИЛЬ ДЕКОРАТИВНЫЙ Art Nr 400561 белый, L=1800 мм	10	02	+
-	ПРОФИЛЬ ДЕКОРАТИВНЫЙ Art. Nr. 400007-001, белый, L=1800 мм	10	02	+
908085700910	ПРОФИЛЬ ЗАЩИТНЫЙ КИ-100 ТО РБ 190233408.002-2004 L=910	5	06А	+
908085700910	ПРОФИЛЬ ЗАЩИТНЫЙ КИ-100 ТО РБ 190233408.002-2004 L=910	6	06А	+
908085700990	ПРОФИЛЬ ЗАЩИТНЫЙ КИ-100 ТО РБ 190233408.002-2004 L=990	5	06А	+
908085700990	ПРОФИЛЬ ЗАЩИТНЫЙ КИ-100 ТО РБ 190233408.002-2004 L=990	6	06А	+
331770006600	Пластина	5	08А	+
281411102700	Пластина	5	13	+
331770006600	Пластина	6	08А	+
281411102700	Пластина	6	13	+
331770006600	Пластина	7	08	+
281411102700	Пластина	7	13	+
071469100202	Подушка	5	12	+
071469100202	Подушка	6	12	+
071469100202	Подушка	7	12	+
301413205400	Пробка	3	08	+
341777109100	Провод заземления	8	11А	
261413202400	Прокладка петли нижней	2	42А	+
064746100301	РЕЛЕ ПУСКОВОЕ РТС (ЕПВА 000200.000)	9	05	+
775375700200	РУЧКА ТЕРМОРЕГУЛЯТОРА	4	11	+
073103032800	СКОБА	9	06	+
769748200100	СОСУД	2	15	+
281160205200	СОСУД	5	03	+
908081105380	СОСУД VE2	6	03	+
000011101000	Скоба	9	06А	+
769748402200	Сосуд	7	03	+
908081450557	ТЕРМОРЕГУЛЯТОР 077В3557 ТТ-0049-2009 Ф. DANFOSS	4	07	+
908081450121	ТЕРМОРЕГУЛЯТОР 077В3246 ТТ-0049-2009	4	09	+
280050204314	ТРУБКА	2	14	+
341775006400	ТРУБКА ЗАПРАВОЧНАЯ	5	02	+
774712100200	ТРУБКА ЗАПРАВОЧНАЯ	6	02	+
774712100200	ТРУБКА ЗАПРАВОЧНАЯ	7	02	+
774521300100	УГОЛОК	10	11	+

## Продолжение таблицы 10

Код	Наименование	Номер рисунка	Номер позиции	З/ч
769748900200	УПЛОТНИТЕЛЬ	3	01	+
769748901500	УПЛОТНИТЕЛЬ	3	01	+
769748900201	УПЛОТНИТЕЛЬ	3	03	+
769748901501	УПЛОТНИТЕЛЬ	3	03	+
773434801600	УПОР	3	05	+
202500403200	ФОРМА ДЛЯ ЛЬДА	2	40	+
371325105000	Фильтр-осушитель	5	04	+
371325105000	Фильтр-осушитель	6	04	+
371325105000	Фильтр-осушитель	7	04	+
073103012600	ХОМУТ	9	06В	+
-	ШАЙБА 4.65Г.039 ГОСТ 6402-70	4	02	+
991286836035	ШАЙБА 6.65Г.0112 ГОСТ 6402-70	2	02	+
-	ШАЙБА 8.65Г.0115 ГОСТ 10463-81	9	08А	+
-	ШАЙБА d8	9	08	+
769746100100	ШКАФ	2	06	+
341777110105	ШНУР ПИТАНИЯ	8	01	+
341777110108	ШНУР ПИТАНИЯ	8	01	+
764114900110	ШНУР ПИТАНИЯ	8	01	+
991284831642	ШУРУП 4x13 Гост 1145-80 ПОТАЙН. ГОЛОВКА	3	06	+
301410009302	Шайба	2	03	+
301410009302	Шайба	10	03	+
401325104600	Шайба крепежная	5	07	+
401325104600	Шайба крепежная	6	07	+
401325104600	Шайба крепежная	7	07	+
261413202700	Шайба петли нижней	2	44	+
764114900103	Шнур питания	8	01	+
764114900115	Шнур питания	8	01	+
768562100800	ЭЛЕКТРОПРОВОДКА	4	01	+
768562100801	ЭЛЕКТРОПРОВОДКА	4	01	+
768562100802	ЭЛЕКТРОПРОВОДКА	4	01	+
908082519010	ЭМБЛЕМА 190-10	2	24	+

Приложение А  
Схемы электрические

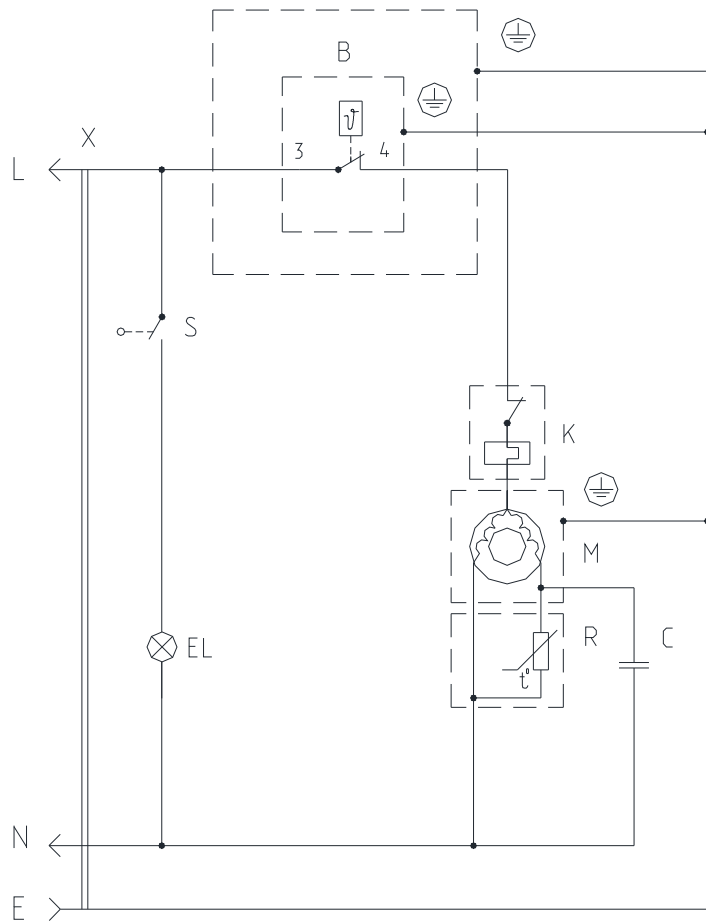
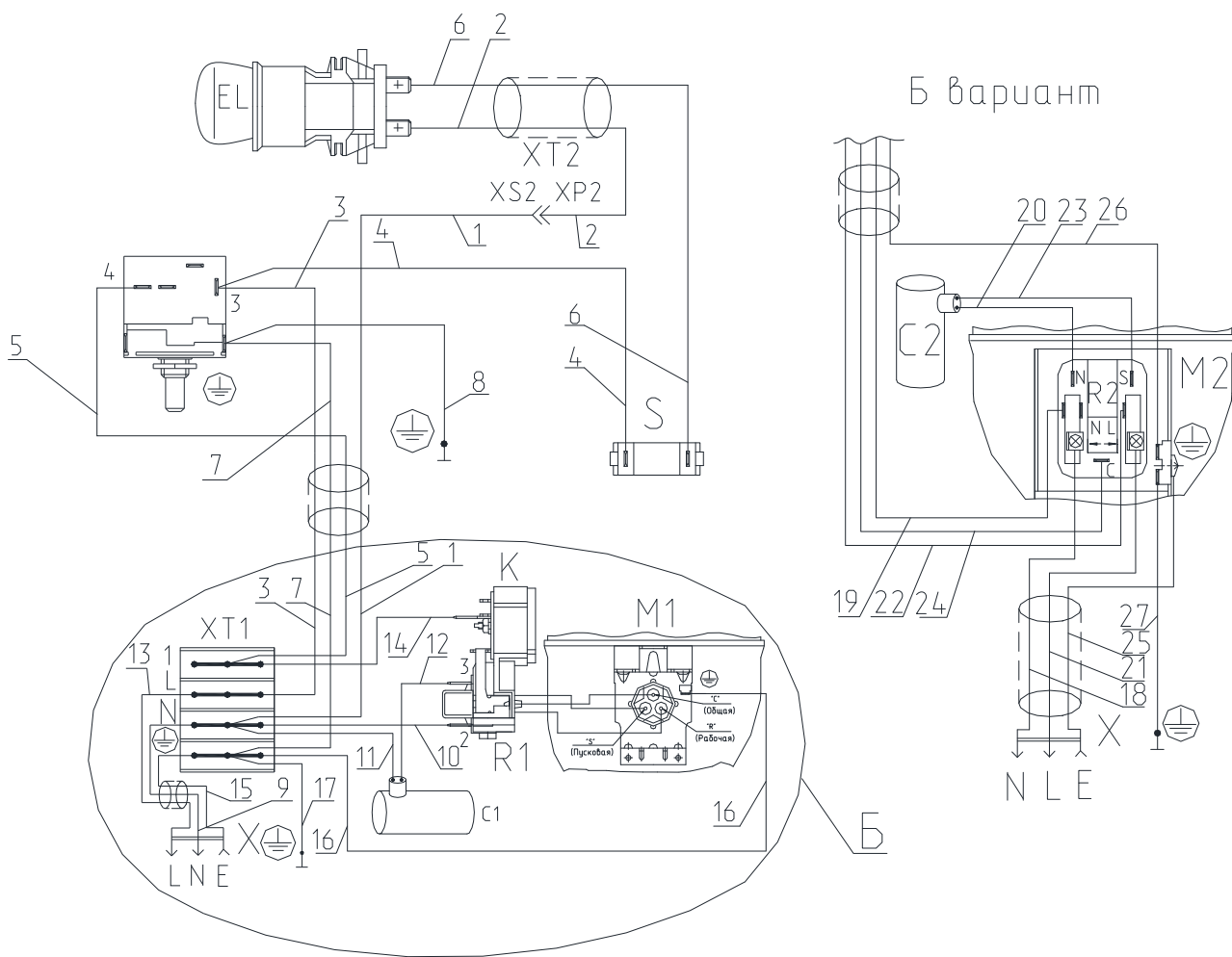


Таблица А.1

Поз. обозн.	Наименование	Кол.	Примечание
В	Терморегулятор 077В3557 ТТ-0049-2009 ф. 'Danfoss' или Терморегулятор К59-S6070 ТТ-0097-2009 ф. 'Invensys'	1	
С	Конденсатор Д78С-450-4 исполнения "Д" ТУ 06-07 КЖИ.116.010 ТУ или Конденсатор СВВ65А-2-4 ТТ-0397-2011	1	
EL	Лампа РН 230-240-15X ТУ ВУ200007197.059-2005	1	
К	Реле РКТХ ТУ ВУ 100010198.076-2011	1	
М	Электродвигатель компрессора ТУ ВУ 100010198.076-2011	1	
Р	Реле РТ2 ТУ ВУ 100010198.076-2011	1	
С	Выключатель WP20K ТТ- 0062-2009 ф. ELWAT	1	
Х	Вилка опрессованная 007-16-250-60227 IEC 53 3x0.75-1.8-61-1 ТУ ВУ 70006364.3.001-2010 или Вилка опрессованная Р-23-16-250-H05VV-F 3G 0.75-1.8 ТТ-0003-2010 ф. 'Start'	1	

Перечень элементов указан в таблице А.1  
Рисунок А.1 - Схема электрическая принципиальная





Соединения проводов указаны в таблице А.2.  
Рисунок А.2 - Схема электрическая соединений

Таблица А.2

Номер провода	Откуда идет	Куда поступает	Цвет изоляции
1	Клемма N (XT1)	Контакт XS2	Голубой
2	Контакт XP2	Контакт лампы EL	Голубой
3	Клемма L (XT1)	Контакт 3 датчика-реле температуры В	Коричневый
4	Контакт 3 датчика-реле температуры В	Контакт выключателя S	Коричневый
5	Клемма 1 (XT1)	Контакт 4 датчика-реле температуры В	Черный
6	Контакт выключателя S	Контакт лампы EL	Черный
7	Клемма ⊕ (XT1)	Контакт ⊕ датчика-реле температуры В	Зелено-желтый
8	Контакт ⊕ датчика-реле температуры В	Контакт усилителя ⊕	Зелено-желтый
9	X. N	Клемма N (XT1)	Голубой
10	Клемма N (XT1)	Контакт 2 реле R1	Голубой
11	Конденсатор C1	Клемма N (XT1)	Голубой
12	Конденсатор C1	Контакт 3 реле R1	Коричневый
13	X. L	Клемма L (XT1)	Коричневый
14	Клемма 1 (XT1)	Контакт 3 реле K	Черный
15	X. E	Клемма ⊕ (XT1)	Зелено-желтый
16	Клемма ⊕ (XT1)	Клемма ⊕ (M1)	Зелено-желтый
17	Клемма ⊕ (XT1)	Контакт ⊕ шкафа	Зелено-желтый
18	X. N	Клемма N реле R2	Голубой
19	Клемма N реле R2	Контакт XS2	Голубой
20	Конденсатор C2	Клемма N реле R2	Голубой
21	X. L	Клемма L реле R2	Коричневый
22	Клемма L реле R2	Контакт 3 датчика-реле температуры В	Коричневый
23	Конденсатор C2	Клемма S реле R2	Коричневый
24	Клемма C реле R2	Контакт 4 датчика-реле температуры В	Черный
25	X. E	Клемма ⊕ (M2)	Зелено-желтый
26	Клемма ⊕ (M2)	Контакт ⊕ датчика-реле температуры В	Зелено-желтый
27	Клемма ⊕ (M2)	Контакт ⊕ шкафа	Зелено-желтый

Приложение Б  
Допустимые замены деталей

Таблица Б.1

Но- мер ри- сун- ка	Но- мер пози- ции	Код	Наименование	Допустимая замена		Примечание
2	07	730132900100	ОПОРА ЗАДНЯЯ	730132900101	ОПОРА ЗАДНЯЯ	
	23А	908081800087	Лампа РН-230-240-15Х ТУ ВУ 200007197.059-2005	908081800089	ЛАМПА НАКАЛИВАНИЯ Т25 Е14 15Вт ф."Philips"	15 W ТТ-0220-2010 Действует до 05.12.2014
	27А	341770006600	ПЛАСТИНА	774112103100	ПЛАСТИНА	Герметизирующая паста "Rollfix 38501" (ТТ-0184- 2009) 0,0015 КГ
	40	202500403200	ФОРМА ДЛЯ ЛЬДА	773522406800	ФОРМА ДЛЯ ЛЬДА	
4	07	908081450557	ТЕРМОРЕГУЛЯТОР 077В3557 ТТ-0049-2009 Ф.DANFOSS	908081450701	ТЕРМОРЕГУЛЯТОР К59-S6070 ТТ-0097-2009 Ф. "INVENSYS"	
	09	908081450121	ТЕРМОРЕГУЛЯТОР 077В3246 ТТ-0049-2009	908081492174	ДАТЧИК-РЕЛЕ ТЕМПЕРАТУРЫ К59-L2174	Терморегулятор К59- L2174 ТТ-0097-2009 ф. "Invensys" Действует до 16.12.2013
				908081821958	ТЕРМОРЕГУЛЯТОР К59-Q2174 ТТ-0097-2009	ф. "Invensys" Действует до 16.12.2013
				908081450249	ТЕРМОСТАТ К59L2174000	Действует до 16.12.2013
5	12	071469100202	Подушка	908081000011	ПОДУШКА	Применяется для ремонта. По акту замены№71 от 20.10.11 Действует до 05.12.2014
				908081105130	ПОДУШКА 0010639900	Применяется для ремонта. По акту замены№71 от 20.10.11 Действует до 05.12.2014
6	03	908081105380	СОСУД VE2	769748402200	СОСУД	Применяется в холодильнике исполнения -078

## Продолжение таблицы Б.1

Но- мер ри- сун- ка	Но- мер пози- ции	Код	Наименование	Допустимая замена		Примечание
	12	071469100202	Подушка	908081000011	ПОДУШКА	Применяется для ремонта. По акту замены№71 от 20.10.11 Действует до 05.12.2014
				908081105130	ПОДУШКА 0010639900	Применяется для ремонта. По акту замены№71 от 20.10.11 Действует до 05.12.2014
8	05	908082628040	КОНДЕНСАТОР D78C-450-4 ИСПОЛН. "В" ТУ 01-010.116.011 ТУ	908082628174	КОНДЕНСАТОР Д78С-450-4 ИСПОЛН. "В"	ТУ 06-07 КЖИ.116.010 ТУ
				908082628047	КОНДЕНСАТОР ДПС-0,45-4 04.2 ИСП"В"	ТУ 16-06 МКЖИ.673116.010 ТУ
				908082628056	КОНДЕНСАТОР К78-25-2в-450В- А-4мкф+-5% ТУ 6260-011- 07613668-2005	
	908082628175	КОНДЕНСАТОР Д78С-450-5 ИСПОЛН. "В"	908082628050	КОНДЕНСАТОР ДПС-0,45-5 04.2 исп"в"	ТУ16-06 МКЖИ.673116.010ТУ Действует до 05.12.2014	
	15	075815100201	ВИНТ	775815100303	ВИНТ	
			991284831443	ВИНТ В2.М4-8gx30.48.019 ГОСТ 17473-80	Действует до 05.12.2014	
16	075815100200	ВИНТ	775815100302	ВИНТ		
			991284831442	ВИНТ В2.М4-8gx20.48.0112 ГОСТ 17473-80	Действует до 05.12.2014	
17	903555001600	ВИЛКА ОПР40(007)-16-250-60227 IEC53 3X0.75-1.8-Б1-1ROHS	903555001601	ВИЛКА ОПР 83-16-250-60227 IEC53 3X0.75-1.8-Б1-1 ROHS	ТУ ВУ 400083186.079- 2011	
			903555001602	ВИЛКА ОПРЕСС 57-16-250- 60227 IEC53 3X0.75-1.8-1- В2ROHS	ТУ ВУ 200194876.006- 2007	

Продолжение таблицы Б.1

Но- мер ри- сун- ка	Но- мер пози- ции	Код	Наименование	Допустимая замена		Примечание
		903555001512	ВИЛКА ОПРЕССОВАННАЯ 40-16-250-60227 IEC 53 3X0,75-1,8-Б1-1 ТУ ВУ 700063643.001-2010	903555001514	ВИЛКА ОПРЕССОВАННАЯ 57-16-250-60227 IEC 53 3X0,75-1,8-1-В2 ТУ ВУ 200194876.006-2007	
				903555001513	ВИЛКА ОПРЕССОВАННАЯ 83-16-250-60227 IEC 53 3X0,75-1,8-Б1-1 ТУ ВУ 400083186.079-2011	
		903555001550	ВИЛКА ОПРЕССОВАННАЯ 40-16-250-Н05VV-F 3G 0.75-2.2-Б1-1 ТУ ВУ 600048089.016-2006	903555001518	ВИЛКА ОПРЕСС 57-16-250-60227 IEC53 3X0,75-3,2-1-В2	ТУ ВУ 200194876.006-2007 ЧУП "Промбрис" г. Брест Применяется для ремонта. В страны СНГ Действует до 05.12.2014
					ВИЛКА ОПРЕССОВАННАЯ 007-16-250-60227 IEC-53 3x0.75-2.2-Б1-1 ТУ ВУ 700063643.001-2010	В страны СНГ Действует до 05.12.2014
					ВИЛКА ОПРЕССОВАННАЯ 57-16-250-60227 IEC-53 3x0.75-2.2-1-В2 ТУ ВУ 200211944.007-2006	В страны СНГ Действует до 05.12.2014
					ВИЛКА ОПРЕССОВАННАЯ 83-16-250-60227 IEC 53 3x0.75-2.2-Б1-1 ТУ ВУ 400083186.079-2006	В страны СНГ Действует до 05.12.2014
					ВИЛКА ОПРЕССОВАННАЯ К5-16-250-60227 IEC 53 3x0.75-2.2-Б1-1 ТУ ВУ 200211944.007-2006	В страны СНГ Действует до 05.12.2014
		903555001534	ВИЛКА ОПРЕССОВАННАЯ АУ-003-16-250-Н05VV-F 3G 0,75-1,8 ТТ-0319-2012 Ф. "AURICH"	903555001591	ВИЛКА ОПРЕССОВАННАЯ Р-23-16-250-Н05VV-F 3G 0,75-1,8 ТТ-0003-2010 Ф."START"	
				903555001595	Вилка опрессованная S.22-16-250-Н05VV-F 3G 0,75-1,8 ТТ-0204-2011 ф. "Patelec Elpena"	

## Продолжение таблицы Б.1

Но- мер ри- сун- ка	Но- мер пози- ции	Код	Наименование	Допустимая замена		Примечание
		903555001590	ВИЛКА ОПРЕССОВАННАЯ Р-33-16-250-Н05VV-F 3G 0.75-2.2	903555001588	ВИЛКА ОПРЕССОВАННАЯ D03-16-250-Н05VV-F 3G 0.75-2.2	ТТ-0013-2010 ф. "Qiaoru" Действует до 09.12.2014
9	05	064746100301	РЕЛЕ ПУСКОВОЕ РТС (ЕПВА 000200.000)		000020000000 РЕЛЕ ПУСКОВОЕ РТС (103N0031)	
	13	903555001550	ВИЛКА ОПРЕССОВАННАЯ 40-16-250-Н05VV-F 3G 0.75-2.2-Б1-1 ТУ ВУ 600048089.016-2006		ВИЛКА ОПРЕСС 007-16-250-60227 IEC53 3X0.75-2,2-Б1-1	В страны СНГ Действует до 05.12.2014
				903555001518	ВИЛКА ОПРЕСС 57-16-250-60227 IEC53 3X0,75-3,2-1-В2	В страны СНГ. Применяется при ремонте Действует до 05.12.2014
					ВИЛКА ОПРЕССОВАННАЯ 57-16-250-60227 IEC-53 3x0.75-2.2-1-В2 ТУ ВУ 200211944.007-2006	В страны СНГ Действует до 05.12.2014
					ВИЛКА ОПРЕССОВАННАЯ 83-16-250-Н05VV-F 3G 0.75-2.2-Б1-1 ТУ ВУ 400083186.079-2006	В страны СНГ Действует до 05.12.2014
					ВИЛКА ОПРЕССОВАННАЯ К5-16-250-Н05VV-F 3G 0.75-2.2-Б1-1 ТУ ВУ 200211944.007-2006	В страны СНГ Действует до 05.12.2014
		903555001590	ВИЛКА ОПРЕССОВАННАЯ Р-33-16-250-Н05VV-F 3G 0.75-2.2	903555001588	ВИЛКА ОПРЕССОВАННАЯ D03-16-250-Н05VV-F 3G 0.75-2.2	ТТ-0013-2010 ф. "Qiaoru" Действует до 05.12.2014

