

ЗАКРЫТОЕ АКЦИОНЕРНОЕ ОБЩЕСТВО "АТЛАНТ"
МИНСКИЙ ЗАВОД ХОЛОДИЛЬНИКОВ

ХОЛОДИЛЬНИК-МОРОЗИЛЬНИК

ХМ-4521-XXX-ND

КАТАЛОГ ДЕТАЛЕЙ И СБОРОЧНЫХ ЕДИНИЦ
МКАУ.697124.42 КДС

Содержание

1	Порядок пользования каталогом	3
2	Схема деления изделия на составные части	4
3	Иллюстрация и перечень сборочных единиц и деталей	5
4	Алфавитный указатель	30
	Приложение А Схемы электрические	36
	Приложение Б Конструктивные отличия холодильников	42
	Приложение В Допустимые замены деталей	43

1 Порядок пользования каталогом

«Каталог деталей и сборочных единиц» МКАУ.697124.42 ҚДС (далее – каталог) предназначен для составления заявок на запасные части, технического обслуживания и ремонта холодильника-морозильника ХМ-4521-XXX-ND, ХМ-4524-XXX-ND (далее – холодильника).

В каталоге принята сквозная нумерация рисунков и таблиц.

На рисунках 1 – 5 указаны сборочные единицы и детали холодильника в аксонометрической проекции. Фигурными скобками на рисунках обозначены позиции деталей (сборочных единиц), входящих в сборочную единицу. В таблицах 1 - 5, следующих за рисунками, указаны: номер позиции, код, наименование детали, модель холодильника, примечание.

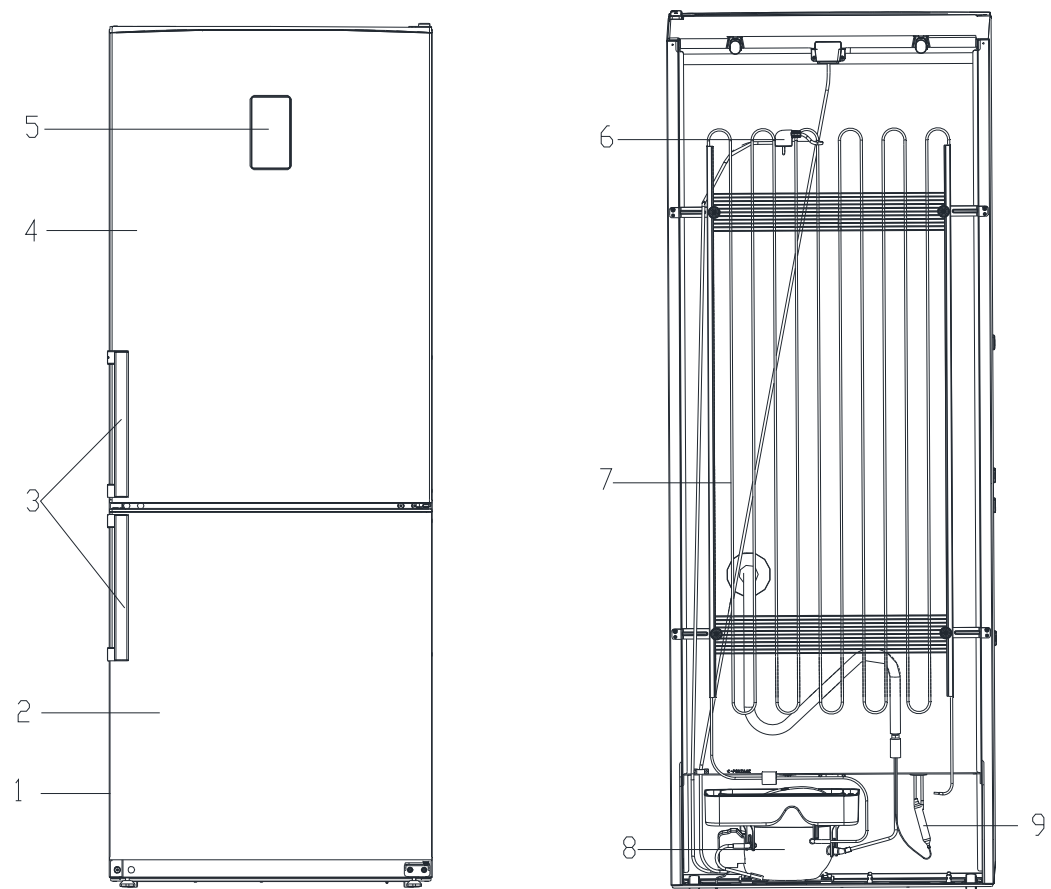
В алфавитном порядке в таблице 6 перечислены сборочные единицы, детали и стандартные изделия, указанные в таблицах 1 - 5.

В приложении А на рисунках А.1 и А.2 приведены схемы электрические.

В приложении Б в таблице Б.1 указаны допустимые замены деталей.

Примечание – На запасные части поставляются детали обозначенные знаком “ + ”

2 Схема деления изделия на составные части



1 - шкаф, 2 - дверь, 3 - ручка-скаба, 4 - дверь, 5 - дисплей, 6 - шнур питания,
7 - конденсатор, 8 - компрессор, 9 - фильтр-осушитель

Рисунок 1 - Холодильник-морозильник

3 Иллюстрация и перечень сборочных единиц и деталей

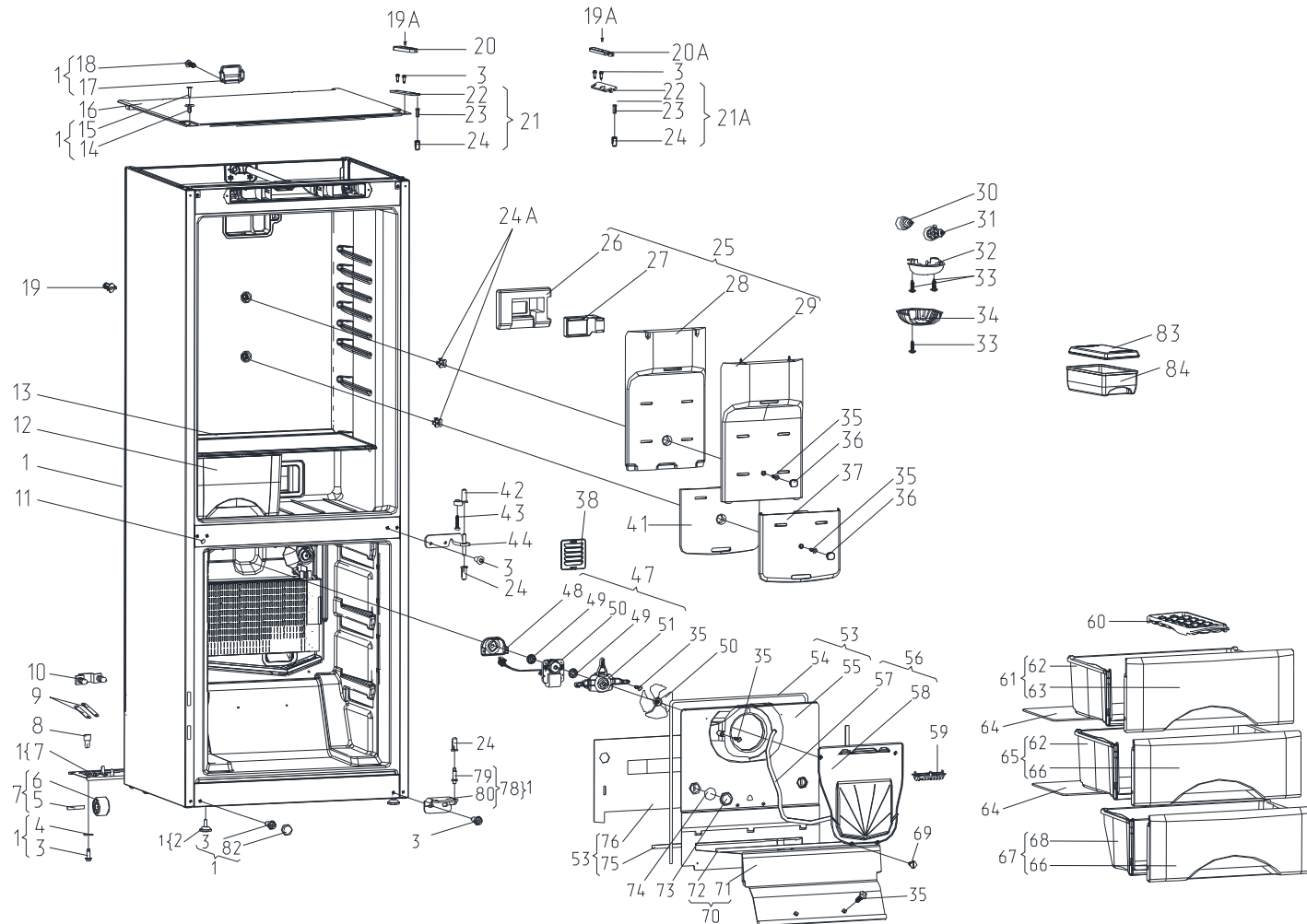


Рисунок 2 - Шкаф

Таблица 1 - Перечень сборочных единиц и деталей

Но- мер ри- сун- ка	Но- мер пози- ции	Код	Наименование	Коли- чес- тво	Испол- нение	Примечание	З/ч
2	01	730144403800	ШКАФ	1	000, 100	Белый цвет. Новая конструкция с 18.08.14. Примняется совместно с поз. 24А и 38. Действует до 21.05.2015	+
	01	730144403801	ШКАФ	1	080, 180	Серебристый цвет Действует до 20.08.2014	+
	01	730144403810	ШКАФ	1	080, 180	Серебристый цвет. Новая конструкция с 18.08.14. Примняется совместно с поз. 24А и 38. Действует до 21.05.2015	+
	01	730144403812	ШКАФ	1	060, 160	Мокрый асфальт. Новая конструкция с 18.08.14. Примняется совместно с поз. 24А и 38. Действует до 21.05.2015	+
	01	730144406800	ШКАФ	1	000, 100	Белый цвет. Новая конструкция с 18.08.14. Примняется совместно с поз. 24А и 38.	+
	01	730144406810	ШКАФ	1	080, 180	Серебристый цвет. Новая конструкция с 18.08.14. Примняется совместно с поз. 24А и 38.	+

Продолжение таблицы 1

Но-мер ри-сун-ка	Но-мер пози-ции	Код	Наименование	Коли-чес-тво	Испол-нение	Примечание	З/ч
	01	730144406812	ШКАФ	1	060, 160	Мокрый асфальт. Новая конструкция с 18.08.14. Применяется совместно с поз. 24А и 38.	+
	02	730131900300	ОПОРА	2			+
	03	775080100200	ВИНТ РЕЗЬБОНАРЕЗАЮЩИЙ М6х18	11			+
	04		Шайба 6.65Г.019 ГОСТ 6402-70	4			+
	05	771514100300	ОСЬ	2			+
	06	331331103700	КАТОК	2			+
	07	730132900400	ОПОРА ЗАДНЯЯ	1			+
	08	771154501700	Клапан воздушный	1		См. доп. замены	+
	09	281411102700	Пластина	2			+
	10	301130203200	ЗАЖИМ	1			+
	11	301111500500	ВСТАВКА	3			+
	11	301111500501	ВСТАВКА	3	080, 180	Серебристый цвет Действует до 20.08.2014	+
	12	769748201200	СОСУД	2			+
	13	769748502300	ПОЛКА-СТЕКЛО	4			+
	14	771431100200	ВСТАВКА	2	000, 100	Белый цвет	+
	14	771431100201	ВСТАВКА	2	080, 180	Серебристый цвет Действует до 20.08.2014	+
	14	771431100205	ВСТАВКА	2	060, 080, 160, 180	Темно-серый цвет	+
	15	222013303300	Вставка	2	000, 100	Белый цвет	+
	15	222013303307	ВСТАВКА	2	060, 080, 160, 180	Темно-серый цвет	+
	16	773521402400	КРЫШКА	1	000, 100	Белый цвет	+

Продолжение таблицы 1

Но- мер ри- сун- ка	Но- мер пози- ции	Код	Наименование	Коли- чес- тво	Испол- нение	Примечание	З/ч
	16	773521402401	КРЫШКА	1	080, 180	Серебристый цвет Действует до 20.08.2014	+
	16	773521402405	КРЫШКА	1	060, 080, 160, 180	Темно-серый цвет	+
	17	773541601000	ПРИЖИМ	1			+
	18	991297000421	Винт РТ 4x16 TC+Pz ART021289 TT-0094-2009 ф. TEVI	3			+
	19	773434800300	Упор задний	2		Действует до 29.09.2015	+
	19	773434802900	Упор задний	2			+
	19A	991284831401	ВИНТ 2.М4-6GX10 ГОСТ 17475-80	1			+
	20	773521403600	КРЫШКА	1	000, 100	Белый цвет	+
	20	773521403602	КРЫШКА	1	080, 180	Серебристый цвет Действует до 20.08.2014	+
	20	773521403610	КРЫШКА	1	060, 080, 160, 180	Темно-серый цвет	+
	20A	773521403601	КРЫШКА	1	000, 100	Белый цвет. Применяется для перенавески двери(заказы- вается отдельно)	+
	20A	773521403603	КРЫШКА	1	180	Серебристый цвет. Применяется для перенавески двери Действует до 20.08.2014	+

Продолжение таблицы 1

Но-мер ри-сун-ка	Но-мер пози-ции	Код	Наименование	Коли-чес-тво	Испол-нение	Примечание	Э/ч
	20А	773521403611	КРЫШКА	1	060, 080, 160, 180	Темно-серый цвет. Применяется для перенавески двери(заказыв ается отдельно)	+
	21	730152701500	ПЕТЛЯ ВЕРХНЯЯ	1			+
	21А	730152701501	ПЕТЛЯ ВЕРХНЯЯ	1		Применяется для перенавески двери(заказыв ается отдельно)	+
	22	774535302300	КРОНШТЕЙН ПЕТЛИ ВЕРХНЕЙ	1			+
	23	771534300100	ОСЬ	1			+
	24	771154502200	ВТУЛКА	1			
	24А	771431100500	Вставка	2		Применяется с новой конструкцией шкафа	+
	25	730141204300	ПАНЕЛЬ	1		См. доп. замены. Применяется совместно с 908081410400 ЗАСЛОНКА ВОЗДУШНАЯ NSBC000 ТТ-0350-2011 Действует до 09.06.2014	+
	25	730141204303	ПАНЕЛЬ	1		См. доп. замены. Применяется совместно с 908081410401 ЗАСЛОНКА ВОЗДУШНАЯ FBZA-1750-4 ТТ-0517-2013 ф. "Sonxie"	+
	26	773222500100	КОРПУС	1			+

Продолжение таблицы 1

Но- мер ри- сун- ка	Но- мер пози- ции	Код	Наименование	Коли- чес- тво	Испол- нение	Примечание	З/ч
	27	908081410401	ЗАСЛОНКА ВОЗДУШНАЯ FBZA-1750-4	1		См. доп. замены. Применяется совместно с 730141204303 ПАНЕЛЬ. ф. "Sonxie"	+
	28	773222500200	КОРПУС	1			+
	29	773522408200	ПАНЕЛЬ	1			+
	30	908081800087	Лампа РН-230-240-15Х ТУ ВУ 200007197.059-2005	1			+
	31	371327504001	ПАТРОН Е14 К-001 4.8	1			+
	32	290797208900	КРЫШКА	1			+
	33	775080100100	ВИНТ САМОНАРЕЗАЮЩИЙ 4,2x14	5			+
	34	290797207200	ПЛАФОН	1			+
	35		ВИНТ САМОНАРЕЗАЮЩИЙ 3.9x19 ART1153919 ISO 7049	10			+
	36	775234101000	ЗАГЛУШКА	2			+
	37	773522409200	ПАНЕЛЬ	1			+
	38	775234101200	ЗАГЛУШКА	1			+
	39	773522400300	КОРПУС	1		Действует до	+
	40	773553100100	ЗАГЛУШКА	2		20.08.2014	+
	41	773222500300	КОРПУС	1			+
	42	771154501500	ВТУЛКА-ОГРАНИЧИТЕЛЬ	1	000, 100	Белый цвет	+
	42	771154501501	ВТУЛКА-ОГРАНИЧИТЕЛЬ	1	080, 180	Серебристый цвет Действует до 20.08.2014	+
	42	771154501505	ВТУЛКА-ОГРАНИЧИТЕЛЬ	1	060, 080, 160, 180	Темно-серый цвет	+
	43	991297000421	Винт РТ 4x16 ТС+Pz ART021289 ТТ-0094-2009 ф. TEVI	1			+
	44	730152701100	Петля средняя	1			+
	44	730152701101	ПЕТЛЯ СРЕДНЯЯ	1	080, 180	Серебристый цвет Действует до 18.11.2014	+
	44	730152701106	ПЕТЛЯ СРЕДНЯЯ	1	060, 160	Мокрый асфальт Действует до 18.11.2014	+

Продолжение таблицы 1

Но- мер ри- сун- ка	Но- мер пози- ции	Код	Наименование	Коли- чес- тво	Испол- нение	Примечание	З/ч
	47	769742900700	Блок вентилятора	1		См. доп. замены	+
	48	773522407200	КОРПУС	1			+
	49	771154500900	ВТУЛКА АМОРТИЗАЦИОННАЯ	2			+
	50	908085400047	ВЕНТИЛЯТОР А 100F64-10 ТТ-0255-2011	1		Применяется с 769742900700 БЛОК ВЕНТИЛЯТОР А. См. доп. замены. ф. "MES"	+
	50	908085402525	ЭЛЕКТРОДВИГАТЕЛЬ F64- 10 ТТ-0255-2011 ф. "MES"	1		Действует до 21.05.2015	+
	51	772454300200	КОРПУС	1			+
	52	908081806500	КРЫЛЬЧАТКА 51809 ТТ-0255-2011 ф. "MES"	1		Применяется с 769742900700 БЛОК ВЕНТИЛЯТОР А. См. доп. замены Действует до 21.05.2015	+
	53	730141204400	ПАНЕЛЬ	1			+
	54	774112104600	ПРОКЛАДКА	1			+
	55	773135800200	ПАНЕЛЬ	1			+
	56	730141204500	ПАНЕЛЬ	1			+
	57	774112104700	ПРОКЛАДКА	1			+
	58	773522408300	ПАНЕЛЬ	1			+
	59	773522407900	КОРПУС	1			+
	60	202500403200	ФОРМА ДЛЯ ЛЬДА	1			+
	61	769748302200	КОРЗИНА	1			+
	62	769748403300	ПОДДОН КОРЗИНЫ	1			+
	63	773522409000	ПАНЕЛЬ ПЕРЕДНЯЯ	1			+
	64	775547301100	ПОЛКА-СТЕКЛО	2			+
	65	769748302100	КОРЗИНА	1			+
	66	773522406400	ПАНЕЛЬ ПЕРЕДНЯЯ	1			+
	67	769748301300	КОРЗИНА	1			+
	68	769748402900	ПОДДОН КОРЗИНЫ	1			+
	69		ШУРУП 1-4x13.58.019 ГОСТ 1145-80	4			+
	70	730141204600	ПАНЕЛЬ	1			+
	71	773522300500	ПАНЕЛЬ	1			+
	72	774112104602	ПРОКЛАДКА	1			+
	73	775234101300	ЗАГЛУШКА	2			+
	74	774112104500	ПРОКЛАДКА	2			+
	75	774112104601	ПРОКЛАДКА	1			+

Продолжение таблицы 1

Но- мер ри- сун- ка	Но- мер пози- ции	Код	Наименование	Коли- чес- тво	Испол- нение	Примечание	З/ч
	76	774112104400	ПРОКЛАДКА	1			+
	78	730152700600	ПЕТЛЯ НИЖНЯЯ	1			+
	79	771451100100	Ось	1			+
	80	773434800600	КРОНШТЕЙН ПЕТЛИ НИЖНИЙ	1			+
	82	775246300700	Заглушка	1	000, 100	Белый цвет	+
	82	775246300701	ЗАГЛУШКА	3	080, 180	Серебристый цвет Действует до 20.08.2014	+
	82	775246300709	ЗАГЛУШКА	1	060, 080, 160, 180	Темно-серый цвет	+
	83	301540201400	КРЫШКА БАКА	1			+
	84	301540201300	БАК	1			+

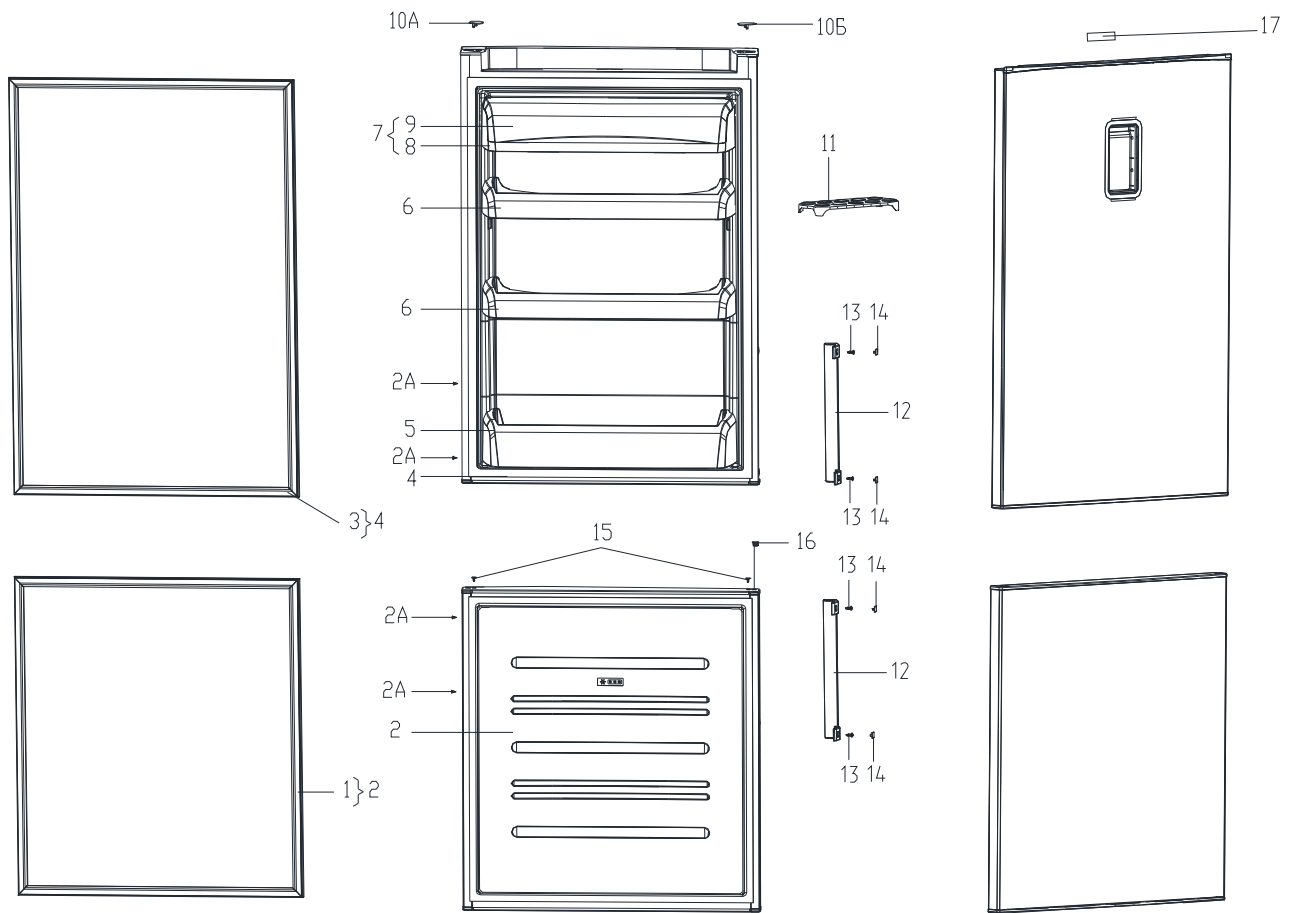


Рисунок 3 - Двери

Таблица 2 - Перечень сборочных единиц и деталей

Но- мер ри- сун- ка	Но- мер пози- ции	Код	Наименование	Коли- чес- тво	Испол- нение	Примечание	З/ч
3	01	769748900116	УПЛОТНИТЕЛЬ	1			+
	02	730534105900	ДВЕРЬ	1	000, 100	Белый цвет	+
	02	730534105901	ДВЕРЬ	1	080, 180	Серебристый цвет Действует до 20.08.2014	+
	02	730534105905	ДВЕРЬ	1	060, 160	Мокрый асфальт	+
	02	730534105906	ДВЕРЬ	1	080, 180	Серебристый цвет	+
	02A	202013000600	Пробка	4	000, 100	Белый цвет	+
	02A	202013000609	ПРОБКА	4	060, 080, 160, 180	Темно-серый цвет	+
	03	769748900112	УПЛОТНИТЕЛЬ	1			+
	04	730534105000	ДВЕРЬ	1	000, 100	Белый цвет	+
	04	730534105001	ДВЕРЬ	1	080, 180	Серебристый цвет Действует до 20.08.2014	+
	04	730534105004	ДВЕРЬ	1	080, 180	Серебристый цвет	+
	04	730534105005	ДВЕРЬ	1	060, 160	Мокрый асфальт	+
	05	769748402500	ЕМКОСТЬ	1			+
	06	769748402400	ЕМКОСТЬ	2			+
	07	730513600400	ЕМКОСТЬ	1			
	08	769748402600	ОСНОВАНИЕ ЕМКОСТИ	1			+
	09	769748402700	КРЫШКА ЕМКОСТИ	1			+
	10A	773521305601	ЗАГЛУШКА	1	000, 100	Белый цвет	+
	10A	773521305603	ЗАГЛУШКА	1	080, 180	Серебристый цвет Действует до 20.08.2014	+
	10A	773521305611	ЗАГЛУШКА	1	060, 080, 160, 180	Темно-серый цвет	+
10Б	773521305600	ЗАГЛУШКА	1	000, 100	Белый цвет	+	

Продолжение таблицы 2

Но- мер ри- сун- ка	Но- мер пози- ции	Код	Наименование	Коли- чес- тво	Испол- нение	Примечание	З/ч
	10Б	773521305602	ЗАГЛУШКА	1	080, 180	Серебристый цвет Действует до 20.08.2014	+
	10Б	773521305610	ЗАГЛУШКА	1	060, 080, 160, 180	Темно-серый цвет	+
	11	769748100101	ВКЛАДЫШ ДЛЯ ЯИЦ	1			+
	12	730365800800	РУЧКА-СКОБА СОСТАВНАЯ	2	000, 100	Белый цвет	+
	12	730365800801	РУЧКА-СКОБА СОСТАВНАЯ	2	080, 180	Серебристый цвет Действует до 20.08.2014	+
	12	730365800802	РУЧКА-СКОБА СОСТАВНАЯ	1	060, 080, 160, 180	Мокрый асфальт	+
	13	301113000700	Винт	4			+
	13	775080100100	Винт самонарезающий 4,2x14	4		Действует до 20.08.2014	+
	14	775378401300	ЗАГЛУШКА	4	000, 100	Белый цвет	+
	14	775378401301	ЗАГЛУШКА	4	080, 180	Серебристый цвет Действует до 20.08.2014	+
	14	775378401305	ЗАГЛУШКА	4	060, 080, 160, 180	Темно-серый цвет	+
	15	775234100700	ЗАГЛУШКА	2	000, 100	Белый цвет	+
	15	775234100701	ЗАГЛУШКА	2	080, 180	Серебристый цвет Действует до 20.08.2014	+
	15	775234100705	ЗАГЛУШКА	2	060, 080, 160, 180	Темно-серый цвет	+
	16	775234100600	ЗАГЛУШКА	1	000, 100	Белый цвет	+
	16	775234100601	ЗАГЛУШКА	1	080, 180	Серебристый цвет Действует до 20.08.2014	+

Продолжение таблицы 2

Но- мер ри- сун- ка	Но- мер пози- ции	Код	Наименование	Коли- чес- тво	Испол- нение	Примечание	З/ч
	16	775234100605	ЗАГЛУШКА	1	060, 080, 160, 180	Темно-серый цвет	+
	17	908082500429	ЭМБЛЕМА СЕРИЯ 144-29	1		Действует до 20.08.2014	+
	17	908082514432	ЭМБЛЕМА 144-32	1		См. доп. замены	+

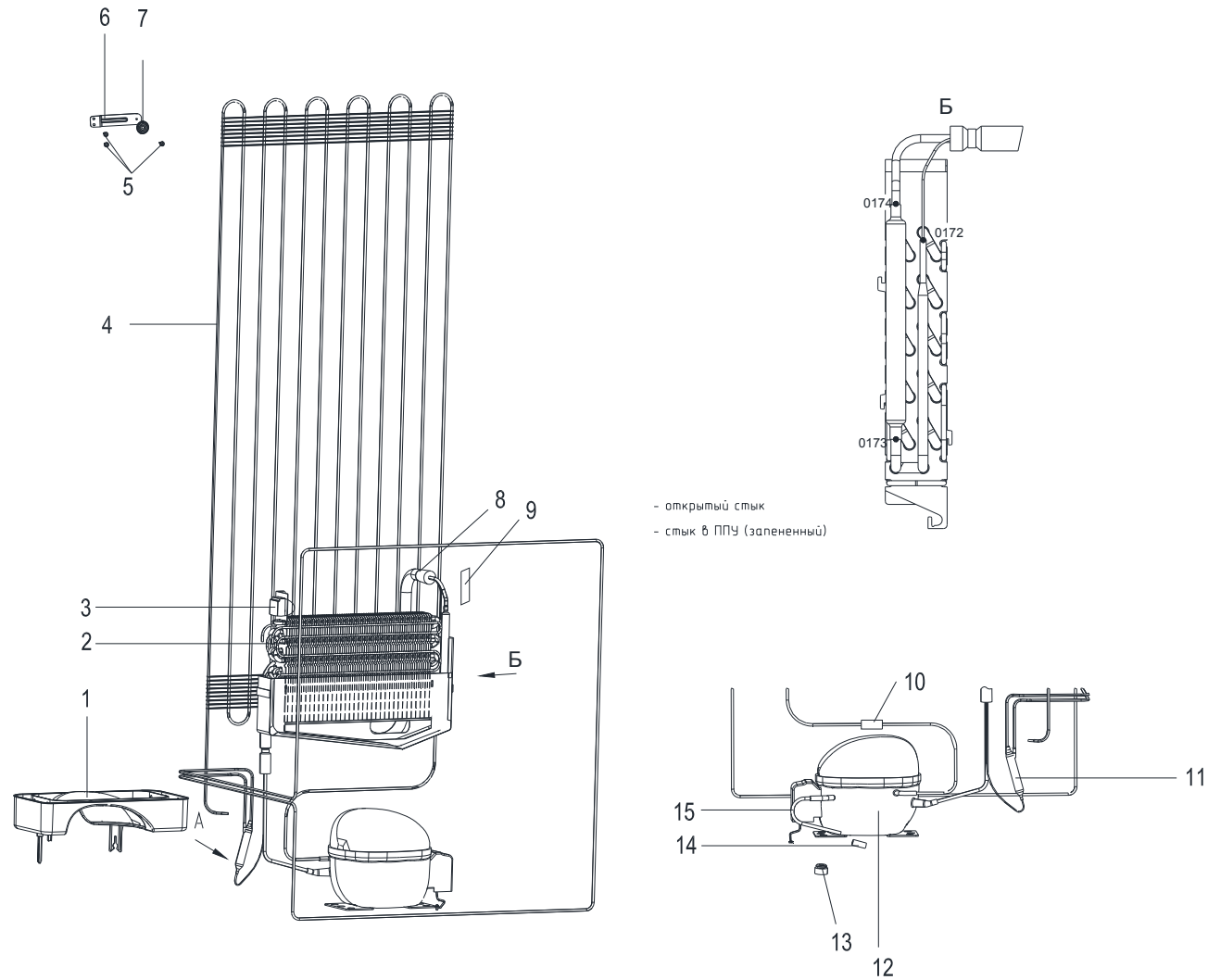


Рисунок 4 - Схема холодильного агрегата

Таблица 3 - Перечень сборочных единиц и деталей

Но- мер ри- сун- ка	Но- мер пози- ции	Код	Наименование	Коли- чес- тво	Испол- нение	Примечание	З/ч
4	01	769748401700	СОСУД	1	000, 060, 080		+
	01	769748401700	Сосуд	1	000, 060, 080		+
	01	769748403200	СОСУД	1	100, 160, 180		+
	02	904145611956	ТЕПЛООБМЕННИК ПЛАСТИНЧАТЫЙ К2N3 ТТ-0588-2014	1		См. доп. замены. 1 нагреватель	+
	02	908081900170	ТЕПЛООБМЕННИК ПЛАСТИНЧАТЫЙ PN3 ТТ-0312-2011 Ф.PARKER	1		См. доп. замены. 2 нагревателя Действует до 20.08.2014	+
	03	904211900001	ТЕРМООГРАНИЧИТЕЛЬ- ПРЕДОХРАНИТЕЛЬ 2612841 ТТ-0351-2011	1		ф. "ELTH". 1 нагреватель	+
	03	908092003500	ТЕРМООГРАНИЧИТЕЛЬ- ПРЕДОХРАНИТЕЛЬ 2612679 ТТ-0351-2011 Ф. "ELTH"	1		ф. "ELTH". 2 нагревателя Действует до 11.06.2015	+
	04	769743501502	КОНДЕНСАТОР	1		В составе изделия	+
	05	775080100100	ВИНТ САМОНАРЕЗАЮЩИЙ 4,2x14	12			+
	06	774535301300	КРОНШТЕЙН КОНДЕНСАТОРА	4			+
	07	401325104600	Шайба крепежная	4			+
	08	371325206707	ТРУБКА ПРЕДОХРАНИТЕЛЬНАЯ	1			+
	09	331770006600	ПЛАСТИНА	1			+
	10	281410003702	Демпфер	1			+
	11	371325105000	Фильтр-осушитель	1			+
12	016800000002	КОМПРЕССОР СТС 87 Н5 ТУ ВУ 100010198.076-2011	1	000, 080	См. доп. замены Действует до 09.06.2014	+	
12	024800000005	КОМПРЕССОР СТА87Н5 ТУ ВУ 100010197.076-2011	1	000, 060, 080	Действует до 21.05.2015	+	
12	034800000005	КОМПРЕССОР СТВ87Н5 ТУ ВУ 100010197.076-2011	1	000, 060, 080		+	

Продолжение таблицы 3

Но- мер ри- сун- ка	Но- мер пози- ции	Код	Наименование	Коли- чес- тво	Испол- нение	Примечание	Э/ч
	12	069744106106	КОМПРЕССОР TLX8.7КК3 ТУ ВУ 100010198.071-2008	1	000, 080	Действует до 25.02.2014	+
	12	908081101428	КОМПРЕССОР NLX 13 КК.2 ТТ-0442-2012	1	100, 160, 180	ф. Secop	+
	12	908081101429	КОМПРЕССОР NLX 15КК.2 ТТ-0354-2011	1	100, 160, 180	ф. Secop Действует до 21.05.2015	+
	13	071469100202	Подушка	4			+
	14	775234101400	ЗАГЛУШКА	1			
	15	774712100200	ТРУБКА ЗАПРАВОЧНАЯ	1			+

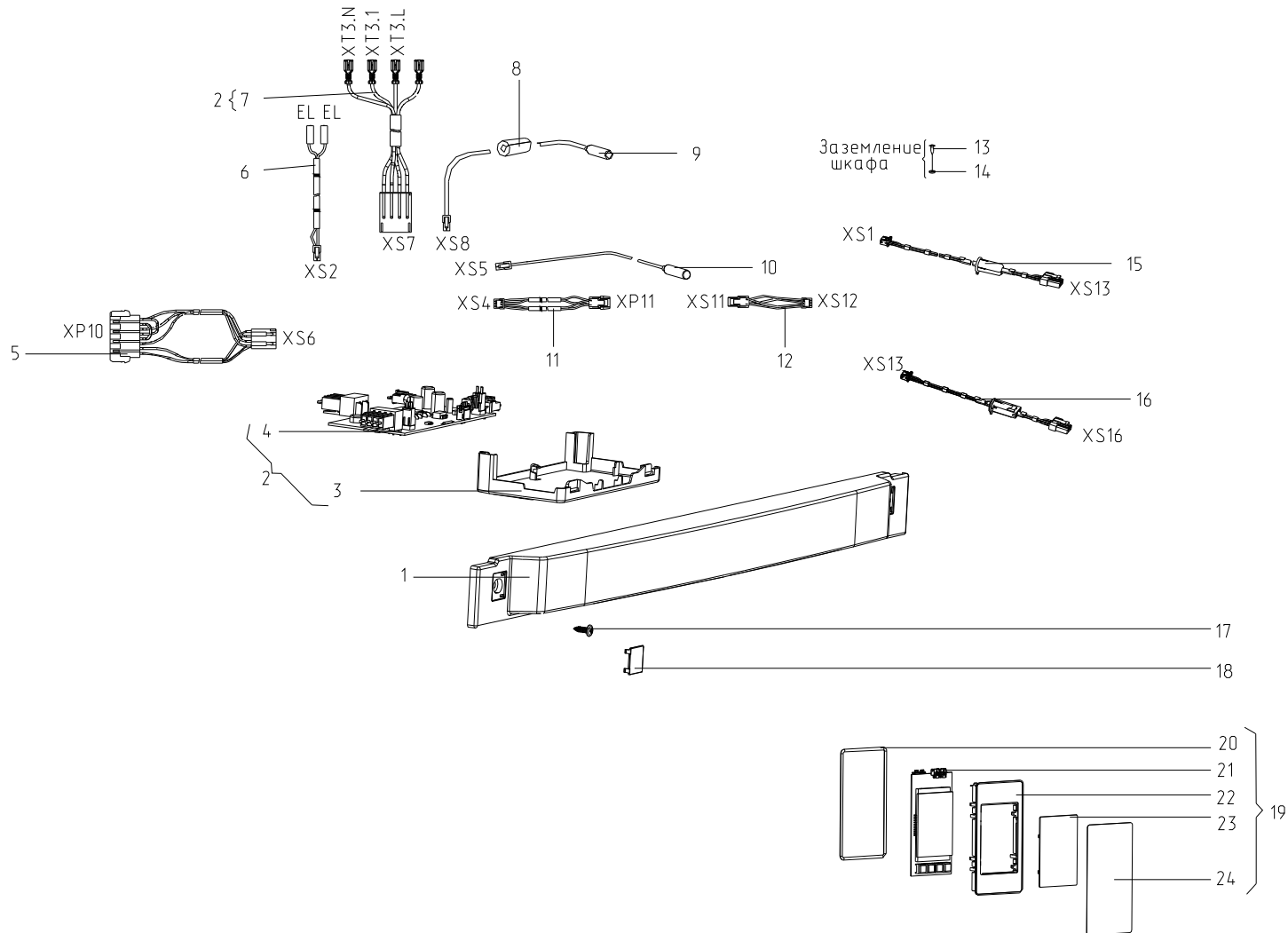


Рисунок 5 - Электропроводка

Таблица 4 - Перечень сборочных единиц и деталей

Но- мер ри- сун- ка	Но- мер пози- ции	Код	Наименование	Коли- чес- тво	Испол- нение	Примечание	З/ч
5	01	773522410000	МАСКА	1	000, 100	Белый цвет	+
	01	773522410001	МАСКА	1	080, 180	Серебристый цвет Действует до 20.08.2014	+
	01	773522410005	МАСКА	1	060, 080, 160, 180	Темно-серый цвет	+
	02	768742205400	ПАНЕЛЬ МОНТАЖНАЯ	1	100, 160, 180		
	02	768742205401	ПАНЕЛЬ МОНТАЖНАЯ	1	100, 160, 180	По заказ- наряду	
	02	768742205404	ПАНЕЛЬ МОНТАЖНАЯ	1	000, 060, 080		
	03	773521402600	ПАНЕЛЬ МОНТАЖНАЯ	1			+
	04	906345000017	МОДУЛЬ УПРАВЛЕНИЯ Н46Е02-М1 ТУ ВУ 190398925.013-2014	1		См. доп. замены. Версия ПО: V3 (2 нагревателя), V5 (1 нагреватель)	+
	04	908081410198	МОДУЛЬ УПРАВЛЕНИЯ Н46Е-М1 ТУ ВУ 190398925.011-2012	1		Действует до 20.08.2014	+
	05	768562109800	ЭЛЕКТРОПРОВОДКА	1		Морозильной камеры. Входит в состав шкафа	
	05	768562109801	ЭЛЕКТРОПРОВОДКА	1		Морозильной камеры. Входит в состав шкафа. По заказ- наряду	
06	768562107100	ЭЛЕКТРОПРОВОДКА	1		См. доп. замены. Холодильной камеры. Входит в состав шкафа		

Продолжение таблицы 4

Но- мер ри- сун- ка	Но- мер пози- ции	Код	Наименование	Коли- чес- тво	Испол- нение	Примечание	З/ч
	07	768562109400	ЭЛЕКТРОПРОВОДКА	1	100, 160, 180	Холодильной камеры	
	07	768562109401	ЭЛЕКТРОПРОВОДКА	1	100, 160, 180	Холодильной камеры. По заказ-наряду	
	07	768562109404	ЭЛЕКТРОПРОВОДКА	1	000, 060, 080	Холодильной камеры	
	08	301517007400	ЗАГЛУШКА	1			+
	09	906341001983	Датчик M2020/10k/155 ТТ-0132-2009 ф. "Epcos"	1		Входит в состав шкафа	+
	09	908081410162	ДАТЧИК M2020/10K/165 ТТ-0132-2009 ф. "EPCOS"	1		Входит в состав шкафа. ф. "Epcos" Действует до 21.05.2015	+
	10	906341001986	ДАТЧИК M2020/10K/190 ТТ-0132-2009	1		Входит в состав шкафа. ф. "Epcos"	+
	10	908081410155	ДАТЧИК M2020/10K/212 ТТ-0132-2009 ф. "EPCOS"	1		Входит в состав шкафа. ф. "Epcos" Действует до 21.05.2015	+
	11	768562106600	ЭЛЕКТРОПРОВОДКА	1		По заказ- наряду. Холодильной камеры. Входит в состав 730141204300 ПАНЕЛЬ Действует до 20.08.2014	+
	11	768562106601	ЭЛЕКТРОПРОВОДКА	1	100, 160, 180	Холодильной камеры. Входит в состав 730141204301 ПАНЕЛЬ	+
	11	768562106602	ЭЛЕКТРОПРОВОДКА	1	000, 060, 080	Холодильной камеры. Входит в состав 730141204302 ПАНЕЛЬ	+

Продолжение таблицы 4

Но-мер ри-сун-ка	Но-мер пози-ции	Код	Наименование	Коли-чес-тво	Испол-нение	Примечание	З/ч
	12	768562107000	ЭЛЕКТРОПРОВОДКА	1		См. доп. замены. Холодильной камеры. Входит в состав шкафа	
	13		ВИНТ В.М4-6gx8.32.039 ГОСТ 17473-80	1			+
	14	991286836022	Шайба 4 65Г 019 ГОСТ 6402-70	1		Доп. замена на ВИНТ В.М4- 8gx8.32.039 ГОСТ 17473-80	+
	15	768561212400	ПРОВОД МОДУЛЯ ИНДИКАЦИИ	1	100, 160, 180	По заказ- наряду	
	15	768561212401	ПРОВОД МОДУЛЯ ИНДИКАЦИИ	1	100, 160, 180		
	15	768561212402	ПРОВОД МОДУЛЯ ИНДИКАЦИИ	1	000, 060, 080		
	16	768561212500	ПРОВОД ДВЕРИ	2			
	17	775080100100	ВИНТ САМОНАРЕЗАЮЩИЙ 4,2x14	2			+
	18	775378400800	ЗАГЛУШКА	2	000, 100	Белый цвет	+
	18	775378400801	ЗАГЛУШКА	2	080, 180	Серебристый цвет Действует до 20.08.2014	+
	18	775378400807	ЗАГЛУШКА	2	060, 080, 160, 180	Темно-серый цвет	+
	19	730141205600	ПАНЕЛЬ	1			+
	20	774672501200	КОЛЬЦО УПЛОТНИТЕЛЬНОЕ	1			+
	21	906345000018	МОДУЛЬ ИНДИКАЦИИ H46E02-M2 ТУ ВУ 190398925.013-2014	1		См. доп. замены. Версия ПО: V13 (2 нагревателя), V31 (1 нагреватель)	+
	21	908081410199	МОДУЛЬ ИНДИКАЦИИ H46E-M2 ТУ ВУ 190398925.011-2012	1		Действует до 20.08.2014	+
	22	773117101000	КОРПУС	1			+

Продолжение таблицы 4

Но- мер ри- сун- ка	Но- мер пози- ции	Код	Наименование	Коли- чес- тво	Испол- нение	Примечание	З/ч
	23	773541601800	ДИСПЛЕЙ	1			+
	24	908082519035	ЭМБЛЕМА СЕРИЯ 190-35	1			+

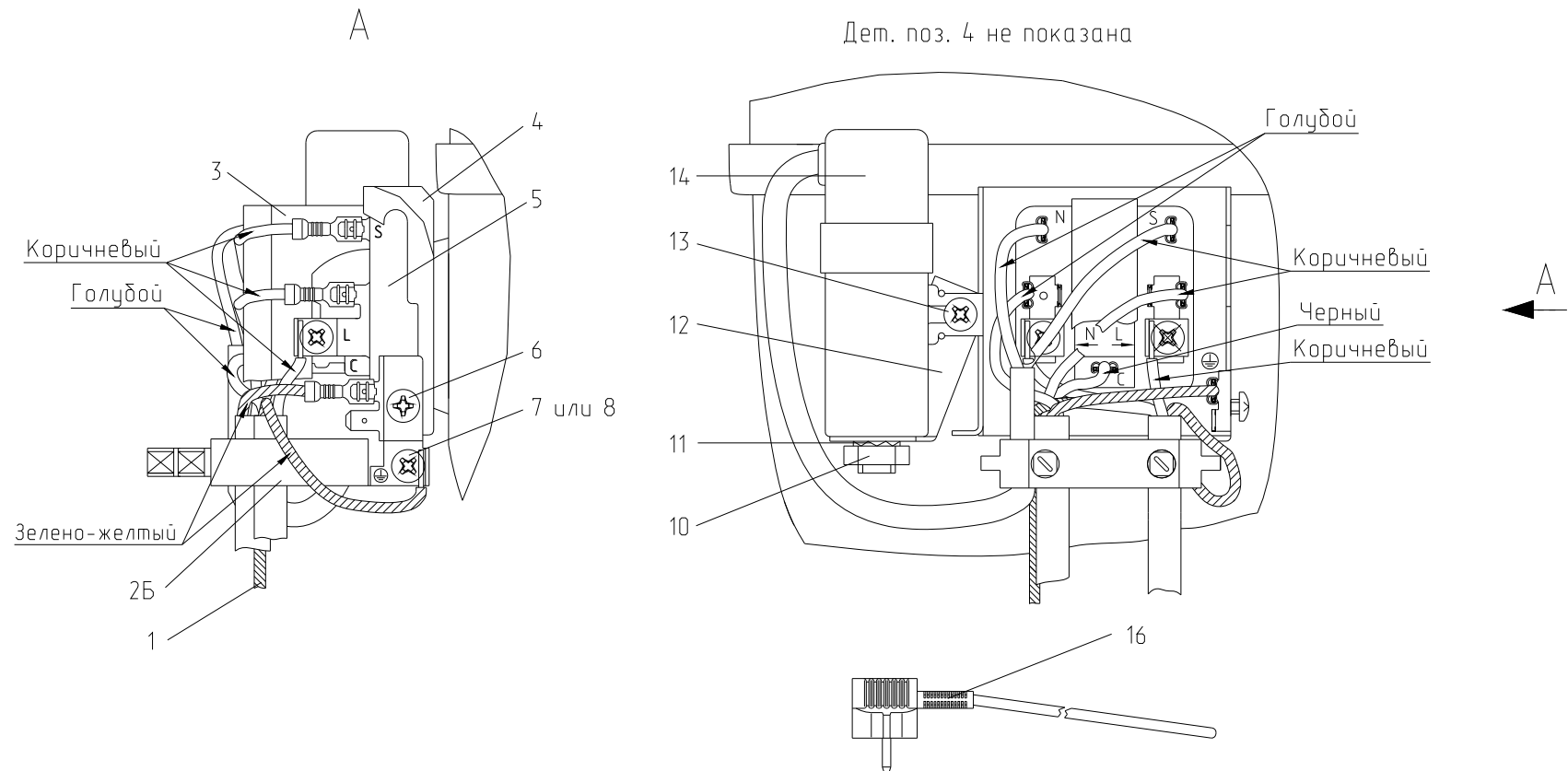


Рисунок 6 - Комплект пусковой (с компрессором NLX)

Таблица 5 - Перечень сборочных единиц и деталей

Но- мер ри- сун- ка	Но- мер пози- ции	Код	Наименование	Коли- чес- тво	Примечание	З/ч
6	01	341777109100	ПРОВОД ЗАЗЕМЛЕНИЯ	1		
	01	768561206200	ПРОВОД ЗАЗЕМЛЕНИЯ	1	По заказ- наряду	
	02Б	073103101000	ДЕРЖАТЕЛЬ 103N1010	1		+
	03	073103047600	КРЫШКА ЗАЩИТНАЯ ЕПВА.000100.010	1	Поставляется с	+
	04	908081101436	КРЫШКА РЕЛЕ COVER 103N2010	1	компрессором	+
	05	064746100301	РЕЛЕ ПУСКОВОЕ РТС (ЕПВА 000200.000)	1	Поставляется с компрессором Действует до 10.07.2015	+
	05	908081101431	РЕЛЕ ПУСКОВОЕ ЕРТС (103N0050)	1	Поставляется	+
	06		ВИНТ 3,5x14 (681Z1105)	1	с компрессором	+
	07		ВИНТ М3,5x6 (681X1047)	1	Доп. замена на поз. 8. Поставляется с компрессором	+
	08		ВИНТ М3,5x7 (681X0365)	1	Взамен поз.7. Поставляется с компрессором	+
	09	073103032800	СКОБА	1	Доп. замена совместно с детальями поз.2 и поз.15 на поз. 9А совместно с поз.2А и поз.15А или на поз.2Б Действует до 10.07.2015	+
	09А	000011101000	Скоба	1	Доп. замена совместно с детальями поз.2А и поз.15А на поз. 9 совместно с поз.2 и поз.15 или на поз. 2Б Действует до 10.07.2015	+
09Б	073103012600	ХОМУТ	1	Действует до 10.07.2015	+	

Продолжение таблицы 5

Но-мер ри-сун-ка	Но-мер пози-ции	Код	Наименование	Коли- чес- тво	Примечание	З/ч
	10		ГАЙКА М8-6Н.5.016 ГОСТ 5927-70	1	Поставляется с конденсатором	+
	10	908081105390	ГАЙКА М8 ф.АЕГ	1	По заказ-наряду. Поставляется с конденсатором	
	11		ШАЙБА 8.65Г.016 ГОСТ 10463-81	1	Поставляется с конденсатором	+
	11	908081105395	ШАЙБА D8 ф.АЕГ	1	По заказ-наряду. Поставляется с конденсатором	
	12		ЕПВА.000100.020 КРОНШТЕЙН КОНДЕНСАТОРА (117-0300)	1	Доп. замена на ЕПВА.000100.022 КРОНШТЕЙН КОНДЕНСАТОРА (117-0300). Поставляется с компрессором	+
	13	073117030100	ВИНТ М4*8(117-0301)	1	Поставляется с компрессором	
	14	908082628199	Конденсатор СВВ65А-2-4 ТТ-0397-2011 ф. "ЕPCOS"	1	По заказ-наряду	+
	14	908082628207	КОНДЕНСАТОР Д78С-450-4 ИСП."Д" ТУ 06-07КЖИ.116.010 ТУ	1	См. доп. замены	+
	16	903555001512	ВИЛКА ОПРЕССОВАННАЯ 40-16-250-60227 ИЕС 53 3Х0,75-1,8-Б1-1 ТУ ВУ 700063643.001-2010	1	См. доп. замены Действует до 09.06.2014	+
	16	903555001591	ВИЛКА ОПРЕСС.Р-23-16-250-Н05VV-F 3G 0.75-1.8 ТТ-0003-2010	1	По заказ-наряду	+
	16	903555001600	ВИЛКА ОПР40(007)-16-250-60227 ИЕС53 3Х0.75-1.8-Б1-1ROHS	1	ТУ ВУ 700063643.001-2010 См. доп. замены	+

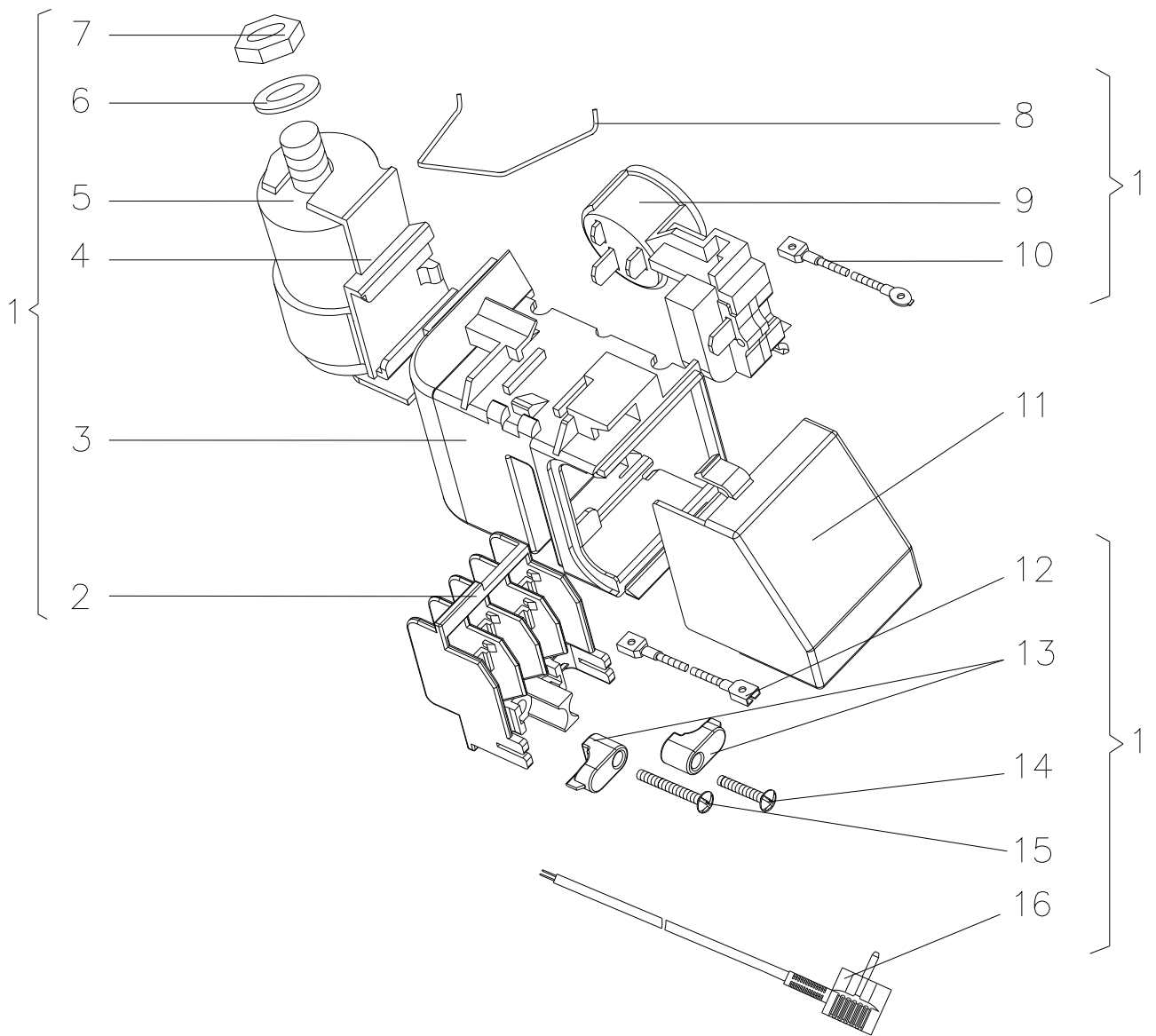


Рисунок 7 - Шнур питания (с компрессором СТВ)

Таблица 6 - Перечень сборочных единиц и деталей

Но- мер ри- сун- ка	Но- мер пози- ции	Код	Наименование	Коли- чес- тво	Примечание	З/ч
7	01	341777110107	ШНУР ПИТАНИЯ	1	По заказ- наряду	+
	01	764114900115	ШНУР ПИТАНИЯ	1		+
	02	064114902600	ВСТАВКА	1		+
	03	073531400400	ОСНОВАНИЕ	1	См.доп.замены	+
	04	073431100100	КРОНШТЕЙН	1		+
	04	073431100200	КРОНШТЕЙН	1	По заказ- наряду	+
	05	281167108004	КОНДЕНСАТОР	1		+
	05	908082628040	КОНДЕНСАТОР D78C-450-4 ИСПОЛН. "В" ТУ 01-010.116.011 ТУ	1	См.доп.замены	+
	06		ШАЙБА СТОПОРНАЯ 8	1		+
	07		ГАЙКА М8	1		+
	08	074674300200	ЗАЖИМ	1		+
	09	064746100104	БЛОК ПУСКОЗАЩИТНЫЙ	1	По заказ- наряду	+
	09	064746100109	БЛОК ПУСКОЗАЩИТНЫЙ	1		+
	10	341777109104	ПРОВОД ЗАЗЕМЛЕНИЯ	1		
	10	341777109105	ПРОВОД ЗАЗЕМЛЕНИЯ	1		
	10	768561206200	ПРОВОД ЗАЗЕМЛЕНИЯ	1	По заказ- наряду	
	10	768561206201	ПРОВОД ЗАЗЕМЛЕНИЯ	1		
	11	073531300300	Крышка	1	Поставляется с компрессором	+
	12	341777102002	ПРОВОД СОЕДИНИТЕЛЬНЫЙ	1		
	12	341777102003	ПРОВОД СОЕДИНИТЕЛЬНЫЙ	1		
	12	768561206300	ПРОВОД СОЕДИНИТЕЛЬНЫЙ	1	По заказ- наряду	
	12	768561206301	ПРОВОД СОЕДИНИТЕЛЬНЫЙ	1		
	13	075857300300	ПРИХВАТ	2		+
	14	075815100200	ВИНТ	1		+
	15	075815100201	ВИНТ	1	См. доп. замены	+
	16	903555001512	ВИЛКА ОПРЕССОВАННАЯ 40-16- 250-60227 ИЕС 53 ЗХ0,75-1,8-Б1-1 ТУ ВУ 700063643.001-2010	1		+
	16	903555001534	ВИЛКА ОПРЕС.АU-003-16-250- Н05VV-F 3G 0.75-1.8 ТТ-0319-2012	1	По заказ- наряду. См. доп. замены	+

4 Алфавитный указатель

Перечень сборочных единиц и деталей, расположенных в алфавитном порядке, указан в таблице 7.

Таблица 7

Код	Наименование	Номер рисунка	Номер позиции	З/ч
301540201300	БАК	2	84	+
064746100104	БЛОК ПУСКОЗАЩИТНЫЙ	7	09	+
064746100109	БЛОК ПУСКОЗАЩИТНЫЙ	7	09	+
769742900700	Блок вентилятора	2	47	+
908085400047	ВЕНТИЛЯТОР А 100F64-10 ТТ-0255-2011	2	50	+
903555001600	ВИЛКА ОПР40(007)-16-250-60227 IEC53 3X0.75-1.8-Б1-1RONS	6	16	+
903555001534	ВИЛКА ОПРЕС.АУ-003-16-250-Н05VV-F 3G 0.75-1.8 ТТ-0319-2012	7	16	+
903555001591	ВИЛКА ОПРЕСС.Р-23-16-250-Н05VV-F 3G 0.75-1.8 ТТ-0003-2010	6	16	+
903555001512	ВИЛКА ОПРЕССОВАННАЯ 40-16-250-60227 IEC 53 3X0,75-1,8-Б1-1 ТУ ВУ 700063643.001-2010	6	16	+
903555001512	ВИЛКА ОПРЕССОВАННАЯ 40-16-250-60227 IEC 53 3X0,75-1,8-Б1-1 ТУ ВУ 700063643.001-2010	7	16	+
075815100200	ВИНТ	7	14	+
075815100201	ВИНТ	7	15	+
991284831401	ВИНТ 2.М4-6GX10 ГОСТ 17475-80	2	19А	+
-	ВИНТ 3,5x14 (681Z1105)	6	06	+
-	ВИНТ В.М4-6gx8.32.039 ГОСТ 17473-80	5	13	+
-	ВИНТ М3,5x6 (681X1047)	6	07	+
-	ВИНТ М3,5x7 (681X0365)	6	08	+
073117030100	ВИНТ М4*8(117-0301)	6	13	
775080100200	ВИНТ РЕЗЬБОНАРЕЗАЮЩИЙ М6x18	2	03	+
-	ВИНТ САМОНАРЕЗАЮЩИЙ 3.9x19 ART1153919 ISO 7049	2	35	+
775080100100	ВИНТ САМОНАРЕЗАЮЩИЙ 4,2x14	2	33	+
775080100100	ВИНТ САМОНАРЕЗАЮЩИЙ 4,2x14	4	05	+
775080100100	ВИНТ САМОНАРЕЗАЮЩИЙ 4,2x14	5	17	+
769748100101	ВКЛАДЫШ ДЛЯ ЯИЦ	3	11	+
301111500500	ВСТАВКА	2	11	+
771431100200	ВСТАВКА	2	14	+
064114902600	ВСТАВКА	7	02	+
771431100201	ВСТАВКА	2	14	+
301111500501	ВСТАВКА	2	11	+
771431100205	ВСТАВКА	2	14	+
222013303307	ВСТАВКА	2	15	+
771154502200	ВТУЛКА	2	24	
771154500900	ВТУЛКА АМОРТИЗАЦИОННАЯ	2	49	+
771154501500	ВТУЛКА-ОГРАНИЧИТЕЛЬ	2	42	+
771154501501	ВТУЛКА-ОГРАНИЧИТЕЛЬ	2	42	+
771154501505	ВТУЛКА-ОГРАНИЧИТЕЛЬ	2	42	+
301113000700	Винт	3	13	+
991297000421	Винт РТ 4x16 TC+Pz ART021289 ТТ-0094-2009 ф.ТEVI	2	18	+
991297000421	Винт РТ 4x16 TC+Pz ART021289 ТТ-0094-2009 ф.ТEVI	2	43	+
775080100100	Винт самонарезающий 4,2x14	3	13	+

Продолжение таблицы 7

Код	Наименование	Номер рисунка	Номер позиции	3/4
222013303300	Вставка	2	15	+
771431100500	Вставка	2	24А	+
-	ГАЙКА М8-6Н.5.016 ГОСТ 5927-70	6	10	+
-	ГАЙКА М8	7	07	+
908081105390	ГАЙКА М8 ф.АЕГ	6	10	
908081410162	ДАТЧИК М2020/10К/165 ТТ-0132-2009 Ф. "ЕPCOS"	5	09	+
906341001986	ДАТЧИК М2020/10К/190 ТТ-0132-2009	5	10	+
908081410155	ДАТЧИК М2020/10К/212 ТТ-0132-2009 Ф. "ЕPCOS"	5	10	+
730534105900	ДВЕРЬ	3	02	+
730534105901	ДВЕРЬ	3	02	+
730534105905	ДВЕРЬ	3	02	+
730534105906	ДВЕРЬ	3	02	+
730534105000	ДВЕРЬ	3	04	+
730534105001	ДВЕРЬ	3	04	+
730534105004	ДВЕРЬ	3	04	+
730534105005	ДВЕРЬ	3	04	+
073103101000	ДЕРЖАТЕЛЬ 103N1010	6	02Б	+
773541601800	ДИСПЛЕЙ	5	23	+
906341001983	Датчик М2020/10к/155 ТТ-0132-2009 ф. "Еpcos"	5	09	+
281410003702	Демпфер	4	10	+
769748402500	ЕМКОСТЬ	3	05	+
769748402400	ЕМКОСТЬ	3	06	+
730513600400	ЕМКОСТЬ	3	07	
-	ЕПВА.000100.020 КРОНШТЕЙН КОНДЕНСАТОРА (117-0300)	6	12	+
775234101000	ЗАГЛУШКА	2	36	+
775234101200	ЗАГЛУШКА	2	38	+
773553100100	ЗАГЛУШКА	2	40	+
775234101300	ЗАГЛУШКА	2	73	+
773521305601	ЗАГЛУШКА	3	10А	+
773521305611	ЗАГЛУШКА	3	10А	+
773521305600	ЗАГЛУШКА	3	10Б	+
773521305610	ЗАГЛУШКА	3	10Б	+
775378401300	ЗАГЛУШКА	3	14	+
775234100700	ЗАГЛУШКА	3	15	+
775234100600	ЗАГЛУШКА	3	16	+
775234101400	ЗАГЛУШКА	4	14	
301517007400	ЗАГЛУШКА	5	08	+
775378400800	ЗАГЛУШКА	5	18	+
775234100701	ЗАГЛУШКА	3	15	+
775234100601	ЗАГЛУШКА	3	16	+
775246300701	ЗАГЛУШКА	2	82	+
773521305603	ЗАГЛУШКА	3	10А	+
773521305602	ЗАГЛУШКА	3	10Б	+
775378401301	ЗАГЛУШКА	3	14	+
775378400801	ЗАГЛУШКА	5	18	+
775246300709	ЗАГЛУШКА	2	82	+
775378401305	ЗАГЛУШКА	3	14	+
775234100705	ЗАГЛУШКА	3	15	+
775234100605	ЗАГЛУШКА	3	16	+

Продолжение таблицы 7

Код	Наименование	Номер рисунка	Номер позиции	3/ч
775378400807	ЗАГЛУШКА	5	18	+
301130203200	ЗАЖИМ	2	10	+
074674300200	ЗАЖИМ	7	08	+
908081410401	ЗАСЛОНКА ВОЗДУШНАЯ FBZA-1750-4	2	27	+
775246300700	Заглушка	2	82	+
331331103700	КАТОК	2	06	+
774672501200	КОЛЬЦО УПЛОТНИТЕЛЬНОЕ	5	20	+
016800000002	КОМПРЕССОР СТС 87 Н5 ТУ ВУ 100010198.076-2011	4	12	+
908081101428	КОМПРЕССОР NLX 13 КК.2 ТТ-0442-2012	4	12	+
908081101429	КОМПРЕССОР NLX 15КК.2 ТТ-0354-2011	4	12	+
069744106106	КОМПРЕССОР TLX8.7КК3	4	12	+
024800000005	КОМПРЕССОР СТА87Н5	4	12	+
034800000005	КОМПРЕССОР СТВ87Н5	4	12	+
769743501502	КОНДЕНСАТОР	4	04	+
281167108004	КОНДЕНСАТОР	7	05	+
908082628040	КОНДЕНСАТОР D78С-450-4 ИСПОЛН. "В" ТУ 01-010.116.011 ТУ	7	05	+
908082628207	КОНДЕНСАТОР Д78С-450-4 ИСП."Д" ТУ 06- 07КЖИ.116.010 ТУ	6	14	+
769748302200	КОРЗИНА	2	61	+
769748302100	КОРЗИНА	2	65	+
769748301300	КОРЗИНА	2	67	+
773222500100	КОРПУС	2	26	+
773222500200	КОРПУС	2	28	+
773522400300	КОРПУС	2	39	+
773222500300	КОРПУС	2	41	+
773522407200	КОРПУС	2	48	+
772454300200	КОРПУС	2	51	+
773522407900	КОРПУС	2	59	+
773117101000	КОРПУС	5	22	+
073431100100	КРОНШТЕЙН	7	04	+
073431100200	КРОНШТЕЙН	7	04	+
774535301300	КРОНШТЕЙН КОНДЕНСАТОРА	4	06	+
774535302300	КРОНШТЕЙН ПЕТЛИ ВЕРХНЕЙ	2	22	+
773434800600	КРОНШТЕЙН ПЕТЛИ НИЖНИЙ	2	80	+
908081806500	КРЫЛЬЧАТКА 51809 ТТ-0255-2011 Ф. "MES"	2	52	+
773521402400	КРЫШКА	2	16	+
773521403600	КРЫШКА	2	20	+
773521403601	КРЫШКА	2	20А	+
290797208900	КРЫШКА	2	32	+
301540201400	КРЫШКА БАКА	2	83	+
769748402700	КРЫШКА ЕМКОСТИ	3	09	+
073103047600	КРЫШКА ЗАЩИТНАЯ ЕПВА.000100.010	6	03	+
908081101436	КРЫШКА РЕЛЕ COVER 103N2010	6	04	+
773521402401	КРЫШКА	2	16	+
773521403602	КРЫШКА	2	20	+
773521403603	КРЫШКА	2	20А	+
773521402405	КРЫШКА	2	16	+
773521403610	КРЫШКА	2	20	+
773521403611	КРЫШКА	2	20А	+
771154501700	Клапан воздушный	2	08	+

Продолжение таблицы 7

Код	Наименование	Номер рисунка	Номер позиции	З/ч
908082628199	Конденсатор СВВ65А-2-4 ТТ-0397-2011 ф. "ЕPCOS"	6	14	+
073531300300	Крышка	7	11	+
908081800087	Лампа РН-230-240-15Х ТУ ВУ 200007197.059-2005	2	30	+
773522410000	МАСКА	5	01	+
773522410001	МАСКА СЕРЕБРИСТАЯ	5	01	+
773522410005	МАСКА ТЕМНО-СЕРАЯ	5	01	+
908081410199	МОДУЛЬ ИНДИКАЦИИ Н46Е-М2 ТУ ВУ 190398925.011-2012	5	21	+
906345000018	МОДУЛЬ ИНДИКАЦИИ Н46Е02-М2 ТУ ВУ 190398925.013-2014	5	21	+
908081410198	МОДУЛЬ УПРАВЛЕНИЯ Н46Е-М1 ТУ ВУ 190398925.011-2012	5	04	+
906345000017	МОДУЛЬ УПРАВЛЕНИЯ Н46Е02-М1 ТУ ВУ 190398925.013-2014	5	04	+
730131900300	ОПОРА	2	02	+
730132900400	ОПОРА ЗАДНЯЯ	2	07	+
073531400400	ОСНОВАНИЕ	7	03	+
769748402600	ОСНОВАНИЕ ЕМКОСТИ	3	08	+
771514100300	ОСЬ	2	05	+
771534300100	ОСЬ	2	23	+
771451100100	Ось	2	79	+
730141204300	ПАНЕЛЬ	2	25	+
730141204303	ПАНЕЛЬ	2	25	+
773522408200	ПАНЕЛЬ	2	29	+
773522409200	ПАНЕЛЬ	2	37	+
730141204400	ПАНЕЛЬ	2	53	+
773135800200	ПАНЕЛЬ	2	55	+
730141204500	ПАНЕЛЬ	2	56	+
773522408300	ПАНЕЛЬ	2	58	+
730141204600	ПАНЕЛЬ	2	70	+
773522300500	ПАНЕЛЬ	2	71	+
730141205600	ПАНЕЛЬ	5	19	+
768742205400	ПАНЕЛЬ МОНТАЖНАЯ	5	02	
768742205401	ПАНЕЛЬ МОНТАЖНАЯ	5	02	
768742205404	ПАНЕЛЬ МОНТАЖНАЯ	5	02	
773521402600	ПАНЕЛЬ МОНТАЖНАЯ	5	03	+
773522409000	ПАНЕЛЬ ПЕРЕДНЯЯ	2	63	+
773522406400	ПАНЕЛЬ ПЕРЕДНЯЯ	2	66	+
371327504001	ПАТРОН Е14 К-001	2	31	+
730152701500	ПЕТЛЯ ВЕРХНЯЯ	2	21	+
730152701501	ПЕТЛЯ ВЕРХНЯЯ	2	21А	+
730152700600	ПЕТЛЯ НИЖНЯЯ	2	78	+
730152701106	ПЕТЛЯ СРЕДНЯЯ	2	44	+
730152701101	ПЕТЛЯ СРЕДНЯЯ	2	44	+
331770006600	ПЛАСТИНА	4	09	+
290797207200	ПЛАФОН	2	34	+
769748403300	ПОДДОН КОРЗИНЫ	2	62	+
769748402900	ПОДДОН КОРЗИНЫ	2	68	+
769748502300	ПОЛКА-СТЕКЛО	2	13	+
775547301100	ПОЛКА-СТЕКЛО	2	64	+

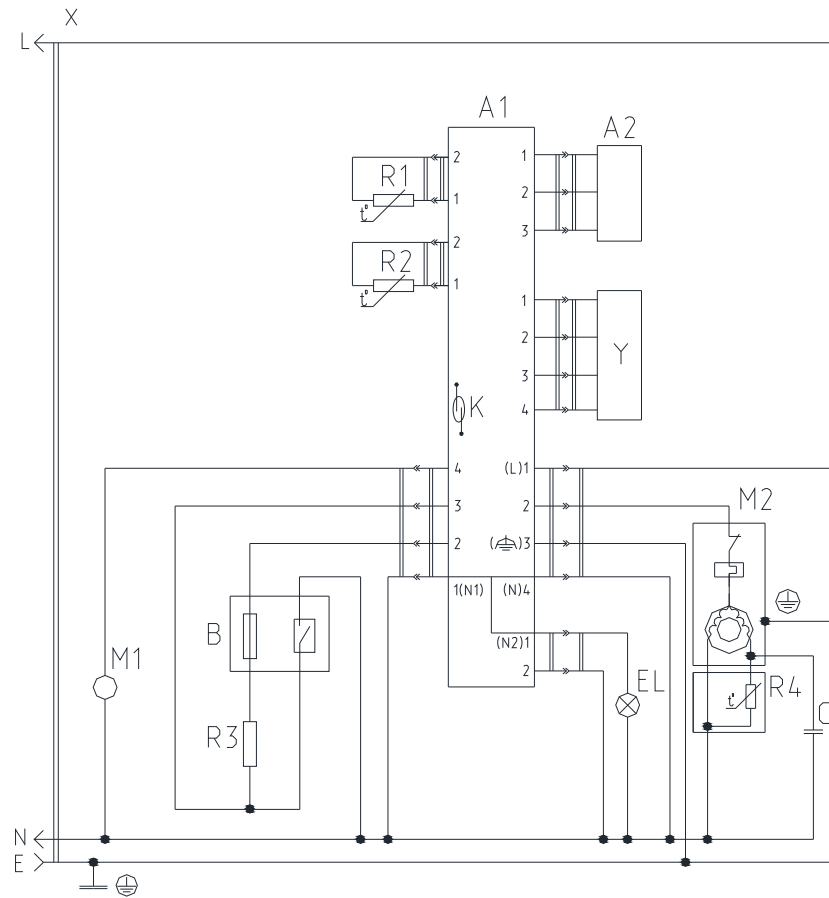
Продолжение таблицы 7

Код	Наименование	Номер рисунка	Номер позиции	3/ч
773541601000	ПРИЖИМ	2	17	+
075857300300	ПРИХВАТ	7	13	+
202013000609	ПРОБКА	3	02А	+
768561212500	ПРОВОД ДВЕРИ	5	16	
341777109100	ПРОВОД ЗАЗЕМЛЕНИЯ	6	01	
768561206200	ПРОВОД ЗАЗЕМЛЕНИЯ	6	01	
341777109104	ПРОВОД ЗАЗЕМЛЕНИЯ	7	10	
341777109105	ПРОВОД ЗАЗЕМЛЕНИЯ	7	10	
768561206200	ПРОВОД ЗАЗЕМЛЕНИЯ	7	10	
768561206201	ПРОВОД ЗАЗЕМЛЕНИЯ	7	10	
768561212400	ПРОВОД МОДУЛЯ ИНДИКАЦИИ	5	15	
768561212401	ПРОВОД МОДУЛЯ ИНДИКАЦИИ	5	15	
768561212402	ПРОВОД МОДУЛЯ ИНДИКАЦИИ	5	15	
341777102002	ПРОВОД СОЕДИНИТЕЛЬНЫЙ	7	12	
341777102003	ПРОВОД СОЕДИНИТЕЛЬНЫЙ	7	12	
768561206300	ПРОВОД СОЕДИНИТЕЛЬНЫЙ	7	12	
768561206301	ПРОВОД СОЕДИНИТЕЛЬНЫЙ	7	12	
774112104600	ПРОКЛАДКА	2	54	+
774112104700	ПРОКЛАДКА	2	57	+
774112104602	ПРОКЛАДКА	2	72	+
774112104500	ПРОКЛАДКА	2	74	+
774112104601	ПРОКЛАДКА	2	75	+
774112104400	ПРОКЛАДКА	2	76	+
730152701100	Петля средняя	2	44	+
281411102700	Пластина	2	09	+
071469100202	Подушка	4	13	+
202013000600	Пробка	3	02А	+
908081101431	РЕЛЕ ПУСКОВОЕ ЕРТС (103N0050)	6	05	+
064746100301	РЕЛЕ ПУСКОВОЕ РТС (ЕПВА 000200.000)	6	05	+
730365800800	РУЧКА-СКОБА СОСТАВНАЯ	3	12	+
730365800802	РУЧКА-СКОБА СОСТАВНАЯ	3	12	+
730365800801	РУЧКА-СКОБА СОСТАВНАЯ	3	12	+
073103032800	СКОБА	6	09	+
769748201200	СОСУД	2	12	+
769748401700	СОСУД	4	01	+
769748403200	СОСУД	4	01	+
000011101000	Скоба	6	09А	+
769748401700	Сосуд	4	01	+
904145611956	ТЕПЛООБМЕННИК ПЛАСТИНЧАТЫЙ К2N3 ТТ-0588-2014	4	02	+
908081900170	ТЕПЛООБМЕННИК ПЛАСТИНЧАТЫЙ PN3 ТТ-0312-2011 Ф.PARKER	4	02	+
908092003500	ТЕРМООГРАНИЧИТЕЛЬ-ПРЕДОХРАНИТЕЛЬ 2612679 ТТ-0351-2011 Ф. "ELTH"	4	03	+
904211900001	ТЕРМООГРАНИЧИТЕЛЬ-ПРЕДОХРАНИТЕЛЬ 2612841 ТТ-0351-2011	4	03	+
774712100200	ТРУБКА ЗАПРАВОЧНАЯ	4	15	+
371325206707	ТРУБКА ПРЕДОХРАНИТЕЛЬНАЯ	4	08	+
769748900116	УПЛОТНИТЕЛЬ	3	01	+
769748900112	УПЛОТНИТЕЛЬ	3	03	+
773434800300	Упор задний	2	19	+
773434802900	Упор задний	2	19	+

Продолжение таблицы 7

Код	Наименование	Номер рисунка	Номер позиции	З/ч
202500403200	ФОРМА ДЛЯ ЛЬДА	2	60	+
371325105000	Фильтр-осушитель	4	11	+
073103012600	ХОМУТ	6	09Б	+
-	ШАЙБА 8.65Г.016 ГОСТ 10463-81,	6	11	+
908081105395	ШАЙБА D8 ф.АЕГ	6	11	
-	ШАЙБА СТОПОРНАЯ 8	7	06	+
730144403800	ШКАФ	2	01	+
730144403801	ШКАФ	2	01	+
730144403810	ШКАФ	2	01	+
730144403812	ШКАФ	2	01	+
730144406800	ШКАФ	2	01	+
730144406810	ШКАФ	2	01	+
730144406812	ШКАФ	2	01	+
341777110107	ШНУР ПИТАНИЯ	7	01	+
764114900115	ШНУР ПИТАНИЯ	7	01	+
-	ШУРУП 1-4x13.58.019 ГОСТ 1145-80	2	69	+
991286836022	Шайба 4 65Г 019 ГОСТ 6402-70	5	14	+
-	Шайба 6.65Г.019 ГОСТ 6402-70	2	04	+
401325104600	Шайба крепежная	4	07	+
908085402525	ЭЛЕКТРОДВИГАТЕЛЬ F64-10 ТТ-0255-2011 Ф. "MES"	2	50	+
768562109800	ЭЛЕКТРОПРОВОДКА	5	05	
768562109801	ЭЛЕКТРОПРОВОДКА	5	05	
768562107100	ЭЛЕКТРОПРОВОДКА	5	06	
768562109400	ЭЛЕКТРОПРОВОДКА	5	07	
768562109401	ЭЛЕКТРОПРОВОДКА	5	07	
768562109404	ЭЛЕКТРОПРОВОДКА	5	07	
768562106600	ЭЛЕКТРОПРОВОДКА	5	11	+
768562106601	ЭЛЕКТРОПРОВОДКА	5	11	+
768562106602	ЭЛЕКТРОПРОВОДКА	5	11	+
768562107000	ЭЛЕКТРОПРОВОДКА	5	12	
908082514432	ЭМБЛЕМА 144-32	3	17	+
908082500429	ЭМБЛЕМА СЕРИЯ 144-29	3	17	+
908082519035	ЭМБЛЕМА СЕРИЯ 190-35	5	24	+

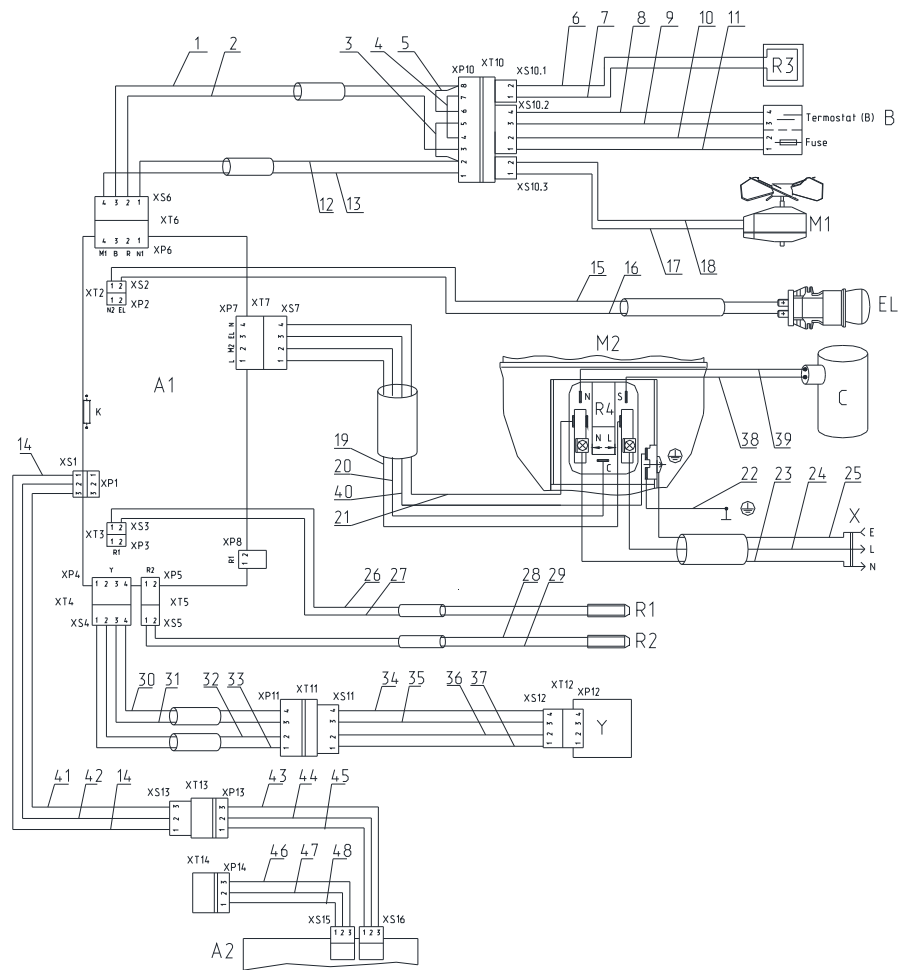
Приложение А
Схемы электрические



Перечень элементов указан в таблице А.1.
Рисунок А.1 - Схема электрическая принципиальная

Таблица. А.1

Поз. обозн.	Наименование	Кол.	Примечание
А1	Модуль управления Н46Е02-М1 ТУ ВУ 190398925.013-2014	1	Версия программы 5
А2	Модуль индикации Н46Е02-М2 ТУ ВУ 190398925.013-2014	1	Версия программы 31
В	Термоограничитель-предохранитель 2612679 ТТ-0351-2011 ф. "ELTH" или Термоограничитель-предохранитель 2612841 ТТ-0351-2011 ф. "ELTH"	1	
С	Конденсатор СВВ65А-2-4 ТТ-0397-2011 ф. "Epcos"	1	Входит в состав М2
Е1	Лампа РН 230-240-15Х ТУ ВУ 200007197.059-2005	1	
К	Геркон	1	Входит в состав А1
М1	Вентилятор А100F64-10 ТТ-0255-2011 ф. "MES" или Вентилятор NSP6010S3 ТТ-0064-2014 ф. "Nostop"	1	
М2	Электродвигатель компрессора NLX 13KK.2 ТТ-0354-2011 ф. "Danfoss" или Электродвигатель компрессора СТВ 87Н5 ТУ ВУ 100010198.076-2011	1	
Р1	Датчик М2020/10К/155 ТТ-0132-2009 ф. "Epcos" Датчик М2020/10К/175 ТТ-0132-2009 ф. "Epcos"	1	
Р2	Датчик М2020/10К/190 ТТ-0132-2009 ф. "Epcos"	1	
Р3	Нагреватель	1	Входит в состав тепло-обменника пластинчатого ТТ-0588-2014
Р4	Реле пусковое ЕРТС 103N0050 или РТС 103N0021	1	Входит в состав М2
Х	Вилка опрессованная 007-16-250-60227 IEC53 3x0.75-1.8-Б1-1 ТУ ВУ 700063643.001-2010 или Вилка опрессованная Р-23-16-250-Н05VV-F 3G 0.75-1.8 ТТ-0003-2010 ф. "Start"	1	
У	Заслонка воздушная NSBC000 ТТ-0350-2011 ф. "Sankyo" или Заслонка воздушная FBZA-1750-4 ТТ-0517-2013 ф. "Sonxie"	1	



Соединения проводов указаны в таблице А.2.
Рисунок А.2 - Схема электрическая соединений

Таблица А.2

Номер провода	Откуда идет	Куда поступает	Цвет изоляции	Примечание
1	Контакт 3 (XS6)	Контакт 8 (XP10)	Голубой	
2	Контакт 2 (XS6)	Контакт 3 (XP10)	Коричневый	
3	Контакт 2 (XP10)	Контакт 5 (XP10)	Голубой	
4	Контакт 4 (XP10)	Контакт 7 (XP10)	Коричневый	
5	Контакт 6 (XP10)	Контакт 8 (XP10)	Голубой	
6	Контакт 2 (XS10.1)	Нагреватель R3	Белый	
7	Контакт 1 (XS10.1)	Нагреватель R3	Белый	
8	Контакт 4 (XS10.2)	Контакт 4 (B)	Белый	
9	Контакт 3 (XS10.2)	Контакт 3 (B)	Белый	
10	Контакт 2 (XS10.2)	Контакт 2 (B)	Коричневый	
11	Контакт 1 (XS10.2)	Контакт 1 (B)	Коричневый	
12	Контакт 1 (XS6)	Контакт 2 (XP10)	Голубой	
13	Контакт 4 (XS6)	Контакт 1 (XP10)	Коричневый	
14	Контакт 1 (XS1)	Контакт 1 (XS13)	Белый	
15	Контакт 1 (XS2)	Лампа EL	Голубой	
16	Контакт 2 (XS2)	Лампа EL	Коричневый	
17	Контакт 1 (XS10.3)	Вентилятор M1	Черный	
18	Контакт 2 (XS10.3)	Вентилятор M1	Черный	
19	Клемма L (R4)	Контакт 1 (XS7)	Коричневый	
20	Клемма C (R4)	Контакт 2 (XS7)	Черный	
21	Клемма N (R4)	Контакт 4 (XS7)	Голубой	
22	Клема \perp (M2)	Контакт \perp шкафа	Зелено-желтый	
23	Штырь вилки	Клемма N (R4)	Голубой	
24	Штырь вилки	Клемма L (R4)	Коричневый	

Продолжение таблицы А.2

Номер провода	Откуда идет	Куда поступает	Цвет изоляции	Примечание
25	Гнездо вилки	Клемма \perp (M2)	Зелено-желтый	
26	Контакт 1 (XS3)	Датчик R1	Коричневый	
27	Контакт 2 (XS3)	Датчик R1	Черный	
28	Контакт 2 (XS5)	Датчик R2	Коричневый	
29	Контакт 1 (XS5)	Датчик R2	Черный	
30	Контакт 4 (XS4)	Контакт 4 (XP11)	Голубой	
31	Контакт 3 (XS4)	Контакт 3 (XP11)	Черный	
32	Контакт 2 (XS4)	Контакт 2 (XP11)	Голубой	
33	Контакт 1 (XS4)	Контакт 1 (XP11)	Коричневый	
34	Контакт 4 (XS11)	Контакт 4 (XS12)	Белый	
35	Контакт 3 (XS11)	Контакт 3 (XS12)	Белый	
36	Контакт 2 (XS11)	Контакт 2 (XS12)	Белый	
37	Контакт 1 (XS11)	Контакт 1 (XS12)	Белый	
38	Конденсатор С	Клемма S (R4)	Коричневый	
39	Конденсатор С	Клемма N (R4)	Голубой	
40	Клема \perp (M2)	Контакт 3 (XS7)	Зелено-желтый	
41	Контакт 2 (XS1)	Контакт 2 (XS13)	Голубой	
42	Контакт 3 (XS1)	Контакт 3 (XS13)	Черный	
43	Контакт 3 (XP13)	Контакт 3 (XS16)	Черный	
44	Контакт 2 (XP13)	Контакт 2 (XS16)	Голубой	
45	Контакт 1 (XP13)	Контакт 1 (XS16)	Белый	
46	Контакт 3 (XP14)	Контакт 3 (XS15)	Черный	
47	Контакт 2 (XP14)	Контакт 2 (XS15)	Голубой	
48	Контакт 1 (XP14)	Контакт 1 (XS15)	Белый	

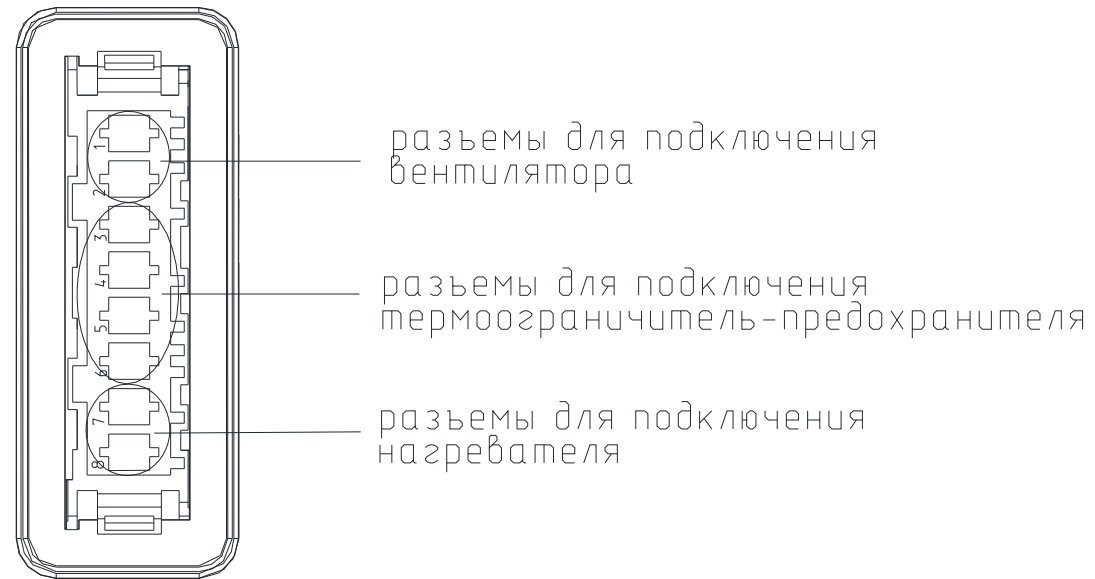


Рисунок А.2.1- Схема подключения разъемов МК

Приложение Б
Конструктивные отличия холодильников

Таблица Б.1

Наименование модели							Компрессор	Наименование модели							Компрессор	Класс энергоэффективности	Примечание
Холодильник-морозильник ХМ-4521-XXX-ND								Холодильник-морозильник ХМ-4524-XXX-ND									Цвет
Обозначение	Исполнение модели	Рис.	Н, мм	Н1, мм	Лит.	Масса, кг		Обозначение	Исполнение модели	Рис.	Н, мм	Н1, мм	Лит.	Масса, кг			
МКАУ.697124.42	ХМ-4521-000-ND	1	1858,5±2	1026		84	СТВ 87Н5 КК.14	МКАУ.697125.03	ХМ-4524-000-ND	1	1958,5±2	1126	88		СТВ 87Н5 КК.14	А	белая
-060	ХМ-4521-060-ND								А								мокрыя асфальт
-080	ХМ-4521-080-ND								А								серебристый
-100	ХМ-4521-100-ND	2	1858,5±2	1026		84	NLX 13КК.2	МКАУ.697125.03-100	ХМ-4524-100-ND	2	1958,5±2	1126	88	NLX 13КК.2	А+	белая	
-160	ХМ-4521-160-ND								А							мокрыя асфальт	
-180	ХМ-4521-180-ND								А							серебристый	

Приложение В
Допустимые замены деталей

Таблица В.1

Но- мер ри- сун- ка	Но- мер пози- ции	Код	Наименование	Допустимая замена		Коли- чес- тво	Примечание
2	08	771154501700	Клапан воздушный	908092000480	КЛАПАН ВОЗДУШНЫЙ МКАУ.711545.017	1	
	25	730141204300	ПАНЕЛЬ	730141204303	ПАНЕЛЬ	1	Действует до 09.06.2014
		730141204303	ПАНЕЛЬ	730141204300	ПАНЕЛЬ	1	Для исполнений 100,160,180. По заказ- наряду. Применяется совместно с 908081410400 ЗАСЛОНКА ВОЗДУШНАЯ NSBC000 ТТ-0350-2011
				730141204301	ПАНЕЛЬ	1	Для исполнений 100,160,180. Применяется совместно с 908081410400 ЗАСЛОНКА ВОЗДУШНАЯ NSBC000 ТТ-0350-2011

Продолжение таблицы В.1

Но- мер ри- сун- ка	Но- мер пози- ции	Код	Наименование	Допустимая замена		Коли- чес- тво	Примечание
				730141204302	ПАНЕЛЬ	1	Для исполнений 000,060.080. Применяется совместно с 908081410400 ЗАСЛОНКА ВОЗДУШНАЯ NSBC000 ТТ-0350-2011
	27	908081410401	ЗАСЛОНКА ВОЗДУШНАЯ FBZA- 1750-4	908081410400	ЗАСЛОНКА ВОЗДУШНАЯ NSBC000 ТТ-0350-2011	1	Применяется совместно с 730141204300, 730141204301, 730141204302 ПАНЕЛЬ. ф. "Sonkyo"
	47	769742900700	Блок вентилятора	769742900701	БЛОК ВЕНТИЛЯТОРА	1	
	50	908085400047	ВЕНТИЛЯТОР А 100F64- 10 ТТ-0255-2011	908085400048	Вентилятор NSP 6010 с крыльчаткой в сборе	1	Применяется с 769742900701 БЛОК ВЕНТИЛЯТОРА. ТТ-0064-2014 ф. "Nostop"
	52	908081806500	КРЫЛЬЧАТКА 51809 ТТ-0255-2011 ф. "MES"		КРЫЛЬЧАТКА ТТ-0064-2014 ф. "Nostop"	1	Применяется с 769742900701 БЛОК ВЕНТИЛЯТОРА Действует до 21.05.2015
3	17	908082514432	ЭМБЛЕМА 144-32	908082514433	ЭМБЛЕМА СЕРИЯ 144-33	1	

Продолжение таблицы В.1

Но- мер ри- сун- ка	Но- мер пози- ции	Код	Наименование	Допустимая замена		Коли- чес- тво	Примечание
4	02	904145611956	ТЕПЛООБМЕННИК ПЛАСТИНЧАТЫЙ K2N3 ТТ-0588-2014	904145610001	ТЕПЛООБМЕННИК ПЛАСТИНЧАТЫЙ E2N3 ТТ-0588-2014	1	
				904145611957	ТЕПЛООБМЕННИК ПЛАСТИНЧАТЫЙ R2N3 ТТ-0588-2014	1	
				904145611959	ТЕПЛООБМЕННИК ПЛАСТИНЧАТЫЙ N2N3 ТТ-0588-2014	1	
	02	908081900170	ТЕПЛООБМЕННИК ПЛАСТИНЧАТЫЙ PN3 ТТ-0312-2011 Ф.PARKER	908081900160	ТЕПЛООБМЕННИК ПЛАСТИНЧАТЫЙ AN3 ТТ-0312-2011 Ф.AROTUBI	1	Действует до 20.08.2014
				908081900172	ТЕПЛООБМЕННИК ПЛАСТИНЧАТЫЙ N3/N0760 ТТ-0312-2011	1	Действует до 04.06.2015
	12	016800000002	КОМПРЕССОР СТС 87 Н5 ТУ ВУ 100010198.076-2011	024800000005	КОМПРЕССОР СТА87Н5 ТУ ВУ 100010198.076- 2008	1	Действует до 09.06.2014
5	02	768742204600	ПАНЕЛЬ МОНТАЖНАЯ	768742204601	ПАНЕЛЬ МОНТАЖНАЯ	1	По заказ-наряду
	04	906345000017	МОДУЛЬ УПРАВЛЕНИЯ H46E02-M1 ТУ ВУ 190398925.013-2014	908081410207	МОДУЛЬ УПРАВЛЕНИЯ H46E02-M1	1	Версия ПО: V3 (2 нагревателя), V5 (1 нагреватель)

Продолжение таблицы В.1

Но- мер ри- сун- ка	Но- мер пози- ции	Код	Наименование	Допустимая замена		Коли- чес- тво	Примечание
	05	768562106800	ЭЛЕКТРОПРОВОДКА	768562106801	ЭЛЕКТРОПРОВОДКА МОРОЗИЛЬНОЙ КАМЕРЫ	1	По заказ-наряду Действует до 09.06.2014
	06	768562107100	ЭЛЕКТРОПРОВОДКА	768562107101	ЭЛЕКТРОПРОВОДКА ХОЛОДИЛЬНОЙ КАМЕРЫ	1	По заказ-наряду
	12	768562107000	ЭЛЕКТРОПРОВОДКА	768562107001	ЭЛЕКТРОПРОВОДКА ХОЛОДИЛЬНОЙ КАМЕРЫ	1	По заказ-наряду
	21	906345000018	МОДУЛЬ ИНДИКАЦИИ H46E02-M2 ТУ ВУ 190398925.013-2014	908081410208	МОДУЛЬ ИНДИКАЦИИ H46E02-M2	1	Версия ПО: V13 (2 нагревателя), V31 (1 нагреватель)
6	14	908082628207	КОНДЕНСАТОР Д78С- 450-4 ИСП."Д" ТУ 06- 07КЖИ.116.010 ТУ	908082628051	КОНДЕНСАТОР ДПС- 0,45-4 04.2 ИСП"Д"ТУ16- 06МКЖИ.673116.010ТУ	1	
	16	903555001512	ВИЛКА ОПРЕССОВАННАЯ 40- 16-250-60227 ИЕС 53 3X0,75-1,8-Б1-1 ТУ ВУ 700063643.001-2010	903555001513	ВИЛКА ОПРЕССОВАННАЯ 83- 16-250-60227 ИЕС 53 3X0,75-1,8-Б1-1 ТУ ВУ 400083186.079-2011	1	Действует до 09.06.2014

Продолжение таблицы В.1

Но- мер ри- сун- ка	Но- мер пози- ции	Код	Наименование	Допустимая замена		Коли- чес- тво	Примечание	
				903555001514	ВИЛКА ОПРЕССОВАННАЯ 57- 16-250-60227 IEC 53 3X0,75-1,8-1-B2 ТУ ВУ 200194876.006-2007	1	Действует до 09.06.2014	
		903555001591	ВИЛКА ОПРЕСС.Р-23- 16-250-Н05VV-F 3G 0.75- 1.8 ТТ-0003-2010	903555001534	ВИЛКА ОПРЕССОВАННАЯ АУ- 003-16-250-Н05VV-F 3G 0,75-1,8 ТТ-0319-2012 Ф. "AURICH"	1		
				903555001595	Вилка опрессованная S.22-16-250-Н05VV-F 3G 0,75-1,8 ТТ-0204-2011 ф. "Patelec Elpena"	1		
		903555001600	ВИЛКА ОПР40(007)-16- 250-60227 IEC53 3X0.75- 1.8-Б1-1ROHS	903555001601	ВИЛКА ОПР 83-16-250- 60227 IEC53 3X0.75-1.8- Б1-1 ROHS	1	ТУ ВУ 400083186.079- 2011	
				903555001602	ВИЛКА ОПРЕСС 57-16- 250-60227 IEC53 3X0.75- 1.8-1-B2ROHS	1	ТУ ВУ 200194876.006- 2007	
		03	073531400400	ОСНОВАНИЕ	073531400900	ОСНОВАНИЕ	1	
		05	908082628040	КОНДЕНСАТОР D78С- 450-4 ИСПОЛН. "В" ТУ	908082628047	КОНДЕНСАТОР ДПС- 0,45-4 04.2 ИСП"В"	1	ТУ 16-06 МКЖИ.673116.010 ТУ

Продолжение таблицы В.1

Но- мер ри- сун- ка	Но- мер пози- ции	Код	Наименование	Допустимая замена		Коли- чес- тво	Примечание
			01-010.116.011 ТУ	908082628056	КОНДЕНСАТОР К78-25-2в-450В-А-4мкф+-5% ТУ 6260-011-07613668-2005	1	ТУ 6260-011-07613668-2005
				908082628174	КОНДЕНСАТОР Д78С-450-4 ИСПОЛН. "В"	1	ТУ 06-07 КЖИ.116.010 ТУ
	14	075815100200	ВИНТ		ВИНТ В2М4-8gx20.48.019	1	
	15	075815100201	ВИНТ	991284831443	ВИНТ В2.М4-8gx30.48.019 ГОСТ 17473-80	1	
	16	903555001512	ВИЛКА ОПРЕССОВАННАЯ 40-16-250-60227 ИЕС 53 3X0,75-1,8-Б1-1 ТУ ВУ 700063643.001-2010	903555001507	ВИЛКА ОПРЕССОВ.К5-16-250-60227 ИЕС53 3X0.75-1.8-Б1-1	1	ТУ ВУ 200211944.007-2006
903555001513				ВИЛКА ОПРЕССОВАННАЯ 83-16-250-60227 ИЕС 53 3X0,75-1,8-Б1-1 ТУ ВУ 400083186.079-2011	1		
903555001514				ВИЛКА ОПРЕССОВАННАЯ 57-16-250-60227 ИЕС 53 3X0,75-1,8-1-В2 ТУ ВУ 200194876.006-2007	1		

Продолжение таблицы В.1

Но- мер ри- сун- ка	Но- мер пози- ции	Код	Наименование	Допустимая замена		Коли- чес- тво	Примечание
		903555001534	ВИЛКА ОПРЕС.AU-003-16-250-H05VV-F 3G 0.75-1.8 ТТ-0319-2012	903555001591	ВИЛКА ОПРЕСС.P-23-16-250-H05VV-F 3G 0.75-1.8 ТТ-0003-2010	1	
				903555001595	Вилка опрессованная S.22-16-250-H05VV-F 3G 0,75-1,8 ТТ-0204-2011 ф. "Patelec Elpena"	1	

