

ЗАКРЫТОЕ АКЦИОНЕРНОЕ ОБЩЕСТВО "АТЛАНТ"
МИНСКИЙ ЗАВОД ХОЛОДИЛЬНИКОВ

XM-4624-XXX

КАТАЛОГ ДЕТАЛЕЙ И СБОРОЧНЫХ ЕДИНИЦ
МКАУ.697123.46 КДС

Содержание

1	Порядок пользования каталогом	3
2	Схема деления изделия на составные части	4
3	Иллюстрации и перечень сборочных единиц и деталей.....	5
4	Алфавитный указатель	19
	Приложение А Схемы электрические.....	23
	Приложение Б Конструктивные отличия холодильников	26
	Приложение В Допустимые замены деталей	27

1 Порядок пользования каталогом

«Каталог деталей и сборочных единиц» МКАУ.697123.46 ҚДС (далее – каталог) предназначен для составления заявок на запасные части, технического обслуживания и ремонта холодильников-морозильников ХМ–4619–XXX, ХМ–4621–XXX, ХМ-4623-XXX, ХМ-4624-XXX, ХМ-4625-XXX, ХМ-4626-XXX (далее – холодильников). Каталог составлен по состоянию конструкторской документации на 8.08.2016 .

В каталоге принята сквозная нумерация рисунков и таблиц.

Схема деления изделия на составные части указана на рисунке 1. На рисунках 2-6 указаны сборочные единицы и детали, составляющие изделие, в аксонометрической проекции. Фигурными скобками на рисунках обозначены позиции деталей (сборочных единиц), входящих в сборочную единицу, номер позиции которой вынесен за скобку. В таблицах 1-5, следующих за рисунками, указаны: номер позиции, код, наименование детали, количество деталей в конкретной модели холодильника-морозильника.

В алфавитном порядке в таблице 6 перечислены сборочные единицы, детали и стандартные изделия, указанные в таблицах 1-5.

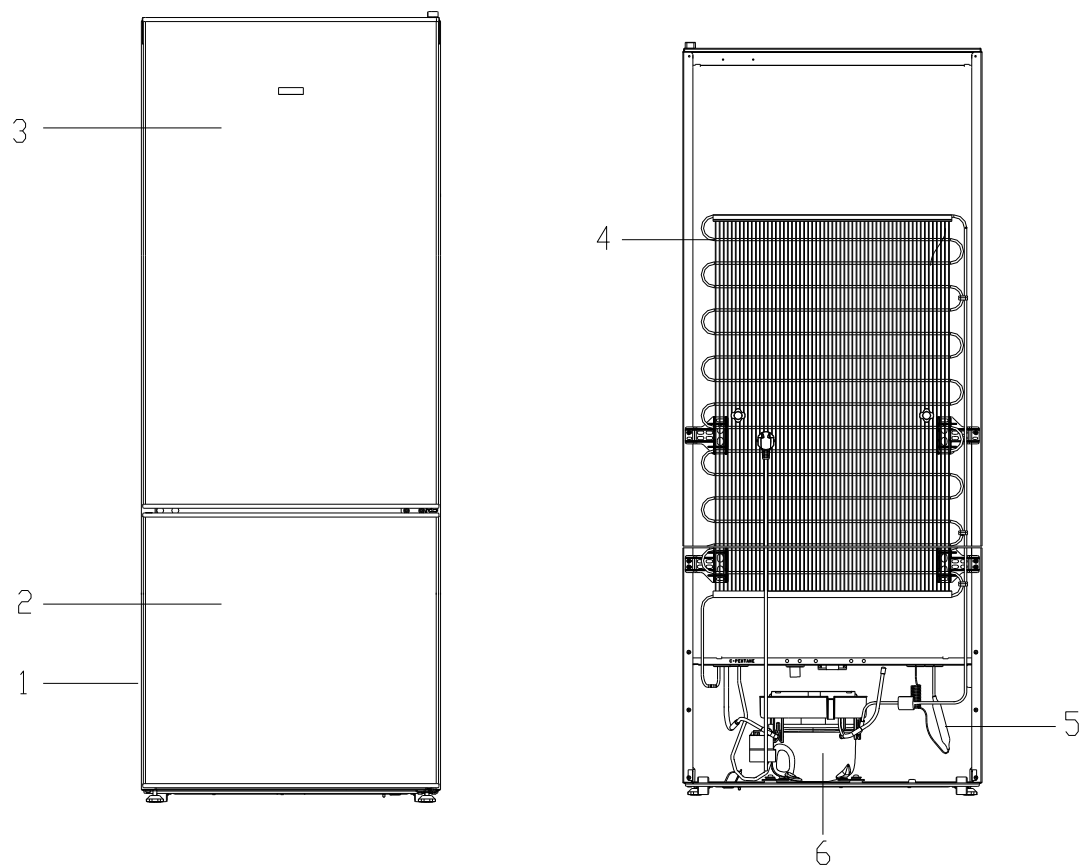
В приложении А на рисунках А.1, А.2 приведены схемы электрические.

В приложении Б в таблице Б.1 указаны конструктивные отличия холодильников.

В приложении В в таблице В.1 указаны допустимые замены деталей.

Примечание – На запасные части поставляются детали обозначенные знаком “ + ”.

2 Схема деления изделия на составные части



1 - шкаф, 2 - дверь, 3 - дверь, 4 - конденсатор,
5 - фильтр-осушитель, 6 - компрессор типа СТС

Рисунок 1 - Холодильник-морозильник

3 Иллюстрации и перечень сборочных единиц и деталей

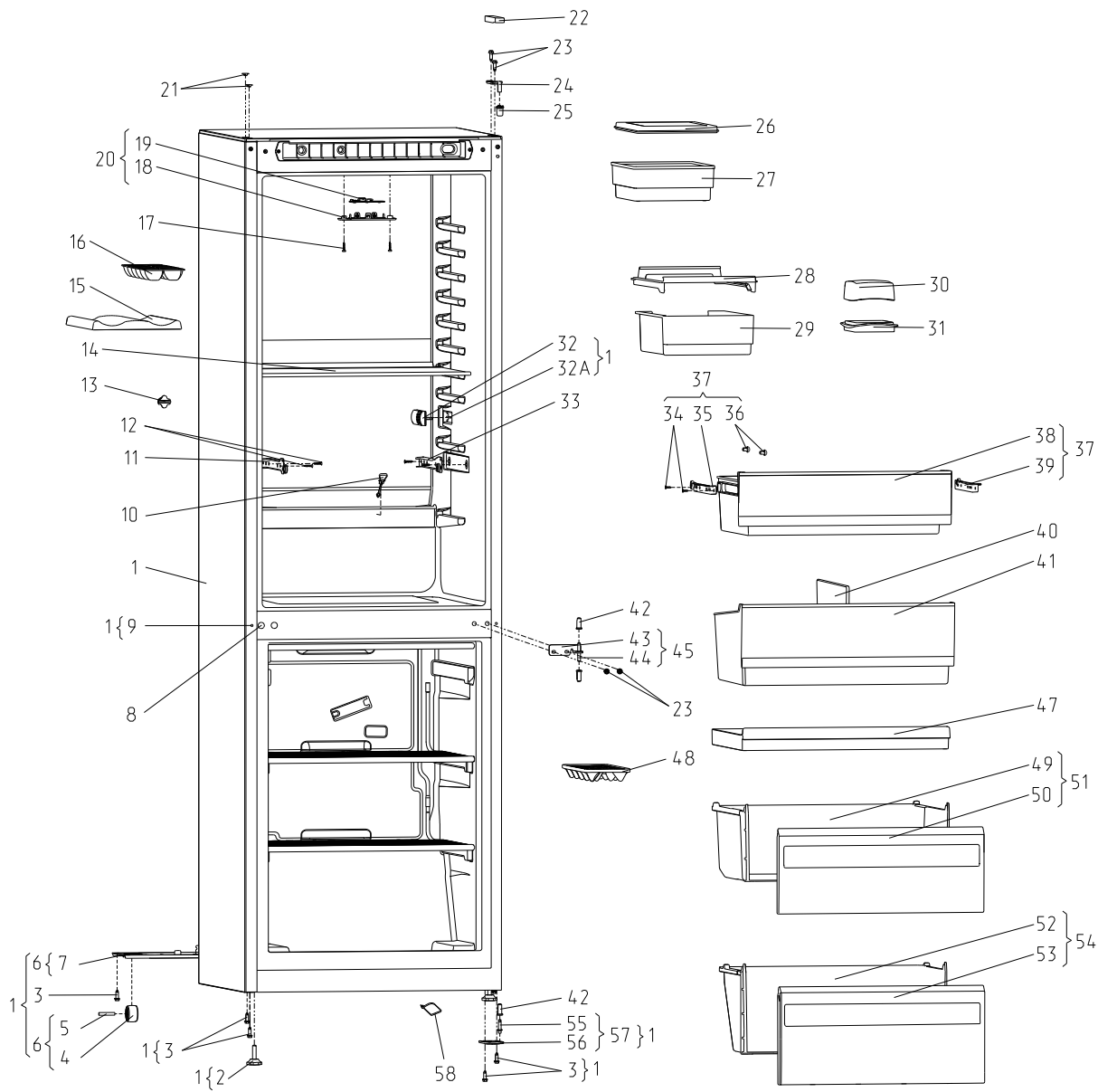


Рисунок 2 - Шкаф

Таблица 1 - Перечень сборочных единиц и деталей

Но- мер ри- сун- ка	Но- мер пози- ции	Код	Наименование	Коли- чес- тво	Исполнение	Примечание	З/ч
2	01	730144405900	ШКАФ	1	000, 100, 101	Белый	+
	01	730144405901	ШКАФ	1	130, 131	Рубиновый	+
	01	730144405902	ШКАФ	1	160, 161	Мокрый асфальт	+
	01	730144405903	ШКАФ	1	170, 171	Оливковый	+
	01	730144405904	ШКАФ	1	180, 181	Серебристый, RAL 7022	+
	02	730131900300	Опора	2			+
	03	775080100200	Винт резьбонарезающий М6х18	9			+
	04	331331103700	КАТОК	2			+
	05	901281832094	ОСЬ СПЕЦИАЛЬНАЯ (6Х36) Ч.7811-7306	2			+
	06	730132900500	Опора задняя	1			+
	07	774544300500	ОПОРА ЗАДНЯЯ	1			+
	08	301111500500	Вставка	2			+
	09	775234100800	Заглушка	2	000, 100, 101	Белый	+
	09	775234100801	Заглушка	2	180, 181	Серебристый, RAL 7022	+
	09	775234100804	Заглушка	2	130, 131	Рубиновый	+
09	775234100807	Заглушка	2	160, 161	Мокрый асфальт	+	
09	775234100808	Заглушка	2	170, 171	Оливковый	+	
10	301510206500	Ерш	1			+	
11	905691320004	Роликовая направляющая 250мм (неподвижная часть левая) CL(250) ТТ-0630-2016	1	000, 101, 131, 161, 171, 181		+	
12		ВИНТ САМОНАРЕЗАЮЩИЙ 3,9x19 ISO 7050:2011	4	000, 101, 131, 161, 171, 181		+	
13	773434802900	Упор задний	2			+	
14	769748502600	Полка-стекло	5			+	
15	769748902200	Подставка для бутылок	1			+	

Продолжение таблицы 1

Но- мер ри- сун- ка	Но- мер пози- ции	Код	Наименование	Коли- чес- тво	Исполнение	Примечание	З/ч
	16	769748100200	Подставка для яиц	1			+
	17		ВИНТ САМОНАРЕЗАЮЩИЙ 3,9x19 ISO 7049:2011	2			+
	18	773522411600	Плафон	1			+
	19	906345000019	МОДУЛЬ СВЕТОДИОДНЫЙ СМ12-Т ТТ-0601-2014	1			+
	20	768742205900	Светильник	1			+
	21	775378401306	Заглушка	2	170, 171	Оливковый	+
	21	775378401300	Заглушка	2	000, 100, 101	Белый	+
	21	775378401304	Заглушка	2	130, 131	Рубиновый	+
	21	775378401305	Заглушка	2	160, 161, 180, 181	Темно-серый по RAL 7022	+
	22	773521404500	Крышка	1	000, 100, 101	Белый	+
	22	773521404501	Крышка	1	130, 131	Рубиновый	+
	22	773521404502	Крышка	1	160, 161, 180, 181	Темно-серый по RAL 7022	+
	22	773521404503	Крышка	1	170, 171	Оливковый	+
	23	775080100200	Винт резьбонарезающий М6x18	4			+
	24	774535303100	Кронштейн петли верхней	1			+
	25	771154502601	Втулка	1	130, 131	Рубиновый	+
	25	771154502603	Втулка	1	170, 171	Оливковый	+
	25	771154502600	Втулка	1	000, 100, 101	Белый	+
	25	771154502602	Втулка	1	160, 161, 180, 181	Темно-серый по RAL 7022	+
	26	769748201900	Крышка бака	1			+
	27	769748201800	Бак	1			+
	28	773461100100	Салазки	1			+
	29	769748201700	Сосуд	1			+
	30	769748202100	Крышка масленки	1		Для	+

Продолжение таблицы 1

Но- мер ри- сун- ка	Но- мер пози- ции	Код	Наименование	Коли- чес- тво	Исполнение	Примечание	З/ч
	31	769748202000	Масленка	1		исполнения 000 поставляется 2 шт..	+
	32	773522411300	Корпус	1			+
	32А	908081410162	ДАТЧИК M2020/10K/165 ТТ-0132-2009 Ф. "EPCOS"	1			+
	33	905691320003	Роликовая направляющая 250мм (неподвижная часть правая) CR(250) ТТ-0630-2016	1	000, 101, 131, 161, 171, 181		+
	34		Винт самонарезающий 3,9x13 ISO 7050:2011	4	000, 101, 131, 161, 171, 181		+
	35	905691320008	РОЛИКОВАЯ НАПРАВЛЯЮЩАЯ 250ММ (ПОДВИЖНАЯ ЧАСТЬ ЛЕВАЯ) DL(250) ТТ-0630-2016	1	000, 101, 131, 161, 171, 181		+
	36	772532701000	Втулка	4	000, 101, 131, 161, 171, 181		+
	37	769748202400	Сосуд	1	000, 101, 131, 161, 171, 181		+
	38	769748202200	Сосуд	1	000, 101, 131, 161, 171, 181		+
	39	905691320007	РОЛИКОВАЯ НАПРАВЛЯЮЩАЯ 250ММ (ПОДВИЖНАЯ ЧАСТЬ ПРАВАЯ) DR(250) ТТ-0630-2016	1	000, 101, 131, 161, 171, 181		+
	40	769748902500	Разделитель	1			+
	41	769748202300	Сосуд	1			+
	42	771154501606	Втулка	3	170, 171	Оливковый	+
	42	771154501600	Втулка	3	000, 100, 101	Белый	+
	42	771154501604	Втулка	3	130, 131	Рубиновый	+
	42	771154501605	Втулка	3	160, 161, 180, 181	Темно-серый по RAL 7022	+
	43	774535303800	Кронштейн петли средней	1			+
	44	771511300200	Ось	1			+
	45	730152701900	Петля средняя	1			+

Продолжение таблицы 1

Но- мер ри- сун- ка	Но- мер пози- ции	Код	Наименование	Коли- чес- тво	Исполнение	Примечание	З/ч
	47	769748404500	Поддон	1			+
	48	773522411500	Форма для льда	1			+
	49	769748403900	Поддон корзины	2			+
	50	773522411000	ПАНЕЛЬ ПЕРЕДНЯЯ	2			+
	51	769748302800	Корзина	2			
	52	769748404100	Поддон корзины	1			+
	53	773522411200	ПАНЕЛЬ ПЕРЕДНЯЯ	1			+
	54	769748303000	Корзина нижняя	1			
	55	771451100100	Ось	1			+
	56	773434802300	Кронштейн петли нижней	1			+
	57	730152701700	Петля нижняя	1			+
	58	902224910109	Стяжка полиамидная 4-160967-2 ТТ-0143-2009 ф."АМР"	1			+

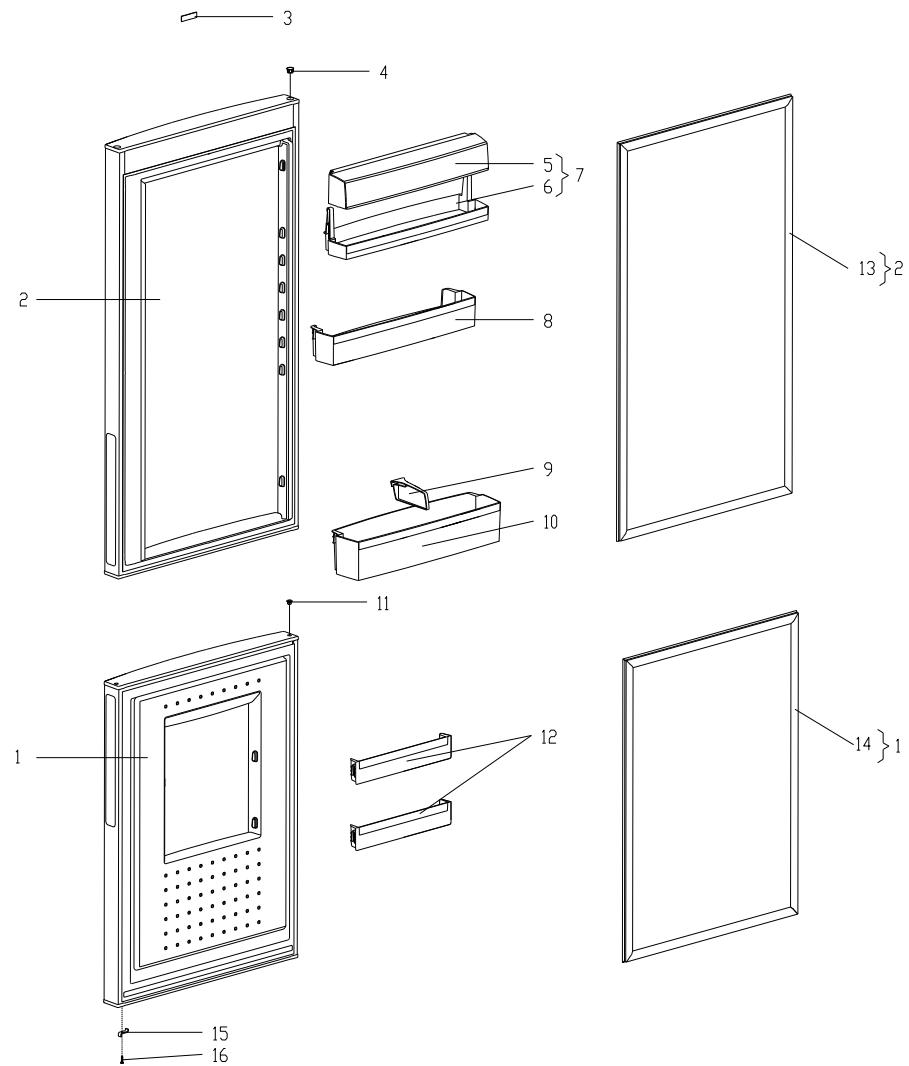


Рисунок 3 - Дверь

Таблица 2 - Перечень сборочных единиц и деталей

Но- мер ри- сун- ка	Но- мер пози- ции	Код	Наименование	Коли- чес- тво	Исполнение	Примечание	З/ч
3	01	730534106900	ДВЕРЬ	1	000, 100, 101	Белый	+
	01	730534106902	ДВЕРЬ	1	130, 131	Рубиновый	+
	01	730534106904	ДВЕРЬ	1	160, 161	Мокрый асфальт	+
	01	730534106906	ДВЕРЬ	1	170, 171	Оливковый	+
	01	730534106908	ДВЕРЬ	1	180, 181	Серебристый, по RAL 7022	+
	02	730534107000	ДВЕРЬ	1	000, 100, 101	Белый	+
	02	730534107002	ДВЕРЬ	1	130, 131	Рубиновый	+
	02	730534107004	ДВЕРЬ	1	160, 161	Мокрый асфальт	+
	02	730534107006	ДВЕРЬ	1	170, 171	Оливковый	+
	02	730534107008	ДВЕРЬ	1	180, 181	Серебристый, по RAL 7022	+
	03	908082514433	ЭМБЛЕМА СЕРИЯ 144-33	1			+
	04	775234101501	Заглушка	1	130, 131	Рубиновый	+
	04	775234101503	Заглушка	1	170, 171	Оливковый	+
	04	775234101500	Заглушка	1	000, 100, 101	Белый	+
	04	775234101502	Заглушка	1	160, 161, 180, 181	Темно-серый, по RAL 7022	+
	05	769748403800	Крышка емкости	1			+
	06	769748403700	Основание емкости	1			+
	07	730513600500	Емкость	1			
	08	769748403500	Емкость	2			+
	09	769748902100	Ограничитель	1			+
10	769748403600	Емкость	1			+	
11	775234100606	Заглушка	1	170, 171	Оливковый	+	
11	775234100600	Заглушка	1	000, 100, 101	Белый	+	
11	775234100604	Заглушка	1	130, 131	Рубиновый	+	

Продолжение таблицы 2

Но- мер ри- сун- ка	Но- мер пози- ции	Код	Наименование	Коли- чес- тво	Исполнение	Примечание	З/ч
	11	775234100605	Заглушка	1	160, 161, 180, 181	Темно-серый, по RAL 7022	+
	12	769748404200	Емкость	2			+
	13	769748902001	УПЛОТНИТЕЛЬ	1			+
	14	769748902000	УПЛОТНИТЕЛЬ	1			+
	15	774535200700	Упор	2			+
	16	991297000421	Винт РТ 4x16 TC+Pz ART021289 TT-0094-2009 ф.ТЕVI	2			+

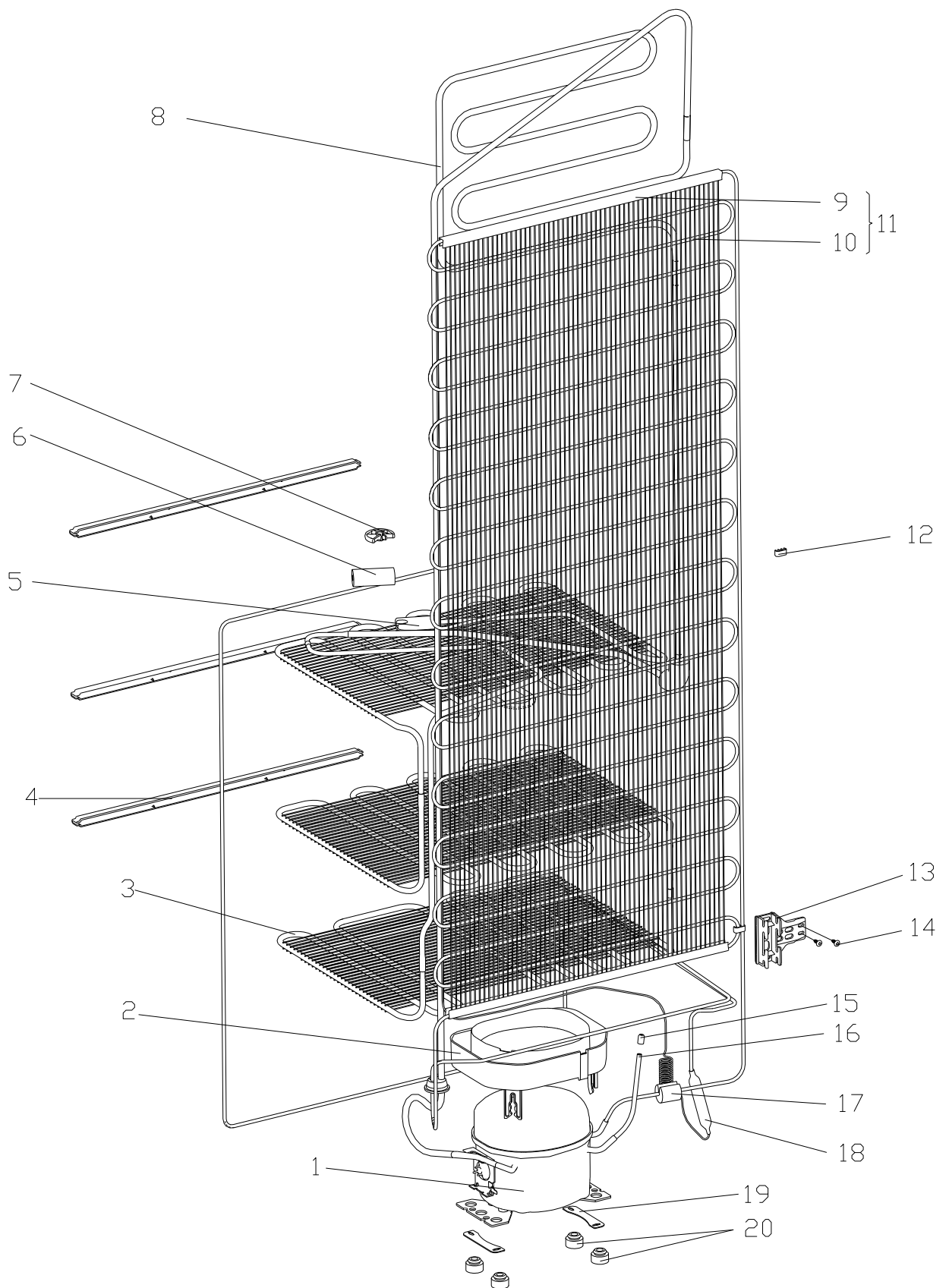


Рисунок 4 - Схема холодильного агрегата

Таблица 3 - Перечень сборочных единиц и деталей

Но- мер ри- сун- ка	Но- мер пози- ции	Код	Наименование	Коли- чес- тво	Примечание	З/Н
4	01	016800000002	КОМПРЕССОР СТС 87 Н5 ТУ ВУ 100010198.076-2011	1	Действует до 28.06.2016	+
	01	016800010002	КОМПРЕССОР СТС 87 Н5-01 ТУ ВУ 100010198.076-2011	1		+
	02	769748402200	Сосуд	1		+
	03	769743106200	ИСПАРИТЕЛЬ	1		
	04	774621801000	Обрамление	3		
	05	331770006600	Пластина Шумопоглощающая паста-герметик "Vaberstrip-525" ф.Vaber, ТТ-0229-2009 (2.5+0,5)х(65+5)х(75+5)	1		+
	06	371325206700	ТРУБКА ПРЕДОХРАНИТЕЛЬНАЯ	2		+
	07	301271003500	Кольцо дистанционное	4		
	08	769743106100	ИСПАРИТЕЛЬ	1		
	09	908085701190	ПРОФИЛЬ ЗАЩИТНЫЙ КИ-100 ТО РБ 190233408.002-2004 L=1190	2		+
	10	261775103002	КОНДЕНСАТОР	1		+
	11	769743501402	Конденсатор	1		+
	12	775858401700	Захват	3		+
	13	773434803100	Кронштейн конденсатора	4		+
	14	775080100100	Винт самонарезающий 4,2х14	8		+
	15	773434802100	Упор	1		+
	16	774712100200	ТРУБКА ЗАПРАВОЧНАЯ	1		+
	17	281410003702	Демпфер	1		+
	18	371325105000	Фильтр-осушитель	1		+
	19	281411102700	Пластина	2		+
20	071469100202	Подушка	4		+	

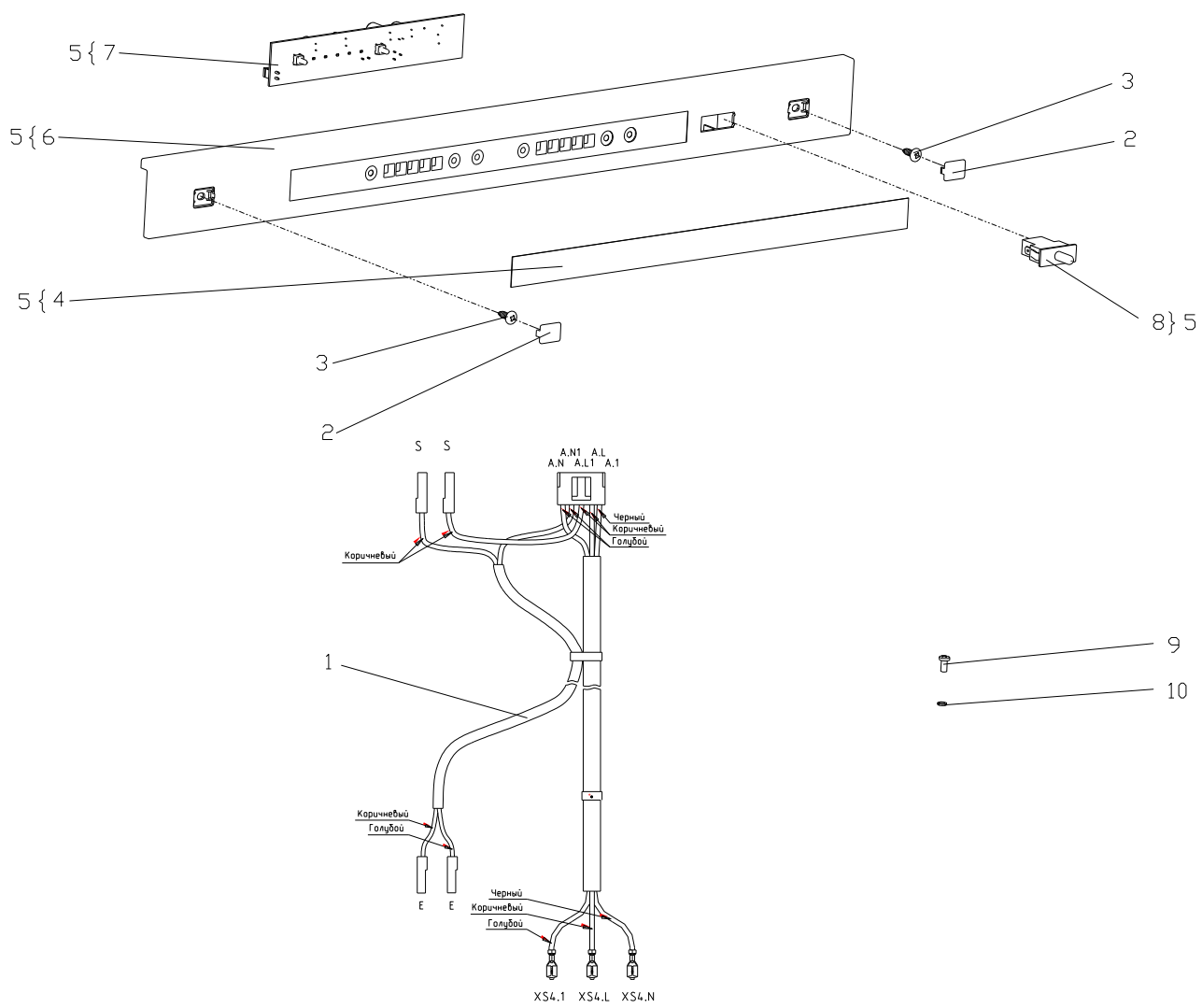


Рисунок 5 - Электропроводка

Таблица 4 - Перечень сборочных единиц и деталей

Но- мер ри- сун- ка	Но- мер пози- ции	Код	Наименование	Коли- чес- тво	Исполнение	Примечание	З/ч
5	01	768562109000	ЭЛЕКТРОПРОВОДКА	1		Входит в состав шкафа	
	02	775378401306	Заглушка	2	170, 171	Оливковый	+
	02	775378401300	Заглушка	2	000, 100, 101	Белый	+
	02	775378401304	Заглушка	2	130, 131	Рубиновый	+
	02	775378401305	Заглушка	2	160, 161, 180, 181	Темно-серый по RAL 7022	+
	03	775080100100	Винт самонарезающий 4,2x14	2			+
	04	908082519510	Эмблема 195-10	1			+
	05	768742205100	ПАНЕЛЬ	1	000, 100, 101	Белый	
	05	768742205101	ПАНЕЛЬ	1	130, 131	Рубиновый	
	05	768742205102	ПАНЕЛЬ	1	160, 161, 180, 181	Темно-серый по RAL 7022	
	05	768742205103	ПАНЕЛЬ	1	170, 171	Оливковый	
	06	773522410800	Маска	1	000, 100, 101	Белый	+
	06	773522410801	Маска	1	130, 131	Рубиновый	+
	06	773522410802	Маска	1	160, 161, 180, 181	Темно-серый по RAL 7022	+
	06	773522410803	Маска	1	170, 171	Оливковый	+
	07	904211900002	ТЕРМОРЕГУЛЯТОР ЭЛЕКТРОННЫЙ ET46.12-Т ТТ-0554-2014	1		ф. YDL	+
08	903464202052	Выключатель WP20A ТТ-0062-2013 ф. "ELWAT"	1			+	
09	775815100300	Винт М4	1			+	
10	991286836022	Шайба 4 65Г 019 ГОСТ 6402-70	1			+	

Деталь поз. 16 не показана

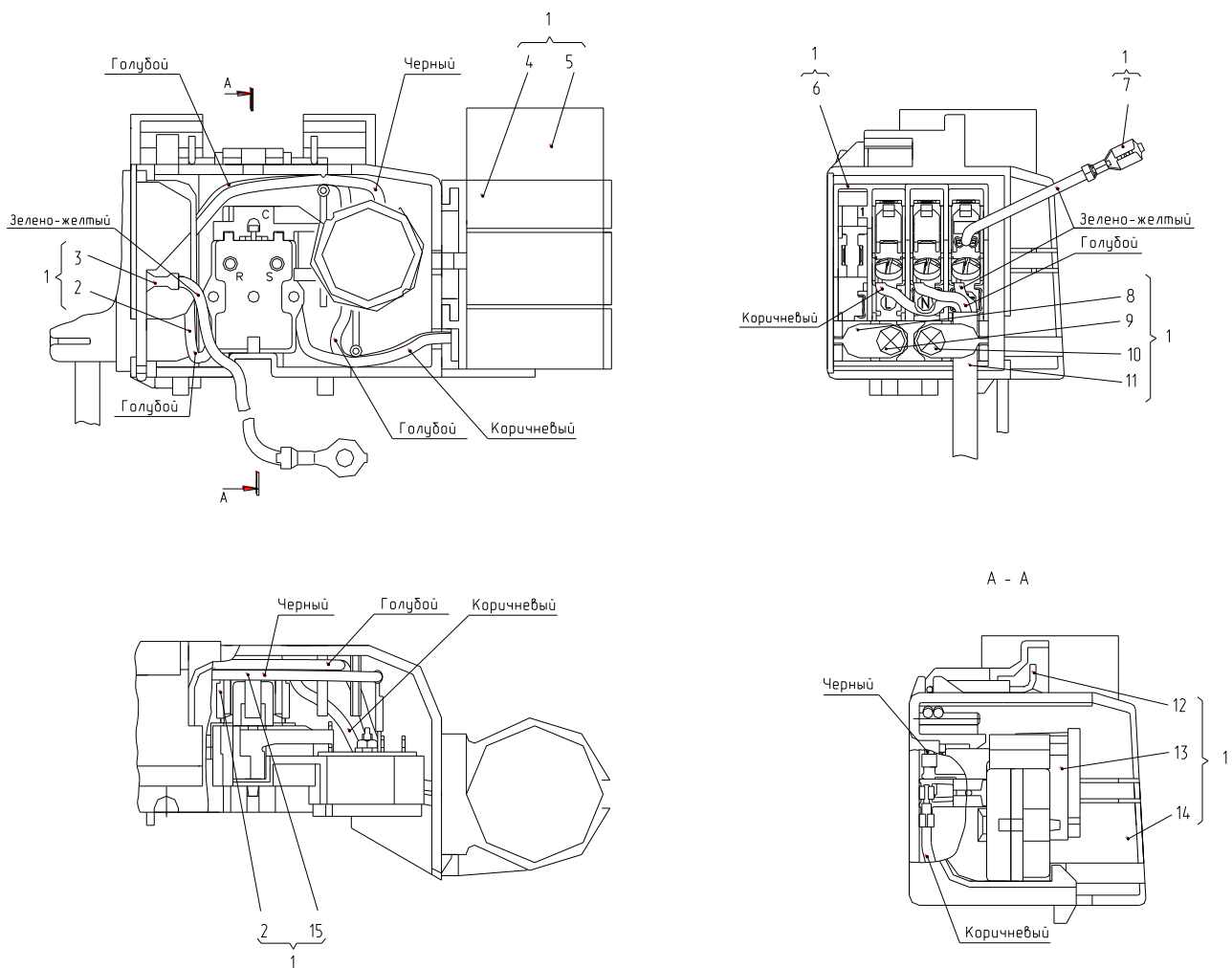


Рисунок 6 - Шнур питания с компрессором типа СТС

Таблица 5 - Перечень сборочных единиц и деталей

Но- мер ри- сун- ка	Но- мер пози- ции	Код	Наименование	Коли- чес- тво	Примечание	З/ч
6	01	764114900103	Шнур питания	1		+
	02	341777102000	ПРОВОД СОЕДИНИТЕЛЬНЫЙ	1	RoHS	
	03	341777109100	Провод заземления	1		
	04	073431100100	КРОНШТЕЙН	1		+
	05		КОНДЕНСАТОР 78S-450-4 исполнения "B" ТУ 01-010.116.015 ТУ	1	См. доп. замены	+
	06	064114902600	ВСТАВКА	1		+
	07	341777109101	ПРОВОД ЗАЗЕМЛЕНИЯ	1		
	08	075857300300	ПРИХВАТ	2		+
	09	075815100201	ВИНТ	1	См. доп. замены	+
	10	075815100200	ВИНТ	1		+
	11	903555001600	ВИЛКА ОПРЕССОВАННАЯ 40(007)-16-250-60227 IEC53 3X0.75-1.8-B1-1ROHS ТУ ВУ 700063643.001-2010	1	См. доп. замены	+
	12	074674300200	ЗАЖИМ	1		+
	13	064746100109	БЛОК ПУСКОЗАЩИТНЫЙ	1		+
	14	073531400400	ОСНОВАНИЕ	1	См. доп. замены	+
	15	341777102001	ПРОВОД СОЕДИНИТЕЛЬНЫЙ	1	RoHS	
	16	073531300300	Крышка	1		+

4 Алфавитный указатель

Перечень сборочных единиц и деталей, расположенных в алфавитном порядке, указан в таблице 6.

Продолжение таблицы 6

Код	Наименование	Номер рисунка	Номер позиции	З/ч
769748202300	Сосуд	2	41	+
769748202400	Сосуд	2	37	+
769748902500	Разделитель	2	40	+
771154501606	Втулка	2	42	+
771154502601	Втулка	2	25	+
771154502603	Втулка	2	25	+
772532701000	Втулка	2	36	+
775234100606	Заглушка	3	11	+
775234101501	Заглушка	3	04	+
775234101503	Заглушка	3	04	+
775378401306	Заглушка	2	21	+
775378401306	Заглушка	5	02	+
064746100109	БЛОК ПУСКОЗАЩИТНЫЙ	6	13	+
769748201800	Бак	2	27	+
903555001600	ВИЛКА ОПРЕССОВАННАЯ 40(007)-16-250-60227 IEC53 3X0.75-1.8-Б1- 1RONS ТУ ВУ 700063643.001-2010	6	11	+
075815100201	ВИНТ	6	09	+
075815100200	ВИНТ	6	10	+
-	ВИНТ САМОНАРЕЗАЮЩИЙ 3,9x19 ISO 7049:2011	2	17	+
-	ВИНТ САМОНАРЕЗАЮЩИЙ 3,9x19 ISO 7050:2011	2	12	+
064114902600	ВСТАВКА	6	06	+
991297000421	Винт РТ 4x16 TC+Pz ART021289 ТТ-0094-2009 ф. TEVI	3	16	+
775815100300	Винт М4	5	09	+
775080100200	Винт резьбонарезающий М6x18	2	03	+
775080100200	Винт резьбонарезающий М6x18	2	23	+
-	Винт самонарезающий 3,9x13 ISO 7050:2011	2	34	+
775080100100	Винт самонарезающий 4,2x14	4	14	+
775080100100	Винт самонарезающий 4,2x14	5	03	+
301111500500	Вставка	2	08	+
771154502600	Втулка	2	25	+
771154502602	Втулка	2	25	+
771154501600	Втулка	2	42	+
771154501604	Втулка	2	42	+
771154501605	Втулка	2	42	+
903464202052	Выключатель WP20A ТТ-0062-2013 ф. "ELWAT"	5	08	+
908081410162	ДАТЧИК М2020/10К/165 ТТ-0132-2009 ф. "ERCOS"	2	32А	+
730534106900	ДВЕРЬ	3	01	+
730534106902	ДВЕРЬ	3	01	+
730534106904	ДВЕРЬ	3	01	+
730534106906	ДВЕРЬ	3	01	+
730534106908	ДВЕРЬ	3	01	+
730534107000	ДВЕРЬ	3	02	+

Продолжение таблицы 6

Код	Наименование	Номер рисунка	Номер позиции	3/4
730534107002	ДВЕРЬ	3	02	+
730534107004	ДВЕРЬ	3	02	+
730534107006	ДВЕРЬ	3	02	+
730534107008	ДВЕРЬ	3	02	+
281410003702	Демпфер	4	17	+
730513600500	Емкость	3	07	
769748403500	Емкость	3	08	+
769748403600	Емкость	3	10	+
769748404200	Емкость	3	12	+
301510206500	Ерш	2	10	+
074674300200	ЗАЖИМ	6	12	+
775234100800	Заглушка	2	09	+
775234100801	Заглушка	2	09	+
775234100804	Заглушка	2	09	+
775234100807	Заглушка	2	09	+
775234100808	Заглушка	2	09	+
775378401300	Заглушка	2	21	+
775378401304	Заглушка	2	21	+
775378401305	Заглушка	2	21	+
775234101500	Заглушка	3	04	+
775234101502	Заглушка	3	04	+
775234100600	Заглушка	3	11	+
775234100604	Заглушка	3	11	+
775234100605	Заглушка	3	11	+
775378401300	Заглушка	5	02	+
775378401304	Заглушка	5	02	+
775378401305	Заглушка	5	02	+
775858401700	Захват	4	12	+
769743106200	ИСПАРИТЕЛЬ	4	03	
769743106100	ИСПАРИТЕЛЬ	4	08	
331331103700	КАТОК	2	04	+
016800000002	КОМПРЕССОР СТС 87 Н5 ТУ ВУ 100010198.076-2011	4	01	+
016800010002	КОМПРЕССОР СТС 87 Н5-01	4	01	+
261775103002	КОНДЕНСАТОР	4	10	+
-	КОНДЕНСАТОР 78S-450-4 исполнения "В" ТУ 01-010.116.015 ТУ	6	05	+
073431100100	КРОНШТЕЙН	6	04	+
301271003500	Кольцо дистанционное	4	07	
769743501402	Конденсатор	4	11	+
769748302800	Корзина	2	51	
769748303000	Корзина нижняя	2	54	
773522411300	Корпус	2	32	+
773434803100	Кронштейн конденсатора	4	13	+
774535303100	Кронштейн петли верхней	2	24	+
774535303800	Кронштейн петли средней	2	43	+
773434802300	Кронштейн петли нижней	2	56	+
773521404500	Крышка	2	22	+
773521404501	Крышка	2	22	+
773521404502	Крышка	2	22	+
773521404503	Крышка	2	22	+
073531300300	Крышка	6	16	+

Продолжение таблицы 6

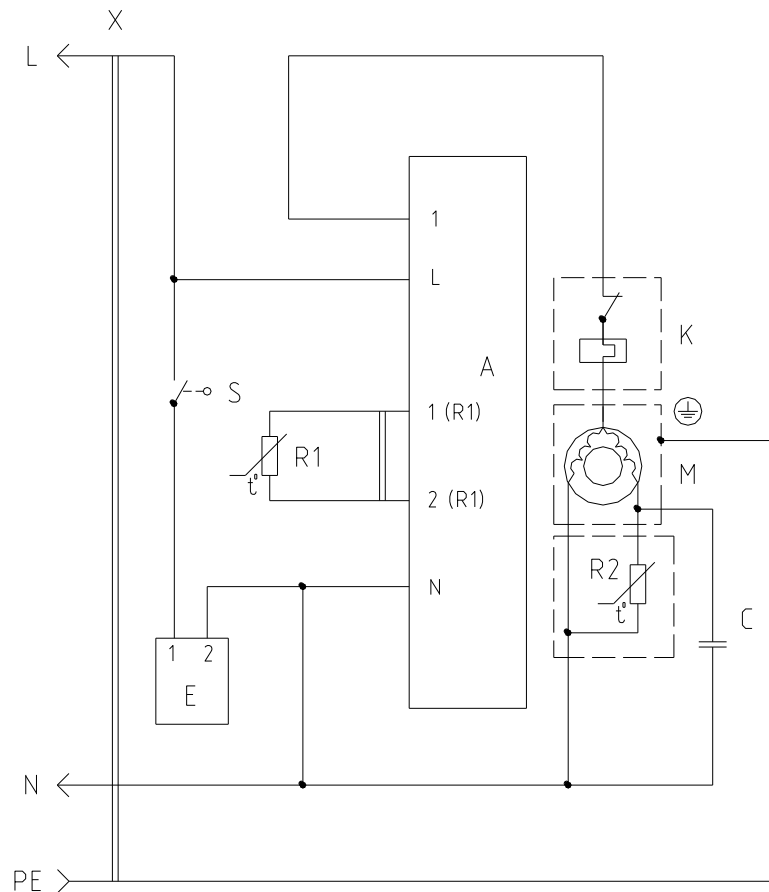
Код	Наименование	Номер рисунка	Номер позиции	3/ч
769748201900	Крышка бака	2	26	+
769748403800	Крышка емкости	3	05	+
769748202100	Крышка масленки	2	30	+
906345000019	МОДУЛЬ СВЕТОДИОДНЫЙ СМ12-Т ТТ-0601-2014	2	19	+
773522410800	Маска	5	06	+
773522410801	Маска	5	06	+
773522410802	Маска	5	06	+
773522410803	Маска	5	06	+
769748202000	Масленка	2	31	+
774544300500	ОПОРА ЗАДНЯЯ	2	07	+
073531400400	ОСНОВАНИЕ	6	14	+
901281832094	ОСЬ СПЕЦИАЛЬНАЯ (6X36) Ч.7811-7306	2	05	+
774621801000	Обрамление	4	04	
769748902100	Ограничитель	3	09	+
730131900300	Опора	2	02	+
730132900500	Опора задняя	2	06	+
769748403700	Основание емкости	3	06	+
771511300200	Ось	2	44	+
771451100100	Ось	2	55	+
768742205100	ПАНЕЛЬ	5	05	
768742205101	ПАНЕЛЬ	5	05	
768742205102	ПАНЕЛЬ	5	05	
768742205103	ПАНЕЛЬ	5	05	
773522411000	ПАНЕЛЬ ПЕРЕДНЯЯ	2	50	+
773522411200	ПАНЕЛЬ ПЕРЕДНЯЯ	2	53	+
075857300300	ПРИХВАТ	6	08	+
341777109101	ПРОВОД ЗАЗЕМЛЕНИЯ	6	07	
341777102000	ПРОВОД СОЕДИНИТЕЛЬНЫЙ	6	02	
341777102001	ПРОВОД СОЕДИНИТЕЛЬНЫЙ	6	15	
908085701190	ПРОФИЛЬ ЗАЩИТНЫЙ КИ-100 ТО РБ 190233408.002-2004 L=1190	4	09	+
730152701700	Петля нижняя	2	57	+
730152701900	Петля средняя	2	45	+
281411102700	Пластина	4	19	+
331770006600	Пластина Шумопоглощающая паста-герметик "Vaberstrip-525" ф.Vaber, ТТ-0229-2009 (2.5+0,5)x(65+5)x(75+5)	4	05	+
773522411600	Плафон	2	18	+
769748404500	Поддон	2	47	+
769748403900	Поддон корзины	2	49	+
769748404100	Поддон корзины	2	52	+
769748902200	Подставка для бутылок	2	15	+
769748100200	Подставка для яиц	2	16	+
071469100202	Подушка	4	20	+
769748502600	Полка-стекло	2	14	+
341777109100	Провод заземления	6	03	
905691320008	РОЛИКОВАЯ НАПРАВЛЯЮЩАЯ 250ММ (ПОДВИЖНАЯ ЧАСТЬ ЛЕВАЯ) DL(250) ТТ-0630-2016	2	35	+

Продолжение таблицы 6

Код	Наименование	Номер рисунка	Номер позиции	3/4
905691320007	РОЛИКОВАЯ НАПРАВЛЯЮЩАЯ 250ММ (ПОДВИЖНАЯ ЧАСТЬ ПРАВАЯ) DR(250) ТТ-0630-2016	2	39	+
905691320004	Роликовая направляющая 250мм (неподвижная часть левая) CL(250) ТТ-0630-2016	2	11	+
905691320003	Роликовая направляющая 250мм (неподвижная часть правая) CR(250) ТТ-0630-2016	2	33	+
773461100100	Салазки	2	28	+
768742205900	Светильник	2	20	+
769748201700	Сосуд	2	29	+
769748202200	Сосуд	2	38	+
769748402200	Сосуд	4	02	+
902224910109	Стяжка полиамидная 4-160967-2 ТТ-0143-2009 ф."АМР"	2	58	+
904211900002	ТЕРМОРЕГУЛЯТОР ЭЛЕКТРОННЫЙ ЕТ46.12-Т ТТ-0554-2014	5	07	+
774712100200	ТРУБКА ЗАПРАВОЧНАЯ	4	16	+
371325206700	ТРУБКА ПРЕДОХРАНИТЕЛЬНАЯ	4	06	+
769748902001	УПЛОТНИТЕЛЬ	3	13	+
769748902000	УПЛОТНИТЕЛЬ	3	14	+
774535200700	Упор	3	15	+
773434802100	Упор	4	15	+
773434802900	Упор задний	2	13	+
371325105000	Фильтр-осушитель	4	18	+
773522411500	Форма для льда	2	48	+
730144405900	ШКАФ	2	01	+
730144405901	ШКАФ	2	01	+
730144405902	ШКАФ	2	01	+
730144405903	ШКАФ	2	01	+
730144405904	ШКАФ	2	01	+
991286836022	Шайба 4 65Г 019 ГОСТ 6402-70	5	10	+
764114900103	Шнур питания	6	01	+
768562109000	ЭЛЕКТРОПРОВОДКА	5	01	
908082514433	ЭМБЛЕМА СЕРИЯ 144-33	3	03	+
908082519510	Эмблема 195-10	5	04	+

Приложение А

Схемы электрические

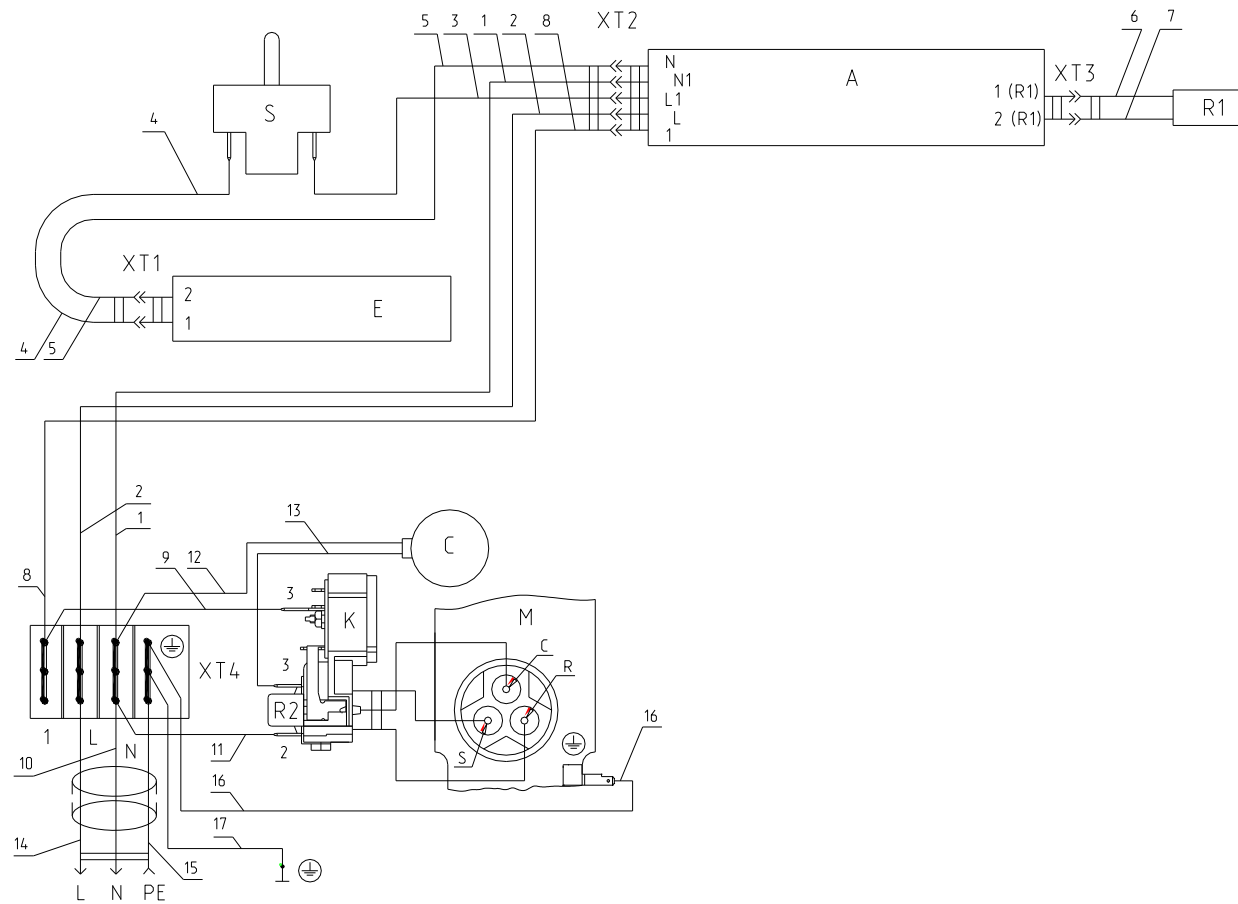


Перечень элементов указан в таблице А.1

Рисунок А.1 - Схема электрическая принципиальная

Таблица А.1

Поз. обозн.	Наименование	Кол.	Примечание
A	Терморегулятор электронный ET46-T ТТ-0554-2014 ф."YDL"	1	
C	Конденсатор Д78С-450-4 исполнения "В" ТУ 06-07 КЖИ.116.010 ТУ	1	
K	Реле РКТХ ТУ ВУ 100010198.076-2011	1	
E	Модуль светодиодный СМ-Т-4,8 ТТ-0632-2015 ф."YDL"	1	
M	Электродвигатель компрессора серии СТ ТУ ВУ 100010198.076-2011	1	
R1	Датчик M2020/10k/165 ТТ-0132-2009 ф."Ercos"	1	
R2	Реле РТ2 ТУ ВУ 100010198.076-2011	1	
S	Выключатель WP20A ТТ-0062-2013 ф."ELWAT"	1	
X	Вилка опрессованная 007-16-250-60227 IEC 53 3x0,75-1,8-51-1 ТУ ВУ 700063643.001-2010 или Вилка опрессованная AU-003-16-250-H05VV-F 3G 0,75-1,8 ТТ-0319-2012 ф."Aurich" или Вилка опрессованная P-23-16-250-H05VV-F 3G 0,75-1,8 ТТ-0003-2010 ф."Start"	1	



Соединения элементов указаны в таблице А.2
Рисунок А.2 - Схема электрическая соединений

Таблица А.2

Номер провода	Откуда идет	Куда поступает	Цвет изоляции	Примечание
1	Контакт ХТ4.N	Контакт ХТ2.N1 терморегулятора А	Голубой	
2	Контакт ХТ4.L	Контакт ХТ2.L терморегулятора А	Коричневый	
3	Контакт ХТ2.L1 терморегулятора А	Контакт выключателя S	Коричневый	
4	Контакт выключателя S	Контакт ХТ1.1	Коричневый	
5	Контакт ХТ2.N терморегулятора А	Контакт ХТ1.2	Голубой	
6	Контакт ХТ3.1	Датчик R1	Черный	
7	Контакт ХТ3.2	Датчик R1	Коричневый	
8	Контакт ХТ2.1 терморегулятора А	Контакт ХТ4.1	Черный	
9	Контакт ХТ4.1	Контакт 3 реле К	Черный	
10	Штырь вилки N	Контакт ХТ4.N	Голубой	
11	Контакт ХТ4.N	Контакт 2 реле R2	Голубой	
12	Контакт ХТ4.N	Конденсатор С	Голубой	
13	Контакт 3 реле R2	Конденсатор С	Коричневый	
14	Штырь вилки L	Контакт ХТ4.L	Коричневый	
15	Гнездо вилки PE	Контакт ХТ4.⊕	Зелено-желтый	
16	Контакт ХТ4.⊕	Контакт компрессора ⊕	Зелено-желтый	
17	Контакт ХТ4.⊕	Контакт шкафа ⊕	Зелено-желтый	

Приложение Б
Конструктивные отличия холодильников

Таблица Б.1

Обозначение	H, мм	H1, мм	H2, мм	H3, мм	Масса, кг	Доза, г	Цвет	Дополнительная комплектация	Примечание
МКАУ.697123.46	1968±2	1956	1097	8205	76	45±2	Белый	Отделение свежести	XM-4624-XXX
-100							Белый	Отсутствует	
-101							Белый	Отделение свежести	
-130							Рубиновый	Отсутствует	
-131							Рубиновый	Отделение свежести	
-160							Мокрый асфальт	Отсутствует	
-161							Мокрый асфальт	Отделение свежести	
-170							Оливковый	Отсутствует	
-171							Оливковый	Отделение свежести	
-180							Серебристый, RAL 7022	Отсутствует	
-181							Серебристый, RAL 7022	Отделение свежести	
МКАУ.697123.70	1868±2	1856	997	8205	74	45±2	Белый	Отделение свежести	XM-4621-XXX
-100							Белый	Отсутствует	
-101							Белый	Отделение свежести	
-130							Рубиновый	Отсутствует	
-131							Рубиновый	Отделение свежести	
-160							Мокрый асфальт	Отсутствует	
-161							Мокрый асфальт	Отделение свежести	
-170							Оливковый	Отсутствует	
-171							Оливковый	Отделение свежести	
-180							Серебристый, RAL 7022	Отсутствует	
-181							Серебристый, RAL 7022	Отделение свежести	
МКАУ.697124.58	2068±2	2056	997	10205	78	50±2	Белый	Отделение свежести	XM-4625-XXX
-100							Белый	Отсутствует	
-101							Белый	Отделение свежести	
-130							Рубиновый	Отсутствует	
-131							Рубиновый	Отделение свежести	
-160							Мокрый асфальт	Отсутствует	
-161							Мокрый асфальт	Отделение свежести	
-170							Оливковый	Отсутствует	
-171							Оливковый	Отделение свежести	
-180							Серебристый, RAL 7022	Отсутствует	
-181							Серебристый, RAL 7022	Отделение свежести	
МКАУ.697123.71	1768±2	1756	887	8205	72	45±2	Белый	Отсутствует	XM-4619-XXX
-100							Белый		
-130							Рубиновый		
-160							Мокрый асфальт		
-170							Оливковый		
-180							Серебристый, RAL 7022		
МКАУ.697124.59	1968±2	1956	887	10205	76	45±2	Белый	Отсутствует	XM-4623-XXX
-100							Белый		
-130							Рубиновый		
-160							Мокрый асфальт		
-170							Оливковый		
-180							Серебристый, RAL 7022		
МКАУ.697124.60	2068±2	2056	1197	8205	78	50±2	Белый	Отделение свежести	XM-4626-XXX
-100							Белый	Отсутствует	
-101							Белый	Отделение свежести	
-130							Рубиновый	Отсутствует	
-131							Рубиновый	Отделение свежести	
-160							Мокрый асфальт	Отсутствует	
-161							Мокрый асфальт	Отделение свежести	
-170							Оливковый	Отсутствует	
-171							Оливковый	Отделение свежести	
-180							Серебристый, RAL 7022	Отсутствует	
-181							Серебристый, RAL 7022	Отделение свежести	

Приложение В
Допустимые замены деталей

Таблица В.1

Но- мер ри- сун- ка	Но- мер пози- ции	Код	Наименование	Допустимая замена		Коли- чес- тво	Примечание
6	09	075815100201	ВИНТ	775815100303	ВИНТ	1	
	10	075815100200	ВИНТ	775815100302	ВИНТ	1	
	11	903555001600	ВИЛКА ОПРЕССОВАННАЯ 40(007)-16-250-60227 IЕС53 3X0.75-1.8-Б1-1ROHS ТУ ВУ 700063643.001-2010		Вилка опрессованная К5-16-250-60227 IЕС 53 3x0,75-1,8-Б1-1 ROHS ТУ ВУ 200211944.007-2006	1	
				903555001601	ВИЛКА ОПРЕССОВАННАЯ 83-16-250-60227 IЕС53 3X0.75-1.8-Б1-1 ROHS ТУ ВУ 400083186.079-2011	1	
				903555001602	ВИЛКА ОПРЕССОВАННАЯ 57-16-250-60227 IЕС53 3X0.75-1.8-1- B2ROHS ТУ ВУ 200194876.006-2007	1	
14	073531400400	ОСНОВАНИЕ	073531400900	ОСНОВАНИЕ	1		

Лист регистрации изменений									
Изм.	Номера листов (страниц)				Всего листов (страниц) в докум.	№ докум.	Входящий № сопроводительного докум. и дата	Подп.	Дата
	измененных	замененных	новых	аннулированных					
					МКАУ.697123.46 КДС				Лист
Изм.	Лист	№ докум.	Подп.	Дата					28