

ЗАКРЫТОЕ АКЦИОНЕРНОЕ ОБЩЕСТВО "АТЛАНТ"
МИНСКИЙ ЗАВОД ХОЛОДИЛЬНИКОВ

ХОЛОДИЛЬНИК-МОРОЗИЛЬНИК

ХМ-3101-ХХХ

КАТАЛОГ ДЕТАЛЕЙ И СБОРОЧНЫХ ЕДИНИЦ
МКАУ.697124.38 КДС

Содержание

1	Порядок пользования каталогом	Ошибка! Закладка не определена.
1	Порядок пользования каталогом	3
2	Схема деления изделия на составные части	4
3	Иллюстрации и перечень сборочных единиц и деталей.....	5
4	Алфавитный указатель	26
	Приложение А Схемы электрические.....	32
	Приложение Б Конструктивные отличия холодильников	36
	Приложение Д Допустимые замены деталей	37

1 Порядок пользования каталогом

“Каталог деталей и сборочных единиц” МКАУ.697124.38 ҚДС (далее - каталог) предназначен для составления заявок на запчасти, технического обслуживания и ремонта двухкамерных холодильников ХМ-3101-XXX (далее - холодильников).

Холодильники заправлены озонобезопасным хладагентом R600a. Доза хладагента указана на табличке холодильника.

Каталог составлен по состоянию конструкторской документации на 25.02.2015 .

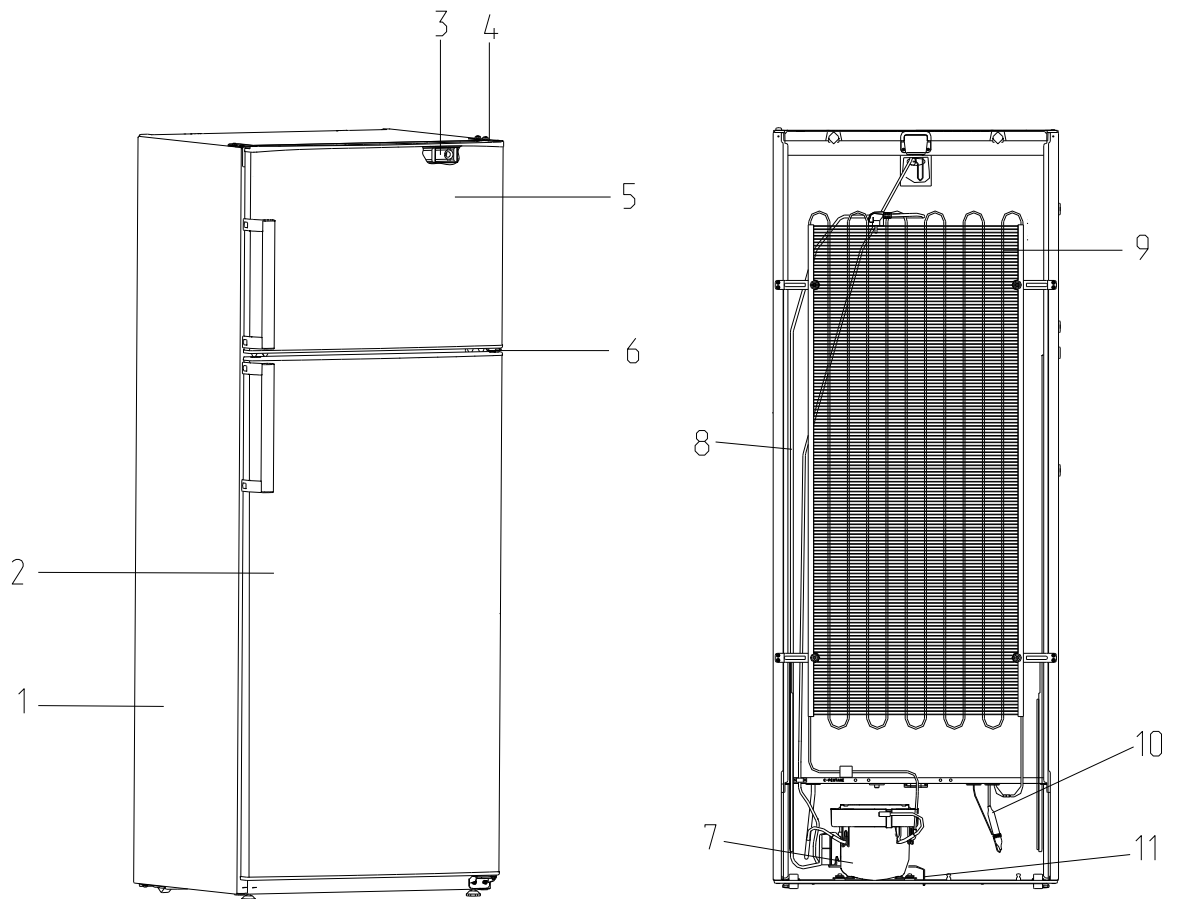
В каталоге принята сквозная нумерация рисунков и таблиц.

На рисунке 1 приведена схема деления изделия на составные части с указанием сборочных единиц холодильника. На рисунках 2 – 6 указаны сборочные единицы и детали, составляющие изделие, в аксонометрической проекции. Фигурными скобками на рисунках обозначены позиции деталей (сборочных единиц), входящих в сборочную единицу. В таблицах 1-5, следующих за рисунками, указаны: номер рисунка, номер позиции, код, наименование детали, количество деталей в конкретной модели холодильника.

В таблице 6 в алфавитном порядке перечислены сборочные единицы, детали и стандартные изделия, указанные в таблицах 1-5.

В приложении А (на рисунках А.1, А.2) приведены схемы электрические.

2 Схема деления изделия на составные части



1 - шкаф, 2 - дверь, 3 - опора терморегулятора, 4 - петля верхняя,
5 - дверь, 6 - петля средняя, 7 - компрессор, 8 - шнур питания,
9 - конденсатор, 10 - фильтр-осушитель, , 11 - провод заземления.

Рисунок 1 - Холодильник

3 Иллюстрации и перечень сборочных единиц и деталей

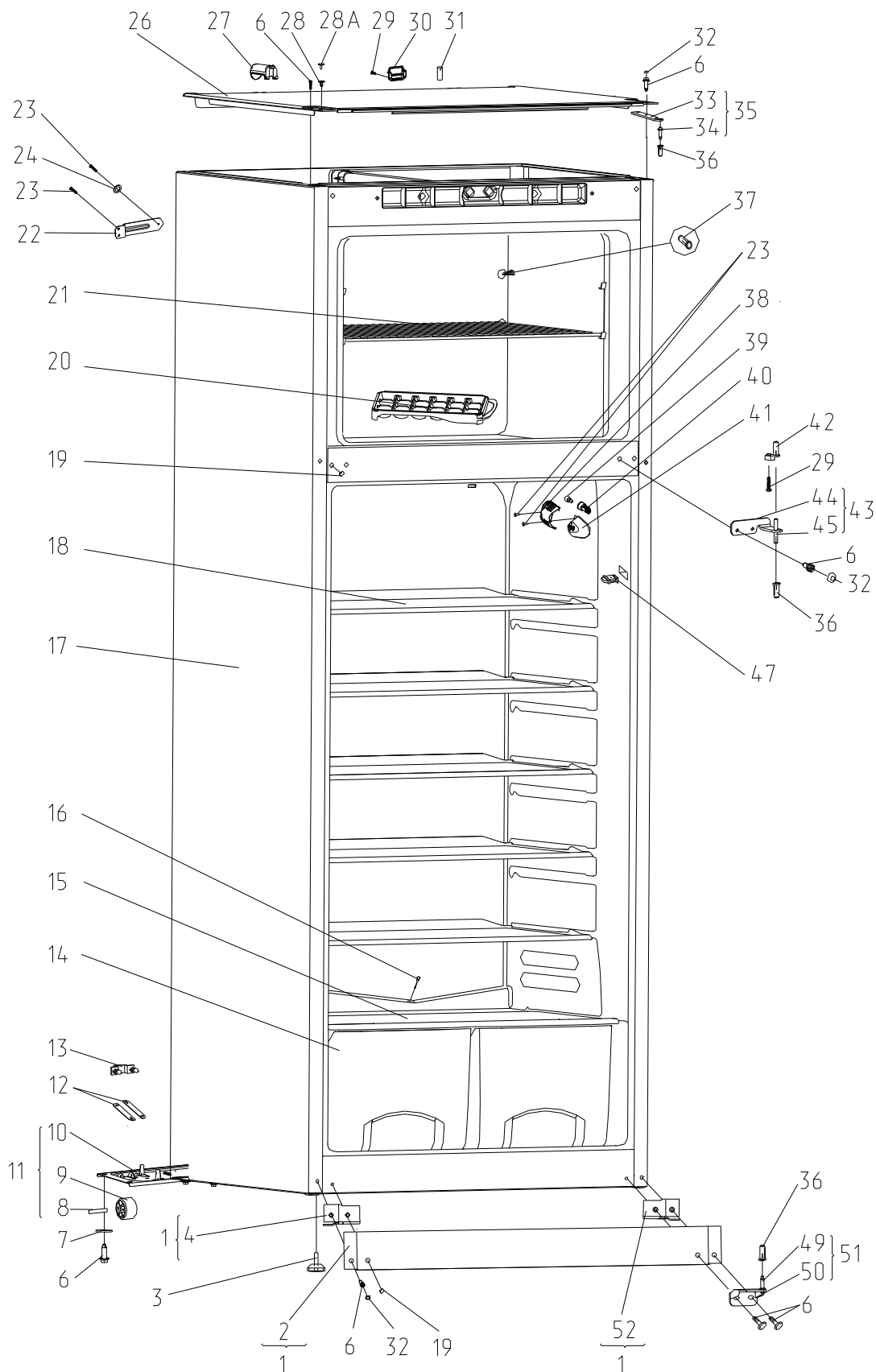


Рисунок 2 - Шкаф

Таблица 1 - Перечень сборочных единиц и деталей

Но- мер ри- сун- ка	Но- мер пози- ции	Код	Наименование	Коли- чес- тво	Испол- нение	Примечание	З/ч
2	01	730171400500	ПЛАНКА ПЕРЕДНЯЯ	1			
	02	774651600800	УГОЛОК	1		Входит в состав поз.1	
	03	730131900300	ОПОРА	2			+
	04	774522300601	КРОНШТЕЙН	1		Входит в состав поз.1	+
	06	775080100200	ВИНТ РЕЗЬБОНАРЕЗАЮЩИЙ М6х18	4			+
	08	771514100300	ОСЬ	2		Входит в состав поз.11	+
	09	331331103700	КАТОК	2			+
	10	774544300400	ОПОРА ЗАДНЯЯ	1			+
	11	730132900400	ОПОРА ЗАДНЯЯ	1			+
	12	281411102700	Пластина	2			+
	13	301130203200	ЗАЖИМ	1			+
	14	769748201201	СОСУД	2			+
	15	769748501901	ПОЛКА-СТЕКЛО	1			+
	16	301510206500	ЕРШ	1			+
	17	730144402700	ШКАФ	1	000, 100	Цвет белый	+
	17	730144402702	ШКАФ	1	010, 110	Цвет бежевый	+
	17	730144402703	ШКАФ	1	020, 120	Цвет салатный	+
	17	730144402704	ШКАФ	1	030, 130	Цвет рубиновый	+
	17	730144402705	ШКАФ	1	080, 180	Цвет серебро	+
	17	730144402710	ШКАФ	1	060, 160	Цвет мокрый асфальт	+
18	769748502000	ПОЛКА-СТЕКЛО	3			+	
19	301111500500	Вставка	3			+	
19	301111500500	Вставка	3	000, 100	Цвет белый Действует до 30.01.2015	+	
19	301111500501	ВСТАВКА	3	080, 180	Цвет серебро Действует до 30.01.2015	+	
19	301111500502	ВСТАВКА	3	010, 110	Цвет бежевый Действует до 30.01.2015	+	
19	301111500503	ВСТАВКА	3	020, 120	Цвет салатный Действует до 30.01.2015	+	
19	301111500505	ВСТАВКА	3	030, 130	Цвет рубиновый Действует до 30.01.2015	+	
20	202500403200	ФОРМА ДЛЯ ЛЬДА	1			+	

Продолжение таблицы 1

Но- мер ри- сун- ка	Но- мер пози- ции	Код	Наименование	Коли- чес- тво	Испол- нение	Примечание	З/ч
	21	769748501800	ПОЛКА	1			+
	22	774535301300	КРОНШТЕЙН КОНДЕНСАТОРА	4			+
	23	775080100100	ВИНТ САМОНАРЕЗАЮЩИЙ 4,2x14	15			+
	24	401325104600	Шайба крепежная	4			+
	26	773521402400	КРЫШКА	1	000, 100	Цвет белый	+
	26	773521402401	КРЫШКА	1	080, 180	Цвет серебро	+
	26	773521402402	КРЫШКА	1	010, 110	Цвет бежевый	+
	26	773521402403	КРЫШКА	1	020, 120	Цвет салатный	+
	26	773521402404	КРЫШКА	1	030, 130	Цвет рубиновый	+
	27	773434800300	Упор задний	4			+
	27	773434800900	УПОР ЗАДНИЙ	2		Действует до 12.03.2014	+
	28	771431100200	ВСТАВКА	2	000, 100	Цвет белый	+
	28	771431100201	ВСТАВКА	2	080, 180	Цвет серебро Действует до 30.01.2015	+
	28	771431100202	ВСТАВКА	2	010, 110	Цвет бежевый	+
	28	771431100203	ВСТАВКА	2	020, 120	Цвет салатный	+
	28	771431100204	ВСТАВКА	2	030, 130	Цвет рубиновый	+
	28	771431100205	ВСТАВКА	2	060, 080, 160, 180	Цвет серебро	+
	28A	222013303300	Вставка	2	000, 100	Цвет белый	+
	28A	222013303302	ВСТАВКА	2	080, 180	Цвет серебро Действует до 30.01.2015	+
	28A	222013303303	ВСТАВКА	2	010, 110	Цвет бежевый	+
	28A	222013303304	ВСТАВКА	2	020, 120	Цвет салатный	+
	28A	222013303305	ВСТАВКА	2	030, 130	Цвет рубиновый	+
	28A	222013303307	Вставка	2	060, 080, 160, 180	Цвет серебро	+

Продолжение таблицы 1

Но- мер ри- сун- ка	Но- мер пози- ции	Код	Наименование	Коли- чес- тво	Испол- нение	Примечание	З/ч
	29	991297000421	Винт РТ 4х16 ТС+Pz ART021289 ТТ-0094-2009 ф.ТЕVI	3			+
	30	773541601000	ПРИЖИМ	1			+
	31	341770006600	ПЛАСТИНА	1			+
	32	775246300700	ЗАГЛУШКА	5	000, 100	Цвет белый	+
	32	775246300701	ЗАГЛУШКА	5	080, 180	Цвет серебро Действует до 30.01.2015	+
	32	775246300702	ЗАГЛУШКА	5	010, 110	Цвет бежевый	+
	32	775246300703	ЗАГЛУШКА	5	020, 120	Цвет салатный	+
	32	775246300705	ЗАГЛУШКА	5	030, 130	Цвет рубиновый	+
	32	775246300709	ЗАГЛУШКА	5	060, 080, 160, 180	Цвет серебро	+
	33	774535301400	КРОНШТЕЙН ПЕТЛИ ВЕРХНЕЙ	1		Входит в состав поз.35	+
	34	771451100101	ОСЬ	1			+
	35	730152701200	ПЕТЛЯ ВЕРХНЯЯ	1			+
	36	771154501600	Втулка	4	000, 100	Цвет белый	+
	36	771154501601	ВТУЛКА	1	080, 180	Цвет серебро Действует до 30.01.2015	+
	36	771154501602	ВТУЛКА	4	010, 110	Цвет бежевый	+
	36	771154501603	ВТУЛКА	4	020, 120	Цвет салатный	+
	36	771154501604	ВТУЛКА	4	030, 130	Цвет рубиновый	+
	36	771154501605	ВТУЛКА	4	060, 080, 160, 180	Цвет серебро	+
	37	331703202600	ВТУЛКА	4			+
	38	290797207200	ПЛАФОН	1			+
	39	908081800087	ЛАМПА РН230-240-15Х ТУ ВУ 200007197.059-2005	1			+
	40	371327504001	ПАТРОН Е14 К-001 4.8	1			+
	41	290797208900	КРЫШКА	1			+
	42	771154501500	ВТУЛКА-ОГРАНИЧИТЕЛЬ	1	000, 100	Цвет белый	+
	42	771154501501	ВТУЛКА-ОГРАНИЧИТЕЛЬ	1	080, 180	Цвет серебро Действует до 30.01.2015	+

Продолжение таблицы 1

Но- мер ри- сун- ка	Но- мер пози- ции	Код	Наименование	Коли- чес- тво	Испол- нение	Примечание	Э/ч
	42	771154501502	ВТУЛКА-ОГРАНИЧИТЕЛЬ	1	010, 110	Цвет бежевый	+
	42	771154501503	ВТУЛКА-ОГРАНИЧИТЕЛЬ	1	020, 120	Цвет салатовый	+
	42	771154501504	ВТУЛКА-ОГРАНИЧИТЕЛЬ	1	030, 130	Цвет рубиновый	+
	42	771154501505	ВТУЛКА-ОГРАНИЧИТЕЛЬ	1	060, 080, 160, 180	Цвет серебро	+
	43		ПЕТЛЯ СРЕДНЯЯ МКАУ.301527.013	1		Действует до 03.03.2014	+
	43	730152701100	Петля средняя	1			+
	43	730152701100	Петля средняя	1	000, 100	Цвет белый Действует до 30.01.2015	+
	43	730152701101	ПЕТЛЯ СРЕДНЯЯ	1	080, 180	Цвет серебро Действует до 30.01.2015	+
	43	730152701102	ПЕТЛЯ СРЕДНЯЯ	1	010, 110	Цвет бежевый Действует до 30.01.2015	+
	43	730152701103	ПЕТЛЯ СРЕДНЯЯ	1	020, 120	Цвет салатовый Действует до 30.01.2015	+
	43	730152701104	ПЕТЛЯ СРЕДНЯЯ	1	030, 130	Цвет рубиновый Действует до 30.01.2015	+
	44		КРОНШТЕЙН ПЕТЛИ СРЕДНЕЙ МКАУ.745353.022	1		Входит в состав поз.43 Действует до 03.03.2014	+
	44	774535301500	КРОНШТЕЙН ПЕТЛИ СРЕДНЕЙ	1		Входит в состав поз.43	+
	45		ОСЬ МКАУ.715113.004	1		Входит в состав поз.43 Действует до 03.03.2014	+
	45	771511300200	ОСЬ	1		Входит в состав поз.43	+
	47	908081700133	ВЫКЛЮЧАТЕЛЬ WP 7.2.4,8 ТТ-0007-2009	1		См. доп. замены	+
	49	771451100100	Ось	1			+
	50	773434800600	КРОНШТЕЙН ПЕТЛИ НИЖНИЙ	1	000, 100	Входит в состав поз.51	+
	50	773434800601	КРОНШТЕЙН ПЕТЛИ НИЖНЕЙ	1	080, 180		+

Продолжение таблицы 1

Но- мер ри- сун- ка	Но- мер пози- ции	Код	Наименование	Коли- чес- тво	Испол- нение	Примечание	З/ч
	50	773434800602	КРОНШТЕЙН ПЕТЛИ НИЖНЕЙ	1	010, 110		+
	50	773434800603	КРОНШТЕЙН ПЕТЛИ НИЖНЕЙ	1	020, 120		+
	50	773434800604	КРОНШТЕЙН ПЕТЛИ НИЖНЕЙ	1	030, 130		+
	51	730152700600	ПЕТЛЯ НИЖНЯЯ	1	000, 100	Цвет белый	+
	51	730152700601	ПЕТЛЯ НИЖНЯЯ	1	080, 180	Цвет серебро	+
	51	730152700602	ПЕТЛЯ НИЖНЯЯ	1	010, 110	Цвет бежевый	+
	51	730152700603	ПЕТЛЯ НИЖНЯЯ	1	020, 120	Цвет салатовый	+
	51	730152700604	ПЕТЛЯ НИЖНЯЯ	1	030, 130	Цвет рубиновый	+
	52	774522300600	КРОНШТЕЙН	1		Входит в состав поз.1	+

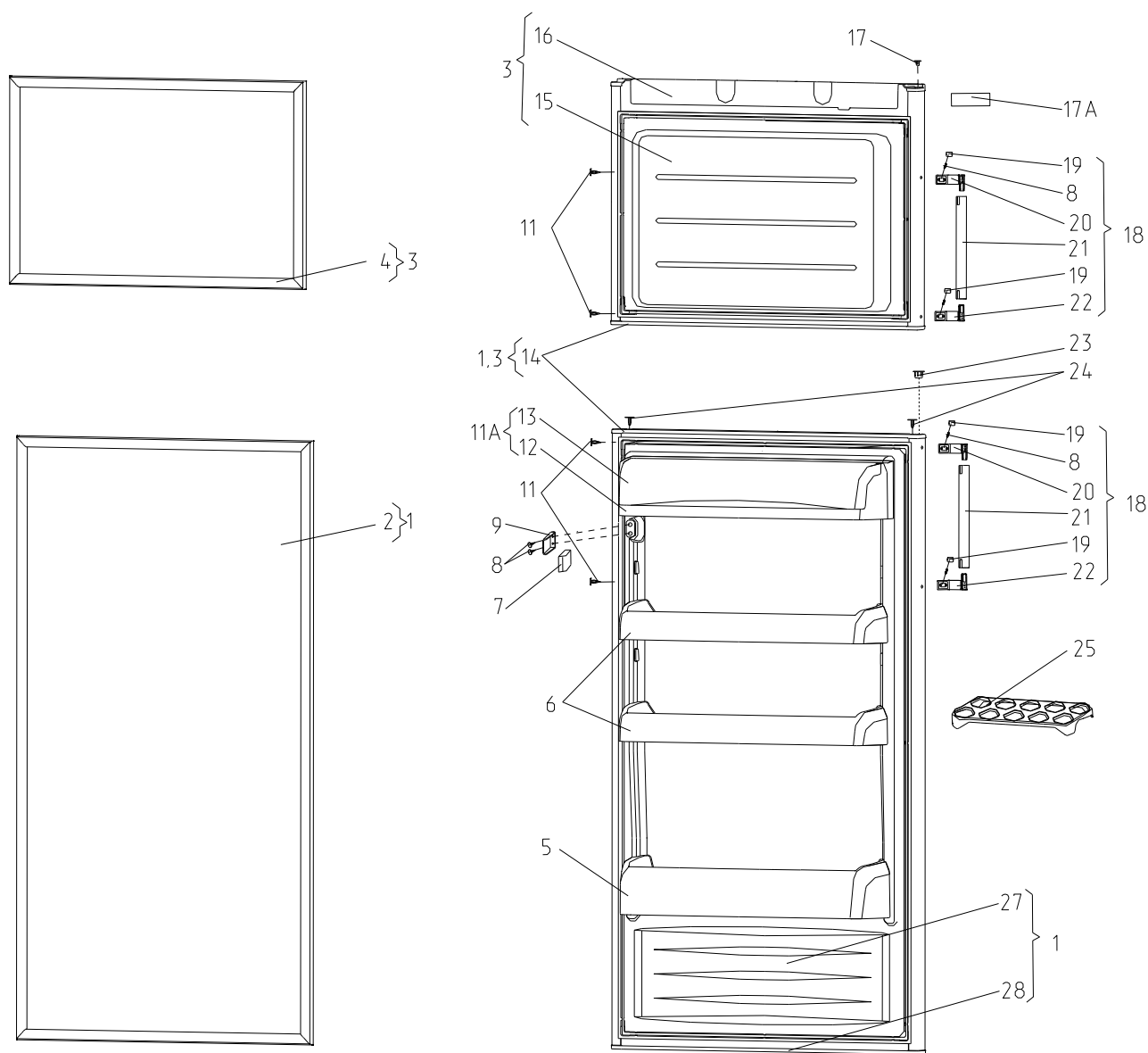


Рисунок 3 - Дверь

Таблица 2 - Перечень сборочных единиц и деталей

Но- мер ри- сун- ка	Но- мер пози- ции	Код	Наименование	Коли- чес- тво	Испол- нение	Примечание	З/ч
3	01	730534103900	ДВЕРЬ	1	000, 100	Цвет белый	+
	01	730534103901	ДВЕРЬ	1	080, 180	Цвет серебристый Действует до 30.01.2015	+
	01	730534103902	ДВЕРЬ	1	010, 110	Цвет бежевый	+
	01	730534103903	ДВЕРЬ	1	020, 120	Цвет салатный	+

Продолжение таблицы 2

Но-мер ри-сун-ка	Но-мер пози-ции	Код	Наименование	Коли-чес-тво	Испол-нение	Примечание	З/ч
	01	730534103904	ДВЕРЬ	1	030, 130	Цвет рубиновый	+
	01	730534103910	ДВЕРЬ	1	080, 180	Цвет серебро	+
	01	730534103911	ДВЕРЬ	1	060, 160	Цвет мокрый асфальт	+
	02	769748900114	УПЛОТНИТЕЛЬ	1		Действует до 12.03.2014	+
	02	769748901615	УПЛОТНИТЕЛЬ	1			+
	03	730534103800	ДВЕРЬ	1	000, 100	Цвет белый	+
	03	730534103801	ДВЕРЬ	1	080, 180	Цвет серебристый Действует до 30.01.2015	+
	03	730534103802	ДВЕРЬ	1	010, 110	Цвет бежевый	+
	03	730534103803	ДВЕРЬ	1	020, 120	Цвет салатный	+
	03	730534103804	ДВЕРЬ	1	030, 130	Цвет рубиновый	+
	03	730534103805	ДВЕРЬ	1	080, 180	Цвет серебро	+
	03	730534103806	ДВЕРЬ	1	060, 160	Цвет мокрый асфальт	+
	04	769748900117	УПЛОТНИТЕЛЬ	1		Действует до 12.03.2014	+
	04	769748901618	УПЛОТНИТЕЛЬ	1			+
	05	769748402500	ЕМКОСТЬ	1			+
	06	769748402400	ЕМКОСТЬ	2			+
	07	331733009200	НАКЛАДКА	1			+
	08	775080100100	ВИНТ САМОНАРЕЗАЮЩИЙ 4,2x14	6			+
	09	331733203700	ОСНОВАНИЕ	1			+
	11	202013000600	ПРОБКА	4	000, 100	Цвет белый	+
	11	202013000601	ПРОБКА	4	080, 180	Цвет серебристый Действует до 30.01.2015	+
	11	202013000604	ПРОБКА	4	010, 110	Цвет бежевый	+
	11	202013000605	ПРОБКА	4	020, 120	Цвет салатный	+
	11	202013000606	ПРОБКА	4	030, 130	Цвет рубиновый	+

Продолжение таблицы 2

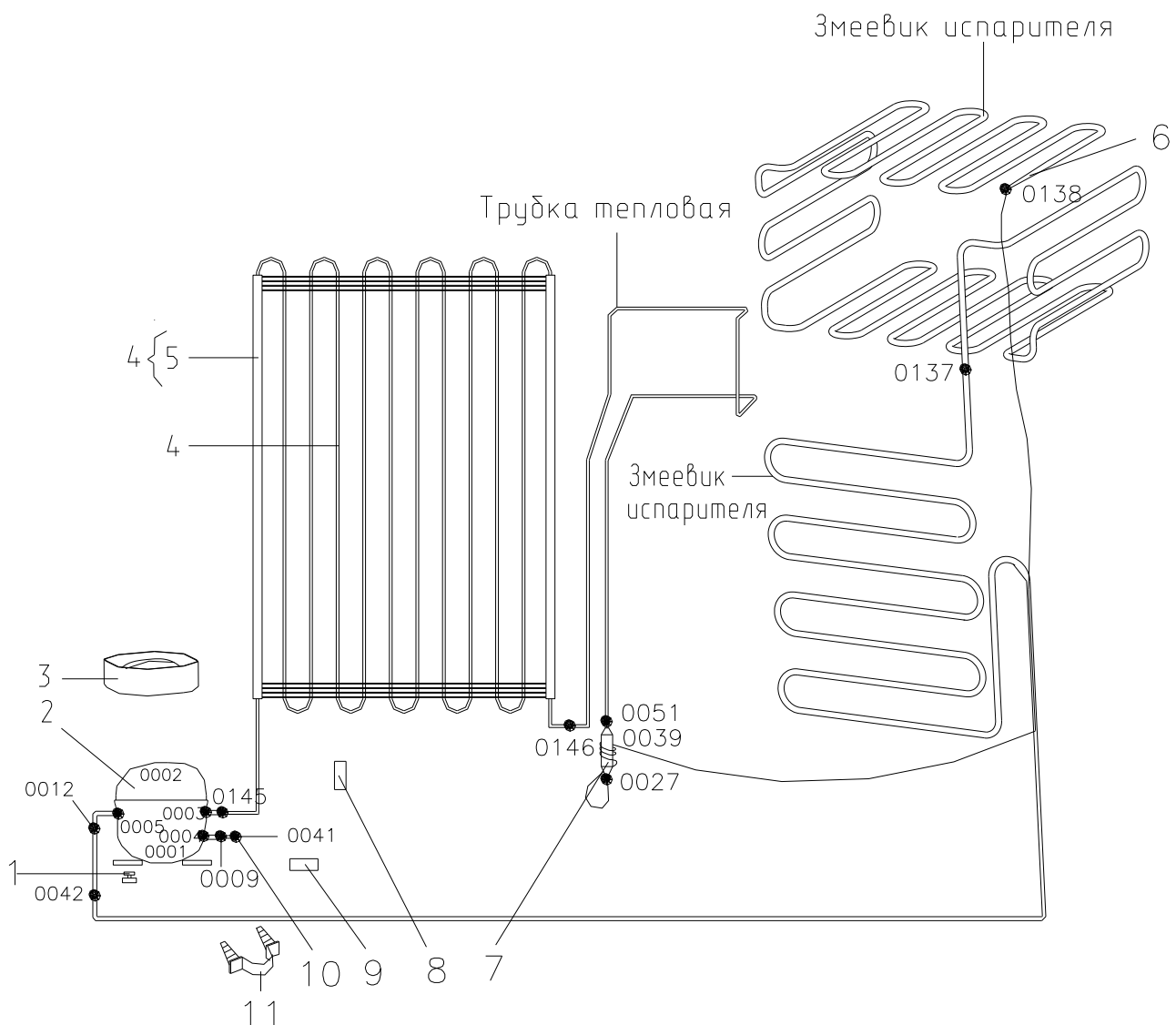
Но-мер ри-сун-ка	Но-мер пози-ции	Код	Наименование	Коли-чес-тво	Испол-нение	Примечание	Э/ч
	11	202013000609	Пробка	4	060, 080, 160, 180	Цвет серебристый	+
	11А	730513600400	ЕМКОСТЬ	1			
	12	769748402600	ОСНОВАНИЕ ЕМКОСТИ	1			+
	13	769748402700	КРЫШКА ЕМКОСТИ	1			+
	14	775331401905	НАКЛАДКА	2	000, 100	Цвет белый	+
	14	775331401907	НАКЛАДКА	2	010, 110	Цвет бежевый	+
	14	775331401908	НАКЛАДКА	2	020, 120	Цвет салатный	+
	14	775331401909	НАКЛАДКА	2	030, 130	Цвет рубиновый	+
	14	775331401911	НАКЛАДКА	2	060, 080, 160, 180	Цвет серебристый	+
	15	773561502200	ПАНЕЛЬ ВНУТРЕННЯЯ	1			
	16	775331402200	НАКЛАДКА	1	000, 100		+
	16	775331402201	НАКЛАДКА	1	080, 180	Действует до 30.01.2015	+
	16	775331402202	НАКЛАДКА	1	010, 110		+
	16	775331402203	НАКЛАДКА	1	020, 120		+
	16	775331402204	НАКЛАДКА	1	030, 130		+
	16	775331402205	НАКЛАДКА	1	060, 080, 160, 180	Цвет серебристый	+
	17	301413205400	Пробка	1	000, 100		+
	17	301413205401	ПРОБКА	1	080, 180	Цвет серебристый Действует до 30.01.2015	+
	17	301413205403	ПРОБКА	1	010, 110	Цвет бежевый	+
	17	301413205404	ПРОБКА	1	020, 120	Цвет салатный	+
	17	301413205406	ПРОБКА	1	030, 130	Цвет рубиновый	+

Продолжение таблицы 2

Но- мер ри- сун- ка	Но- мер пози- ции	Код	Наименование	Коли- чес- тво	Испол- нение	Примечание	З/ч
	17	301413205409	Пробка	1	060, 080, 160, 180	Цвет серебристый	+
	17А	908082514432	ЭМБЛЕМА 144-32	1			+
	18	730365800800	РУЧКА-СКОБА СОСТАВНАЯ	2	000, 100		+
	18	730365800801	РУЧКА-СКОБА СОСТАВНАЯ	2	010, 020, 030, 110, 120, 130		+
	18	730365800802	Ручка-скоба составная	2	060, 080, 160, 180		+
	19	775378401300	ЗАГЛУШКА	4	000, 100		+
	19	775378401301	ЗАГЛУШКА	4	010, 020, 030, 110, 120, 130		+
	19	775378401305	Заглушка	4	060, 080, 160, 180		+
	20	773434802600	КРОНШТЕЙН РУЧКИ	2	000, 100	См. доп. замены	+
	20	773434802602	КРОНШТЕЙН РУЧКИ	2	010, 020, 030, 110, 120, 130		+
	20	773434802604	КРОНШТЕЙН РУЧКИ	2	060, 080, 160, 180		+
	21	774669100300	ПРОФИЛЬ РУЧКИ	2			+
	22	773434802601	КРОНШТЕЙН РУЧКИ	2	000, 100	См. доп. замены	+
	22	773434802603	КРОНШТЕЙН РУЧКИ	2	010, 020, 030, 110, 120, 130		+

Продолжение таблицы 2

Но- мер ри- сун- ка	Но- мер пози- ции	Код	Наименование	Коли- чес- тво	Испол- нение	Примечание	З/ч
	22	773434802605	КРОНШТЕЙН РУЧКИ	2	060, 080, 160, 180		+
	23	775234100600	ЗАГЛУШКА	1	000, 100		+
	23	775234100601	ЗАГЛУШКА	1	080, 180	Действует до 30.01.2015	+
	23	775234100602	ЗАГЛУШКА	1	010, 110		+
	23	775234100603	ЗАГЛУШКА	1	020, 120		+
	23	775234100604	ЗАГЛУШКА	1	030, 130		+
	23	775234100605	ЗАГЛУШКА	1	060, 080, 160, 180		+
	24	775234100700	ЗАГЛУШКА	2	000, 100		+
	24	775234100701	ЗАГЛУШКА	2	080, 180	Действует до 30.01.2015	+
	24	775234100702	ЗАГЛУШКА	2	010, 110		+
	24	775234100703	ЗАГЛУШКА	2	020, 120		+
	24	775234100704	ЗАГЛУШКА	2	030, 130		+
	24	775234100705	ЗАГЛУШКА	2	060, 080, 160, 180		+
	25	769748100100	ВКЛАДЫШ ДЛЯ ЯИЦ	1			+
	27	773561502300	ПАНЕЛЬ ВНУТРЕННЯЯ	1			
	28	775331401900	НАКЛАДКА	1	000, 100		+
	28	775331401901	НАКЛАДКА	1	080, 180	Действует до 30.01.2015	+
	28	775331401902	НАКЛАДКА	1	010, 110		+
	28	775331401903	НАКЛАДКА	1	020, 120		+
	28	775331401904	НАКЛАДКА	1	030, 130		+
	28	775331401910	НАКЛАДКА	1	060, 080, 160, 180		+



• - открытый стык.

Рисунок 4 - Схема холодильного агрегата

Таблица 3 - Перечень сборочных единиц и деталей

Но- мер ри- сун- ка	Но- мер пози- ции	Код	Наименование	Коли- чес- тво	Испол- нение	Примечание	З/ч
4	01	071469100200	ПОДУШКА	4		- Действует до 04.03.2014	+
	01	071469100202	Подушка	4		-	+
	02	024800000005	КОМПРЕССОР СТА87Н5 ТУ ВУ 100010198.076- 2011	1	000, 010, 020, 030, 060, 080		+

Продолжение таблицы 3

Но- мер ри- сун- ка	Но- мер пози- ции	Код	Наименование	Коли- чес- тво	Испол- нение	Примечание	З/ч
	02	034800000005	КОМПРЕССОР СТВ87Н5	1	100, 110, 120, 130, 160, 180		+
	02	069744106206	КОМПРЕССОР TLY8.7KK3	1		Действует до 04.03.2014	+
	03	769748402200	СОСУД	1			+
	04	769743501100	КОНДЕНСАТОР	1			+
	05	908085701190	ПРОФИЛЬ ЗАЩИТНЫЙ КИ-100 ТО РБ 190233408.002-2004 L=1190	1			+
	06		МКАУ.723165.010 ТРУБКА	1			+
	07	371325105000	Фильтр-осушитель	1			+
	08	281410003702	Демпфер	1			+
	09	775234101400	ЗАГЛУШКА	1			
	10	774712100200	ТРУБКА ЗАПРАВОЧНАЯ	1			+
	11	301130203200	ЗАЖИМ	1			+

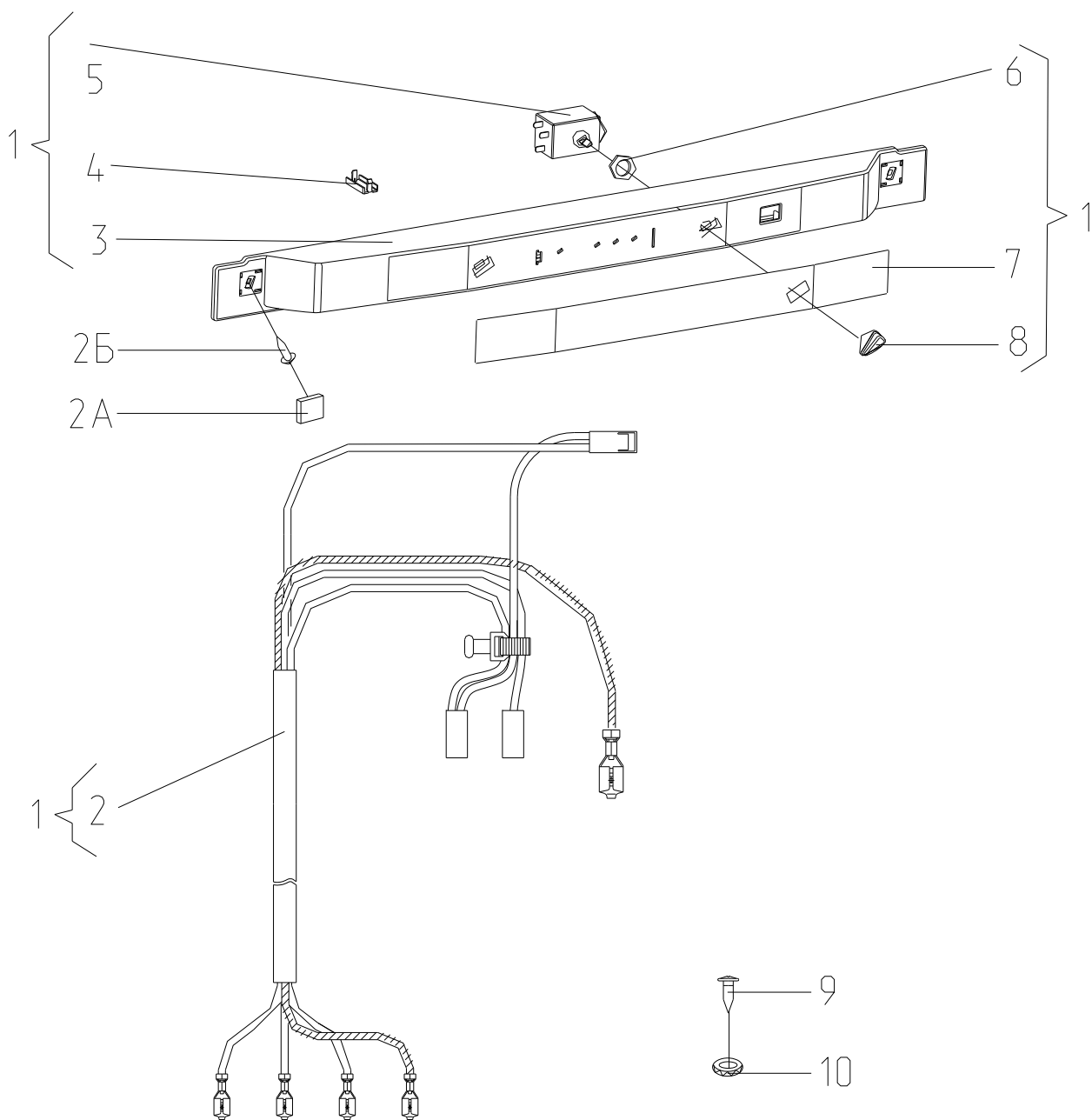


Рисунок 5 - Электропроводка

Таблица 4 - Перечень сборочных единиц и деталей

Но- мер ри- сун- ка	Но- мер пози- ции	Код	Наименование	Коли- чес- тво	Испол- нение	Примечание	З/ч
5	01	768742202700	ОПОРА ТЕРМОРЕГУЛЯТОРА	1	000		
	01	768742202702	ОПОРА ТЕРМОРЕГУЛЯТОРА	1	010		
	01	768742202703	ОПОРА ТЕРМОРЕГУЛЯТОРА	1	020		
	01	768742202704	ОПОРА ТЕРМОРЕГУЛЯТОРА	1	030		

Продолжение таблицы 4

Но- мер ри- сун- ка	Но- мер пози- ции	Код	Наименование	Коли- чес- тво	Испол- нение	Примечание	Э/ч
	01	768742202705	ОПОРА ТЕРМОРЕГУЛЯТОРА	1	100		
	01	768742202707	ОПОРА ТЕРМОРЕГУЛЯТОРА	1	110		
	01	768742202708	ОПОРА ТЕРМОРЕГУЛЯТОРА	1	120		
	01	768742202709	ОПОРА ТЕРМОРЕГУЛЯТОРА	1	130		
	01	768742202710	ОПОРА ТЕРМОРЕГУЛЯТОРА	1	000, 100	По заказ- наряду	
	01	768742202712	ОПОРА ТЕРМОРЕГУЛЯТОРА	1	010, 110		
	01	768742202713	ОПОРА ТЕРМОРЕГУЛЯТОРА	1	020, 120		
	01	768742202714	ОПОРА ТЕРМОРЕГУЛЯТОРА	1	030, 130		
	01	768742202718	ОПОРА ТЕРМОРЕГУЛЯТОРА	1	060, 080		
	01	768742202719	ОПОРА ТЕРМОРЕГУЛЯТОРА	1	160, 180		
	01	768742202720	ОПОРА ТЕРМОРЕГУЛЯТОРА	1	060, 080, 160, 180	По заказ- наряду	
	02	768562104100	ЭЛЕКТРОПРОВОДКА	1	000, 010, 020, 030, 060, 080		+
	02	768562104101	ЭЛЕКТРОПРОВОДКА	1	100, 110, 120, 130, 160, 180		+
	02	768562104102	ЭЛЕКТРОПРОВОДКА	1		По заказ- наряду	+
	02А	775378400800	ЗАГЛУШКА	2	000, 100		+
	02А	775378400801	ЗАГЛУШКА	2	080, 180	Действует до 02.02.2015	+
	02А	775378400802	ЗАГЛУШКА	2	010, 110		+
	02А	775378400803	ЗАГЛУШКА	2	020, 120		+
	02А	775378400804	ЗАГЛУШКА	2	030, 130		+

Продолжение таблицы 4

Но- мер ри- сун- ка	Но- мер пози- ции	Код	Наименование	Коли- чес- тво	Испол- нение	Примечание	З/ч
	02А	775378400807	Заглушка	2	060, 080, 160, 180		+
	02Б	775080100100	ВИНТ САМОНАРЕЗАЮЩИЙ 4,2x14	2			+
	03	773522406000	МАСКА	1	000, 100		+
	03	773522406001	МАСКА	1	080, 180	Действует до 02.02.2015	+
	03	773522406002	МАСКА	1	010, 110		+
	03	773522406003	МАСКА	1	020, 120		+
	03	773522406004	МАСКА	1	030, 130		+
	03	773522406005	МАСКА	1	060, 080, 160, 180		+
	04	773521303200	ЗАГЛУШКА	1	000, 100		+
	04	773521303202	ЗАГЛУШКА	1	010, 110		+
	04	773521303203	ЗАГЛУШКА	1	020, 120		+
	04	773521303204	ЗАГЛУШКА	1	030, 130		+
	04	773521303205	ЗАГЛУШКА	1	060, 080, 160, 180		+
	05	904211900186	ТЕРМОРЕГУЛЯТОР 077В3561 ТТ-0049-2009	1		См. доп. замены	+
	05	908081450510	ТЕРМОРЕГУЛЯТОР 077В3510 ТТ-0049-2009 Ф.DANFOSS	1		См. доп. замены Действует до 04.03.2014	+
	06	991283835035	ГАЙКА М10х0,75 ГОСТ 5916-70	1			
	07	908082519033	ЭМБЛЕМА 190-33	1			+
	08	775375700500	РУЧКА ТЕРМОРЕГУЛЯТОРА	1			+
	09	991284831413	ВИНТ В.М4-8gx8.32.Л63.039 ГОСТ 17473-80	1			+
	10	991286836022	Шайба 4 65Г 019 ГОСТ 6402-70	1			+

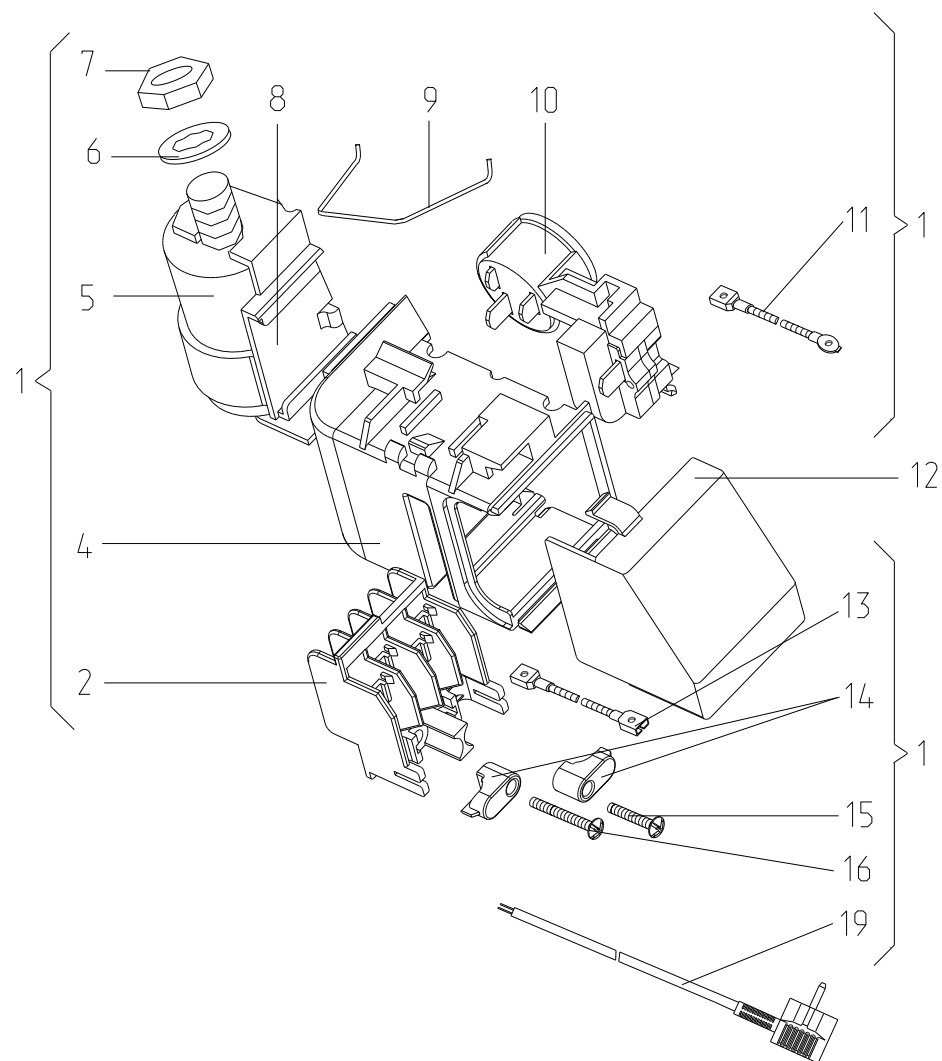


Рисунок 6 - Шнуры питания (с компрессорами СТА И СТВ)

Таблица 5 - Перечень сборочных единиц и деталей

Но- мер ри- сун- ка	Но- мер пози- ции	Код	Наименование	Коли- чес- тво	Испол- нение	Примечание	З/ч
6	01	764114900103	Шнур питания	1	100, 110, 120, 130, 160, 180		+
	01	764114900107	ШНУР ПИТАНИЯ	1		По заказ- наряду	+
	01	764114900115	Шнур питания	1	000, 010, 020, 030, 060, 080		+
	02	064114902600	ВСТАВКА	1			+
	04	073531400400	ОСНОВАНИЕ	1		См. доп. замены	+
	05	281167108004	КОНДЕНСАТОР	1		По заказ- наряду	+
	05	908082628178	КОНДЕНСАТОР D78C-450-4 ИСП."В" ТУ 01-010.116.011 ТУ	1		См. доп. замены	+
	06		ШАЙБА СТОРПОРНАЯ	1		По заказ- наряду	+
	07		ГАЙКА М8	1			+
	08	073431100100	КРОНШТЕЙН	1			+
	08	073431100200	КРОНШТЕЙН	1		По заказ- наряду	+
	09	074674300200	ЗАЖИМ	1			+
	10	064746100109	БЛОК ПУСКОЗАЩИТНЫЙ	1			+
	11	341777109101	ПРОВОД ЗАЗЕМЛЕНИЯ	1	100, 110, 120, 130, 160, 180	RoHS	
	11	341777109105	ПРОВОД ЗАЗЕМЛЕНИЯ	1	000, 010, 020, 030, 060, 080		
	11	768561206201	ПРОВОД ЗАЗЕМЛЕНИЯ	1		По заказ- наряду	
12	073531300300	Крышка	1			+	
13	341777109100	Провод заземления	1	100, 110, 120, 130, 160, 180	RoHS		

Продолжение таблицы 5

Но- мер ри- сун- ка	Но- мер пози- ции	Код	Наименование	Коли- чес- тво	Испол- нение	Примечание	З/ч
	13	341777109104	ПРОВОД ЗАЗЕМЛЕНИЯ	1	000, 010, 020, 030, 060, 080		
	13	768561206200	ПРОВОД ЗАЗЕМЛЕНИЯ	1		По заказ- наряду	
	14	075857300300	ПРИХВАТ	2			+
	15	075815100201	ВИНТ	1			+
	16	075815100200	ВИНТ	1			+
	19	903555001512	ВИЛКА ОПРЕССОВАННАЯ 40-16-250-60227 IEC 53 3X0,75-1,8-Б1-1 ТУ ВУ 700063643.001-2010	1	000, 010, 020, 030, 060, 080	См. доп. замены	+
	19	903555001591	ВИЛКА ОПРЕССОВАННАЯ P-23-16-250-H05VV-F 3G 0.75-1.8 ТТ-0003-2010	1		См. доп. замены По заказ-наряду	+
	19	903555001600	ВИЛКА ОПРЕССОВАННАЯ 40(007)-16-250-60227 IEC53 3X0.75-1.8-Б1-1ROHS	1	100, 110, 120, 130, 160, 180	См. доп. замены	+

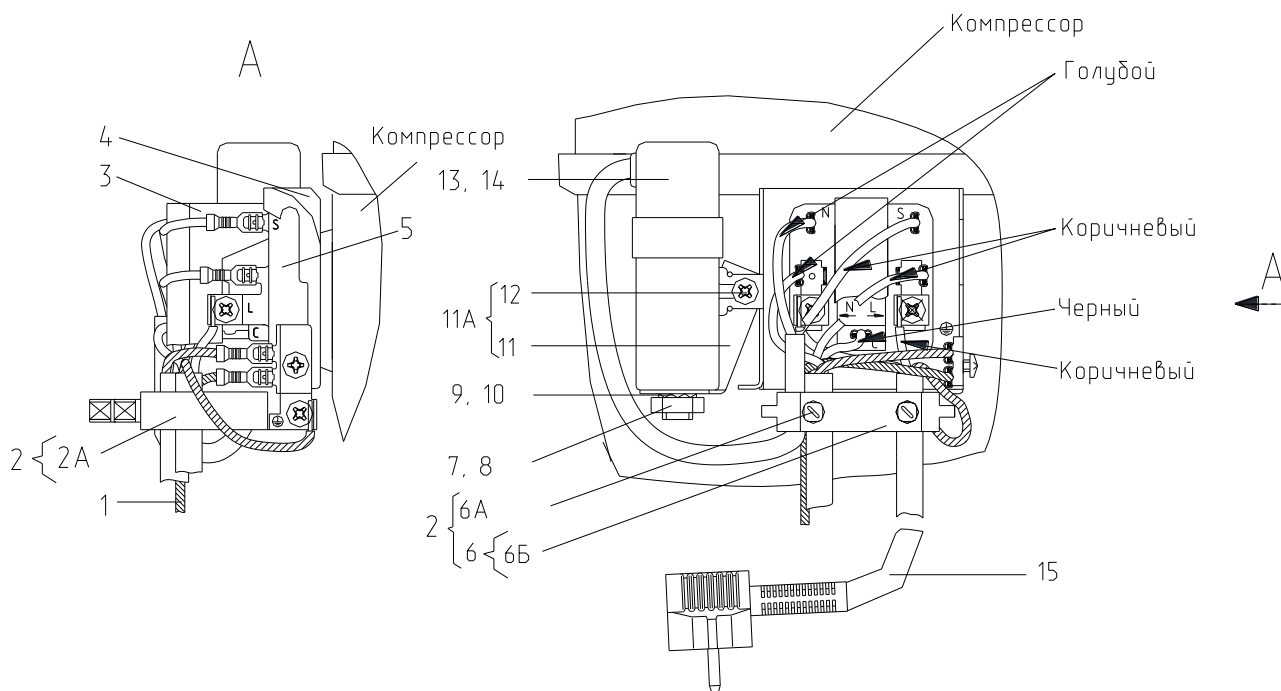


Рисунок 7 - Комплект пусковой (применяется с компрессором типа TLY)

Таблица 6 - Перечень сборочных единиц и деталей

Но- мер ри- сун- ка	Но- мер пози- ции	Код	Наименование	Коли- чес- тво	Примечание	З/ч
7	02	073103101000	ДЕРЖАТЕЛЬ 103N1010	1	Действует до 05.03.2014	+
	03	073103047600	КРЫШКА ЗАЩИТНАЯ ЕПВА.000100.010	1	Действует до 05.03.2014	+
	04	073103047600	КРЫШКА ЗАЩИТНАЯ ЕПВА.000100.010	1		+
	05	064746100301	РЕЛЕ ПУСКОВОЕ РТС (ЕПВА 000200.000)	1	Поставляется совместно с компрессором Действует до 05.03.2014	+
	06	073103012600	ХОМУТ	1	Действует до 05.03.2014	+
	06Б	000011101000	СКОБА (ЕПВА.000111.010)	1	Действует до 05.05.2014	+
	08		ГАЙКА М8-6Н.016 ГОСТ 5927-70	1	Действует до 05.03.2014	+
	10		ШАЙБА 8.65Г.016 ГОСТ 10463-81	1		+
	11	073117030000	КРОНШТЕЙН КОНДЕНСАТОРА 117- 0300	1	Поставляется совместно с компрессором Действует до 05.03.2014	+
	11А	908081101496	КРОНШТЕЙН КОНДЕНСАТОРА В СБОРЕ ANF H65-2012-3 ТТ-0488- 2012	1	Применяется для ремонта Действует до 05.05.2014	+

Продолжение таблицы 6

Но- мер ри- сун- ка	Но- мер пози- ции	Код	Наименование	Коли- чес- тво	Примечание	З/ч
	13	908081105311	КОНДЕНСАТОР(ЭЛЕКТРИЧ.)CAPACITORS МКВ МКР 4/321/1479	1	По заказ- наряду Действует до 05.03.2014	+
	14	908082628207	КОНДЕНСАТОР Д78С-450-4 ИСП."Д" ТУ 06-07КЖИ.116.010 ТУ	1	См. доп. замены Действует до 05.03.2014	+
	15	903555001585	ВИЛКА ОПРЕССОВАННАЯ Р-23-16- 250-Н05VV-F 3G 0.75-2.2	1	По заказ- наряду Действует до 05.03.2014	+
	15	903555001600	ВИЛКА ОПРЕССОВАННАЯ 40(007)- 16-250-60227 IEC53 3X0.75-1.8-Б1- 1ROHS	1	См. доп. замены Действует до 05.03.2014	+

4 Алфавитный указатель

Перечень сборочных единиц и деталей, расположенных в алфавитном порядке, указан в таблице 7.

Таблица 7

Код	Наименование	Номер рисунка	Номер позиции	З/ч
064746100109	БЛОК ПУСКОЗАЩИТНЫЙ	6	10	+
903555001600	ВИЛКА ОПРЕССОВАННАЯ 40(007)-16-250-60227 IEC53 3X0.75-1.8-Б1-1ROHS	6	19	+
903555001600	ВИЛКА ОПРЕССОВАННАЯ 40(007)-16-250-60227 IEC53 3X0.75-1.8-Б1-1ROHS	7	15	+
903555001591	ВИЛКА ОПРЕССОВАННАЯ P-23-16-250-H05VV-F 3G 0.75-1.8 TT-0003-2010	6	19	+
903555001512	ВИЛКА ОПРЕССОВАННАЯ 40-16-250-60227 IEC 53 3X0,75-1,8-Б1-1 ТУ ВУ 700063643.001-2010	6	19	+
903555001585	ВИЛКА ОПРЕССОВАННАЯ P-23-16-250-H05VV-F 3G 0.75-2.2	7	15	+
075815100201	ВИНТ	6	15	+
075815100200	ВИНТ	6	16	+
991284831413	ВИНТ В.М4-8gx8.32.Л63.039 ГОСТ 17473-80	5	09	+
775080100200	ВИНТ РЕЗЬБОНАРЕЗАЮЩИЙ М6x18	2	06	+
775080100100	ВИНТ САМОНАРЕЗАЮЩИЙ 4,2x14	2	23	+
775080100100	ВИНТ САМОНАРЕЗАЮЩИЙ 4,2x14	3	08	+
775080100100	ВИНТ САМОНАРЕЗАЮЩИЙ 4,2x14	5	02Б	+
769748100100	ВКЛАДЫШ ДЛЯ ЯИЦ	3	25	+
771431100200	ВСТАВКА	2	28	+
064114902600	ВСТАВКА	6	02	+
301111500502	ВСТАВКА	2	19	+
771431100202	ВСТАВКА	2	28	+
222013303303	ВСТАВКА	2	28А	+
301111500505	ВСТАВКА	2	19	+
771431100204	ВСТАВКА	2	28	+
222013303305	ВСТАВКА	2	28А	+
301111500503	ВСТАВКА	2	19	+
771431100203	ВСТАВКА	2	28	+
222013303304	ВСТАВКА	2	28А	+
771431100201	ВСТАВКА	2	28	+
301111500501	ВСТАВКА	2	19	+
222013303302	ВСТАВКА	2	28А	+
771431100205	ВСТАВКА	2	28	+
331703202600	ВТУЛКА	2	37	+
771154501602	ВТУЛКА	2	36	+
771154501604	ВТУЛКА	2	36	+
771154501603	ВТУЛКА	2	36	+
771154501601	ВТУЛКА	2	36	+
771154501605	ВТУЛКА	2	36	+
771154501500	ВТУЛКА-ОГРАНИЧИТЕЛЬ	2	42	+
771154501502	ВТУЛКА-ОГРАНИЧИТЕЛЬ	2	42	+
771154501504	ВТУЛКА-ОГРАНИЧИТЕЛЬ	2	42	+
771154501503	ВТУЛКА-ОГРАНИЧИТЕЛЬ	2	42	+
771154501501	ВТУЛКА-ОГРАНИЧИТЕЛЬ	2	42	+
771154501505	ВТУЛКА-ОГРАНИЧИТЕЛЬ	2	42	+
908081700133	ВЫКЛЮЧАТЕЛЬ WP 7.2.4,8	2	47	+

Продолжение таблицы 7

Код	Наименование	Номер рисунка	Номер позиции	3/4
991297000421	Винт РТ 4x16 TC+Pz ART021289 ТТ-0094-2009 ф.ТЕVI	2	29	+
301111500500	Вставка	2	19	+
222013303300	Вставка	2	28А	+
222013303307	Вставка	2	28А	+
771154501600	Втулка	2	36	+
991283835035	ГАЙКА М10x0,75 ГОСТ 5916-70	5	06	
-	ГАЙКА М8	6	07	+
-	ГАЙКА М8-6Н.016 ГОСТ 5927-70	7	08	+
730534103900	ДВЕРЬ	3	01	+
730534103901	ДВЕРЬ	3	01	+
730534103902	ДВЕРЬ	3	01	+
730534103903	ДВЕРЬ	3	01	+
730534103904	ДВЕРЬ	3	01	+
730534103910	ДВЕРЬ	3	01	+
730534103911	ДВЕРЬ	3	01	+
730534103800	ДВЕРЬ	3	03	+
730534103801	ДВЕРЬ	3	03	+
730534103802	ДВЕРЬ	3	03	+
730534103803	ДВЕРЬ	3	03	+
730534103804	ДВЕРЬ	3	03	+
730534103805	ДВЕРЬ	3	03	+
730534103806	ДВЕРЬ	3	03	+
073103101000	ДЕРЖАТЕЛЬ 103N1010	7	02	+
281410003702	Демпфер	4	08	+
769748402500	ЕМКОСТЬ	3	05	+
769748402400	ЕМКОСТЬ	3	06	+
730513600400	ЕМКОСТЬ	3	11А	
301510206500	ЕРШ	2	16	+
775246300700	ЗАГЛУШКА	2	32	+
775246300709	ЗАГЛУШКА	2	32	+
775378401300	ЗАГЛУШКА	3	19	+
775234100600	ЗАГЛУШКА	3	23	+
775234100700	ЗАГЛУШКА	3	24	+
775234101400	ЗАГЛУШКА	4	09	
775378400800	ЗАГЛУШКА	5	02А	+
773521303200	ЗАГЛУШКА	5	04	+
773521303202	ЗАГЛУШКА	5	04	+
773521303203	ЗАГЛУШКА	5	04	+
773521303204	ЗАГЛУШКА	5	04	+
773521303205	ЗАГЛУШКА	5	04	+
775246300702	ЗАГЛУШКА	2	32	+
775234100602	ЗАГЛУШКА	3	23	+
775234100702	ЗАГЛУШКА	3	24	+
775378400802	ЗАГЛУШКА	5	02А	+
775246300705	ЗАГЛУШКА	2	32	+
775234100604	ЗАГЛУШКА	3	23	+
775234100704	ЗАГЛУШКА	3	24	+
775378400804	ЗАГЛУШКА	5	02А	+
775246300703	ЗАГЛУШКА	2	32	+
775234100603	ЗАГЛУШКА	3	23	+
775234100703	ЗАГЛУШКА	3	24	+

Продолжение таблицы 7

Код	Наименование	Номер рисунка	Номер позиции	3/ч
775378400803	ЗАГЛУШКА	5	02А	+
775234100601	ЗАГЛУШКА	3	23	+
775234100701	ЗАГЛУШКА	3	24	+
775246300701	ЗАГЛУШКА	2	32	+
775378401301	ЗАГЛУШКА	3	19	+
775378400801	ЗАГЛУШКА	5	02А	+
775234100605	ЗАГЛУШКА	3	23	+
775234100705	ЗАГЛУШКА	3	24	+
301130203200	ЗАЖИМ	2	13	+
301130203200	ЗАЖИМ	4	11	+
074674300200	ЗАЖИМ	6	09	+
775378401305	Заглушка	3	19	+
775378400807	Заглушка	5	02А	+
331331103700	КАТОК	2	09	+
069744106206	КОМПРЕССОР TLY8.7KK3	4	02	+
024800000005	КОМПРЕССОР СТА87Н5	4	02	+
034800000005	КОМПРЕССОР СТВ87Н5	4	02	+
769743501100	КОНДЕНСАТОР	4	04	+
281167108004	КОНДЕНСАТОР	6	05	+
908082628178	КОНДЕНСАТОР D78C-450-4 ИСП."В" ТУ 01-010.116.011 ТУ	6	05	+
908082628207	КОНДЕНСАТОР Д78С-450-4 ИСП."Д" ТУ 06-07КЖИ.116.010 ТУ	7	14	+
908081105311	КОНДЕНСАТОР(ЭЛЕКТРИЧ.)CAPACITORS МКВ МКР 4/321/1479	7	13	+
774522300601	КРОНШТЕЙН	2	04	+
774522300600	КРОНШТЕЙН	2	52	+
073431100100	КРОНШТЕЙН	6	08	+
073431100200	КРОНШТЕЙН	6	08	+
774535301300	КРОНШТЕЙН КОНДЕНСАТОРА	2	22	+
073117030000	КРОНШТЕЙН КОНДЕНСАТОРА 117-0300	7	11	+
908081101496	КРОНШТЕЙН КОНДЕНСАТОРА В СБОРЕ ANF H65-2012-3 ТТ-0488-2012	7	11А	+
774535301400	КРОНШТЕЙН ПЕТЛИ ВЕРХНЕЙ	2	33	+
773434800601	КРОНШТЕЙН ПЕТЛИ НИЖНЕЙ	2	50	+
773434800602	КРОНШТЕЙН ПЕТЛИ НИЖНЕЙ	2	50	+
773434800603	КРОНШТЕЙН ПЕТЛИ НИЖНЕЙ	2	50	+
773434800604	КРОНШТЕЙН ПЕТЛИ НИЖНЕЙ	2	50	+
773434800600	КРОНШТЕЙН ПЕТЛИ НИЖНИЙ	2	50	+
774535301500	КРОНШТЕЙН ПЕТЛИ СРЕДНЕЙ	2	44	+
-	КРОНШТЕЙН ПЕТЛИ СРЕДНЕЙ МКАУ.745353.022	2	44	+
773434802600	КРОНШТЕЙН РУЧКИ	3	20	+
773434802602	КРОНШТЕЙН РУЧКИ	3	20	+
773434802604	КРОНШТЕЙН РУЧКИ	3	20	+
773434802601	КРОНШТЕЙН РУЧКИ	3	22	+
773434802603	КРОНШТЕЙН РУЧКИ	3	22	+
773434802605	КРОНШТЕЙН РУЧКИ	3	22	+
773521402400	КРЫШКА	2	26	+
290797208900	КРЫШКА	2	41	+
773521402402	КРЫШКА	2	26	+
769748402700	КРЫШКА ЕМКОСТИ	3	13	+

Продолжение таблицы 7

Код	Наименование	Номер рисунка	Номер позиции	З/ч
073103047600	КРЫШКА ЗАЩИТНАЯ ЕПВА.000100.010	7	03	+
073103047600	КРЫШКА ЗАЩИТНАЯ ЕПВА.000100.010	7	04	+
773521402404	КРЫШКА	2	26	+
773521402403	КРЫШКА	2	26	+
773521402401	КРЫШКА	2	26	+
073531300300	Крышка	6	12	+
908081800087	ЛАМПА РН230-240-15Х ТУ ВУ 200007197.059-2005	2	39	+
773522406000	МАСКА	5	03	+
773522406002	МАСКА	5	03	+
773522406005	МАСКА	5	03	+
773522406004	МАСКА	5	03	+
773522406003	МАСКА	5	03	+
773522406001	МАСКА	5	03	+
-	МКАУ.723165.010 ТРУБКА	4	06	+
331733009200	НАКЛАДКА	3	07	+
775331401905	НАКЛАДКА	3	14	+
775331401907	НАКЛАДКА	3	14	+
775331401908	НАКЛАДКА	3	14	+
775331401909	НАКЛАДКА	3	14	+
775331401911	НАКЛАДКА	3	14	+
775331402200	НАКЛАДКА	3	16	+
775331402201	НАКЛАДКА	3	16	+
775331402202	НАКЛАДКА	3	16	+
775331402203	НАКЛАДКА	3	16	+
775331402204	НАКЛАДКА	3	16	+
775331402205	НАКЛАДКА	3	16	+
775331401900	НАКЛАДКА	3	28	+
775331401901	НАКЛАДКА	3	28	+
775331401902	НАКЛАДКА	3	28	+
775331401903	НАКЛАДКА	3	28	+
775331401904	НАКЛАДКА	3	28	+
775331401910	НАКЛАДКА	3	28	+
730131900300	ОПОРА	2	03	+
774544300400	ОПОРА ЗАДНЯЯ	2	10	+
730132900400	ОПОРА ЗАДНЯЯ	2	11	+
768742202700	ОПОРА ТЕРМОРЕГУЛЯТОРА	5	01	
768742202702	ОПОРА ТЕРМОРЕГУЛЯТОРА	5	01	
768742202703	ОПОРА ТЕРМОРЕГУЛЯТОРА	5	01	
768742202704	ОПОРА ТЕРМОРЕГУЛЯТОРА	5	01	
768742202705	ОПОРА ТЕРМОРЕГУЛЯТОРА	5	01	
768742202707	ОПОРА ТЕРМОРЕГУЛЯТОРА	5	01	
768742202708	ОПОРА ТЕРМОРЕГУЛЯТОРА	5	01	
768742202709	ОПОРА ТЕРМОРЕГУЛЯТОРА	5	01	
768742202710	ОПОРА ТЕРМОРЕГУЛЯТОРА	5	01	
768742202712	ОПОРА ТЕРМОРЕГУЛЯТОРА	5	01	
768742202713	ОПОРА ТЕРМОРЕГУЛЯТОРА	5	01	
768742202714	ОПОРА ТЕРМОРЕГУЛЯТОРА	5	01	
768742202718	ОПОРА ТЕРМОРЕГУЛЯТОРА	5	01	
768742202719	ОПОРА ТЕРМОРЕГУЛЯТОРА	5	01	
768742202720	ОПОРА ТЕРМОРЕГУЛЯТОРА	5	01	
331733203700	ОСНОВАНИЕ	3	09	+

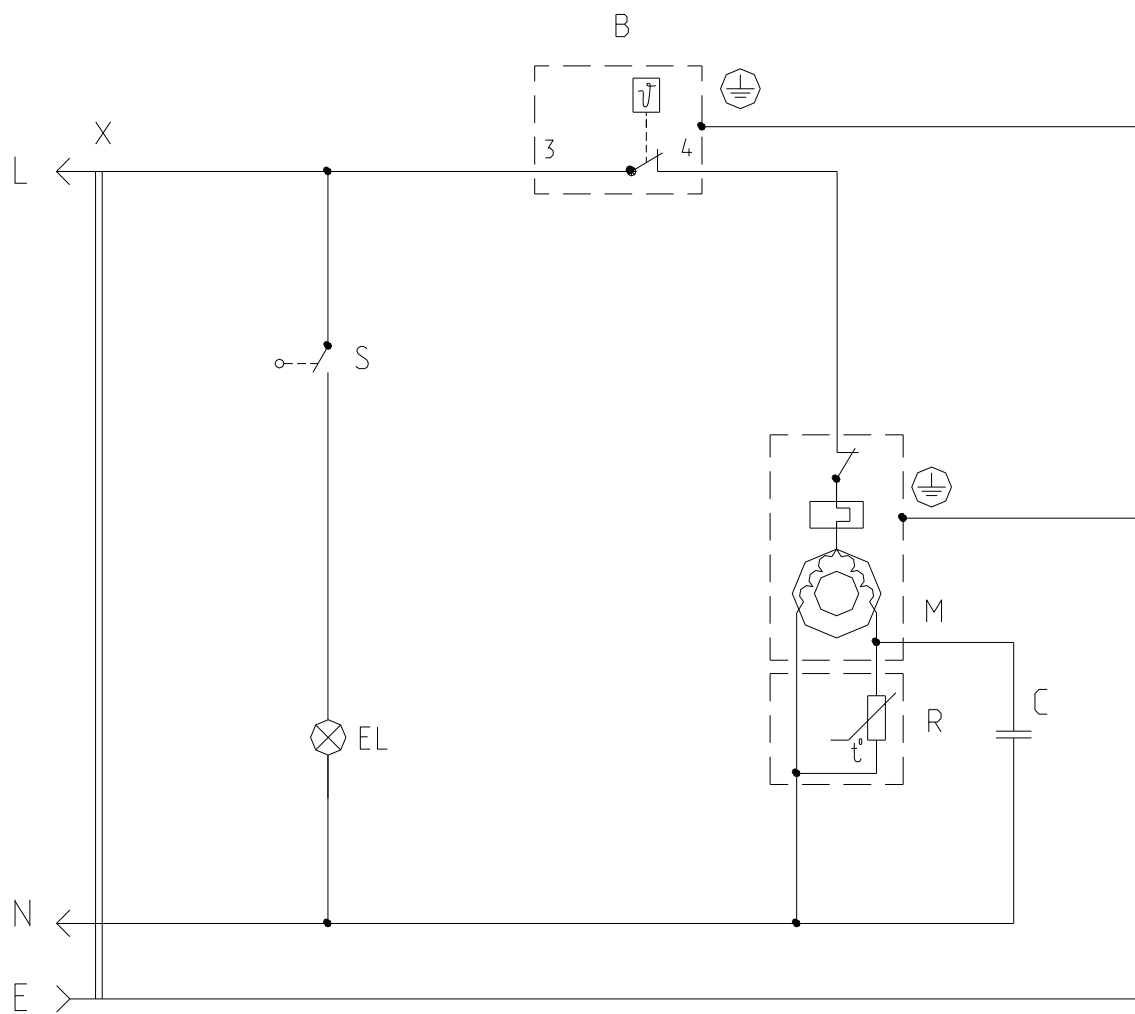
Продолжение таблицы 7

Код	Наименование	Номер рисунка	Номер позиции	3/ч
073531400400	ОСНОВАНИЕ	6	04	+
769748402600	ОСНОВАНИЕ ЕМКОСТИ	3	12	+
771514100300	ОСЬ	2	08	+
771451100101	ОСЬ	2	34	+
771511300200	ОСЬ	2	45	+
-	ОСЬ МКАУ.715113.004	2	45	+
771451100100	Ось	2	49	+
773561502200	ПАНЕЛЬ ВНУТРЕННЯЯ	3	15	
773561502300	ПАНЕЛЬ ВНУТРЕННЯЯ	3	27	
371327504001	ПАТРОН E14 K-001 4.8	2	40	+
730152701200	ПЕТЛЯ ВЕРХНЯЯ	2	35	+
730152700600	ПЕТЛЯ НИЖНЯЯ	2	51	+
730152700602	ПЕТЛЯ НИЖНЯЯ	2	51	+
730152700604	ПЕТЛЯ НИЖНЯЯ	2	51	+
730152700603	ПЕТЛЯ НИЖНЯЯ	2	51	+
730152700601	ПЕТЛЯ НИЖНЯЯ	2	51	+
730152701102	ПЕТЛЯ СРЕДНЯЯ	2	43	+
-	ПЕТЛЯ СРЕДНЯЯ МКАУ.301527.013	2	43	+
730152701104	ПЕТЛЯ СРЕДНЯЯ	2	43	+
730152701103	ПЕТЛЯ СРЕДНЯЯ	2	43	+
730152701101	ПЕТЛЯ СРЕДНЯЯ	2	43	+
730171400500	ПЛАНКА ПЕРЕДНЯЯ	2	01	
341770006600	ПЛАСТИНА	2	31	+
290797207200	ПЛАФОН	2	38	+
071469100200	ПОДУШКА	4	01	+
769748501800	ПОЛКА	2	21	+
769748501901	ПОЛКА-СТЕКЛО	2	15	+
769748502000	ПОЛКА-СТЕКЛО	2	18	+
773541601000	ПРИЖИМ	2	30	+
075857300300	ПРИХВАТ	6	14	+
202013000600	ПРОБКА	3	11	+
202013000601	ПРОБКА	3	11	+
202013000604	ПРОБКА	3	11	+
202013000605	ПРОБКА	3	11	+
202013000606	ПРОБКА	3	11	+
301413205403	ПРОБКА	3	17	+
301413205406	ПРОБКА	3	17	+
301413205404	ПРОБКА	3	17	+
301413205401	ПРОБКА	3	17	+
341777109101	ПРОВОД ЗАЗЕМЛЕНИЯ	6	11	
341777109105	ПРОВОД ЗАЗЕМЛЕНИЯ	6	11	
768561206201	ПРОВОД ЗАЗЕМЛЕНИЯ	6	11	
341777109104	ПРОВОД ЗАЗЕМЛЕНИЯ	6	13	
768561206200	ПРОВОД ЗАЗЕМЛЕНИЯ	6	13	
908085701190	ПРОФИЛЬ ЗАЩИТНЫЙ КИ-100 ТО РБ 190233408.002-2004 L=1190	4	05	+
774669100300	ПРОФИЛЬ РУЧКИ	3	21	+
730152701100	Петля средняя	2	43	+
281411102700	Пластина	2	12	+
071469100202	Подушка	4	01	+
202013000609	Пробка	3	11	+
301413205400	Пробка	3	17	+

Продолжение таблицы 7

Код	Наименование	Номер рисунка	Номер позиции	З/ч
301413205409	Пробка	3	17	+
341777109100	Провод заземления	6	13	
064746100301	РЕЛЕ ПУСКОВОЕ РТС (ЕПВА 000200.000)	7	05	+
775375700500	РУЧКА ТЕРМОРЕГУЛЯТОРА	5	08	+
730365800800	РУЧКА-СКОБА СОСТАВНАЯ	3	18	+
730365800801	РУЧКА-СКОБА СОСТАВНАЯ	3	18	+
730365800802	Ручка-скоба составная	3	18	+
000011101000	СКОБА (ЕПВА.000111.010)	7	06Б	+
769748201201	СОСУД	2	14	+
769748402200	СОСУД	4	03	+
908081450510	ТЕРМОРЕГУЛЯТОР 077В3510 ТТ-0049-2009 Ф.DANFOSS	5	05	+
904211900186	ТЕРМОРЕГУЛЯТОР 077В3561 ТТ-0049-2009	5	05	+
774712100200	ТРУБКА ЗАПРАВОЧНАЯ	4	10	+
774651600800	УГОЛОК	2	02	
769748900114	УПЛОТНИТЕЛЬ	3	02	+
769748901615	УПЛОТНИТЕЛЬ	3	02	+
769748900117	УПЛОТНИТЕЛЬ	3	04	+
769748901618	УПЛОТНИТЕЛЬ	3	04	+
773434800900	УПОР ЗАДНИЙ	2	27	+
773434800300	Упор задний	2	27	+
202500403200	ФОРМА ДЛЯ ЛЬДА	2	20	+
371325105000	Фильтр-осушитель	4	07	+
073103012600	ХОМУТ	7	06	+
-	ШАЙБА 8.65Г.016 ГОСТ 10463-81	7	10	+
-	ШАЙБА СТОРПОРНАЯ	6	06	+
730144402700	ШКАФ	2	17	+
730144402702	ШКАФ	2	17	+
730144402703	ШКАФ	2	17	+
730144402704	ШКАФ	2	17	+
730144402705	ШКАФ	2	17	+
730144402710	ШКАФ	2	17	+
764114900107	ШНУР ПИТАНИЯ	6	01	+
991286836022	Шайба 4 65Г 019 ГОСТ 6402-70	5	10	+
401325104600	Шайба крепежная	2	24	+
764114900103	Шнур питания	6	01	+
764114900115	Шнур питания	6	01	+
768562104100	ЭЛЕКТРОПРОВОДКА	5	02	+
768562104101	ЭЛЕКТРОПРОВОДКА	5	02	+
768562104102	ЭЛЕКТРОПРОВОДКА	5	02	+
908082514432	ЭМБЛЕМА 144-32	3	17А	+
908082519033	ЭМБЛЕМА 190-33	5	07	+

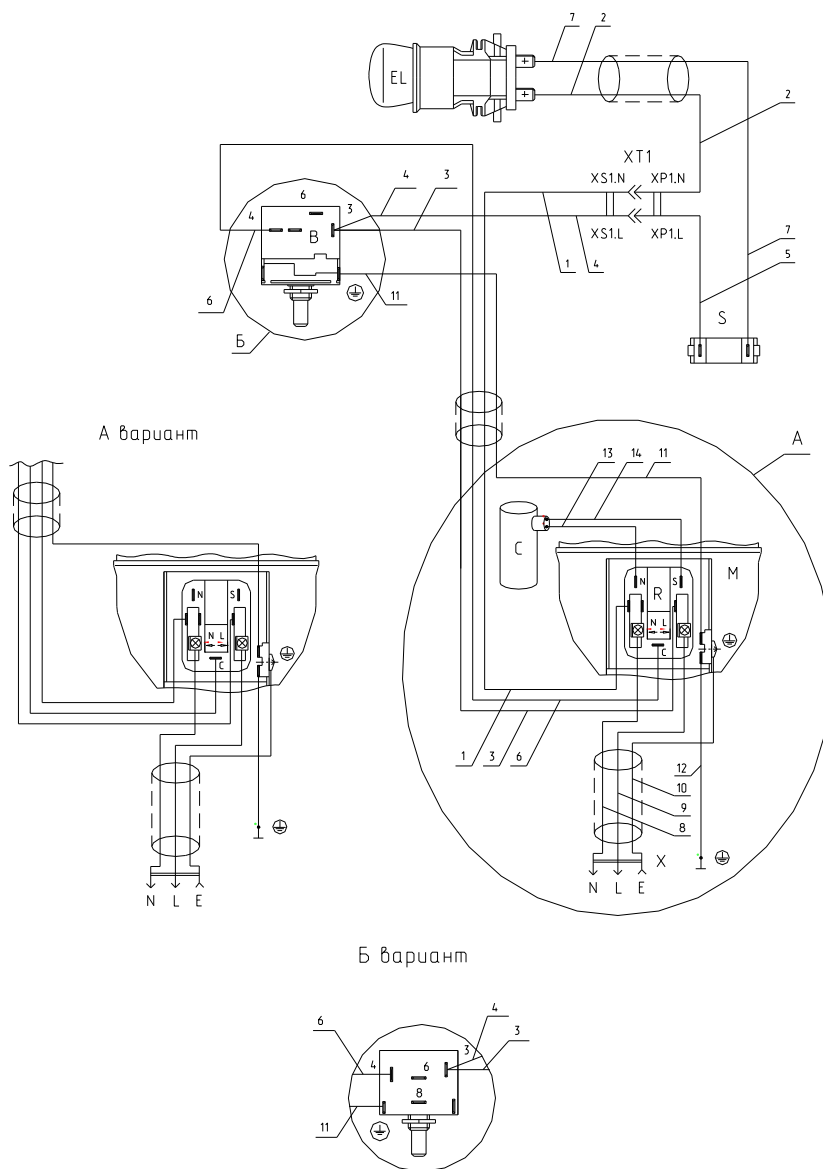
Приложение А
Схемы электрические



Перечень элементов указан в таблице А.1.
Рисунок А.1 - Схема электрическая принципиальная

Таблица А.1



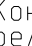


Поз. обозн.	Наименование	Кол.	Примечание
В	Терморегулятор 077B3561 ТТ-0049-2009 ф."Danfoss" или Терморегулятор K59-S6073 ТТ-0097-2009 ф."Invensys"	1	
С	Конденсатор МКВ МКР 4/321/1479(117-7119) ТТ-0048-2009 ф. "AEG"	1	
EL	Лампа РН 230-240-15X ТУ ВУ200007197.059-2005	1	
М	Электродвигатель компрессора TL ТУ ВУ 100010198.071-2008 или	1	
Р	Реле пусковое ЕРТС или РТС ТУ ВУ 100010198.071-2008	1	
С	Выключатель WP7.2.4.8 ТТ-0007-2009 ф."ELWAT" или Выключатель ВК70-2 ТУ ВУ 600066646.110-2008	1	
Х	Вилка опрессованная 007-16-250-60227 IEC 53 3x0,75-1,8-Б1-1 ТУ ВУ 700063643.001-2010 или Вилка опрессованная Р-23-16-250-Н05VV-F 3G 0.75-1,8 ТТ- 0003-2010 ф."Start"	1	



Соединения проводов указаны в таблице А.2

Рисунок А.2 - Схема электрическая соединений

Таблица А.2

Номер провода	Откуда идет	Куда поступает	Цвет изоляции	Примечание
1	Клемма N реле R	XS1.N	Голубой	
2	Контакт XP1.N	Контакт лампы EL	Голубой	
3	Клемма L реле R	Контакт 3 датчика-реле температуры В	Коричневый	
4	Контакт 3 датчика-реле температуры В	Контакт XS1.L	Коричневый	
5	Контакт XP1.L	Контакт выключателя S	Коричневый	
6	Клемма C реле R	Контакт 4 датчика-реле температуры В	Черный	
7	Контакт выключателя S	Контакт лампы EL	Черный	
8	X. N	Клемма N реле R	Голубой	
9	X. L	Клемма L реле R	Коричневый	
10	X. E	Клемма  (M)	Зелено-желтый	
11	Клемма  (M)	Контакт  датчика-реле температуры В	Зелено-желтый	
12	Клемма  (M)	Контакт  шкафа	Зелено-желтый	
13	Конденсатор C	Клемма N реле R	Голубой	
14	Конденсатор C	Клемма S реле R	Коричневый	

Приложение Б

Конструктивные отличия холодильников

Таблица Б.1

Наименование модели						Примечание			
Холодильник - морозильник ХМ-3101-XXX						Цвет	Компрессор ЗАО „Атлант“	Класс энергопотребления	
Обозначение	Исполнение	Размеры, мм		Литера					Масса, кг
		Н, мм	Н ₁ , мм						
МКАУ.697124.38-000	ХМ-3101-000	1855±2	1278	О ₁		72	СТА 87Н5	А	
-010	ХМ-3101-010			О ₁					белый
-020	ХМ-3101-020			О ₁					бежевый
-030	ХМ-3101-030			О ₁					салатный
-060	ХМ-3101-060			О ₁					рубиновый
-080	ХМ-3101-080			О ₁			мокрый асфальт		
-100	ХМ-3101-100			О ₁			середро, RAL 7022		СТВ 87Н5
-110	ХМ-3101-110			О ₁			белый		
-120	ХМ-3101-120			О ₁			бежевый		
-130	ХМ-3101-130			О ₁			салатный		
-160	ХМ-3101-160	О ₁		рубиновый					
-180	ХМ-3101-180	О ₁		мокрый асфальт	СТВ 87Н5				
		О ₁		середро, RAL 7022					

Приложение Д
Допустимые замены деталей

Таблица Д.1

Но- мер ри- сун- ка	Но- мер пози- ции	Код	Наименование	Допустимая замена		Примечание
2	47	908081700133	ВЫКЛЮЧАТЕЛЬ WP 7.2.4,8	908081700128	ВЫКЛЮЧАТЕЛЬ ВК 70-2 ТУ ВУ 600066646.110-2008	
3	20	773434802600	КРОНШТЕЙН РУЧКИ	773434802800	КРОНШТЕЙН РУЧКИ	
		773434802602	КРОНШТЕЙН РУЧКИ	773434802802	КРОНШТЕЙН РУЧКИ	
		773434802604	КРОНШТЕЙН РУЧКИ	773434802804	КРОНШТЕЙН РУЧКИ	
	22	773434802601	КРОНШТЕЙН РУЧКИ	773434802801	КРОНШТЕЙН РУЧКИ	
		773434802603	КРОНШТЕЙН РУЧКИ	773434802803	КРОНШТЕЙН РУЧКИ	
		773434802605	КРОНШТЕЙН РУЧКИ	773434802805	КРОНШТЕЙН РУЧКИ	
4	01	071469100200	ПОДУШКА	908081000010	ПОДУШКА	
		071469100202	Подушка	908081000010	ПОДУШКА	
5	05	908081450510	ТЕРМОРЕГУЛЯТОР 077В3510 ТТ-0049-2009 Ф. DANFOSS	908081450273	ТЕРМОРЕГУЛЯТОР К59-S1873 ТТ-0097-2009 Ф. INVENSYS	Действует до 04.03.2014
		904211900186	ТЕРМОРЕГУЛЯТОР 077В3561 ТТ-0049-2009	904211900190	ТЕРМОРЕГУЛЯТОР К59-S6073 ТТ-0097-2009	
6	04	073531400400	ОСНОВАНИЕ	073531400900	ОСНОВАНИЕ	
	05	908082628178	КОНДЕНСАТОР D78C-450-4 ИСП."В" ТУ 01-010.116.011 ТУ	908082628174	КОНДЕНСАТОР Д78С-450-4 ИСПОЛН. "В" ТУ 06-07 КЖИ.116.010 ТУ	
				908082628047	КОНДЕНСАТОР ДПС-0,45-4 04.2 ИСП"В" ТУ 16-06 МКЖИ.673116.010 ТУ	
				908082628056	КОНДЕНСАТОР К78-25-2в-450В- А-4мкф+-5% ТУ 6260-011-07613668-2005	
15	075815100201	ВИНТ	991284831443	ВИНТ В2.М4-8gx30.48.019 ГОСТ 17473-80		

Продолжение таблицы Д.1

Но- мер ри- сун- ка	Но- мер пози- ции	Код	Наименование	Допустимая замена		Примечание
	16	075815100200	ВИНТ	991284831442	ВИНТ В2.М4-8gx20.48.0112 ГОСТ 17473-80	
	19	903555001600	ВИЛКА ОПРЕССОВАННАЯ 40(007)-16-250-60227 IEC53 3X0.75-1.8-Б1-1ROHS	903555001602	ВИЛКА ОПРЕССОВАННАЯ 57- 16-250-60227 IEC53 3X0.75-1.8-1- B2ROHS	
		903555001591	ВИЛКА ОПРЕССОВАННАЯ P-23-16-250-H05VV-F 3G 0.75-1.8 ТТ-0003-2010	903555001534	ВИЛКА ОПРЕССОВАННАЯ AU-003-16-250-H05VV-F 3G 0.75- 1.8 ТТ-0319-2012	
				903555001595	Вилка опрессованная S.22-16-250-H05VV-F 3G 0,75-1,8 ТТ-0204-2011 ф. "Patelec Elpena"	
		903555001512	ВИЛКА ОПРЕССОВАННАЯ 40-16-250-60227 IEC 53 3X0,75- 1,8-Б1-1 ТУ ВУ 700063643.001-2010	903555001507	ВИЛКА ОПРЕССОВАННАЯ K5-16-250-60227 IEC53 3X0.75- 1.8-Б1-1 ТУ ВУ 200211944.007-2006	
				903555001514	ВИЛКА ОПРЕССОВАННАЯ 57- 16-250-60227 IEC 53 3X0,75-1,8- 1-B2 ТУ ВУ 200194876.006-2007	
				903555001513	ВИЛКА ОПРЕССОВАННАЯ 83-16-250-60227 IEC 53 3X0,75- 1,8-Б1-1 ТУ ВУ 400083186.079-2011	
7	02	073103101000	ДЕРЖАТЕЛЬ 103N1010	908081101437	ДЕРЖАТЕЛЬ RELIEF 103N1010	Применяется для ремонта Действует до 05.05.2014
	05	064746100301	РЕЛЕ ПУСКОВОЕ РТС (ЕПВА 000200.000)	908081101484	РЕЛЕ ПУСКОВОЕ РТС (103N0021)	Применяется для ремонта Действует до 06.05.2014

Продолжение таблицы Д.1

Но- мер ри- сун- ка	Но- мер пози- ции	Код	Наименование	Допустимая замена		Примечание
	14	908082628207	КОНДЕНСАТОР Д78С-450-4 ИСП."Д" ТУ 06-07КЖИ.116.010 ТУ	908082628177	КОНДЕНСАТОР D78С-450-4 ИСП."D" ТУ 01-010.116.011 ТУ	Применяется для ремонта Действует до 05.05.2014
				908082628051	КОНДЕНСАТОР ДПС-0,45-4 04.2 ИСП"Д"ТУ16- 06МКЖИ.673116.010ТУ	Действует до 05.03.2014
	15	903555001600	ВИЛКА ОПРЕССОВАННАЯ 40(007)-16-250-60227 IEC53 3X0.75-1.8-Б1-1RONS	903555001602	ВИЛКА ОПРЕССОВАННАЯ 57-16-250-60227 IEC53 3X0.75- 1.8-1-В2	Действует до 05.03.2014
				903555001601	ВИЛКА ОПРЕССОВАННАЯ 83-16-250-60227 IEC53 3X0.75- 1.8-Б1-1	Действует до 05.03.2014

Лист регистрации изменений									
Изм.	Номера листов (страниц)				Всего листов (страниц) в докум.	№ докум.	Входящий № сопроводительного докум. и дата	Подп.	Дата
	измененных	замененных	новых	аннулированных					
					МКАУ.697124.38 КДС				Лист
Изм.	Лист	№ докум.	Подп.	Дата					40