

ЗАКРЫТОЕ АКЦИОНЕРНОЕ ОБЩЕСТВО "АТЛАНТ"  
МИНСКИЙ ЗАВОД ХОЛОДИЛЬНИКОВ

**МОРОЗИЛЬНИКИ**

**М-7203-XXX**

КАТАЛОГ ДЕТАЛЕЙ И СБОРОЧНЫХ ЕДИНИЦ  
**МКАУ.697213.03 КДС**

Содержание

1	Порядок пользования каталогом .....	3
2	Схема деления изделия на составные части .....	4
3	Иллюстрации и перечень сборочных единиц и деталей.....	6
4	Алфавитный указатель .....	23
	Приложение А Схемы электрические.....	28
	Приложение Б Конструктивные отличия морозильников. ....	32
	Приложение В Допустимые замены деталей .....	34

## 1 Порядок пользования каталогом

«Каталог деталей и сборочных единиц» МКАУ.697213.03 ҚДС (далее – каталог) предназначен для составления заявок на запасные части, технического обслуживания и ремонта морозильников М-7201-XXX, М-7203-XXX, М-7204-XXX (далее – морозильников).

В каталоге принята сквозная нумерация рисунков и таблиц.

Схема деления изделия на составные части указана на рисунках 1 и 2. На рисунках 3-8 указаны сборочные единицы и детали, составляющие изделие, в аксонометрической проекции. Фигурными скобками на рисунках обозначены позиции деталей (сборочных единиц), входящих в сборочную единицу, номер позиции которой вынесен за скобку. Их количество указано из расчета на сборочную единицу. Количество деталей, позиции которых не обозначены фигурными скобками, указано из расчета на морозильник. В таблицах 1-7, следующих за рисунками, указаны: номер рисунка, номер позиции, код, наименование детали; количество; исполнение морозильника (при необходимости), примечание. Исполнения морозильника не указаны для деталей, применяющихся во всех исполнениях.

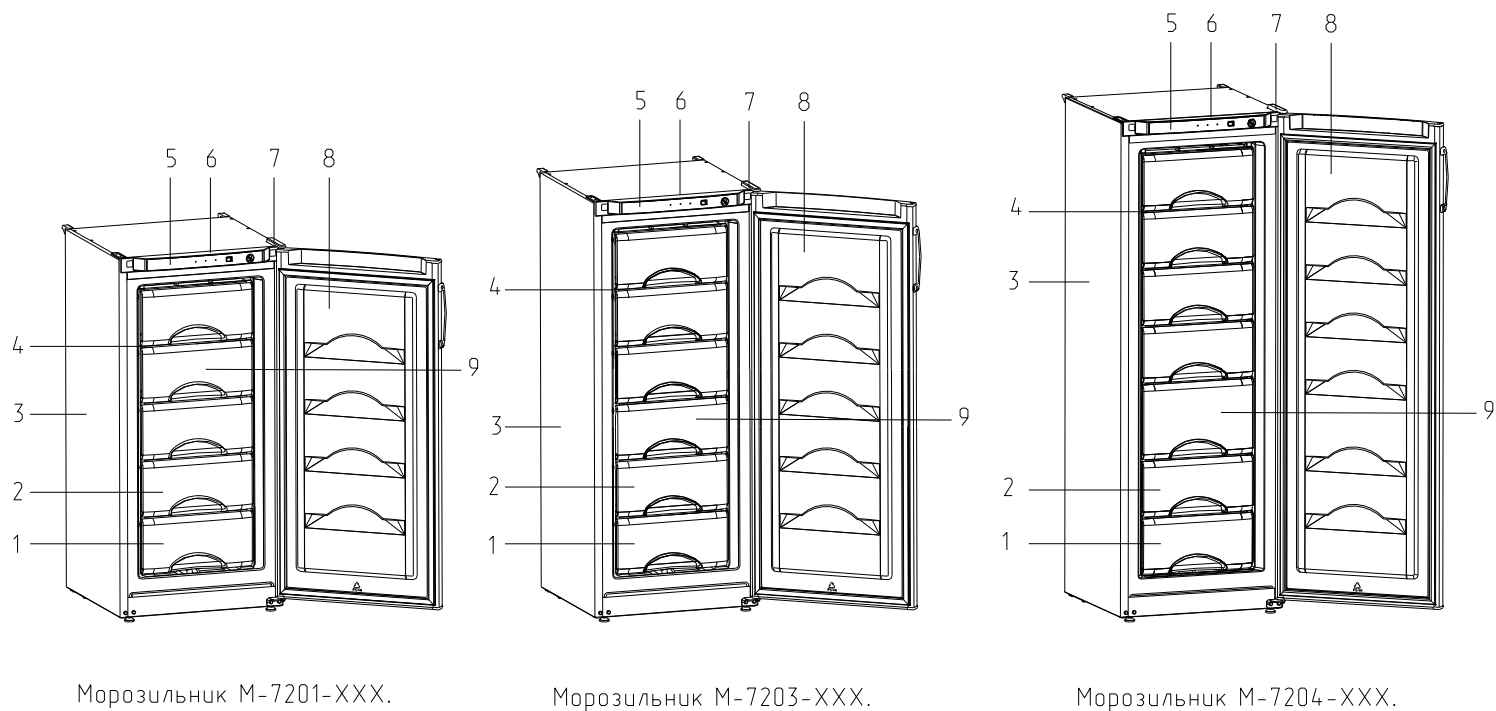
В алфавитном указателе (таблица 7) перечислены сборочные единицы, детали и стандартные изделия, указанные в таблицах 1-6.

В приложении А (на рисунках А.1, А.2) приведены схемы электрические.

В приложении Б (в таблице Б.1) указаны конструктивные отличия морозильников.

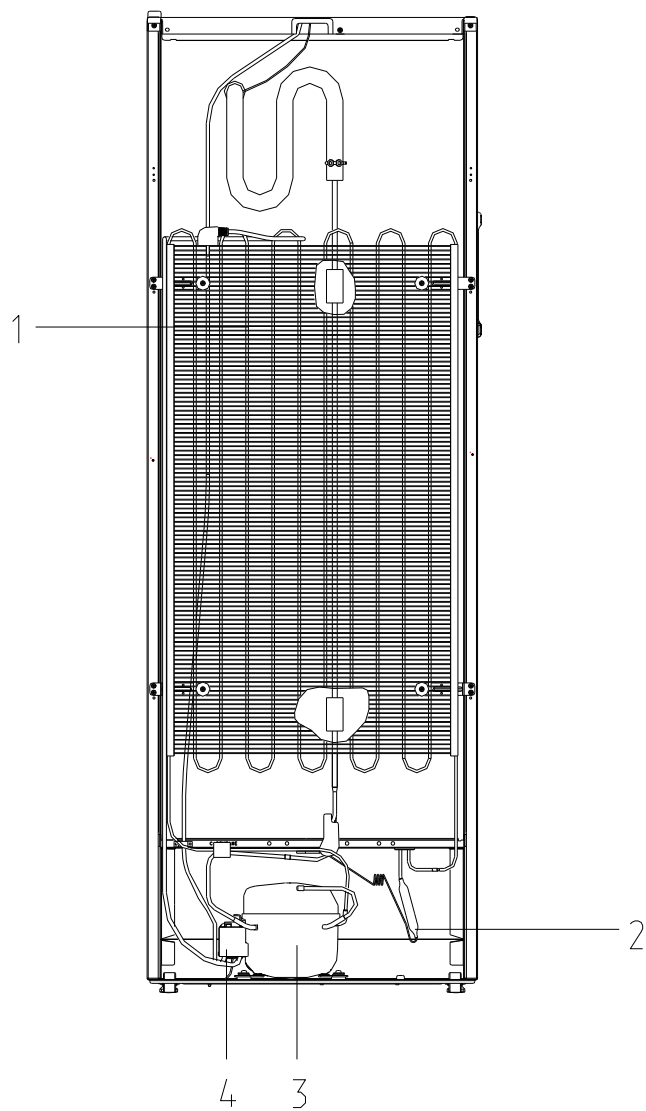
В приложении В (в таблице В.1) указаны допустимые замены деталей.

2 Схема деления изделия на составные части



1 - корзина, 2 - корзина, 3 - шкаф, 4 - испаритель, 5 - маска, 6 - опора терморегулятора, 7 - кронштейн, 8 - дверь, 9 - корзина.

Рисунок 1 - Морозильник



Морозильники М-7201-XXX, М-7203-XXX, М-7204-XXX.  
1 - конденсатор, 2 - фильтр-осушитель, 3 - компрессор типа СТ,  
4 - провод заземления.

Рисунок 2 - Морозильник (вид сзади)

3 Иллюстрации и перечень сборочных единиц и деталей

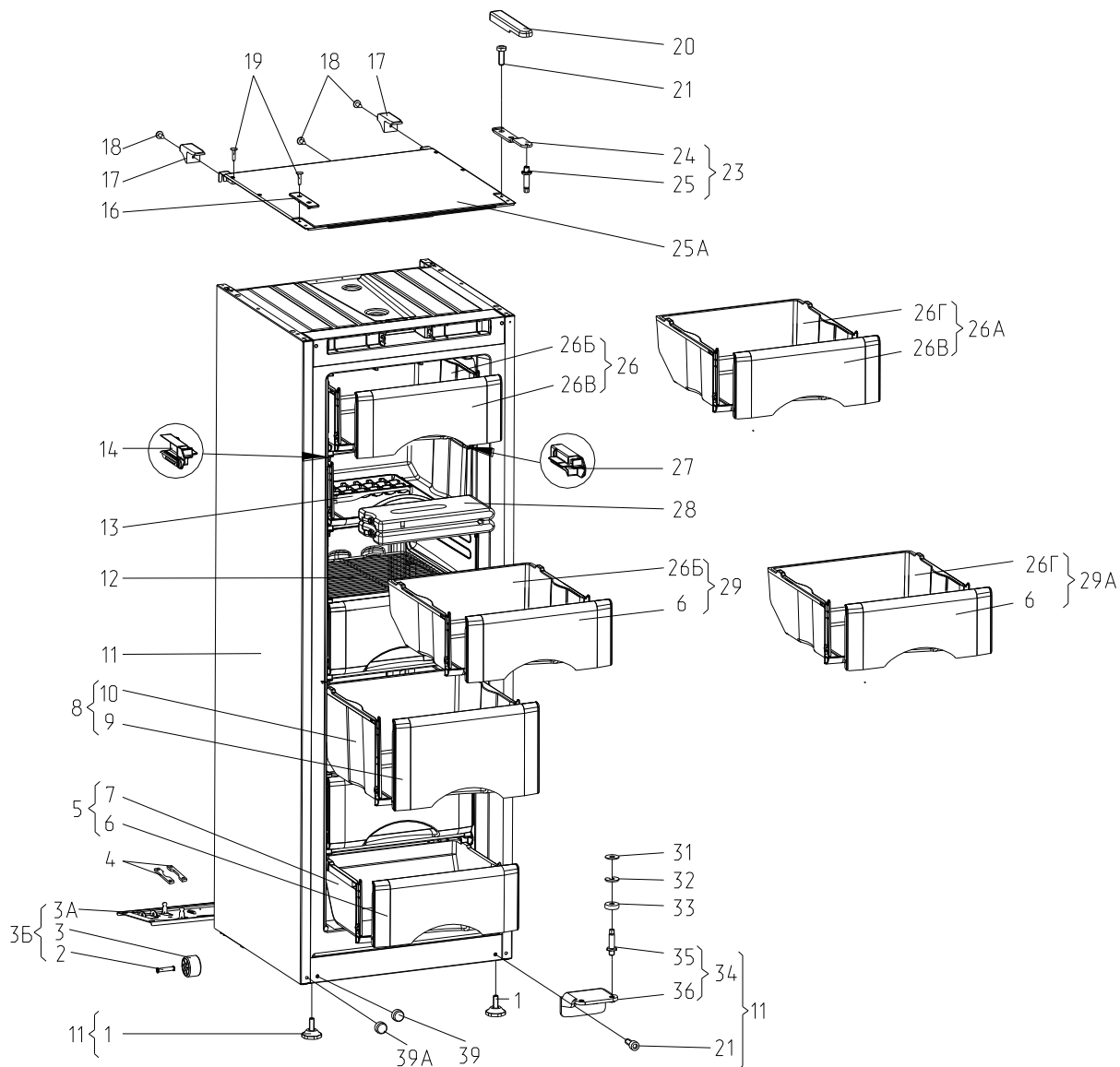


Рисунок 3 - Шкаф морозильников М-7201-XXX, М-7203-XXX, М-7204-XXX

Таблица 1 - Перечень сборочных единиц и деталей

Но- мер ри- сун- ка	Но- мер пози- ции	Код	Наименование	Коли- чес- тво	Примечание	З/ч
3	01	341771103000	ОПОРА	2	Действует до 10.04.2014	+
	01	730131900300	ОПОРА	2		+
	02	771514100200	ОСЬ	2	Действует до 10.04.2014	+
	02	771514100300	ОСЬ	2		+
	03	331331103700	КАТОК	2		+
	03А	774544300500	ОПОРА ЗАДНЯЯ	1		+
	03Б	730132900500	ОПОРА ЗАДНЯЯ	1		+
	04	281411102700	Пластина	2		+
	05	769748300601	КОРЗИНА	1		

Продолжение таблицы 1

Но- мер ри- сун- ка	Но- мер пози- ции	Код	Наименование	Коли- чес- тво	Примечание	З/Л
	06	774142100500	ПАНЕЛЬ ПЕРЕДНЯЯ	1	Действует до 19.09.2013	+
	06	774142100501	ПАНЕЛЬ ПЕРЕДНЯЯ	5		+
	07	769748400800	ПОДДОН КОРЗИНЫ	1		+
	11	769746100300	ШКАФ	1		+
	12	769748501500	ПОЛКА	1		+
	13	202500403200	ФОРМА ДЛЯ ЛЬДА	1	См. доп. замены	+
	14	773434800100	КРОНШТЕЙН	6		+
	15	301517007400	ЗАГЛУШКА	1	Действует до 04.06.2015	+
	16	774134400100	ПЛАСТИНА	1		+
	17	773434800900	УПОР ЗАДНИЙ	2		+
	18	775080100100	ВИНТ САМОНАРЕЗАЮЩИЙ 4,2x14	5		+
	19	222013303300	ВСТАВКА	6		+
	20	773521401700	КРЫШКА	1		+
	21	775080100200	Винт резьбонарезающий М6x18	4		+
	21	961630000004	Болт М6-6gx18.58.019 ГОСТ 7805-70	2	Доп. замена на БОЛТ М6-6gx18.88.016 ГОСТ 7805-70, БОЛТ М6-8gx18.58.019 ГОСТ 7805-70, БОЛТ 4М6-6gx18.58.019 ГОСТ 7805-70, БОЛТ 4М6-8gx18.58.019 ГОСТ 7805-70 Действует до 20.09.2013	+
	22	301410009302	Шайба	6	Действует до 05.06.2014	+
	23	730152700700	Кронштейн	1		+
	24	774535300300	КРОНШТЕЙН ПЕТЛИ ВЕРХНЕЙ	1		+
	25	771451100100	Ось	1		+
	25А	730125102900	КРЫШКА	1		+
	26	769748300600	КОРЗИНА	1	Применяется совместно с поз.29	+
	26	773521401400	КРЫШКА	1	Действует до 19.09.2013	+
	26А	769748300602	КОРЗИНА	1	Применяется совместно с поз.29А	+
	26Б	769748400600	ПОДДОН КОРЗИНЫ	1		+
	26В	774142100500	ПАНЕЛЬ ПЕРЕДНЯЯ	1		+
	26Г	769748400601	ПОДДОН КОРЗИНЫ	4		+
	27	773434800101	КРОНШТЕЙН	6		+

## Продолжение таблицы 1

Но- мер ри- сун- ка	Но- мер пози- ции	Код	Наименование	Коли- чес- тво	Примечание	З/Л
	28	202500409000	АККУМУЛЯТОР ХОЛОДА	1	По заказ- наряду	+
	29	769748300600	КОРЗИНА	5	Действует до 19.09.2013	+
	29	769748300603	КОРЗИНА	4	Доп. замена на поз.29А. Применяется совместно с поз.26	
	29А	769748300604	КОРЗИНА	4	Доп. замена на поз.29. Применяется совместно с поз.26А	
	31	261413202700	Шайба петли нижней	1	Наиб. кол.	+
	32	261413202400	Прокладка петли нижней	1		+
	33	281413201600	ВТУЛКА	1		+
	34	730152700600	ПЕТЛЯ НИЖНЯЯ	1		+
	35	771451100100	Ось	1		+
	36	773434800600	КРОНШТЕЙН ПЕТЛИ НИЖНИЙ	1		+
	37	991286836035	ШАЙБА 6.65Г.0112 ГОСТ 6402-70	4	Действует до 11.06.2015	+
	38	991284831453	ВИНТ М6-6gx16.58.0112 ГОСТ 11738-72	4	Действует до 11.06.2015	+
	39	301111500500	Вставка	2		+
	39	301410000300	ЗАГЛУШКА	4	Действует до 20.09.2013	+
	39	775246300700	Заглушка	4	Действует до 04.06.2015	+



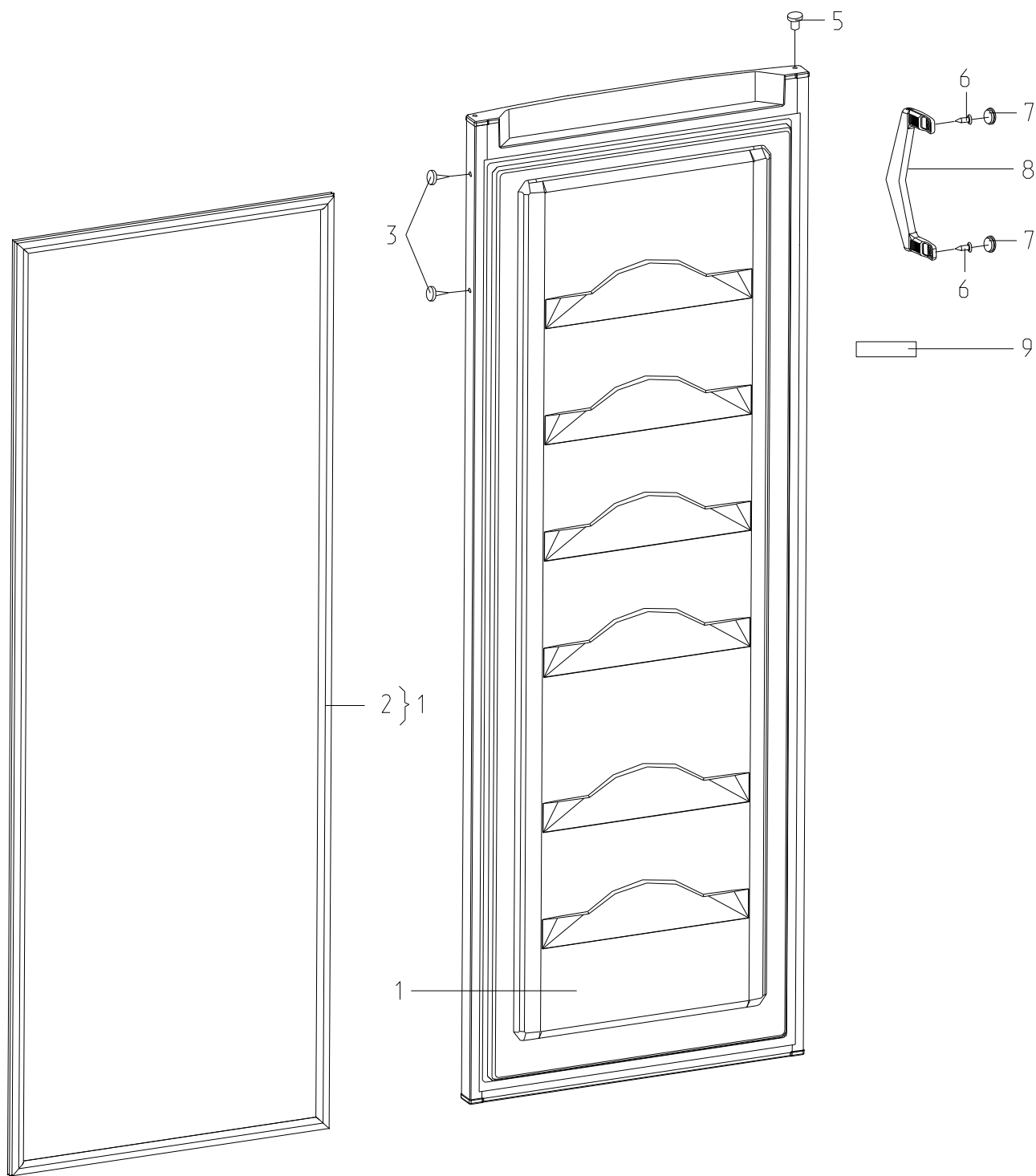


Рисунок 4 - Двери

Таблица 2 - Перечень сборочных единиц и деталей

Но- мер ри- сун- ка	Но- мер пози- ции	Код	Наименование	Коли- чес- тво	Примечание	З/ч
4	01	730534100901	ДВЕРЬ	1		+
	02	769748900101	УПЛОТНИТЕЛЬ	1		+
	03	202013000600	ПРОБКА	2		+

Продолжение таблицы 2

Но- мер ри- сун- ка	Но- мер пози- ции	Код	Наименование	Коли- чес- тво	Примечание	Э/Л
	04	773521401200	КРЫШКА	1	Действует до 01.04.2014	+
	05	301413205400	Пробка	1		+
	06	202413000700	ВИНТ	2	Действует до 20.09.2013	+
	06	301113000700	Винт	2		+
	07	280413100400	Заглушка	2		+
	08	775373400400	РУЧКА-СКОБА	1		+
	09	908082514432	ЭМБЛЕМА 144-32	1	См. доп. замены	+
	13	730541201101	НАКЛАДКА	1	Действует до 02.04.2014	+

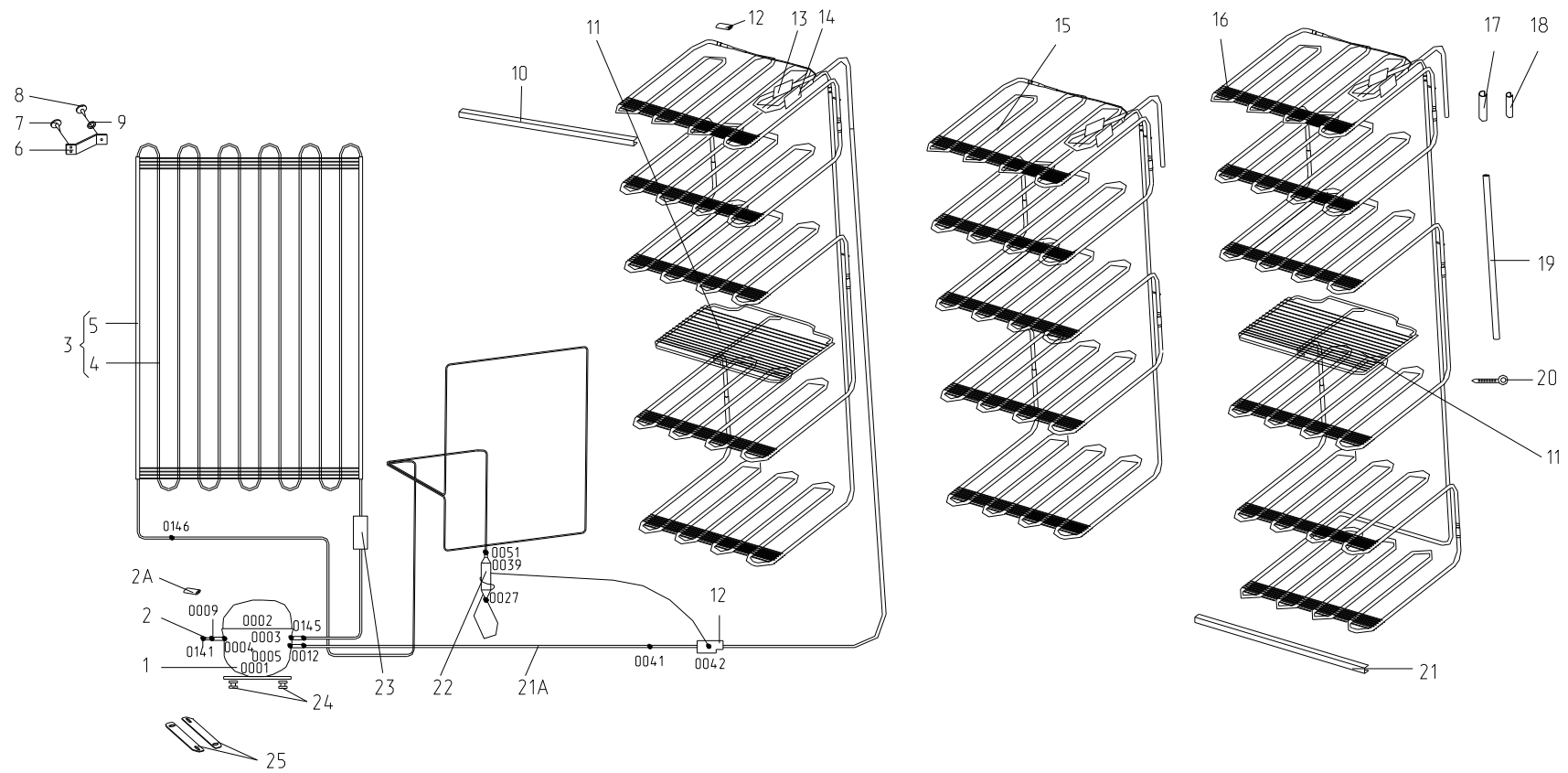


Рисунок 5 - Схема холодильного агрегата

Таблица 3 - Перечень сборочных единиц и деталей

Но-мер ри-сун-ка	Но-мер пози-ции	Код	Наименование	Коли- чес- тво	Испол- нение	Примечание	З/Л
5	01	024800000005	КОМПРЕССОР СТА87Н5 ТУ ВУ 100010198.076- 2011	1	100	Действует до 22.04.2014	+
	01	024800010004	КОМПРЕССОР СТА87Н5-03 ТУ ВУ 100010198.076- 2011	1	000		+
	01	034800010004	КОМПРЕССОР СТВ87Н5 - 03 ТУ ВУ 100010198.076- 2011	1	100, 101		+
	01	069744103503	КОМПРЕССОР С-КН 150Н5- 02 ТУ РБ 00243352.016-99	1	000	С комплектом пускозащитны м КК.7 и комплектом монтажных частей № 3 Действует до 22.04.2014	+
	01	069744106206	КОМПРЕССОР TLY8.7KK3	1	090	КК.3 ТУ ВУ 100010198.071 -2008 Действует до 21.10.2013	+
	02	341775006400	ТРУБКА ЗАПРАВОЧНАЯ	1	000	Действует до 22.04.2014	+
	02	774712100200	ТРУБКА ЗАПРАВОЧНАЯ	1			+
	02	774712100200	ТРУБКА ЗАПРАВОЧНАЯ	1	090	Действует до 21.10.2013	+
	02А	773434802100	Упор	1			+
	03	769743500301	КОНДЕНСАТОР	1		Действует до 20.09.2013	+
	03	769743500401	КОНДЕНСАТОР	1		См. доп. замены Действует до 10.04.2014	+
	03	769743500403	КОНДЕНСАТОР	1			+
	04	769743500301	КОНДЕНСАТОР	1		Действует до 10.04.2014	+
	04	769743500303	КОНДЕНСАТОР	1			+
	05		Профиль защитный КИ-100 ТО РБ 190233408.002-2004 L=1820	1			+
	06	774535300400	КРОНШТЕЙН КОНДЕНСАТОРА	4		Действует до 20.09.2013	+
	06	774535301300	КРОНШТЕЙН КОНДЕНСАТОРА	4			+
07	775080100100	ВИНТ САМОНАРЕЗАЮЩИЙ 4,2x14	8			+	

Продолжение таблицы 3

Но- мер ри- сун- ка	Но- мер пози- ции	Код	Наименование	Коли- чес- тво	Испол- нение	Примечание	З/Л
	08		САМОНАРЕЗАЮЩИЙ ВИНТ ISO 7049-St 4,2x14- St-F-H	4			+
	08	775080100100	ВИНТ САМОНАРЕЗАЮЩИЙ 4,2x14	4		Действует до 20.09.2013	+
	09	401325104600	Шайба крепежная	4			+
	10	774637100200	ПРОФИЛЬ	1			+
	11	769748501500	ПОЛКА	1			+
	12	331770006600	ПЛАСТИНА	2			+
	13	371325206700	ТРУБКА ПРЕДОХРАНИТЕЛЬНАЯ	3			+
	14	769743101700	ИСПАРИТЕЛЬ	1			+
	17	202500007700	СКОБА	1			+
	18	281017100513	МУФТА	1			+
	19	772311600100	ТРУБКА ПРЕДОХРАНИТЕЛЬНАЯ	1		Действует до 20.09.2013	+
	19	772311600101	ТРУБКА ПРЕДОХРАНИТЕЛЬНАЯ	1			+
	20	281017204600	ПОЯСОК СТЯГИВАЮЩИЙ	1			+
	21	774621800400	ОБРАМЛЕНИЕ	5			+
	21А	774712100301	ЗМЕЕВИК ВСАСЫВАЮЩИЙ	1			+
	22	371325105000	Фильтр-осушитель	1			+
	23	281410003702	Демпфер	1			+
	24	071469100202	Подушка	4			+
	25	281411102700	Пластина	2			+

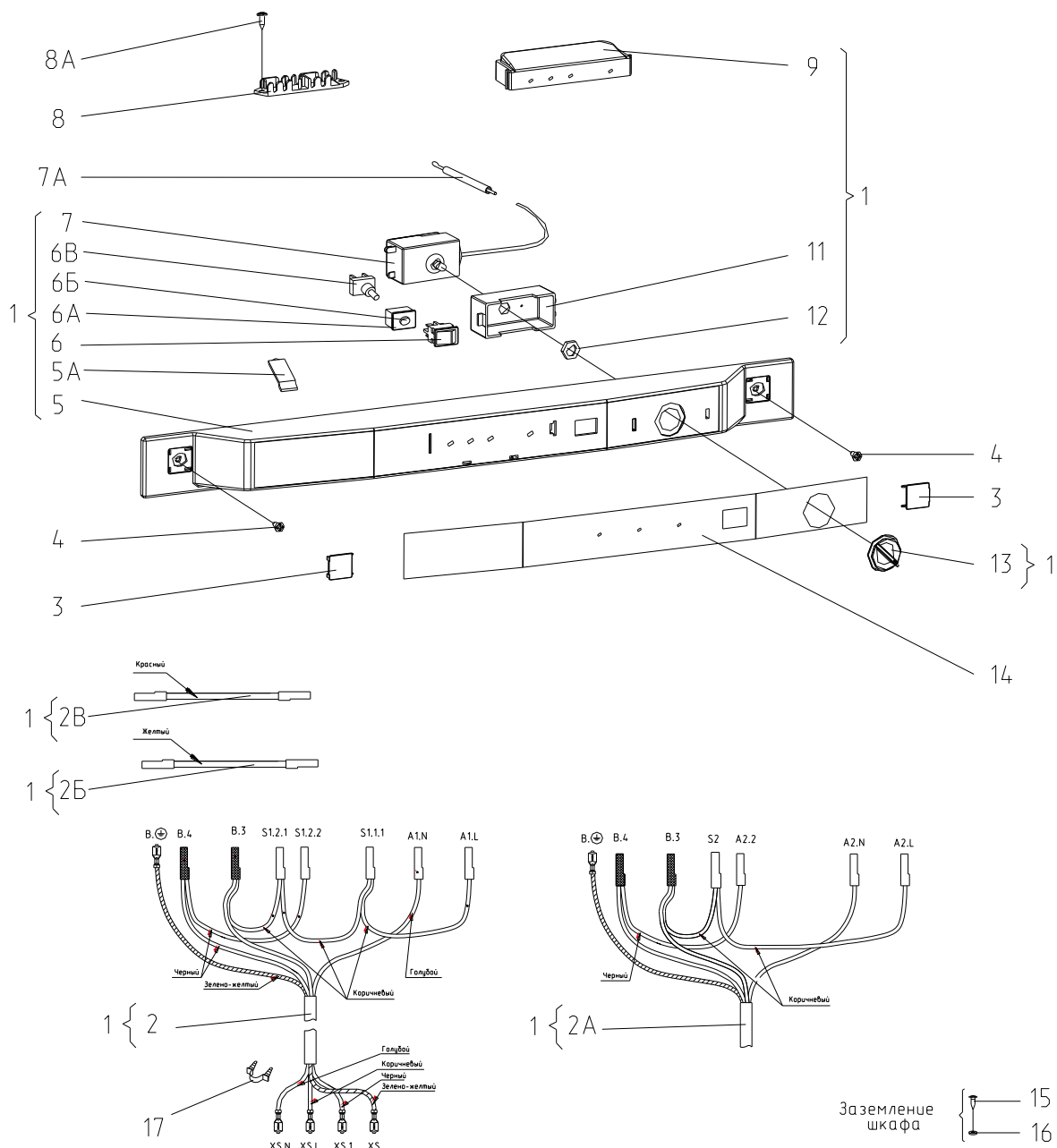


Рисунок 6 - Электропроводка (морозильники М-7201-XXX, М-7203-XXX, М-7204-XXX)

Таблица 4 - Перечень сборочных единиц и деталей

Номер рисунка	Номер позиции	Код	Наименование	Количество	Исполнение	Примечание	З/ч
6	01	768742200301	ОПОРА ТЕРМОРЕГУЛЯТОРА	1	100		
	01	768742200304	ОПОРА ТЕРМОРЕГУЛЯТОРА	1	000, 100	По заказ-наряду	
	01	768742200307	ОПОРА ТЕРМОРЕГУЛЯТОРА	1	000		
	01	768742206101	ОПОРА ТЕРМОРЕГУЛЯТОРА	1	101		

Продолжение таблицы 4

Но- мер ри- сун- ка	Но- мер пози- ции	Код	Наименование	Коли- чес- тво	Испол- нение	Примечание	З/Л
	01	768742206104	ОПОРА ТЕРМОРЕГУЛЯТОРА	1	101	По заказ- наряду	
	02	768562100901	ЭЛЕКТРОПРОВОДКА	1	100	RoHS	+
	02	768562100904	ЭЛЕКТРОПРОВОДКА	1	000, 100	По заказ- наряду	+
	02	768562100907	ЭЛЕКТРОПРОВОДКА	1	000		+
	02A	768562100910	ЭЛЕКТРОПРОВОДКА	1	101	RoHS	+
	02A	768562100913	ЭЛЕКТРОПРОВОДКА	1	101	По заказ- наряду	+
	02Б	768561217700	ПРОВОД	1	100	RoHS	
	02Б	768561217701	ПРОВОД	1	000	По заказ- наряду	
	02Б	768561217702	ПРОВОД	1	101	RoHS	
	02Б	768561217703	ПРОВОД	1	101	По заказ- наряду	
	02Б	768561217704	ПРОВОД	1	000		
	02В	768561217706	ПРОВОД	1	100	RoHS	
	02В	768561217707	ПРОВОД	1	000, 101	По заказ- наряду	
	02В	768561217708	ПРОВОД	1	000		
	03	775378400800	ЗАГЛУШКА	2			+
	04		Винт самонарезающий 3.9x32 ISO 7049:2011	2			+
	05	773522403900	МАСКА	1			+
	05A	775234100300	ЗАГЛУШКА	1	000, 100, 101		+
	06	908082401862	ВЫКЛЮЧАТЕЛЬ GP12H221RM00W ТТ-0330-2011	1		Действует до 20.09.2013	+
	06	908082401864	ВЫКЛЮЧАТЕЛЬ GP12H112RM00W ТТ-0330-2011	1	000, 100		+
	06A	773434802700	КОРПУС	1	101		+
	06Б	775234101600	КНОПКА	1	101		+
	06В	908082401881	ВЫКЛЮЧАТЕЛЬ DY16KM10E000 ТТ-0590-2014	1	101		+
	07	908081829741	ТЕРМОРЕГУЛЯТОР 077В2387 ТТ-0049-2009	1		ф. "Danfoss". См. доп. замены	+
	07A	281017100513	МУФТА	1			+
	08	773434801000	КРОНШТЕЙН	1		Действует до 20.09.2013	+
	08	773434802200	КРОНШТЕЙН	1			+
	08A	775080100100	ВИНТ САМОНАРЕЗАЮЩИЙ 4,2x14	2			+
	09	908081000007	БЛОК ИНДИКАЦИИ М4-71- 4,8 ROHS ТУ ВУ 600073968.017-2013	1	101		+

Продолжение таблицы 4

Но- мер ри- сун- ка	Но- мер пози- ции	Код	Наименование	Коли- чес- тво	Испол- нение	Примечание	З/Л
	09	908081850149	БЛОК ИНДИКАЦИИ М4-01-4,8 RONS ТУ ВУ 600073968.010-2013	1	000, 100	См. доп. замены	+
	10	773434801200	КРОНШТЕЙН	1		Действует до 09.06.2015	+
	11	773434801100	КРОНШТЕЙН	1			+
	12	991283835035	ГАЙКА М10х0,75 ГОСТ 5916-70	1		Поставл. совместно с поз.7	
	13	775375700300	РУЧКА ТЕМОРЕГУЛЯТОРА	1			+
	14	908082519025	ЭМБЛЕМА 190-25	1			+
	15		ВИНТ В.М4-6gx8.32.039 ГОСТ 17473-80	1		Доп. замена на ВИНТ В.М4- 8gx8.32.039 ГОСТ 17473-80 Действует до 11.06.2015	+
	15	775815100300	Винт М4	1			+
	16		ШАЙБА 4.65Г.039 ГОСТ 6402-70	1			+
	17	301130203200	ЗАЖИМ	1			+



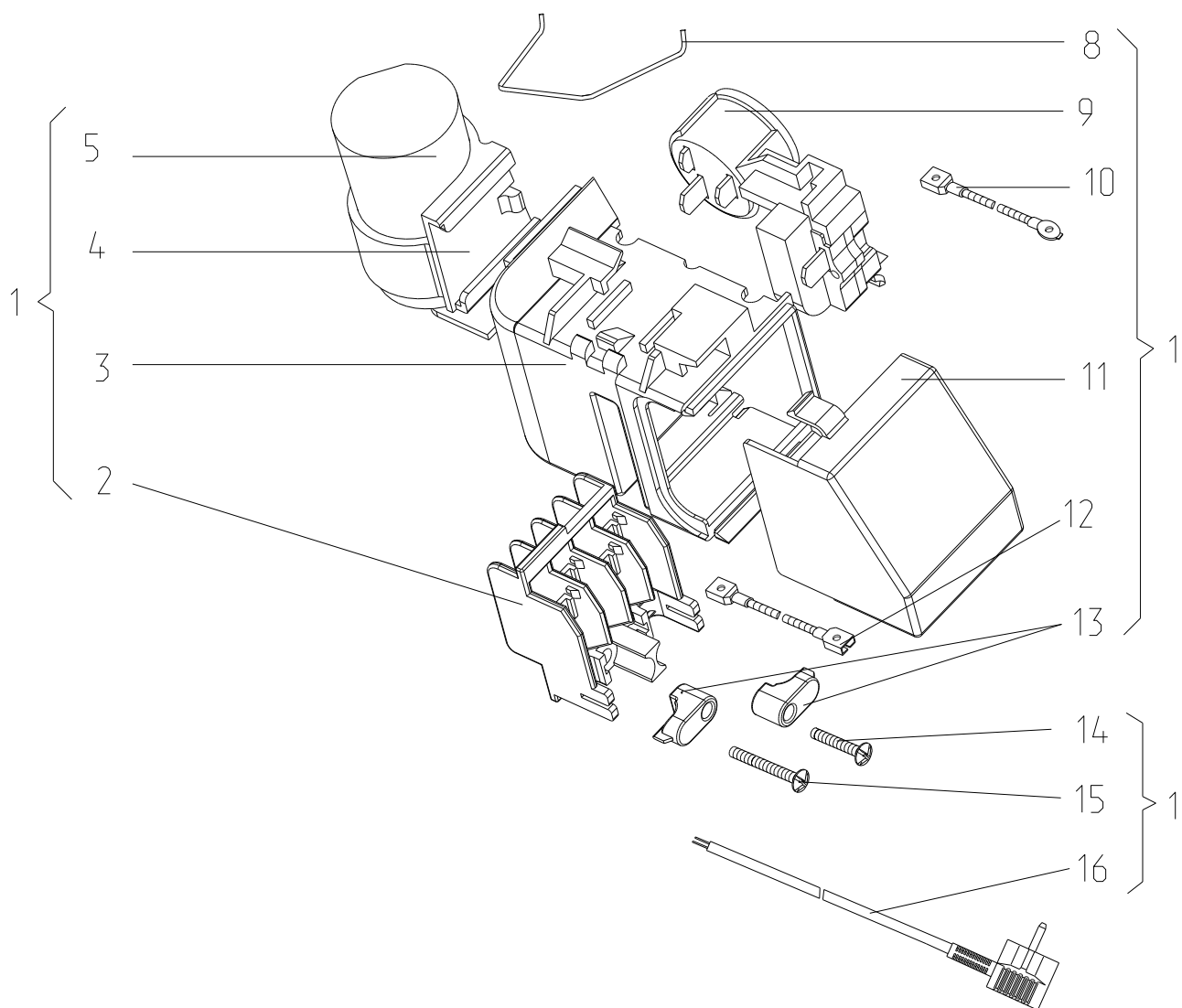


Рисунок 7 - Шнур питания (применяется с компрессорами типа СТА и СТВ)

Таблица 5 - Перечень сборочных единиц и деталей

Но- мер ри- сун- ка	Но- мер пози- ции	Код	Наименование	Коли- чес- тво	Испол- нение	Примечание	З/ч
7	01	764114900103	ШНУР ПИТАНИЯ	1	100	Действует до 22.04.2014	+
	01	764114900103	Шнур питания	1	100, 101		+
	01	764114900107	ШНУР ПИТАНИЯ	1		По заказ- наряду	+
	01	764114900107	ШНУР ПИТАНИЯ	1	100	По заказ- наряду Действует до 22.04.2014	+
	01	764114900109	ШНУР ПИТАНИЯ	2	100	Действует до 20.02.2015	+

Продолжение таблицы 5

Но-мер ри-сун-ка	Но-мер пози-ции	Код	Наименование	Коли- чес- тво	Испол- нение	Примечание	З/Л
	01	764114900111	ШНУР ПИТАНИЯ	1		По заказ- наряду Действует до 20.02.2015	+
	01	764114900111	ШНУР ПИТАНИЯ	1	100	По заказ- наряду Действует до 10.04.2014	+
	01	764114900115	Шнур питания	1	000		+
	01	764114900117	ШНУР ПИТАНИЯ	1	000	Действует до 20.02.2015	+
	02	064114902600	ВСТАВКА	1			+
	03	073531400400	ОСНОВАНИЕ	1		См. доп. замены	+
	04	073431100100	КРОНШТЕЙН	1			+
	04	073431100200	КРОНШТЕЙН	1		По заказ- наряду	+
	05	281167108004	КОНДЕНСАТОР	1			+
	05	908082628174	КОНДЕНСАТОР Д78С-450-4 ИСПОЛН. "В"	1		См. доп. замены	+
	06		ШАЙБА СТОПОРНАЯ	1	100	Поставляется совместно с конденсатором	+
	07		ГАЙКА М8	1	100	Действует до 22.04.2014	+
	08	074674300200	ЗАЖИМ	1			+
	09	064746100109	БЛОК ПУСКОЗАЩИТНЫЙ	1			+
	10	341777109100	Провод заземления	1	100, 101	RoHS	
	10	341777109104	ПРОВОД ЗАЗЕМЛЕНИЯ	1	000		
	10	768561206200	Провод заземления	1		По заказ- наряду	
	11	073531300300	Крышка	1		Поставляется совместно с конденсатором	+
	12	341777109101	ПРОВОД ЗАЗЕМЛЕНИЯ	1	100, 101	RoHS	
	12	341777109105	ПРОВОД ЗАЗЕМЛЕНИЯ	1	000		
	12	768561206201	ПРОВОД ЗАЗЕМЛЕНИЯ	1		По заказ- наряду	
	13	075857300300	ПРИХВАТ	2			+
	14	075815100200	ВИНТ	1			+
	15	075815100201	ВИНТ	1			+
	16	903555001513	ВИЛКА ОПРЕССОВАННАЯ 83-16-250-60227 IEC 53 3X0,75-1,8-Б1-1 ТУ ВУ 400083186.079-2011	1	000	См. доп. замены	+

Продолжение таблицы 5

Но- мер ри- сун- ка	Но- мер пози- ции	Код	Наименование	Коли- чес- тво	Испол- нение	Примечание	±/
	16	903555001585	ВИЛКА ОПРЕССОВАННАЯ P-23-16-250-H05VV-F 3G 0.75-2.2	1	100	По заказ- наряду. См. доп. замены Действует до 04.10.2013	+
	16	903555001591	ВИЛКА ОПРЕССОВАННАЯ P-23-16-250-H05VV-F 3G 0,75-1,8 ТТ-0003-2010 Ф."START"	1		По заказ- наряду. См. доп. замены	+
	16	903555001600	ВИЛКА ОПРЕССОВАННАЯ 40(007)-16-250-60227 IEC53 3X0.75-1.8-Б1-1ROHS	1	100, 101	См. доп. замены	+

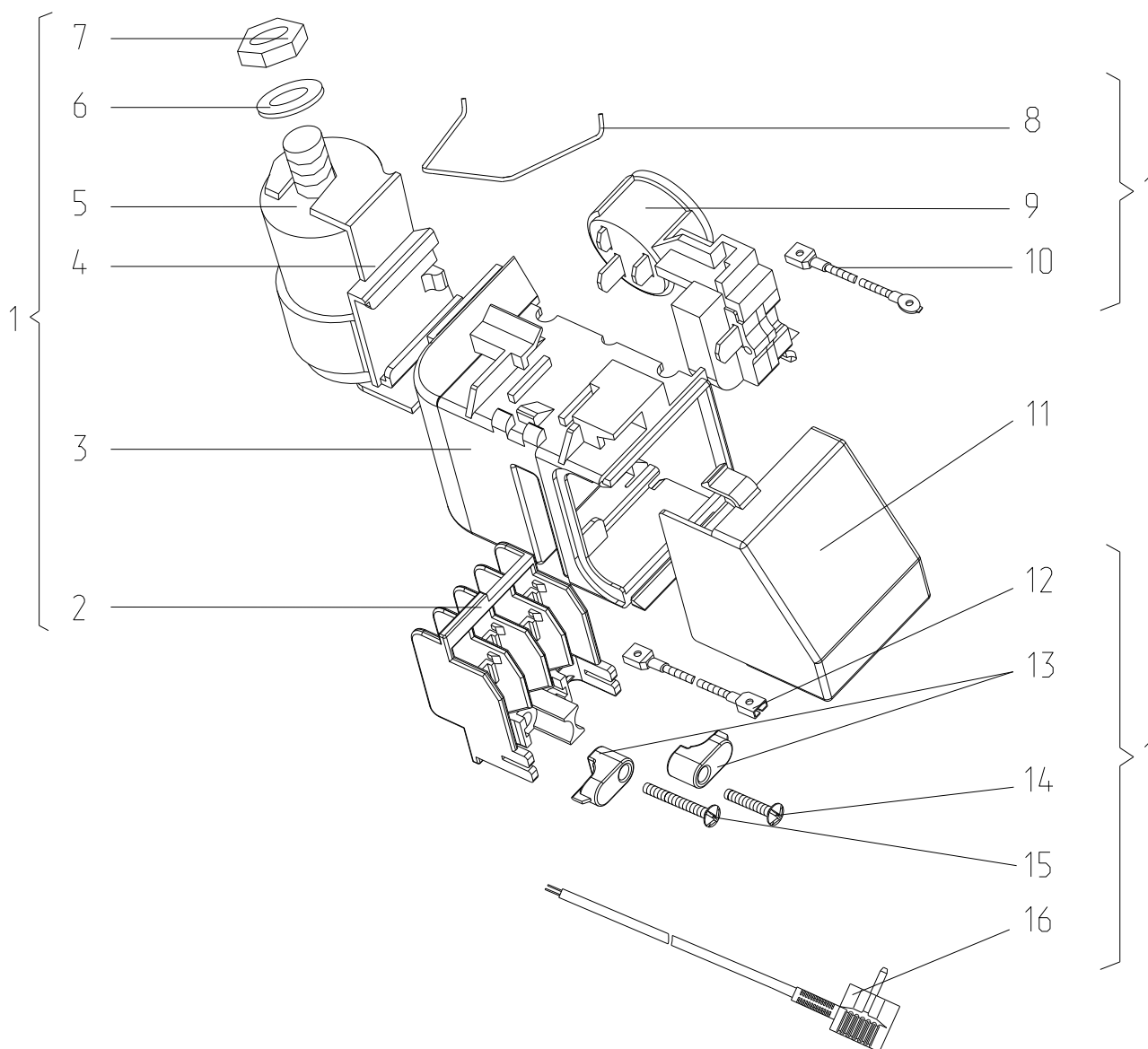


Рисунок 8 - Шнур питания (применяется с компрессором типа С-КН)

Таблица 6 - Перечень сборочных единиц и деталей

Но- мер ри- сун- ка	Но- мер пози- ции	Код	Наименование	Коли- чес- тво	Испол- нение	Примечание	З/У
8	01	341777110105	ШНУР ПИТАНИЯ	1		Действует до 20.09.2013	+
	01	341777110108	ШНУР ПИТАНИЯ	1		По заказ- наряду Действует до 20.09.2013	+
	01	341777110110	ШНУР ПИТАНИЯ	1	000	Действует до 22.04.2014	+
	01	341777110112	ШНУР ПИТАНИЯ	1	000	По заказ- наряду Действует до 22.04.2014	+

Продолжение таблицы 6

Но- мер ри- сун- ка	Но- мер пози- ции	Код	Наименование	Коли- чес- тво	Испол- нение	Примечание	±/∓
	02	064114902600	ВСТАВКА	1	000	Действует до 22.04.2014	+
	03	073531400400	ОСНОВАНИЕ	1	000	См. доп. замены Действует до 22.04.2014	+
	04	073431100100	КРОНШТЕЙН	1	000	Действует до 22.04.2014	+
	04	073431100200	КРОНШТЕЙН	1	000	По заказ- наряду Действует до 22.04.2014	+
	05	281167108005	КОНДЕНСАТОР	1	000		+
	05	908082628175	КОНДЕНСАТОР Д78С-450-5 ИСПОЛН. "В"	1	000	См. доп. замены Действует до 22.04.2014	+
	06		ШАЙБА СТОПОРНАЯ	1	000	Поставляется совместно с конденсатором Действует до 22.04.2014	+
	07		ГАЙКА М8	1	000		+
	08	074674300200	ЗАЖИМ	1	000	Действует до 22.04.2014	+
	09	064746100105	БЛОК ПУСКОЗАЩИТНЫЙ	1	000		+
	11	073531300300	Крышка	1	000	Поставляется с компрессором Действует до 22.04.2014	+
	13	075857300300	ПРИХВАТ	2	000	Действует до 22.04.2014	+
	14	075815100200	ВИНТ	1	000	См. доп. замены Действует до 22.04.2014	+
	15	075815100201	ВИНТ	1	000		+
	16	903555001585	ВИЛКА ОПРЕССОВАННАЯ P-23-16-250-H05VV-F 3G 0.75-2.2 ТТ-0003-2010	1	000	По заказ- наряду. См. доп. замены. ф."Start" Действует до 04.10.2013	+
	16	903555001590	ВИЛКА ОПРЕССОВАННАЯ P-33-16-250-H05VV-F 3G 0.75-2.2 ТТ-0003-2010	1	000	По заказ- наряду. См. доп. замены Действует до 20.09.2013	+
	16	903555001591	ВИЛКА ОПРЕССОВАННАЯ P-23-16-250-H05VV-F 3G 0,75-1,8 ТТ-0003-2010 Ф."START"	1	000	По заказ- наряду. См. доп. замены. Действует до 22.04.2014	+

## Продолжение таблицы 6

Но- мер ри- сун- ка	Но- мер пози- ции	Код	Наименование	Коли- чес- тво	Испол- нение	Примечание	З/Л
	16	903555001600	ВИЛКА ОПРЕССОВАННАЯ 40(007)-16-250-60227 IEC53 3X0.75-1.8-Б1-1ROHS	1	000	См. доп. замены Действует до 22.04.2014	+

## 4 Алфавитный указатель

Перечень сборочных единиц и деталей, расположенных в алфавитном порядке, указан в таблице 7.

Таблица 7

Код	Наименование	Номер рисунка	Номер позиции	З/ч
202500409000	АККУМУЛЯТОР ХОЛОДА	3	28	+
908081850149	БЛОК ИНДИКАЦИИ М4-01-4,8 ROHS ТУ ВУ 600073968.010-2013	6	09	+
908081000007	БЛОК ИНДИКАЦИИ М4-71-4,8 ROHS ТУ ВУ 600073968.017-2013	6	09	+
064746100105	БЛОК ПУСКОЗАЩИТНЫЙ	8	09	+
064746100109	БЛОК ПУСКОЗАЩИТНЫЙ	7	09	+
961630000004	Болт М6-6gx18.58.019	3	21	+
903555001600	ВИЛКА ОПРЕССОВАННАЯ 40(007)-16-250-60227 IEC53 3X0.75-1.8-Б1-1ROHS	7	16	+
903555001600	ВИЛКА ОПРЕССОВАННАЯ 40(007)-16-250-60227 IEC53 3X0.75-1.8-Б1-1ROHS	8	16	+
903555001513	ВИЛКА ОПРЕССОВАННАЯ 83-16-250-60227 IEC 53 3X0,75-1,8-Б1-1 ТУ ВУ 400083186.079-2011	7	16	+
903555001591	ВИЛКА ОПРЕССОВАННАЯ Р-23-16-250-Н05VV-F 3G 0,75-1,8 ТТ-0003-2010 Ф."START"	7	16	+
903555001591	ВИЛКА ОПРЕССОВАННАЯ Р-23-16-250-Н05VV-F 3G 0,75-1,8 ТТ-0003-2010 Ф."START"	8	16	+
903555001585	ВИЛКА ОПРЕССОВАННАЯ Р-23-16-250-Н05VV-F 3G 0.75-2.2	7	16	+
903555001585	ВИЛКА ОПРЕССОВАННАЯ Р-23-16-250-Н05VV-F 3G 0.75-2.2	8	16	+
903555001590	ВИЛКА ОПРЕССОВАННАЯ Р-33-16-250-Н05VV-F 3G 0.75-2.2	8	16	+
202413000700	ВИНТ	4	06	+
075815100200	ВИНТ	7	14	+
075815100201	ВИНТ	7	15	+
075815100200	ВИНТ	8	14	+
075815100201	ВИНТ	8	15	+
-	ВИНТ В.М4-6gx8.32.039 ГОСТ 17473-80	6	15	+
991284831453	ВИНТ М6-6gx16.58.0112 ГОСТ 11738-72	3	38	+
775080100100	ВИНТ САМОНАРЕЗАЮЩИЙ 4,2x14	3	18	+
775080100100	ВИНТ САМОНАРЕЗАЮЩИЙ 4,2x14	5	07	+
775080100100	ВИНТ САМОНАРЕЗАЮЩИЙ 4,2x14	5	08	+
775080100100	ВИНТ САМОНАРЕЗАЮЩИЙ 4,2x14	6	08А	+
222013303300	ВСТАВКА	3	19	+
064114902600	ВСТАВКА	7	02	+
064114902600	ВСТАВКА	8	02	+
281413201600	ВТУЛКА	3	33	+
908082401881	ВЫКЛЮЧАТЕЛЬ DY16KM10E000	6	06В	+
908082401864	ВЫКЛЮЧАТЕЛЬ GP12H112RMOOW ТТ-0330-2011	6	06	+
908082401862	ВЫКЛЮЧАТЕЛЬ GP12H221RM00W ТТ-0330-2011	6	06	+
301113000700	Винт	4	06	+
775815100300	Винт М4	6	15	+
775080100200	Винт резьбонарезающий М6x18	3	21	+
-	Винт самонарезающий 3.9x32 ISO 7049:2011	6	04	+

## Продолжение таблицы 7

Код	Наименование	Номер рисунка	Номер позиции	3/4
301111500500	Вставка	3	39	+
991283835035	ГАЙКА М10х0,75 ГОСТ 5916-70	6	12	
-	ГАЙКА М8	7	07	+
-	ГАЙКА М8	8	07	+
730534100901	ДВЕРЬ	4	01	+
281410003702	Демпфер	5	23	+
301517007400	ЗАГЛУШКА	3	15	+
301410000300	ЗАГЛУШКА	3	39	+
775378400800	ЗАГЛУШКА	6	03	+
775234100300	ЗАГЛУШКА	6	05А	+
301130203200	ЗАЖИМ	6	17	+
074674300200	ЗАЖИМ	7	08	+
074674300200	ЗАЖИМ	8	08	+
774712100301	ЗМЕЕВИК ВСАСЫВАЮЩИЙ	5	21А	+
775246300700	Заглушка	3	39	+
280413100400	Заглушка	4	07	+
769743101700	ИСПАРИТЕЛЬ	5	14	+
331331103700	КАТОК	3	03	+
775234101600	КНОПКА	6	06Б	+
069744106206	КОМПРЕССОР TLY8.7KK3	5	01	+
069744103503	КОМПРЕССОР С-КН 150Н5-02 ТУ РБ 00243352.016-99	5	01	+
024800000005	КОМПРЕССОР СТА87Н5	5	01	+
024800010004	КОМПРЕССОР СТА87Н5-03	5	01	+
034800010004	КОМПРЕССОР СТВ87Н5 -03	5	01	+
769743500301	КОНДЕНСАТОР	5	03	+
769743500401	КОНДЕНСАТОР	5	03	+
769743500403	КОНДЕНСАТОР	5	03	+
769743500301	КОНДЕНСАТОР	5	04	+
769743500303	КОНДЕНСАТОР	5	04	+
281167108004	КОНДЕНСАТОР	7	05	+
281167108005	КОНДЕНСАТОР	8	05	+
908082628174	КОНДЕНСАТОР Д78С-450-4 ИСПОЛН. "В"	7	05	+
908082628175	КОНДЕНСАТОР Д78С-450-5 ИСПОЛН. "В"	8	05	+
769748300601	КОРЗИНА	3	05	
769748300600	КОРЗИНА	3	26	+
769748300602	КОРЗИНА	3	26А	+
769748300600	КОРЗИНА	3	29	+
769748300603	КОРЗИНА	3	29	
769748300604	КОРЗИНА	3	29А	
773434802700	КОРПУС	6	06А	+
773434800100	КРОНШТЕЙН	3	14	+
773434800101	КРОНШТЕЙН	3	27	+
773434801000	КРОНШТЕЙН	6	08	+
773434802200	КРОНШТЕЙН	6	08	+
773434801200	КРОНШТЕЙН	6	10	+
773434801100	КРОНШТЕЙН	6	11	+
073431100100	КРОНШТЕЙН	7	04	+
073431100200	КРОНШТЕЙН	7	04	+
073431100100	КРОНШТЕЙН	8	04	+
073431100200	КРОНШТЕЙН	8	04	+
774535300400	КРОНШТЕЙН КОНДЕНСАТОРА	5	06	+



## Продолжение таблицы 7

Код	Наименование	Номер рисунка	Номер позиции	3/4
774535301300	КРОНШТЕЙН КОНДЕНСАТОРА	5	06	+
774535300300	КРОНШТЕЙН ПЕТЛИ ВЕРХНЕЙ	3	24	+
773434800600	КРОНШТЕЙН ПЕТЛИ НИЖНИЙ	3	36	+
773521401700	КРЫШКА	3	20	+
730125102900	КРЫШКА	3	25А	+
773521401400	КРЫШКА	3	26	+
773521401200	КРЫШКА	4	04	+
730152700700	Кронштейн	3	23	+
073531300300	Крышка	7	11	+
073531300300	Крышка	8	11	+
773522403900	МАСКА	6	05	+
281017100513	МУФТА	5	18	+
281017100513	МУФТА	6	07А	+
730541201101	НАКЛАДКА	4	13	+
774621800400	ОБРАМЛЕНИЕ	5	21	+
341771103000	ОПОРА	3	01	+
730131900300	ОПОРА	3	01	+
774544300500	ОПОРА ЗАДНЯЯ	3	03А	+
730132900500	ОПОРА ЗАДНЯЯ	3	03Б	+
768742200301	ОПОРА ТЕРМОРЕГУЛЯТОРА	6	01	
768742200304	ОПОРА ТЕРМОРЕГУЛЯТОРА	6	01	
768742200307	ОПОРА ТЕРМОРЕГУЛЯТОРА	6	01	
768742206101	ОПОРА ТЕРМОРЕГУЛЯТОРА	6	01	
768742206104	ОПОРА ТЕРМОРЕГУЛЯТОРА	6	01	
073531400400	ОСНОВАНИЕ	7	03	+
073531400400	ОСНОВАНИЕ	8	03	+
771514100200	ОСЬ	3	02	+
771514100300	ОСЬ	3	02	+
771451100100	Ось	3	25	+
771451100100	Ось	3	35	+
774142100500	ПАНЕЛЬ ПЕРЕДНЯЯ	3	06	+
774142100501	ПАНЕЛЬ ПЕРЕДНЯЯ	3	06	+
774142100500	ПАНЕЛЬ ПЕРЕДНЯЯ	3	26В	+
730152700600	ПЕТЛЯ НИЖНЯЯ	3	34	+
774134400100	ПЛАСТИНА	3	16	+
331770006600	ПЛАСТИНА	5	12	+
769748400800	ПОДДОН КОРЗИНЫ	3	07	+
769748400600	ПОДДОН КОРЗИНЫ	3	26Б	+
769748400601	ПОДДОН КОРЗИНЫ	3	26Г	+
769748501500	ПОЛКА	3	12	+
769748501500	ПОЛКА	5	11	+
281017204600	ПОЯСОК СТЯГИВАЮЩИЙ	5	20	+
075857300300	ПРИХВАТ	7	13	+
075857300300	ПРИХВАТ	8	13	+
202013000600	ПРОБКА	4	03	+
768561217700	ПРОВОД	6	02Б	
768561217701	ПРОВОД	6	02Б	
768561217702	ПРОВОД	6	02Б	
768561217703	ПРОВОД	6	02Б	
768561217704	ПРОВОД	6	02Б	
768561217706	ПРОВОД	6	02В	
768561217707	ПРОВОД	6	02В	

## Продолжение таблицы 7

Код	Наименование	Номер рисунка	Номер позиции	3/4
768561217708	ПРОВОД	6	02В	
341777109104	ПРОВОД ЗАЗЕМЛЕНИЯ	7	10	
341777109101	ПРОВОД ЗАЗЕМЛЕНИЯ	7	12	
341777109105	ПРОВОД ЗАЗЕМЛЕНИЯ	7	12	
768561206201	ПРОВОД ЗАЗЕМЛЕНИЯ	7	12	
774637100200	ПРОФИЛЬ	5	10	+
281411102700	Пластина	3	04	+
281411102700	Пластина	5	25	+
071469100202	Подушка	5	24	+
-	Пофиль защитный КИ-100 ТО РБ 190233408.002-2004 L=1820	5	05	+
301413205400	Пробка	4	05	+
341777109100	Провод заземления	7	10	
768561206200	Провод заземления	7	10	
261413202400	Прокладка петли нижней	3	32	+
775375700300	РУЧКА ТЕМОРЕГУЛЯТОРА	6	13	+
775373400400	РУЧКА-СКОБА	4	08	+
-	САМОНАРЕЗАЮЩИЙ ВИНТ ISO 7049-St 4,2x14- St-F-H	5	08	+
202500007700	СКОБА	5	17	+
908081829741	ТЕМРЕГУЛЯТОР 077В2387 ТТ-0049-2009	6	07	+
341775006400	ТРУБКА ЗАПРАВОЧНАЯ	5	02	+
774712100200	ТРУБКА ЗАПРАВОЧНАЯ	5	02	+
371325206700	ТРУБКА ПРЕДОХРАНИТЕЛЬНАЯ	5	13	+
772311600100	ТРУБКА ПРЕДОХРАНИТЕЛЬНАЯ	5	19	+
772311600101	ТРУБКА ПРЕДОХРАНИТЕЛЬНАЯ	5	19	+
769748900101	УПЛОТНИТЕЛЬ	4	02	+
773434800900	УПОР ЗАДНИЙ	3	17	+
773434802100	Упор	5	02А	+
202500403200	ФОРМА ДЛЯ ЛЬДА	3	13	+
371325105000	Фильтр-осушитель	5	22	+
-	ШАЙБА 4.65Г.039 ГОСТ 6402-70	6	16	+
991286836035	ШАЙБА 6.65Г.0112 ГОСТ 6402-70	3	37	+
-	ШАЙБА СТОПОРНАЯ	7	06	+
-	ШАЙБА СТОПОРНАЯ	8	06	+
769746100300	ШКАФ	3	11	+
764114900103	ШНУР ПИТАНИЯ	7	01	+
764114900107	ШНУР ПИТАНИЯ	7	01	+
764114900109	ШНУР ПИТАНИЯ	7	01	+
764114900111	ШНУР ПИТАНИЯ	7	01	+
764114900117	ШНУР ПИТАНИЯ	7	01	+
341777110105	ШНУР ПИТАНИЯ	8	01	+
341777110108	ШНУР ПИТАНИЯ	8	01	+
341777110110	ШНУР ПИТАНИЯ	8	01	+
341777110112	ШНУР ПИТАНИЯ	8	01	+
301410009302	Шайба	3	22	+
401325104600	Шайба крепежная	5	09	+
261413202700	Шайба петли нижней	3	31	+
764114900103	Шнур питания	7	01	+
764114900115	Шнур питания	7	01	+
768562100901	ЭЛЕКТРОПРОВОДКА	6	02	+
768562100904	ЭЛЕКТРОПРОВОДКА	6	02	+

Продолжение таблицы 7

Код	Наименование	Номер рисунка	Номер позиции	З/ч
768562100907	ЭЛЕКТРОПРОВОДКА	6	02	+
768562100910	ЭЛЕКТРОПРОВОДКА	6	02А	+
768562100913	ЭЛЕКТРОПРОВОДКА	6	02А	+
908082514432	ЭМБЛЕМА 144-32	4	09	+
908082519025	ЭМБЛЕМА 190-25	6	14	+

Приложение А  
Схемы электрические

Рис. 1

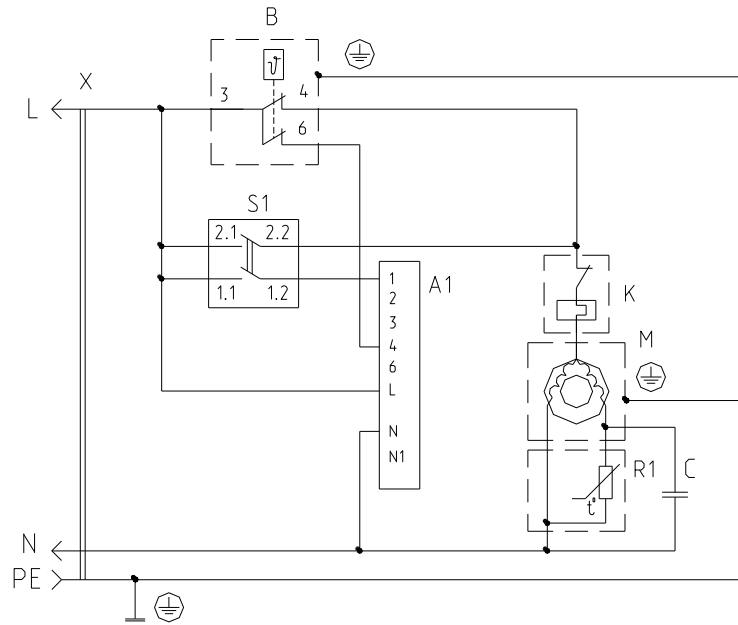


Рис. 2  
Остальное - см. рис. 1

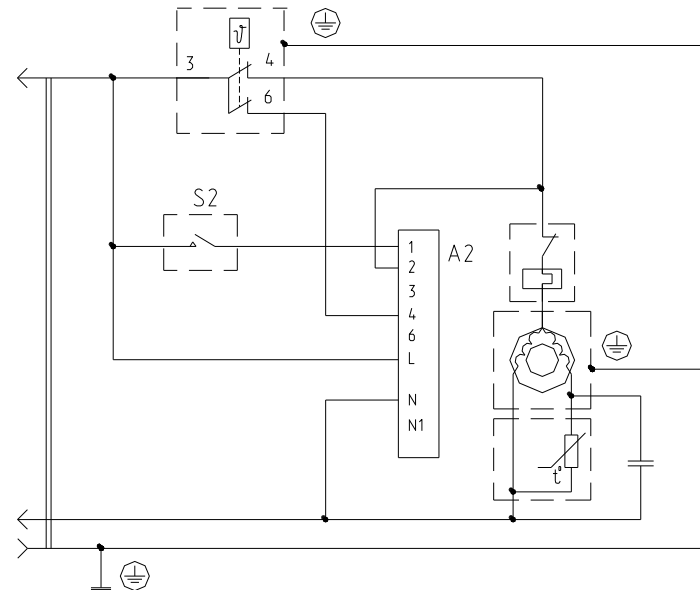


Таблица 1

Обозначение	Рис.	Примечание
МКАУ.697213.03	1	М-7201-xxx, М-7203-xxx, М-7204-xxx
-001	2	М-7201-xx1, М-7203-xx1, М-7204-xx1

Перечень элементов указан в таблице А.1

Рисунок А.1 - Схема электрическая принципиальная

Таблица А.1

Поз. обозн.	Наименование	Кол.	Примечание
A1	Блок индикации М4-01-4,8 RoHS ТУ ВУ 600073968.010-2013 или Блок индикации В4-01-4,8 RoHS ТУ ВУ 600048089.024-2012	1	
A2	Блок индикации М4-71-4,8 ТУ ВУ 600073968.017-2013	1	
B	Терморегулятор 077В2387 ТТ-0049-2009 или Терморегулятор К54-S2121 ТТ-0097-2009	1	ф. "Danfoss" ф. "Invensys"
C	Конденсатор Д78С-450-4 исполнения "В" ТУ 06-07 КЖИ.116.010 ТУ или Конденсатор MSB МКР 4/400VI/E892 ТТ-0205-2009	1	ф. "HYDRA"
K	Реле РКТХ ТУ ВУ 100010198.076-2011	1	
M	Электродвигатель компрессора ТУ ВУ100010198.076-2011	1	
R	Реле РТ2 ТУ ВУ 100010198.076-2011	1	
S1	Выключатель GP12H112RM00W ТТ-0330-2011	1	ф. "EVEREL"
S2	Выключатель DY16KM10E000 ТТ-0590-2014	1	ф. "EVEREL"
X	Вилка опрессованная 007-16-250-60227 IEC 53 3x0,75-1,8-Б1-1 ТУ ВУ 700063643.001-2010 или Вилка опрессованная Р-23-16-250-Н05VV-F 3G 0,75-1,8 ТТ-0003-2010	1	ф. "Start"

Рис. 1

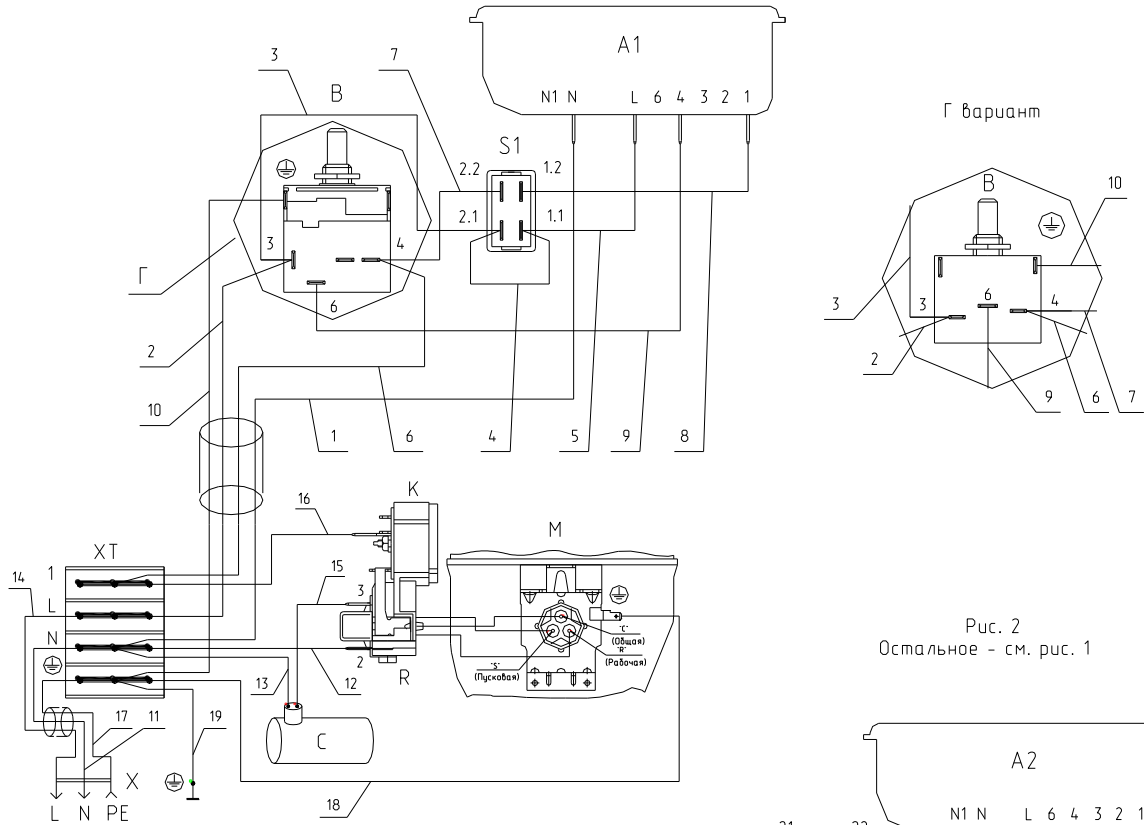


Рис. 2  
Остальное - см. рис. 1

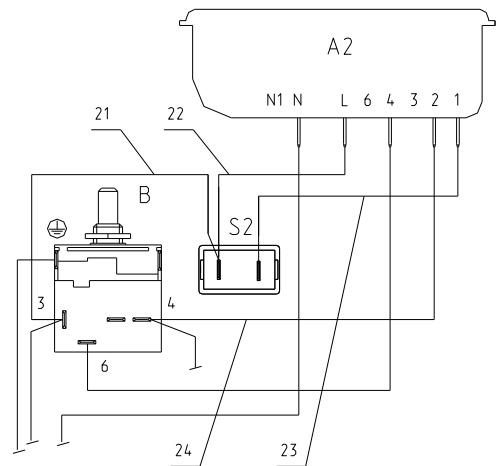
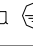
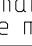


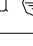



Таблица 1

Обозначение	Рис.	Примечание
МКАУ.697213.03	1	М-7201-XXX, М-7203-XXX, М-7204-XXX
-001	2	с автоматическим отключением режима замораживания

Перечень элементов указан в таблице А.2  
Рисунок А.2 - Схема электрическая соединений

Таблица А.2

Номер провода	Откуда идет	Куда поступает	Цвет изоляции	Примечание
1	Клемма N.XT	Контакт N блока индикации A1 (A2)	Голубой	
2	Клемма L.XT	Контакт 3 датчика-реле температуры В	Коричневый	
3	Контакт 3 датчика-реле температуры В	Контакт 2.1 выключателя S1	Коричневый	Рис.1
4	Контакт 2.1 выключателя S1	Контакт 1.1 выключателя S1	Коричневый	Рис.1
5	Контакт 1.1 выключателя S1	Контакт L блока индикации A1	Коричневый	Рис.1
6	Клемма 1.XT	Контакт 4 датчика-реле температуры В	Черный	
7	Контакт 4 датчика-реле температуры В	Контакт 2.2 выключателя S1	Черный	Рис.1
8	Контакт 1.2 выключателя S1	Контакт 1 блока индикации A1	Желтый	Рис.1
9	Контакт 6 датчика-реле температуры В	Контакт 4 блока индикации A1 (A2)	Красный	
10	Клемма  .XT	Контакт  датчика-реле температуры В	Зелено-желтый	
11	Штырь N вилки X	Клемма N.XT	Голубой	
12	Клемма N.XT	Контакт 2 реле R1	Голубой	
13	Конденсатор C1	Клемма N.XT	Голубой	
14	Штырь L вилки X	Клемма L.XT	Коричневый	
15	Конденсатор C1	Контакт 3 реле R1	Коричневый	
16	Клемма 1.XT	Контакт реле К	Черный	
17	Гнездо PE вилки X	Клемма  .XT	Зелено-желтый	
18	Клемма  .XT	Контакт компрессора M1	Зелено-желтый	
19	Клемма  .XT	Контакт  шкафа	Зелено-желтый	
20	Штырь N вилки X	Клемма N реле R2	Голубой	
21	Контакт 3 датчика-реле температуры В	Контакт выключателя S2	Коричневый	Рис.2
22	Контакт выключателя S2	Контакт L блока индикации A2	Коричневый	Рис.2
23	Контакт выключателя S2	Контакт 1 блока индикации A2	Желтый	Рис.2
24	Контакт 2 блока индикации A2	Контакт 4 датчика-реле температуры В	Черный	Рис.2

**Приложение Б**  
**Конструктивные отличия морозильников.**

Таблица Б.1

Наименование модели							
М-7201-XXX							
Обозначение	Исполнение	H1, мм	H2, мм	Масса, кг	Класс энергоэффективности	Компрессор	Примечание
МКАУ.697213.03-000	М-7201-000	1298 ± 2	1287	52	A	СТА75Н5-03	
МКАУ.697213.03-100	М-7201-100	1298 ± 2	1287	52	A+	СТВ75Н5-03	
МКАУ.697213.03-101	М-7201-101	1298 ± 2	1287	52	A+	СТВ75Н5-03	Автоматическое отключение режима замораживания
М-7203-XXX							
Обозначение	Исполнение	H1, мм	H2, мм	Масса, кг	Класс энергоэффективности	Компрессор	Примечание
МКАУ.697213.04-000	М-7203-000	1498 ± 2	1487	57	A	СТА87Н5-03	
МКАУ.697213.04-100	М-7203-100	1498 ± 2	1487	57	A+	СТВ87Н5-03	
МКАУ.697213.04-101	М-7203-101	1498 ± 2	1487	57	A+	СТВ87Н5-03	Автоматическое отключение режима замораживания



Таблица Б.2

Морозильник М-7204-XXX				Цвет			Компрессор	Класс энергоэффективности	Примечание
Обозначение	Исполнение	H1, мм	H2, мм	Панель двери	Панели шкафа	Пластмассовые детали			
МКАУ.697213.05	М-7204-000	1765±2	1754	Окрашенный металл цвет белый	Окрашенный металл цвет белый	Окрашенные в массе цвет белый	СТА87Н5-03	А	
-060	М-7204-060	1765±2	1754	Окрашенный металл цвет "мокрый асфальт"	Окрашенный металл цвет "мокрый асфальт"	Окрашенные в массе цвет темно-серый по RAL 7022	СТА87Н5-03	А	
-080	М-7204-080	1765±2	1754	Окрашенный металл цвет серебристый	Окрашенный металл цвет серебристый	Окрашенные в массе цвет темно-серый по RAL 7022	СТА87Н5-03	А	
-100	М-7204-100	1765±2	1754	Окрашенный металл цвет белый	Окрашенный металл цвет белый	Окрашенные в массе цвет белый	СТВ87Н5	А+	
-101	М-7204-101	1765±2	1754	Окрашенный металл цвет белый	Окрашенный металл цвет белый	Окрашенные в массе цвет белый	СТВ87Н5	А+	Автоматическое отключение режима замораживания
-160	М-7204-160	1765±2	1754	Окрашенный металл цвет "мокрый асфальт"	Окрашенный металл цвет "мокрый асфальт"	Окрашенные в массе цвет темно-серый по RAL 7022	СТВ87Н5	А+	
-161	М-7204-161	1765±2	1754	Окрашенный металл цвет "мокрый асфальт"	Окрашенный металл цвет "мокрый асфальт"	Окрашенные в массе цвет темно-серый по RAL 7022	СТВ87Н5	А+	Автоматическое отключение режима замораживания
-180	М-7204-180	1765±2	1754	Окрашенный металл цвет серебристый	Окрашенный металл цвет серебристый	Окрашенные в массе цвет темно-серый по RAL 7022	СТВ87Н5	А+	
-181	М-7204-181	1765±2	1754	Окрашенный металл цвет серебристый	Окрашенный металл цвет серебристый	Окрашенные в массе цвет темно-серый по RAL 7022	СТВ87Н5	А+	Автоматическое отключение режима замораживания
-190	М-7204-190	1765±2	1754	Окрашенный металл цвет "звездная пыль"	Окрашенный металл цвет "звездная пыль"	<del>Окрашенные в массе цвет темно-серый по RAL 7022</del> Окрашенные в массе цвет бежевый по RAL 1019	СТВ87Н5	А+	
-191	М-7204-191	1765±2	1754	Окрашенный металл цвет "звездная пыль"	Окрашенный металл цвет "звездная пыль"	<del>Окрашенные в массе цвет темно-серый по RAL 7022</del> Окрашенные в массе цвет бежевый по RAL 1019	СТВ87Н5	А+	Автоматическое отключение режима замораживания

Приложение В  
Допустимые замены деталей

Таблица В.1

Но- мер ри- сун- ка	Но- мер пози- ции	Код	Наименование	Допустимая замена		Коли- чес- тво	Примечание
3	13	202500403200	ФОРМА ДЛЯ ЛЬДА	281010403200	ФОРМА ДЛЯ ЛЬДА	1	
4	09	908082514432	ЭМБЛЕМА 144-32	908082514433	ЭМБЛЕМА СЕРИЯ 144-33	1	
5	03	769743500401	КОНДЕНСАТОР	769743500471	ЗАГ. КОНДЕНСАТОРА	1	
	24	071469100202	Подушка	908081000011	ПОДУШКА	4	Применяется для ремонта. По акту замены №71 от 20.10.11
				908081105130	ПОДУШКА 0010639900	4	Применяется для ремонта. По акту замены №71 от 20.10.11
6	07	908081829741	ТЕРМОРЕГУЛЯТОР 077В2387 ТТ-0049-2009	904211900188	ТЕРМОРЕГУЛЯТОР К54-S2121 ТТ-0097-2009 Ф. "INVENSYS"	1	
				908081450271	ТЕРМОРЕГУЛЯТОР К56-S1971 ТТ-0097-2009 Ф. INVENSYS	1	Действует до 06.06.2014
	09	908081850149	БЛОК ИНДИКАЦИИ М4-01-4,8 ROHS ТУ ВУ 600073968.010-2013	908081840149	БЛОК ИНДИКАЦИИ В4-01-4,8 ROHS ТУ ВУ 600048089.024-2012	1	
7	03	073531400400	ОСНОВАНИЕ	073531400900	ОСНОВАНИЕ	1	

Продолжение таблицы В.1

Но- мер ри- сун- ка	Но- мер пози- ции	Код	Наименование	Допустимая замена		Коли- чес- тво	Примечание
05	908082628174	КОНДЕНСАТОР Д78С-450-4 ИСПОЛН. "В"	908082628040	КОНДЕНСАТОР D78C-450-4 ИСПОЛНЕНИЕ "В" ТУ 01- 010.116.011 ТУ	1		
			908082628047	КОНДЕНСАТОР ДПС-0,45-4 04.2 ИСП"В"	1		
			908082628056	КОНДЕНСАТОР К78-25-2в-450В- А-4мкф+-5% ТУ 6260-011- 07613668-2005	1		
14	075815100200	ВИНТ	991284831442	ВИНТ В2.М4-8gx20.48.0112 ГОСТ 17473-80	1		
15	075815100201	ВИНТ	991284831443	ВИНТ В2.М4-8gx30.48.019 ГОСТ 17473-80	1		
16	903555001513	ВИЛКА ОПРЕССОВАННАЯ 83- 16-250-60227 ИЕС 53 3X0,75-1,8- Б1-1 ТУ ВУ 400083186.079-2011	903555001507	ВИЛКА ОПРЕССОВАННАЯ К5-16- 250-60227 ИЕС53 3X0.75-1.8-Б1-1 ТУ ВУ 200211944.007-2006	1		
			903555001512	ВИЛКА ОПРЕССОВАННАЯ 40-16- 250-60227 ИЕС 53 3X0,75-1,8-Б1-1 ТУ ВУ 700063643.001-2010	1		
			903555001514	ВИЛКА ОПРЕССОВАННАЯ 57-16- 250-60227 ИЕС 53 3X0,75-1,8-1-В2 ТУ ВУ 200194876.006-2007	1		
	903555001585	ВИЛКА ОПРЕССОВАННАЯ Р- 23-16-250-Н05VV-F 3G 0.75-2.2	903555001531	ВИЛКА ОПРЕССОВАННАЯ S22- 16-250-Н05VV-F 3G 0.75-2.2 ТТ- 0204-2011	1		

## Продолжение таблицы В.1

Но- мер ри- сун- ка	Но- мер пози- ции	Код	Наименование	Допустимая замена		Коли- чес- тво	Примечание		
		903555001591	ВИЛКА ОПРЕССОВАННАЯ P-23-16-250-H05VV-F 3G 0,75- 1,8 ТТ-0003-2010 Ф."START"	903555001532	ВИЛКА ОПРЕССОВАННАЯ AU-003-16-250-H05W-F 3G 0.75- 2.2 ТТ-0319-2012	1			
				903555001534	ВИЛКА ОПРЕССОВАННАЯ AU-003-16-250-H05VV-F 3G 0.75- 1.8 ТТ-0319-2012	1			
		903555001595	Вилка опрессованная S.22-16-250-H05VV-F 3G 0,75-1,8 ТТ-0204-2011 ф. "Patelec Elpena"	1					
		903555001600	ВИЛКА ОПРЕССОВАННАЯ 40(007)-16-250-60227 IEC53 3X0.75-1.8-Б1-1ROHS	903555001513	ВИЛКА ОПРЕССОВАННАЯ 83-16- 250-60227 IEC 53 3X0,75-1,8-Б1-1 ТУ ВУ 400083186.079-2011	1	Действует до 10.04.2014		
				903555001514	ВИЛКА ОПРЕССОВАННАЯ 57-16- 250-60227 IEC 53 3X0,75-1,8-1-В2 ТУ ВУ 200194876.006-2007	1	Действует до 10.04.2014		
				903555001601	ВИЛКА ОПРЕССОВАННАЯ 83-16-250-60227 IEC53 3X0.75-1.8- Б1-1 ROHS	1			
				903555001602	ВИЛКА ОПРЕССОВАННАЯ 57-16-250-60227 IEC53 3X0.75-1.8- 1-В2ROHS	1			
		8	03	073531400400	ОСНОВАНИЕ	073531400900	ОСНОВАНИЕ	1	Действует до 22.04.2014

Продолжение таблицы В.1

Но- мер ри- сун- ка	Но- мер пози- ции	Код	Наименование	Допустимая замена		Коли- чес- тво	Примечание
05	908082628175	КОНДЕНСАТОР Д78С-450-5 ИСПОЛН. "В"	908082628039	КОНДЕНСАТОР D78C-450-5 ИСПОЛНЕНИЕ "В" ТУ 01-010.116.011 ТУ	1		
			908082628050	КОНДЕНСАТОР ДПС-0,45-5 04.2 исп"В"	1		
			908082628057	КОНДЕНСАТОР К78-25-2в-450В- А-5мкФ+-5% ТУ 6260-011-07613668-2005	1		
14	075815100200	ВИНТ		ВИНТ В2М4-8gx20.48.019	1	Действует до 22.04.2014	
15	075815100201	ВИНТ	991284831443	ВИНТ В2.М4-8gx30.48.019 ГОСТ 17473-80	1	Действует до 22.04.2014	
16	903555001585	ВИЛКА ОПРЕССОВАННАЯ Р-23-16-250-Н05VV-F 3G 0.75- 2.2	903555001531	ВИЛКА ОПРЕССОВАННАЯ S22-16-250-Н05VV-F 3G 0.75-2.2 ТТ-0204-2011	1	Действует до 04.10.2013	
			903555001532	ВИЛКА ОПРЕССОВАННАЯ AU-003-16-250-Н05W-F 3G 0.75- 2.2 ТТ-0319-2012	1	Действует до 04.10.2013	
	903555001590	ВИЛКА ОПРЕССОВАННАЯ Р-33-16-250-Н05VV-F 3G 0.75- 2.2	903555001531	ВИЛКА ОПРЕССОВАННАЯ S22-16-250-Н05VV-F 3G 0.75-2.2 ТТ-0204-2011	1	Действует до 22.04.2014	
			903555001588	ВИЛКА ОПРЕССОВАННАЯ D03- 16-250-Н05VV-F 3G 0.75-2.2	1	Действует до 04.10.2013	

Продолжение таблицы В.1

Но- мер ри- сун- ка	Но- мер пози- ции	Код	Наименование	Допустимая замена		Коли- чес- тво	Примечание
		903555001591	ВИЛКА ОПРЕССОВАННАЯ P-23-16-250-H05VV-F 3G 0,75-1,8 ТТ-0003-2010 Ф."START"	903555001534	ВИЛКА ОПРЕССОВАННАЯ AU-003-16-250-H05VV-F 3G 0.75-1.8 ТТ-0319-2012	1	Действует до 22.04.2014
				903555001595	Вилка опрессованная S.22-16-250-H05VV-F 3G 0,75-1,8 ТТ-0204-2011 ф. "Patelec Elpena"	1	Действует до 22.04.2014
	903555001600	ВИЛКА ОПРЕССОВАННАЯ 40(007)-16-250-60227 IEC53 3X0.75-1.8-Б1-1ROHS	903555001601	ВИЛКА ОПРЕССОВАННАЯ 83-16-250-60227 IEC53 3X0.75-1.8-Б1-1	1	Действует до 22.04.2014	
			903555001602	ВИЛКА ОПРЕССОВАННАЯ 57-16-250-60227 IEC53 3X0.75-1.8-1-B2	1	Действует до 22.04.2014	
?	10	908081105390	ГАЙКА М8 ф.АЕГ		ГАЙКА М8-6Н.5.016 ГОСТ 5927-70	1	
	11	908081105395	ШАЙБА D8 ф.АЕГ		ШАЙБА 8.65Г.016 ГОСТ 10463-81	1	
	12	073117030000	КРОНШТЕЙН КОНДЕНСАТОРА 117-0300		КРОНШТЕЙН КОНДЕНСАТОРА	1	000010002000
	16	903555001590	ВИЛКА ОПРЕССОВАННАЯ P-33-16-250-H05VV-F 3G 0.75-2.2	903555001588	ВИЛКА ОПРЕССОВАННАЯ D03-16-250-H05VV-F 3G 0.75-2.2	1	
				903555001601	ВИЛКА ОПРЕССОВАННАЯ 83-16-250-60227 IEC53 3X0.75-1.8-Б1-1	1	
				903555001602	ВИЛКА ОПРЕССОВАННАЯ 57-16-250-60227 IEC53 3X0.75-1.8-1-B2	1	

Лист регистрации изменений									
Изм.	Номера листов (страниц)				Всего листов (страниц) в докум.	№ докум.	Входящий № сопроводительного докум. и дата	Подп.	Дата
	измененных	замененных	новых	аннулированных					
					МКАУ.697213.03 ҚДС				Лист
Изм.	Лист	№ докум.	Подп.	Дата					39